

DGJ

江苏省工程建设标准

J 12488—2017

DGJ32/J 157—2017

居住建筑标准化外窗系统  
应用技术规程

Technical specification for application of standardized  
external window system of residential buildings

2017-10-27 发布

2018-04-01 实施

统一书号: 155345·614

定 价: 20.00 元

江苏省住房和城乡建设厅 审定 发布



由 扫描全能王 扫描创建

江苏省工程建设标准

# 居住建筑标准化外窗系统应用技术规程

Technical specification for application of standardized  
external window system of residential buildings

DGJ32/J 157—2017

主编单位：江苏省建筑科学研究院有限公司  
南京市建筑设计研究院有限公司

批准部门：江苏省住房和城乡建设厅

实施日期：2018年4月1日



江苏凤凰科学技术出版社

2017 南京





# 江苏省住房和城乡建设厅 公告

〔2017〕第25号

江苏省住房和城乡建设厅关于发布江苏省工程建设标准《居住建筑标准化外窗系统应用技术规程》的公告

现批准《居住建筑标准化外窗系统应用技术规程》为江苏省工程建设强制性标准，编号为DGJ32/J 157—2017，自2018年4月1日起实施。其中第3.1.2、3.2.6、3.3.1条为强制性条文，必须严格执行。原《居住建筑标准化外窗系统应用技术规程》DGJ32/J 157—2013同时废止。

该规程由江苏省工程建设标准站组织出版、发行。

江苏省住房和城乡建设厅  
2017年10月27日

江苏省工程建设标准  
居住建筑标准化外窗系统应用技术规程  
Technical specification for application of standardized external window  
system of residential buildings  
DGJ32/J 157—2017

主编 江苏省建筑科学研究院有限公司  
南京市建筑设计研究院有限公司  
责任编辑 刘屹立 宋平

出版发行 江苏凤凰科学技术出版社  
出版社地址 南京市湖南路1号A楼，邮编：210009  
出版社网址 <http://www.pspress.cn>

照排 南京紫藤制版印务中心  
印刷 南京碧峰印务有限公司

开本 850 mm×1168 mm 1/32

印张 2

字数 47000

版次 2017年12月第1版

印次 2018年1月第2次印刷

统一书号 155345·614

定价 20.00元

图书如有印装质量问题，可随时寄印刷厂调换。



## 前 言

根据江苏省住房和城乡建设厅《关于印发〈2016年度工程建设标准和标准设计编制、修订计划〉的通知》(苏建科〔2016〕313号)的要求,编制组经广泛调查研究,认真总结实践经验,参考相关标准和规范,广泛征求意见,在原《居住建筑标准化外窗系统应用技术规程》DGJ32/J 157—2013的基础上进行了修订。主要修改内容有:①完善标准化外窗、遮阳一体化窗满足工程需要的材料要求;②修改标准化附框满足工程需要的材料性能要求和检测方法;③完善标准化窗、一体化窗物理性能和热工性能参数;④完善标准化外窗系统安装要求和验收要求;⑤增加标准化附框前装法要求。

本规程共6章,主要内容包括:1 总则;2 术语和符号;3 标准化外窗系统;4 设计;5 施工与安装;6 工程验收;附录A~附录D。

本规程以黑体字标志的第3.1.2、3.2.6、3.3.1条为强制性条文,必须严格执行。

本规程由江苏省住房和城乡建设厅负责管理和对强制性条文的解释,由江苏省建筑科学研究院有限公司(地址:南京市北京西路12号;邮政编码:210008)负责其他条文的解释。各单位在执行过程中若有修改意见或建议,请反馈至江苏省工程建设标准站(地址:南京市江东北路287号银城广场B座4楼;邮政编码:210036)。

本规程主编单位、参编单位、参加单位、主要起草人和主要审查人:

主 编 单 位: 江苏省建筑科学研究院有限公司  
南京市建筑设计研究院有限公司



# 目次

1 总则 .....	1
2 术语和符号 .....	2
2.1 术语 .....	2
2.2 符号 .....	3
3 标准化外窗系统 .....	5
3.1 一般规定 .....	5
3.2 标准化外窗 .....	6
3.3 标准化附框 .....	12
3.4 披水板、附框压条 .....	13
4 设计 .....	15
5 施工与安装 .....	17
5.1 洞口要求 .....	17
5.2 安装施工 .....	17
5.3 施工安全及安装后的保护 .....	23
6 工程验收 .....	25
6.1 一般规定 .....	25
6.2 标准化附框 .....	27
6.3 标准化外窗系统 .....	28
附录 A 部分标准化外窗物理性能 .....	30
附录 B 部分标准化外窗和遮阳一体化外窗热工性能 .....	33
附录 C 部分内置遮阳中空玻璃制品及一体化窗热工性能 .....	35
附录 D 标准化附框及型材性能试验方法 .....	37
本规程用词说明 .....	38
条文说明 .....	39

参编单位：江苏中诚建材集团有限公司

江苏智维门窗科技有限公司

江苏鑫装饰（集团）公司

江苏宏厦门窗有限公司

江苏远翔装饰工程有限公司

参加单位：苏州苏明装饰股份有限公司

无锡弘扬门窗有限公司

南京武家嘴门窗装饰有限公司

江苏鲁匠装饰工程有限公司

江苏金百合门窗科技股份有限公司

芜湖海螺型材科技股份有限公司

苏州罗普斯金铝业股份有限公司

南京沐鼎节能建材有限公司

江阴五岳建筑节能科技有限公司

希美克（广州）实业有限公司

常州市众鑫装饰工程有限公司

江阴市博诚节能建材有限公司

主要起草人：姜美琴 张云龙 张俊义 朱晓喜 李 磊

龚 正 徐学保 金洪涛 裴效生 吕 凌

计 苓 张洪扬 孙炳财 胡必祥 蔡 强

王爱民 潘岳明 蔡山琪 许国曙 黄武伟

高冬华 高 校 徐春平

主要审查人：许锦峰 陶敬武 吴立生 金孝权 张云仙

仓恒芳 沈中标 路晓红 潘 登





## 1 总 则

1.0.1 为推进建筑外窗产品标准化、系统化和工业化进程，提高建筑外窗产品生产技术和工程质量，做到技术先进、经济适用、节能降耗、安全可靠，特制定本规程。

1.0.2 本规程适用于江苏省范围内新建、改建、扩建的居住建筑标准化外窗系统的生产制作、设计选用、安装施工、工程验收。公共建筑、工业厂房采暖区域外窗可参照执行。

1.0.3 居住建筑标准化外窗系统的生产制作、设计选用、安装施工、工程验收及保养维修，除应符合本规程的规定外，尚应符合国家、行业和江苏省现行标准的相关规定。



## 2 术语和符号

### 2.1 术语

- 2.1.1 标准化外窗** standardized external window  
对组成外窗的型材、玻璃、五金件、密封件、配套件等进行定型,生产过程标准化,规格尺寸按本规程实施标准化,产品性能不低于本规程和工程设计要求的成品窗。
- 2.1.2 标准化附框** standardized additive frame  
与土建施工同步,预埋或预先安装在门窗洞口中,用于安装外窗的独立构件。其规格尺寸、性能指标均实施标准化,能满足质量、安全、节能和使用要求,并具有建筑外窗后装卸功能。
- 2.1.3 披水板** apron flashing  
能承接雨水并能改变雨水流向的构件。
- 2.1.4 附框压条** depression bar of additive frame  
装在标准化附框外沿四周,用于标准化外窗安装定位,并与披水板连接的构件。
- 2.1.5 标准化外窗系统** standardized external window system  
标准化外窗(包括外遮阳一体化窗、内置遮阳一体化窗、中置遮阳一体化双层窗)与预先安装在门窗洞口中的标准化附框、附框压条等组合安装,完成所有安装工序后投入使用的外窗系统。
- 2.1.6 外遮阳一体化窗** external sunshade integrated window  
由铝合金卷帘、百叶帘、织物卷帘等遮阳装置与外窗受力外框设计组合成一体并且满足标准化外窗要求的成品窗。
- 2.1.7 内置遮阳一体化窗** built-in sunshade integrated window

采用内置遮阳中空玻璃制成的成品窗。

- 2.1.8 中置遮阳一体化双层窗** double-window sunshade integrated window  
内外两层窗,中间装有遮阳装置的成品窗。

- 2.1.9 玻璃遮阳系数** shading coefficient of glass  
在给定条件下,透过玻璃的太阳辐射得热量与透过相同条件下3mm厚普通透明平板玻璃的太阳辐射得热量的比值。

- 2.1.10 外遮阳系数** external shading coefficient of window  
建筑物透明外围护结构有外遮阳设施时透入室内的太阳辐射得热量与在相同条件下无外遮阳设施时透入室内的太阳辐射得热量的比值。

- 2.1.11 宽附框** broad standardized additive frame  
附框型材宽度能够覆盖墙体宽度的标准化附框。

- 2.1.12 窄附框** narrow standardized additive frame  
附框型材宽度小于墙体宽度且与窗框型材匹配的标准化附框。

- 2.1.13 前装(预埋)式** pre-bury method  
在工程墙体洞口位置预埋或在工厂预制装配式墙板中埋设标准化附框。

- 2.1.14 后装式** later-bury method  
在现场砌筑的建筑墙体预留洞口中安装标准化附框。

### 2.2 符号

- H——窗洞口高;  
B——窗洞口宽;  
K——窗传热系数;  
SC——玻璃遮阳系数;



SD——外遮阳系数；  
 A——中空玻璃中间层的空气；  
 Ar——中空玻璃中间层的氩气。

### 3 标准化外窗系统

#### 3.1 一般规定

3.1.1 居住建筑标准化外窗系统中标准化外窗包括单樘标准化窗和由单樘标准化窗组合的窗，洞口尺寸见表 3.1.1。

表 3.1.1 居住建筑标准化外窗系统洞口尺寸

洞口高度 $H$ (cm)	洞口宽度 $B$ (cm)
120	60, 90, 120, 150
150	60, 90, 120, 150, 180
160	60, 90, 120, 150, 180
170	60, 90, 120, 150, 180
180	60, 90, 120, 150, 180
≥210	60, 90, 120, 150, 180

注：洞口宽度 60cm 用于平开、上悬、上下提拉窗，洞口宽度 90cm 用于上悬、上下提拉窗，洞口高度 210cm 和对应的宽度尺寸仅用于由单樘标准化窗组合的飘窗。

3.1.2 标准化外窗及系统主要性能、技术指标应符合设计要求，但不得低于表 3.1.2 的要求。

表 3.1.2 标准化外窗及系统主要性能、技术指标

主要性能	单位	技术指标
气密性能	$m^3 / (m \cdot h)$	单位缝长, $\leq 1.5$
	$m^3 / (m^2 \cdot h)$	单位面积, $\leq 4.5$
水密性能	Pa	$\geq 250$
抗风压性能	kPa	多层建筑, $\geq 2.0$
	kPa	高层建筑, $\geq 2.5$





续表3.1.2

主要性能	单位	技术指标
传热系数	W/(m <sup>2</sup> ·K)	≤2.4
遮阳系数	—	冬季, 玻璃遮阳系数≥0.6
	—	夏季, 符合设计要求

### 3.2 标准化外窗

#### 3.2.1 标准化外窗产品分类和标记应符合下列规定:

##### 1 按框扇材料分类及标记代号见表3.2.1-1。

表3.2.1-1 框扇材料分类及标记代号

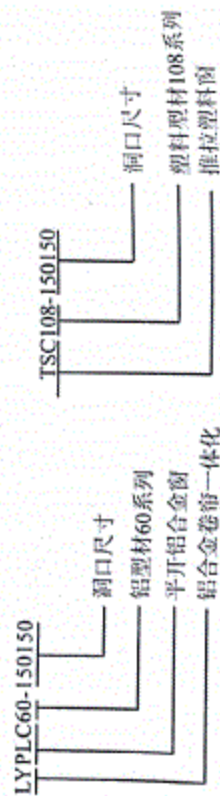
框扇材料	铝合金隔热型材	塑料型材	玻璃钢型材	铝木复合型材
代号	L	S	B	LM

##### 2 按构造形式分类及标记代号见表3.2.1-2。

表3.2.1-2 构造形式分类及标记代号

构造形式	平开	推拉	铝窗卷帘一体化	塑窗卷帘一体化	百叶帘一体化	内置遮阳一体化	中置遮阳双窗一体化
代号	P	T	LY	SY	BY	NZY	ZZY

##### 3 标记方法示例:



##### 3.2.2 标准化外窗用铝合金型材应符合下列要求:

1 铝合金型材应采用隔热型材, 窗框截面宽度: 推拉窗不应小于90mm; 平开窗不应小于60mm。

2 铝合金型材的化学成分、力学性能及尺寸精度应符合《铝合金建筑型材 第1部分: 基材》GB 5237.1的规定。型材横截面尺寸允许偏差可按普通级执行, 对有装配关系的尺寸, 其允许偏差应选用高精度或超高精度。

3 主要受力杆件所用主型材壁厚应经设计计算或试验确定。主型材截面主要受力部位基材最小实测壁厚不应小于1.4mm。

4 铝合金型材表面处理层厚度不应低于表3.2.2的要求。

表3.2.2 铝合金型材表面处理层厚度要求

品种	阳极氧化、阳极氧化加电着色、阳极氧化加有机着色	电泳涂漆型材	粉末喷涂	氟碳漆喷涂
	厚度	膜厚级别 AA15 ≥16μm (B类) ≥21μm (S类)	膜厚级别	装饰面上涂层 最小局部厚度 ≥40μm

5 铝合金隔热型材应符合《铝合金建筑型材 第6部分: 隔热型材》GB 5237.6和《建筑用隔热铝合金型材》JG 175的规定外, 隔热条不得使用PVC材料, 穿条式隔热型材隔热条宽度不应小于24mm, 型材穿条部位应有防渗水措施; 浇注式隔热型材隔热条宽度不应小于15.9mm, 浇注部位应有可靠的咬齿措施。

3.2.3 标准化外窗用塑料型材和增强型钢应符合《建筑用塑料窗》GB/T 28887、《门、窗用未增塑聚氯乙烯(PVC-U)型材》GB/T 8814和《聚氯乙烯(PVC)门窗增强型钢》JG/T 131的规定外, 还应符合下列要求:

1 塑料型材窗框截面宽度: 推拉窗不应小于92mm, 平开



- 窗不应小于60mm。
- 2 塑料窗用主型材可见面最小实测壁厚不应小于2.5mm, 非可见面型材最小实测壁厚不应小于2.0mm。
- 3 不宜使用通体彩色型材。
- 4 主型材外框截面腔室不应少于3个, 应具有独立的增强型钢及排水腔室。
- 5 增强型钢应根据工程强度设计要求按本规程附录A选用, 且最小壁厚不应小于1.5mm。
- 6 增强型钢应与型材内腔匹配, 与承载方向内腔配合间隙不应大于1mm。
- 7 增强型钢表面应采用热镀锌防腐处理。

3.2.4 标准化外窗用铝木复合型材应符合《建筑节能门窗

第1部分: 铝木复合门窗》GB/T 29734.1的规定外, 还应符合下列要求:

- 1 铝木复合窗框截面宽度: 推拉窗不应小于90mm, 平开窗不应小于60mm。
- 2 铝木复合窗用铝型材应符合本规程第3.2.2条的规定。
- 3 指接材应符合《指接材 非结构用》GB/T 21140中I类指接材的要求, 可见面拼条长度除端头外应大于250mm, 宽度方向无拼接, 指接缝隙处无明显缺陷。
- 4 集成材应满足《非结构用集成材》LY/T 1787的要求, 外观质量应符合优等品要求, 可见面拼条长度除端头外应大于250mm, 宽度方向无拼接, 厚度方向相邻层的拼接缝应错开, 指接缝隙处无明显缺陷。
- 5 木材应表面光洁、纹理相近, 无死节、虫眼、腐朽、夹皮等现象。型材应平整、无翘曲, 棱角部位应为圆角。

3.2.5 标准化外窗用玻璃型材应符合《门窗用玻璃纤维增强塑料拉挤型材》JC/T 941的规定外, 还应符合下列要求:

- 1 玻璃钢窗框截面宽度: 推拉窗不应小于83mm, 平开窗不应小于55mm。
- 2 型材壁厚不应小于2.2mm。
- 3 型材横向弯曲强度不应小于50MPa。
- 4 型材表面应选择适用于玻璃钢材质的户外涂料进行涂装处理。涂层耐老化性能按《色漆和清漆人工气候老化和人工辐射曝露滤过的氙弧辐射》GB/T 1865的规定, 不应小于1000h。
- 5 紧固件应采用机制不锈钢自钻自攻螺钉。
- 3.2.6 标准化外窗用单中空层中空玻璃气体层厚度不应小于12mm, 玻璃厚度不应小于5mm; 双中空层中空玻璃气体层厚度不应小于6mm, 内外侧玻璃厚度不应小于5mm。
- 3.2.7 标准化外窗用中空玻璃还应符合《中空玻璃》GB/T 11944的规定及下列要求:

1 中空玻璃(包括Low-E中空玻璃)的性能及技术指标应符合表3.2.7-1的要求。

表 3.2.7-1 中空玻璃(包括Low-E中空玻璃)的性能及技术指标

性能	技术指标
露点	$< -40^{\circ}\text{C}$
可见光透射比	$\geq 60\%$
遮阳系数	$\geq 0.6$
传热系数	$\leq 2.0\text{W}/(\text{m}^2 \cdot \text{K})$

2 惰性气体的中空玻璃, 除应符合本规程表3.2.7-1的要求外, 初始气体含量及密封后的性能及技术指标还应符合表3.2.7-2的要求。





表 3.2.7-2 中空玻璃中间层充惰性气体的性能及技术指标

性能	技术指标
初始气体含量	充气中空玻璃的初始气体含量不应小于 85% (V/V)
水气密封耐久性	水分渗透指数 $I \leq 0.25$ , 平均值 $I_{av} \leq 0.20$
气体密封耐久性	充气中空玻璃经气体密封耐久性能试验后的气体含量不应小于 80% (V/V)

3 镀膜中空玻璃应在合片前, 做膜层与密封胶的相容性试验, 高线 Low-E 镀膜玻璃在合成中空前应进行边部除膜处理。

3.2.8 标准化外窗中的五金配件、附件、紧固件应符合《建筑门窗五金件 通用要求》JC/T 212 等相关标准的规定外, 还应符合下列要求:

1 材质应以奥氏体不锈钢为主; 不得使用铝质合页, 外窗用连接螺栓、螺钉应使用不锈钢紧固件, 不得采用铝及铝合金抽芯铆钉作为外窗构件受力连接紧固件, 窗扇用角码应采用尼龙、铝角码等材料, 不得采用 PVC 材料。

2 滑撑、合页铰链、滑轮等承重五金件应经荷载计算正确选用。

3 平开窗应选用具有多点锁闭结构的锁具。

3.2.9 标准化外窗中密封及弹性材料应符合国家和行业现行标准的规定外, 还应符合下列要求:

1 不得使用酸性硅酮胶, 密封胶应与所接触的各种材料相容, 并与所需粘结的基材粘结。

2 不得使用 PVC 密封胶条, 应采用三元乙丙橡胶、氯丁橡胶、硅橡胶等热塑性弹性密封胶条。

3 推拉窗应采用硅化加片毛条, 不得使用非硅化毛条和非硅化加片毛条; 推拉窗采用密封胶条时, 宜采用低阻力自滑润的热塑性弹性密封胶条。

3.2.10 外遮阳一体化窗中的硬卷帘、织物卷帘、金属百叶帘、

内置遮阳中空玻璃等构件应符合下列要求:

1 外遮阳构件质量应符合相关产品标准要求, 组装一体化后的主要技术性能指标应符合本规程表 3.1.2 的要求。

2 硬卷帘、织物卷帘和金属百叶帘与外窗组合后应具有在室内拆装维修功能。

3 外遮阳构件主要性能及技术指标应符合表 3.2.10 的要求。

表 3.2.10 外遮阳构件主要性能及技术指标

外遮阳产品	遮阳系数	传热系数	耐久性	操作力
硬卷帘	$\leq 0.15$	—	伸展收回不少于 1.5 万次	符合 JG/T 214 的要求
织物卷帘	$\leq 0.20$	—	伸展收回不少于 1.5 万次	
金属百叶帘	$\leq 0.15$	—	伸展收回不少于 1.5 万次	
内置遮阳中空玻璃制品	伸展状态: 参见附录 C	$\leq 2.0 \text{ W}/(\text{m}^2 \cdot \text{K})$	伸展收回不少于 3 万次, 开启关闭不少于 5 万次	
	收回状态: $\geq 0.60$			

4 外遮阳构件的选用可参考本规程附录 B、附录 C。

3.2.11 标准化外窗的主要立面及开启形式如图 3.2.11 所示。

3.2.12 后装式附框与墙体间隙为 15mm, 前装式附框宜埋入混凝土墙中至附框内沿, 附框与窗间隙为 6mm。

3.2.13 标准化外窗应有安装纱窗的构造措施。

3.2.14 高层及超高层建筑各单一朝向及不同楼层的外窗性能设计等级应统一取值。

3.2.15 标准化外窗设计时物理性能宜参照本规程附录 A 选用。

3.2.16 标准化外窗和遮阳一体化窗设计时热工性能宜参照本规程附录 B、附录 C 选用。





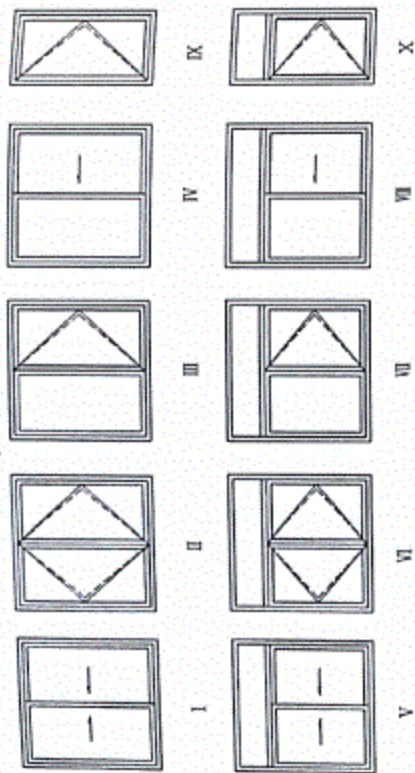


图 3.2.11 标准化外窗的主要立面及开启形式  
注: I~IV用于各系列尺寸, V~Ⅹ用于 C180、C210 系列, IX、X 单扇窗用于厨房、卫生间。

### 3.3 标准化附框

#### 3.3.1 标准化附框及型材在工程应用中的性能及技术指标应符合表 3.3.1 的规定。

表 3.3.1 标准化附框及型材在工程应用中的性能及技术指标

性能	单位	技术指标
型材静曲强度	MPa	$\geq 35$
型材高低温反复尺寸变化率	%	$\leq 0.3$
型材低温落锤冲击	—	无破裂
型材强螺钉力	N	$\geq 3000$
框连接角最大破坏力	N	$\geq 800$
型材耐候性 (6000h)	%	$\geq 80$
型材截面宽度方向热阻	$m^2 \cdot K/W$	$\geq 0.28$

注: 1 表中性能试验方法见本规程附录 D。  
2 表中工程复验项目应符合本规程第 6.1.2 条的要求。

3.3.2 标准化附框型材截面厚度尺寸应为  $(24 \pm 0.5)$  mm; 宽度尺寸不小于 55mm, 尺寸系列宜按宽度划分为 55、60、65、70、75、80、90、100、110、120; 宽附框应根据建筑完成墙面墙体厚度设计, 且应有滴水构造。

3.3.3 标准化附框组装后尺寸偏差和检测方法应符合表 3.3.3 的规定。

表 3.3.3 标准化附框组装后尺寸偏差和检测方法

项目	偏差 (mm)	检测方法
高度	$\pm 1$	在宽度方向距边 100mm 处取两点用卷尺测量
宽度	$\pm 1$	在高度方向距边 100mm 处取两点用卷尺测量
对边尺寸差	1	高度或宽度方向两次测量差值
对角线尺寸差	2	用卷尺测量两对角线方向尺寸, 求差值

3.3.4 标准化附框组角应牢固, 角缝处应密封处理, 角缝处不应出现渗漏水。

### 3.4 披水板、附框压条

3.4.1 披水板应符合下列要求:

- 1 披水板用铝合金材料制作时, 板厚不小于 1.5mm; 用不锈钢或热镀锌钢板制作时, 板厚不小于 1mm。
- 2 披水板用铝合金材料制作时, 表面处理应符合本规程表 3.2.2 的要求。
- 3 披水板宽度应根据窗台宽度及各类外墙外保温构造厚度设计, 披水板应有可靠的阻止雨水内渗的披水构造设计。
- 4 披水板出厂时, 表面处理面应粘贴保护膜。

3.4.2 附框压条应符合下列要求:

- 1 附框压条用铝合金材料制作, 壁厚不小于 1.4mm, 高度



不小于 15mm。

2 附框压条表面处理应符合本规程表 3.2.2 的要求。

3 应有能防止附框压条与窗框之间接缝雨水渗漏的镶嵌密封胶条构造以及与披水板连接构造。

## 4 设计

4.0.1 居住建筑（包括按居住建筑设计的住宅式公寓）应采用标准化外窗系统，阳台门（含门连窗）以及因立面设计所需而设计的折线形、弧形、多边形等异型外窗可采用非标准化外窗。同一工程中，非标准化外窗的立面、材料、安装方式和性能指标应与标准化外窗系统保持一致。

4.0.2 建筑设计单位在设计选用居住建筑标准化外窗系统时应宜按下列顺序进行：

1 按本规程表 3.1.1 合理选择洞口尺寸系列。

2 按本规程第 3.2.1、3.2.11 条选择标准化外窗材料种类和立面及开启形式。

3 根据建筑物抗风压性能、气密性能、水密性能设计要求，按本规程附录 A 相对性能参数选择型材系列。

4 根据建筑物传热系数、遮阳系数设计要求，按本规程附录 B 或附录 C 选择玻璃配置或一体化类型。

4.0.3 7 层以上居住建筑的东、南、西向居住空间，采用活动式外遮阳设计时，应采用外遮阳一体化外窗系统。

4.0.4 采用织物外遮阳一体化或百叶帘外遮阳一体化外窗系统时，应用高度不宜超过 35m。

4.0.5 采用外平开窗系统时，应用高度不得超过 7 层（含 7 层）。

4.0.6 居住建筑施工图设计时应明确外窗种类、玻璃品种、外窗物理及热工性能指标和标准化附框品种、规格以及外窗的施工图。

4.0.7 标准化附框设计选用应符合下列规定：

1 窗框宽度大于 120mm 时宜用宽附框，窗框宽度小于等于





120mm 时宜用窄附框；外窗有防火要求时应选用窄附框。

2 设计选用窄附框时，截面宽度大于 100mm 的窗框，标准化附框宽度应比窗框宽度缩小 0~15mm；截面宽度小于等于 100mm 的窗框，标准化附框与窗框宽度的缩小比例应控制在 10% 以内。

3 前装式标准化附框内框尺寸为洞口尺寸。后装式采用窄附框时，洞口墙面与标准化附框间距 15mm，加上标准化附框厚度后保温层和墙面处理总厚度应为 39mm；后装式采用宽附框时，洞口墙面与标准化附框间距 15mm，标准化附框覆盖的墙体部位不做保温层。

4 后装法设计选用窄附框时，宜采用披水板。

## 5 施工与安装

### 5.1 洞口要求

5.1.1 标准化附框安装形式分为前装式和后装式两种。

5.1.2 前装式洞口尺寸为标准化附框内框尺寸，尺寸偏差应符合本规程表 5.2.3 的要求，洞口应横平竖直。

5.1.3 后装式洞口应符合下列规定：

1 非混凝土墙应在洞口四周设置现浇钢筋混凝土板带，板带的厚度不应小于 60mm，混凝土强度等级不应低于 C20，纵向配筋不宜少于  $3\phi 8$ 。

2 标准化附框安装前洞口应粉刷一道水泥砂浆，使洞口表面平整、尺寸规整。洞口宽度与高度的尺寸允许偏差：粉刷前不大于 10mm，粉刷后不大于 5mm；粉刷后对角线差不大于 5mm。

3 同一类型的洞口应横平竖直。

4 标准化附框安装应在洞口尺寸符合规定且验收合格，并办好工种间交接手续后方可进行。

### 5.2 安装施工

5.2.1 标准化外窗系统安装宜按表 5.2.1 的工序进行。

表 5.2.1 标准化外窗系统安装工序

序号	工序名称	后装式条文	前装式条文
1	洞口处理	5.1	—
2	标准化附框外侧划线并表固定装置	5.2.3	5.2.4





续表5.2.1

序号	工序名称	后装式条文	前装式条文
3	在洞口内固定标准化附框	5.2.3	5.2.4
4	复核内框尺寸	表 5.2.3	表 5.2.3
5	固定片与墙体固定	5.2.3	—
6	复核内框尺寸	表 5.2.3	—
7	拆除木楔	5.2.3	—
8	标准化附框与墙体间浇筑混凝土(砂浆)	5.2.3	5.2.4
9	附框压条安装	5.2.5	5.2.5
10	披水板安装	5.2.6	—
11	安装标准化外窗	5.2.7	5.2.7

5.2.2 生产企业应提供详细安装作业指导书。施工前，施工单位应根据设计和本规程要求以及作业指导书对工程项目的标准化附框和标准化窗安装制定专项施工方案，并应对施工人员进行技术交底和专业技术培训；施工时，应按照国家审查合格的设计文件和经审查批准的专项施工方案进行施工。

5.2.3 标准化附框后装式安装应满足下列要求：

- 1 标准化附框安装宜在室内粉刷或室外粉刷、找平、刮糙等湿作业前进行。
- 2 标准化附框安装前，应复核洞口尺寸和标准化附框尺寸，确认无误后再安装。
- 3 应用木楔将标准化附框四边临时固定，调整垂直度、水平度、中心线，并应符合表 5.2.3 的尺寸偏差要求。
- 4 宽附框与洞口墙体应采用膨胀螺栓连接，膨胀螺栓公称直径不小于 8mm，埋入混凝土墙体的有效长度不小于 40mm。窄附框与洞口墙体宜采用固定片用射钉连接。固定片宜采用 Q235 钢材，厚度不小于 1.5mm，宽度不小于 20mm，表面应做

表 5.2.3 标准化附框安装后尺寸偏差

项目	尺寸范围 (mm)	偏差 (mm)
高度尺寸	≤1500	±2.0
	>1500	±3.0
对边尺寸差	—	2.0
对角线尺寸差	≤2000	3.0
	>2000	5.0
框正、侧面垂直度	—	2.0
框框水平度	—	2.0
竖向偏离中心	—	5.0

防腐处理；射钉应与混凝土有效连接。

5 与墙体连接时不能造成标准化附框弯曲或变形，安装过程中应随时检查标准化附框的垂直度和水平度，必要时应在标准化附框与墙之间在连接位置附近加填衬垫进行紧固，或在变形部位钻打调节用塑料膨胀螺钉以调节变形尺寸。

6 窄附框用单边固定片时，应在相邻 10mm 位置反向增加 1 片单边固定片。

7 标准化附框固定膨胀螺栓或固定片安装位置应符合下列要求：两端距端部 100mm，中间点间隔不大于 500mm。安装宽附框时应在同一截面两边安装两个膨胀螺栓。

8 组合窗的标准化附框中若设置拼框料或转角拼框料，拼框料或转角拼框料应同时在标准化附框制作时组装，拼框料或转角拼框料应上下贯通，并锚入窗洞口的预留孔内，锚入深度不小于 30mm；两端也可采用连接角码固定。

9 标准化附框安装后，应用角尺、直尺、靠尺进行复核，并应符合表 5.2.3 的尺寸偏差要求。

10 拆除木楔，在标准化附框周边与墙体接缝处，应用防水



砂浆塞缝密实。塞缝结束后，刮糙找平，再按表 5.2.3 复查，尺寸应符合要求。

11 标准化附框安装后，室内侧顶部粉刷层厚度可根据砂浆可达到的厚度确定，标准化附框外露部分宜通过窗套等装修措施解决；也可分两次进行粉刷。

5.2.4 标准化附框前装式安装应满足下列要求：

1 检查标准化附框规格尺寸，应符合设计要求。  
2 先在标准化附框外侧安装预埋钢筋，预埋钢筋直径不小于 6mm，长度不小于 100mm，钢筋一端宜与  $20\text{mm} \times 20\text{mm} \times 4\text{mm}$  带孔镀锌钢片焊接，另一端弯钩。

3 预埋钢筋安装位置应符合下列要求：两端距端部 100mm，中间点间隔不大于 450mm。

4 组合窗的标准化附框中若设置拼框料或转角拼框料，拼框料或转角拼框料应在标准化附框制作时组装，拼框料或转角拼框料应上下贯通，两端外露长度不小于 30mm。

5 混凝土墙板制模时，宽附框外侧可作为窗洞口一侧模板，混凝土应浇筑到宽附框外侧面；采用窄附框时，应根据墙体施工工艺采取有效方法将窄附框固定后制模，并在窄附框外侧沿口四周放置  $5\text{mm} \times 5\text{mm}$  的木条，混凝土应浇筑到与内侧面平齐。

6 混凝土浇筑前应检查标准化附框安装尺寸，并宜在标准化附框内侧高、宽方向采用辅助支撑措施。

7 当混凝土强度达到要求后可拆除辅助支撑，并检查标准化附框，最终尺寸应符合本规程表 5.2.3 的要求。

8 拆除  $5\text{mm} \times 5\text{mm}$  木条，清理槽口并在槽内注满硅酮密封胶。

5.2.5 外窗安装前，应在标准化附框外沿口四周安装附框压条并符合下列要求：

1 附框压条应根据标准化附框尺寸在工厂切割并在附框压

条上安装三元乙丙胶条。

2 附框压条进出位位置应根据窗框和标准化附框连接件有效连接位置尺寸确定，安装时量测定位。

3 附框压条与标准化附框采用自攻螺钉紧固时，应采用直径不小于 4mm 的自攻螺钉，螺钉安装尺寸距端头不大于 50mm，两钉间隔不大于 300mm，每边不少于 3 个螺钉。

4 安装后交角部位间隙不应大于 0.5mm，并应采用硅酮密封胶密封。

5.2.6 后装法窄附框不采用披水板时，洞口应按《住宅工程质量通病控制标准》DGJ32/J 16 的要求进行防水处理；采用窗台披水板时，披水板的安装应符合下列要求：

1 披水板的安装应在外墙保温施工完毕后进行。

2 清理窗台并在窗洞口侧墙画好披水板安装线，披水板安装后的披水坡度不应小于 20%。

3 参考安装线在窗台上修补保温板或保温砂浆以及抹面抗裂砂浆，并用齿形抹子将砂浆刮成垂直于外窗的齿形条状。

4 待窗台抹面砂浆干燥以后，先将披水板与附框压条卡接，然后在窗台外墙沿口砂浆面上粘贴一条厚度不大于 2mm 的双面胶带，将披水板就位压实。

5 宜在披水板与侧端处对披水板进行辅助性固定。

6 在披水板与侧端交角连接处采用中性硅酮密封胶密封，胶缝覆盖披水板有效宽度不小于 5mm；采用矩形截面胶缝时，密封胶有效厚度应大于 6mm，采用三角形截面胶缝时，密封胶截面宽度应大于 8mm；缝隙较大时，应先采用防水砂浆或泡沫棒填塞再打密封胶，辅助性固定件应全部被胶覆盖；注胶应平整密实，胶缝宽度均匀、表面光滑、整洁美观。

7 各项施工过程中，不得蹬踏、撞击披水板，也不得在披水板上放置重物。





8 工程验收前,应撕掉板表面保护膜,并擦净表面。

### 5.2.7 标准化外窗安装应符合下列要求:

- 1 应严格按照审查批准的施工方案进行施工。
- 2 标准化外窗系统安装前,应按设计图纸的要求检查洞口尺寸,标准化附框规格,外窗的品种、规格、开启方向、数量等。外窗的五金件、密封条、紧固件应齐全、完好。
- 3 不得在铝合金窗、铝木复合窗窗框型材上用螺钉直接连接,不得在塑料窗、玻璃钢窗下框型材上打孔用螺钉与标准化附框直接连接,塑料窗、玻璃钢窗其他三边可在型材上打孔,用螺钉与标准化附框直接连接。
- 4 标准化外窗安装前宜用3榫窗(或框)进行试装,发现问题及时调整。
- 5 标准化外窗应在标准化附框安装和土建施工所有湿作业工程完成后从室内侧安装。
- 6 安装外窗前,应在下框和两侧距下框100mm附框压条处打注硅酮密封胶做防渗水处理。
- 7 应在硅酮密封胶未干时用专用工具将窗框推送到附框压条位置并紧密接触,窗框与标准化附框之间宜用专用填块使间隙保持在6mm。
- 8 外遮阳一体化外窗系统卷帘盒检修口应朝向室内。
- 9 外窗框与标准化附框的安装缝隙应采用聚氨酯发泡剂填充饱满。施打发泡剂时,缝隙应干净、干燥,连续施打,一次成型,充填饱满。溢出框外的发泡剂应在结膜前塞入缝隙内,防止发泡剂外膜破损。
- 10 室内侧应用硅酮密封胶密封。打胶前应清洁粘结表面,去除灰尘、油污,粘结面应保持干燥,墙体部位应平整洁净,密封胶注浇截面宽度应大于8mm;注胶应平整密实,胶缝宽度均匀、表面光滑、整洁美观。

11 密封胶干后即可安装窗扇。若长时间不安装窗扇,应对已安装窗框进行保护。窗内侧窗套安装宜在窗扇安装后进行。

12 标准化外窗系统安装后应牢固、安全;采用推拉窗时,应有防止从室外侧拆卸的装置和防脱落措施。

13 标准化外窗系统安装后应进行自查。窗(包括外遮阳)开启应灵活,关闭应严密,外遮阳一体化外窗系统和纱扇等与窗的开启不应出现互相干扰等情况;应进行淋水试验,且无渗漏。

14 标准化外窗系统安装允许偏差和检查方法应符合表5.2.7的规定。

表 5.2.7 标准化外窗系统安装允许偏差和检查方法

项目	允许偏差 (mm)	检查方法
宽度 高度	≤1500mm	用钢卷尺检查
	>1500mm	
对角线 长度	≤2000mm	用钢卷尺检查
	>2000mm	
框正、侧面垂直度	±3.0	用1m垂直尺检查
横框水平度	±3.0	用水平尺检查
横框标高	±5.0	用钢板尺检查,与基准线比较
竖向偏离中心	±5.0	用线垂、钢板尺检查
窗框、扇搭接宽度	±1.0	用钢板尺或深度尺检查
平开窗框扇四周配合间隙	±1.0	塞尺检查

### 5.3 施工安全及安装后的保护

#### 5.3.1 施工安全应符合下列要求:

- 1 施工现场成品及辅料应堆放整齐、平稳,并采取防火等安全措施。





## 6 工程验收

### 6.1 一般规定

#### 6.1.1 标准化外窗系统工程验收时应检查下列文件和记录:

- 1 建筑设计图、外窗工程施工图及有关设计文件。
- 2 标准化外窗系统材料(包括型材、玻璃、密封条、密封胶、五金件、标准化附框)合格证,标准化外窗(包括外遮阳一体化窗)和标准化附框2年有效期内的型式检验报告(耐候性3年)以及标准化外窗系统进场抽样复验合格报告,现场气密性能、水密性能检测报告。
- 3 安装验收记录。
- 4 施工记录。

#### 6.1.2 进场抽样复验项目:

- 1 标准化外窗或外遮阳一体化窗产品应对下列性能进行现场抽样复验,检测结果应符合本规程和设计的要求:

- 1) 气密性能;
- 2) 水密性能;
- 3) 抗风压性能;
- 4) 传热系数;
- 5) 玻璃遮阳系数;
- 6) 玻璃可见光透射比;
- 7) 中空玻璃露点性能;
- 8) 外遮阳一体化窗除进行上述7项性能复验外,还应增加外遮阳抗风压性能(内置式除外)、耐疲劳、操作性能;

2 施工人员应配备安全帽、安全带、工具袋。

3 在高层建筑施工作业时,下方应有防止物件掉落的安全防护措施。

4 安装施工工具在使用前应进行严格检查,电动工具应做绝缘电压检测,确保无漏电现象。

5 高处作业等施工安全技术应按《建筑施工高处作业安全技术规范》JGJ 80 执行。

6 在室外侧擦拭玻璃时,应系好安全带,严禁将安全带挂在窗外构件上。

#### 5.3.2 安装后的保护应符合下列要求:

1 严禁在外窗框、扇上搁置脚手架、悬挂重物。

2 应防止利器划伤外窗表面,并应防止电、气焊火花烧伤或烫伤表面。

3 清洗玻璃应用中性清洗剂。清洗后,应及时用清水将玻璃及扇框等冲洗干净。



型和规格的标准化的外窗系统，每100樘为一个检验批，不足100樘也应划分为一个检验批。

6.1.7 检验批的质量验收按主控项目和一般项目验收。验收程序和验收记录表式应符合《建筑工程施工质量验收统一标准》GB 50300 的规定。

## 6.2 标准化附框

### 主控项目

6.2.1 标准化附框及型材的质量应符合本规程第3.3.1条的要求。

检验方法：查标准化附框型材型式检验报告、进场抽样复验报告。

检查数量：全数检查。

6.2.2 标准化附框安装必须牢固。

检验方法：查安装验收和记录，现场观察检查。

检查数量：记录全数检查。现场观察时，每个检验批应至少抽查5%，且不少于3个洞口，不足3个时全数检查。

### 一般项目

6.2.3 标准化附框与墙体之间封堵应密实，墙面应平整，接缝处应无开裂。

检验方法：观察检查。

检查数量：每个检验批应至少抽查5%，且不少于3个洞口，不足3个时全数检查。

6.2.4 标准化附框的安装尺寸和允许偏差应符合本规程表5.2.3的规定。

9) 隔声性能、整窗遮阳系数、采光性能根据设计要求或根据江苏省绿色建筑相关规定确定。

2 标准化附框应由工程监理或建设方进行进场见证取样、见证送检，对本规程表3.3.1中除耐候性和截面宽度方向热阻以外的项目复验，检测结果应符合本规程的要求。

6.1.3 标准化外窗系统安装后应进行现场气密性能、水密性能检测，检测结果应符合工程设计要求。

6.1.4 抽样检验和检测的数量应符合下列规定：

1 标准化窗（包括外遮阳一体化窗）进场复验抽样数量：单一外窗合同工程抽检1组（4樘外窗）。

2 标准化附框进场复验抽样数量：从未组框的标准化附框型材中抽取，每根型材长度不小于1200mm，数量8根；组装角5个。

3 安装后现场气密性能、水密性能检测的抽样数量：单一外窗合同工程外窗面积为 $3000\text{m}^2$ （含 $3000\text{m}^2$ ）以下时，抽检1组（3樘外窗）；外窗面积为 $3000\text{m}^2$ 以上时，加抽1组共2组。

4 当工程出现不同企业生产的标准化窗、标准化附框进场应用时，应对每一企业生产的产品抽样复验，对安装的标准化外窗系统进行现场抽样检测。

5 当工程中有多种规格的标准窗、标准化附框以及标准化外窗系统时，应从用量最多的一种规格中进行抽样。

6.1.5 标准化外窗系统安装时，应对下列项目进行验收并做好记录：

1 标准化附框规格、位置、与墙体安装情况。

2 窗与标准化附框安装连接情况。

3 窗框与标准化附框间发泡剂打注情况。

4 高层建筑中避雷线埋设情况。

6.1.6 分项工程检验批的划分应符合下列规定：同一品种、类





检验方法：查施工检查记录，现场检查。

检查数量：记录全数检查。现场检查时，每个检验批应至少抽查5%，且不少于3个洞口，不足3个时全数检查。

### 6.3 标准化外窗系统

#### 主控项目

**6.3.1** 标准化外窗系统主要性能、技术指标应符合本规程第3.1.2条和工程设计的要求。

检验方法：检查标准化外窗（包括外遮阳一体化窗）有效期内的合格型式检验报告，进场抽样复验报告，现场气密性能、水密性能检测报告（其中型式检验报告可以用复印件）。

检查数量：全数检查。

**6.3.2** 窗的品种、类型、规格、开启方向应符合设计要求。

检验方法：观察检查。

检查数量：全数检查。

**6.3.3** 标准化外窗系统安装必须牢固。连接件的数量、位置、连接方式等应符合本规程和设计要求。

检验方法：参照本规程第5.1、5.2节的相关规定检查施工记录和安装验收记录，手扳检查。

检查数量：记录全数检查。现场检查时，每个检验批应至少抽查5%，且不少于3樘，不足3樘时全数检查。

**6.3.4** 窗配件的品种、型号、规格、数量应符合设计要求，窗扇的安装应牢固，开关应灵活，关闭应严密，平开窗应无倒翘和下垂，推拉窗扇应有防脱落措施。

检验方法：观察，开启和关闭检查，手扳检查。

检查数量：每个检验批应至少抽查5%，且不少于3樘，不

足3樘时全数检查。

**6.3.5** 外遮阳一体化化窗安装应牢固、可靠，启闭应灵活，无卡滞现象，应能从室内侧进行检修，电动式工作时应无明显噪声。

检验方法：观察，开启和关闭检查，手试检查。

检查数量：每个检验批应至少抽查5%，且不少于3樘，不足3樘时全数检查。

#### 一般项目

**6.3.6** 标准化外窗系统表面应洁净、平整、光滑、色泽一致、无锈蚀。大面应无划痕和碰伤。

检验方法：观察检查。

检查数量：全数检查。

**6.3.7** 窗框与标准化附框之间胶缝应光滑平直，胶缝颜色应与窗颜色接近。

检验方法：观察检查。

检查数量：全数检查。

**6.3.8** 窗框排水孔应畅通，位置和数量应符合设计要求。

检验方法：观察检查。

检查数量：全数检查。

**6.3.9** 标准化外窗系统的安装允许偏差应符合本规程表5.2.7的规定。

检验方法：查施工检查记录，现场检查。

检查数量：每个检验批应至少抽查5%，且不少于3樘，不足3樘时全数检查。



## 附录 A 部分标准化外窗物理性能

表 A.0.1 铝合金窗物理性能

开启形式	立面形式	框型材宽度 (mm)	尺寸系列	抗风压性能 (级)	气密性能 (级)	水密性能 (级)
平开窗	II、III	60	C120	5	6	4
			C150	4	6	4
		C120	6	6	4	
	VI、VII	60	C150	5	6	4
			C150	5	6	4
		C180	4	6	4	
推拉窗	I、IV	90	C150	6	6	4
			C180	5	6	4
		C120	4	6*	3	
	V、VIII	100	C150	3	6*	3
			C120	5	6*	3
		C150	4	6*	3	
	90	C150	4	6*	3	
		C180	3	6*	3	
	100	C150	5	6*	3	
		C180	4	6*	3	

注：1 带\*号数据是指经技术改进后能达到的数据。

2 框型材宽度包括表中尺寸相近系列，如铝合金 60 包括 63。

表 A.0.2 塑料窗物理性能

开启形式	立面形式	框型材宽度 (mm)	尺寸系列	抗风压性能 (级)			气密性能 (级)	水密性能 (级)
				衬钢 1.5mm	衬钢 2.0mm	衬钢 2.5mm		
平开窗	II、III	60	C120	3	4	5	5	4
			C150	—	3	4	5	4
	65	C120	4	5	5	5	4	
		C150	3	4	5	5	4	
	60	C150	3	4	5	5	4	
		C180	—	3	4	5	4	
推拉窗	I、IV	92	C150	4	5	5	5	4
			C180	3	4	5	5	4
	108	C120	—	4	5	5	3	
		C150	—	3	4	5	3	
	92	C120	4	5	5	5	3	
		C150	3	4	5	5	3	
V、VIII	92	C150	—	4	5	5	3	
		C180	—	3	4	5	3	
	108	C150	4	5	5	5	3	
		C180	3	4	5	5	3	

注：1 带\*号数据是指经技术改进后能达到的数据。

2 框型材宽度包括表中尺寸相近系列，如塑料 92 包括 95。





表 A.0.3 玻璃钢窗物理性能

开启形式	立面形式	框型材宽度 (mm)	尺寸系列	抗风压性 (级)	气密性能 (级)	水密性能 (级)
平开窗	II、III	55	C120	5	6	4
			C150	4	6	4
	VI、VII	60	C150	6	6	4
推拉窗	I、IV	83	C180	5	6	4
			C120	5	6*	3
	V、VIII	90	C150	4	6*	3
			C150	6	6*	3
			C180	5	6*	3

注: 1 带\*号数据是指经技术改进后能达到的数据。

2 框型材宽度包括表中尺寸相近系列, 如玻璃钢 83 包括 85。

表 A.0.4 铝木复合窗物理性能

开启形式	立面形式	框型材宽度 (mm)	尺寸系列	抗风压性 (级)	气密性能 (级)	水密性能 (级)
平开窗	II、III	60	C120	5	6	4
			C150	4	6	4
	VI、VII	65	C150	6	6	4
推拉窗	I、IV	90	C180	5	6	4
			C120	4	6*	3
	V、VIII	100	C150	3	6*	3
			C150	5	6*	3
			C180	4	6*	3

注: 1 带\*号数据是指经技术改进后能达到的数据。

2 框型材宽度包括表中尺寸相近系列, 如铝木复合 60 包括 63。

## 附录 B 部分标准化外窗和遮阳一体化 外窗热工性能

外窗类型	开启形式	玻璃配置 (mm)	K	SC	SD	备注
铝合 金外 窗、 铝木 复合 外窗 (以 铝为 主体)	单层 推拉窗	5+6Ar+5+6Ar+5	2.4	0.78	0.20	铝、织物卷 帘, 百叶帘 100 系列
		6 高透 Low-E+12Ar+6	2.4	0.62	0.20	铝、织物卷 帘, 百叶帘 90 系列
		6 高透 Low-E+12Ar+6 (高性能暖边)	2.3	0.62	0.20	铝、织物卷 帘, 百叶帘 90 系列
	双层 推拉窗	5+12A+5+70+5+12A+5	2.0	0.69	0.30	中置遮阳 百叶 160 系列
		5+12Ar+5+70+5+12Ar+5	1.9	0.69	0.30	中置遮阳 百叶 160 系列
	内外 平开窗	6 高透 Low-E+12A+6	2.4	0.62	0.20	铝、织物卷 帘, 百叶帘 60 系列
		6 高透 Low-E+12Ar+6	2.3	0.62	0.20	铝、织物卷 帘, 百叶帘 60 系列
	内外 平开窗	6 高透 Low-E+12Ar+6 (高性能暖边)	2.2	0.62	0.20	铝、织物卷 帘, 百叶帘 60 系列
		5+6A+5+6A+5	2.4	0.78	0.20	铝、织物卷 帘, 百叶帘 65 系列
	内外 平开窗	5+6Ar+5+6Ar+5	2.3	0.78	0.20	铝、织物卷 帘, 百叶帘 65 系列



# 附录 C 部分内置遮阳中空玻璃制品及一体化窗热工性能

续表

外窗类型	开启形式	玻璃配置 (mm)	K	SC	SD	备注
塑料 外窗、 玻璃 铝外 窗、 铝木 复合 外窗 (以 木为 主体)	单层 推拉窗	5+6A+5+6A+5	2.3	0.78	0.20	铝、织物卷 帘, 百叶帘 108 系列
	单层 推拉窗	5+6Ar+5+6Ar+5	2.2	0.78	0.20	铝、织物卷 帘, 百叶帘 108 系列
	单层 推拉窗	6 高透 Low-E+12A+6	2.2	0.62	0.20	铝、织物卷 帘, 百叶帘 92 系列
	单层 推拉窗	6 高透 Low-E+12Ar+6	2.1	0.62	0.20	铝、织物卷 帘, 百叶帘 92 系列
	单层 推拉窗	6 高透 Low-E+12Ar+6 (高性能暖边)	2.0	0.62	0.20	铝、织物卷 帘, 百叶帘 92 系列
	内外 平开窗	6 高透 Low-E+12A+6	2.1	0.62	0.20	铝、织物卷 帘, 百叶帘 60 系列
	内外 平开窗	6 高透 Low-E+12Ar+6	2.0	0.62	0.20	铝、织物卷 帘, 百叶帘 60 系列
	内外 平开窗	6 高透 Low-E+12Ar+6 (高性能暖边)	1.9	0.62	0.20	铝、织物卷 帘, 百叶帘 60 系列
	内外 平开窗	5+6A+5+6A+5	2.1	0.78	0.20	铝、织物卷 帘, 百叶帘 65 系列
	内外 平开窗	5+6Ar+5+6Ar+5	2.0	0.78	0.20	铝、织物卷 帘, 百叶帘 65 系列

注: 1 表中型材是以隔热条宽度 24mm 的穿条式隔热铝合金型材、三腔以上的塑料型材为基本配置出具的数据, 以铝为主的铝木复合窗可参照铝合金窗选用, 玻璃铝窗和以木为主的铝木复合窗可参照塑料窗选用; 窗框、窗扇宽度应根据玻璃制品厚度确定, 构造应符合相关产品标准要求; 浇注式隔热铝型材与玻璃配置的传热系数以实测为准。

2 表中传热系数 K 为设计参考值, 使用中以实测为准。

3 框型材宽度包括表中尺寸相近系列, 如铝合金 60 包括 63 等。

4 表中玻璃配置为常规配置顺序, 从室外侧至室内侧, 未注“Low-E”的均为白玻。

5 表中 SC 为玻璃遮阳系数设计选用值, 外窗玻璃可见光透射率、遮阳系数检测值都不应小于 0.6; SD 值为活动式外遮阳系数设计选用值, 实际检测值不应大于表中相应参数值。

6 实际使用中型材、玻璃等的配置可以高于本表, 性能以实际检测值为准。

配置	中空玻璃传热系数 K	遮阳帘伸展状态遮阳系数 SD	传热系数 K			
			铝合金平开窗	铝合金推拉窗	塑料平开窗	塑料推拉窗
三玻两腔 [5+19A (百叶)+5+6A+5]	2.0	0.26	2.3	2.4	2.1	2.2
单腔充氩气高透 Low-E 暖边 [5Low-E+19Ar (百叶)+5 暖边]	1.9	0.27	2.2	2.3	2.0	2.1
三玻两腔暖边 [5+19A (百叶)+5+6A+5 暖边]	1.9	0.26	2.2	2.3	2.0	2.1
三玻两腔充氩气 [5+19Ar (百叶)+5+6Ar+5]	1.9	0.26	2.2	2.3	2.0	2.1
三玻两腔充氩气暖边 [5+19Ar (百叶)+5+9Ar+5 暖边]	1.7	0.26	2.0	2.1	1.8	1.9
三玻两腔高透 Low-E [5Low-E+19A (百叶)+5+9A+5]	1.7	0.24	2.0	2.1	1.8	1.9
三玻两腔充氩气高透 Low-E 暖边 [5 Low-E+19Ar (百叶)+5+9Ar+5 暖边]	1.6	0.24	1.9	2.0	1.7	1.8
单腔高透双银 Low-E [5+19A (百叶)+5 双银 Low-E]	1.8	0.27	2.1	2.2	1.9	2.0





续表

配置	中空玻璃传热系数K	遮阳帘伸展状态遮阳系数SD	传热系数K		
			铝合金平开窗	铝合金推拉窗	塑料推拉窗
单腔充氩气高通双银Low-E [5+19Ar(百叶)+5双银Low-E]	1.7	0.27	2.0	2.1	1.9
单腔充氩气高通双银Low-E暖边 [5+19Ar(百叶)+5双银Low-E暖边]	1.6	0.27	1.9	2.0	1.8
三腔两腔高通双银Low-E暖边 [5+19A(百叶)+5+9A+5双银Low-E暖边]	1.4	0.24	1.7	1.8	1.6
三腔两腔电控双帘 [5+27A(百叶)+5+27A(织物)+5]	1.8	0.23	2.1	2.2	2.0

注: 1 表中型材是以隔热条宽度为24mm的穿条式隔热铝合金型材、三腔以上的塑料型材为基本配置出具的数据, 浇注式铝合金型材制作的窗和以铝为主的铝木复合窗可参照铝合金窗选用, 玻璃窗和以木为主的铝木复合窗可参照塑料窗选用; 窗框、窗扇宽度应根据玻璃制品厚度确定, 其构造应符合相关产品标准的要求。

- 表中传热系数K为设计参考值, 使用中以实测为准。
- 表中遮阳帘伸展状态遮阳系数SD为设计参考值, 使用中以实测为准; 遮阳帘收拢后内置遮阳中空玻璃制品遮阳系数不应小于0.5, 可见光透射率不应小于0.5。
- 表中未注明电控的, 均为磁感应传动方式。
- 表中有遮阳帘的中空层厚度可设为19mm、21mm、22mm、27mm等。
- 表中玻璃配置为常规配置顺序, 从室外侧至室内侧, 未注“Low-E”的均为白玻。
- 采用双银Low-E玻璃时, 考虑遮阳系数, 双银Low-E玻璃不应放在室外侧。

## 附录D 标准化附框及型材性能试验方法

性能	试验方法
静曲强度	按《人造板及饰面人造板理化性能试验方法》GB/T 17657
高低温反复尺寸变化率	取长度1000mm型材3根, 低温-20℃(1h)~高温60℃(1h)三个循环, 记录尺寸变化最大值
低温落锤冲击	木塑复合类按《木塑地板》GB/T 24508, 钢塑共挤类按《门、窗用钢塑共挤发泡型材》JG/T 208, 玻璃铝类按《门窗用玻璃纤维增强塑料拉挤型材》JC/T 941
型材握螺钉力	取长度75mm型材6根, 按《人造板及饰面人造板理化性能试验方法》GB/T 17657
连接角最大破坏力	按《门、窗用未增塑聚氯乙烯(PVC-U)型材》GB/T 8814
耐候性(6000h)	按《塑料实验室光源暴露试验方法 第2部分: 氙弧灯》GB/T 16122.2、《人造板及饰面人造板理化性能试验方法》GB/T 17657、《门、窗用未增塑聚氯乙烯(PVC-U)型材》GB/T 8814
截面宽度方向热阻	按《绝热 稳态热传递性质的测定 标定和防护热箱法》GB/T 13475



## 本规程用词说明

1 为便于在执行本规程条文时区别对待，对要求严格程度不同的用词说明如下：

- 1) 表示很严格，非这样做不可的：  
正面词采用“必须”，反面词采用“严禁”；
  - 2) 表示严格，在正常情况下均应这样做的：  
正面词采用“应”，反面词采用“不应”或“不得”；
  - 3) 表示允许稍有选择，在条件许可时首先应这样做的：  
正面词采用“宜”，反面词采用“不宜”；
  - 4) 表示有选择，在一定条件下可以这样做的，采用“可”。
- 2 条文中指明应按其他标准、规范执行的，写法为“应按……执行”或“应符合……的规定（或要求）”。

江苏省工程建设标准

居住建筑标准化外窗系统应用技术规程

DGJ32/J 157—2017

条文说明





## 目次

1 总则 .....	43
2 术语和符号 .....	46
2.1 术语 .....	46
3 标准化外窗系统 .....	47
3.1 一般规定 .....	47
3.2 标准化外窗 .....	47
3.3 标准化附框 .....	50
3.4 披水板、附框压条 .....	51
4 设计 .....	52
5 施工与安装 .....	53
5.1 洞口要求 .....	53
5.2 安装施工 .....	53
6 工程验收 .....	55
6.1 一般规定 .....	55



## 1 总 则

**1.0.1** 随着国家对建筑节能要求的提高,对建筑外窗产品性能的要求也越来越高。但是,当前建筑门窗生产模式和安装方式极大地限制了建筑外窗的发展,普遍存在型材、五金件、密封件、配套件等随意组合,质量难以控制;门窗企业的生产技术和安装水平不一,从而造成建筑外窗性能和工程质量不稳定,普遍使用的湿法安装更直接影响着建筑外窗性能和工业化生产;同时,设计中存在的非标设计,也对建筑工程的质量和门窗产品生产效率起到负面影响。建筑外窗的标准化、系统化是建筑外窗发展的必然趋势,通过推进标准化、系统设计,可实现建筑外窗产品生产 and 施工安装标准化,达到建筑外窗商品化的目的,提高建筑外窗工程质量。

**1.0.2** 居住建筑外窗相对公共建筑规格比较单一,易于统一和付诸实施,因此,本规程主要以居住建筑外窗为适用对象,公共建筑和工业厂房采暖区域建筑外窗可参照执行。

**1.0.3** 国家、行业和江苏省现行标准包括:

《铝合金门窗》GB/T 8478

《铝合金建筑型材》GB 5237.1~6

《建筑用塑料窗》GB/T 28887

《门、窗用未增塑聚氯乙烯(PVC-U)型材》GB/T 8814

《木铝复合门窗》JC/T 2080

《实木门窗》JC/T 2081

《钢塑共挤门窗》JG/T 207

《门、窗用钢塑共挤微发泡型材》JG/T 208

《玻璃纤维增强塑料(玻璃钢)窗》JG/T 186

《门窗用玻璃纤维增强塑料拉挤型材》JC/T 941





- 《建筑玻璃应用技术规程》 JGJ 113  
《平板玻璃》 GB 11614  
《建筑用安全玻璃 第2部分：钢化玻璃》 GB 15763.2  
《建筑用安全玻璃 第3部分：夹层玻璃》 GB 15763.3  
《中空玻璃》 GB/T 11944  
《镀膜玻璃 第2部分：低辐射镀膜玻璃》 GB/T 18915.2  
《建筑遮阳工程技术规范》 JGJ 237  
《建筑用遮阳金属百叶帘》 JG/T 251  
《建筑用遮阳天篷帘》 JG/T 252  
《建筑用曲臂遮阳篷》 JG/T 253  
《建筑用遮阳软卷帘》 JG/T 254  
《内置遮阳中空玻璃制品》 JG/T 255  
《卷帘门窗》 JG/T 302  
《建筑用硅酮结构密封胶》 GB 16776  
《硅酮建筑密封胶》 GB/T 14683  
《建筑窗用弹性密封胶》 JC/T 485  
《建筑门窗、幕墙用密封胶条》 GB/T 24498  
《中空玻璃用弹性密封胶》 JC/T 486  
《建筑门窗密封毛条》 JC/T 635  
《建筑用隔热铝合金型材》 JG 175  
《聚氯乙烯 (PVC) 门窗增强型钢》 JG/T 131  
《聚氯乙烯 (PVC) 门窗固定片》 JG/T 132  
《窗纱》 QB/T 4285  
《建筑结构荷载规范》 GB 50009  
《建筑门窗玻璃幕墙热工计算规程》 JGJ/T 151  
《夏热冬冷地区居住建筑节能设计标准》 JGJ 134  
《建筑装饰装修工程质量验收规范》 GB 50210  
《建筑节能工程施工质量验收规范》 GB 50411
- 《塑料门窗工程技术规程》 JGJ 103  
《铝合金门窗工程技术规范》 JGJ 214  
《铝合金门窗工程技术规程》 DGJ32/J 07  
《塑料门窗工程技术规程》 DGJ32/J 62  
《江苏省居住建筑热环境和节能设计标准》 DGJ32/J 71  
《建筑外遮阳工程技术规程》 DGJ32/J 123  
《建筑外遮阳工程质量验收规程》 DGJ32/TJ 88  
《住宅工程质量通病控制标准》 DGJ32/J 16  
《透光围护结构太阳得热系数检测方法》 GB/T 30592  
《建筑玻璃 可见光透射比、太阳光直接透射比、太阳能总透射比、紫外线透射比及有关玻璃参数的测定》 GB/T 2680  
《建筑外门窗气密、水密、抗风压性能分级及检测方法》 GB/T 7106  
《建筑门窗空气声隔声性能分级及检测方法》 GB/T 8485  
《建筑外窗现场气密、水密、抗风压性能检测方法》 JG/T 211



## 2 术语和符号

### 2.1 术语

2.1.1 标准化窗主要特征有：材料、尺寸、构造、性能包括生产工艺等实行标准化，是一种能够实现产业化、现代化、商品化生产的高新技术产品。

2.1.2 标准化附框主要特征是规格尺寸标准化，材料具有安全可靠和节能性能，具有建筑外窗可装卸功能，并有与建筑同寿命等优点。

2.1.5 标准化外窗系统由标准化窗和标准化附框、附框压条、（窗台披水板）、安装扣件、密封系统等组成，其中窗台披水板宽附框和前装法不适用，窄附框按本规程第4.0.7条第4款及条文说明提倡使用，这些组成部分是一个整体，是保证标准化外窗系统满足质量、安全、节能、防渗漏、防结露等的最基本设置。

2.1.6 外遮阳一体化窗不同于叠加式的集成窗。外遮阳一体化窗无论是外遮阳部分还是外窗体，都要从设计、用材（型材）、制造、安装及后续保养维修等作为一个系统来考虑，外遮阳部分成为一体化窗的一个构件，而不是简单贴加在外窗框上的简单组合或“集成”；应由铝合金卷帘、百叶帘、织物卷帘等与外窗主要受力构件设计、组合成一体，才能在生产过程中简化产品组装，保障装配精度，更便于安装，确保满足抗风压及各项技术指标要求。

## 3 标准化外窗系统

### 3.1 一般规定

3.1.1 本条中标准化外窗系统规格尺寸系列规定的6种主系列、29种分系列，是江苏省居住建筑应用最多的外窗规格尺寸。本次修订中宽度增加了90系列，高度增加了150、170、210系列，其中宽度60cm、90cm两种系列主要用于厨房、卫生间等作为辅助尺寸，洞口高度210cm及对应的宽度尺寸仅用于有这种需求的飘窗中由单槓标准化窗组合的窗，如上部用1500mm高度的窗，下部用600mm的亮窗等。大于表3.1.1的窗洞口可透过该表标准化系列进行组合，并应符合《居住建筑标准化外窗系统图集》苏J50的要求。

3.1.2 本条规定根据江苏省相关文件要求和《江苏省居住建筑热环境和节能设计标准》DGJ32/J 71等制定，规定中的性能指标均为最低标准。当设计低于最低性能指标时，按最低性能指标执行；当设计高于最低性能指标时，应按设计要求执行。

### 3.2 标准化外窗

3.2.1 本条中的分类和标记基本采用国家标准规定的方法进行分类和标记。

3.2.2 本条规定了标准化外窗用铝合金型材的最低要求，本条中未规定的型材其他参数按国家和行业现行标准执行。

3.2.3 本条规定了标准化外窗用塑料型材的最低要求，本条中未规定的型材其他参数按国家和行业现行标准执行。





3.2.4 本条规定了标准化外窗用铝木复合型材的最低要求，本条中未规定的型材其他参数按国家和行业现行标准执行。本规程根据江苏省特点主要采用以铝合金型材为主要受力构件型材。

铝木复合窗是采用铝合金型材与木型材通过连接卡件或螺钉等连接方式制作的框、扇构件的外窗。型材以铝合金为主要受力杆件的为a型，以木型材为主要受力杆件的为b型，如图1所示。

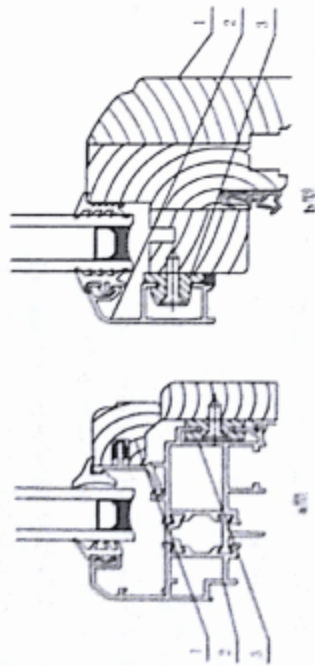


图1 铝木复合窗型材截面示意

1—木型材；2—铝合金型材；3—连接卡件

3.2.5 本条规定了标准化外窗用玻璃钢型材的最低要求，本条中未规定的型材其他参数按国家和行业现行标准执行。

3.2.6 本条中空玻璃气体验隔层厚度主要根据市场常用中空玻璃类型和节能效果确定（真空玻璃例外），玻璃厚度主要从安全方面考虑。其中，双中空玻璃若小于5mm，下一规格是4mm，生产中一般取负公差，实际不足4mm，搬运安装时易破，使用中也不安全。

3.2.8 本条规定了标准化外窗用五金配件的最低要求，本条中未规定的五金配件其他参数按国家和行业现行标准执行。五金配件选用：滑撑不小于43kg，铰链不小于55kg，滑轮双轮不小于70kg，单轮不小于40kg。

3.2.9 本条规定了标准化外窗用密封和弹性材料的最低要求，本条中未规定的密封和弹性材料其他参数按国家和行业现行标准执行。

3.2.10 一体化窗中的外遮阳部分是一体化窗的构件，但其本身也是产品，产品本身应符合产品标准要求，一体化后应能从室内拆卸和安装，便于维修，主要性能技术指标应符合本规程表3.1.2整窗要求。表3.2.10性能指标是外遮阳一体化外窗在江苏省工程应用的要求。

3.2.11 本条标准化外窗的主要立面及开启形式，是江苏省居住建筑使用最广泛的几种形式，但不限于所列形式，如上下提拉、上悬窗、大固定小开启等都可以使用（具体可参见《居住建筑标准化外窗系统图集》苏J50）。图3.2.11中单开窗根据使用情况方向可以互换；双开窗包括中间固定窗，两边开启形式；平开窗包括内平开、外平开、内平开下悬；亮窗也可设置在下部；当窗扇宽度大于国家标准规定尺寸时，应设置固定扇。宽度1800mm规格的窗，用于高层建筑时，根据抗风压性能要求，宜在中部设置固定扇，宽度小于1500mm的，不宜中部设置固定扇。

3.2.13 标准化外窗应有安装纱窗的构造措施，是指在窗框型材设计时应留有纱窗轨道或镶嵌槽等。

3.2.14 高层及超高层建筑外窗根据高度不同，性能要求有不同。不同性能的外窗在工程应用中易造成混用及错用，因此，高层及超高层建筑外窗性能进行统一设计取值，可避免外窗的混用错用，提高外窗应用的安全性。

3.2.15 本规程附录A中标准化外窗物理性能是在总结大量试验数据基础上采用的，其表中级别依据《建筑外门窗气密、水密、抗风压性能分级及检测方法》GB/T 7106并按实际达到的等级列出，选用时应根据建筑设计对物理性能的不同要求选用相应系列的外窗。同一级别中抗风压性能因有500Pa的跨度，在设计



选用时应取下限值；因材料、构造和加工能力存在差别，工程中应根据实际进行计算并以实测数据为准。

**3.2.16** 本规程附录 B、附录 C 中标准化外窗热工性能指标是在总结大量试验数据和根据行业标准进行反复计算基础上确定的，供设计选用参考。若有产品配置与本规程附录 B、附录 C 不符，但技术水平高于本规程、热工性能优于本规程的规定时，可作為标准化窗使用。本规程附录 B、附录 C 中遮阳一体化窗的传热系数设定在冬天外遮阳不使用情况下，外遮阳对传热系数不构成影响。因材料、构造和加工能力存在差别，工程中应根据实际进行计算并以实测数据为准。

### 3.3 标准化附框

**3.3.1** 本条规定的标准化附框及型材性能要求主要从满足工程需要、在建筑全生命周期内标准化附框与建筑同寿命、确保外窗安装和拆卸的安全性提出，不代表标准化附框的产品全部性能。标准化附框生产企业应制定满足产品合格的性能技术标准，并应满足本规程规定的性能要求。

本规程附录 D 中的检验方法根据标准化附框的生产和检验实际状况，经大量试验，对原有的一些检测方法进行了改进，特别是将原试验方法中另制标准试样改为样品从标准化附框型材上取样，以更合适标准化附框的质量控制。

表 3.3.1 中高低温反复尺寸变化率是检测附框型材在高低温使用时尺寸变化情况。试验方法为：在样品型材上截取长度 1000mm 型材 3 根，同时放置在专用高低温试验箱中，检测低温  $-20^{\circ}\text{C}$  (1h) ~ 高温  $60^{\circ}\text{C}$  (1h) 三个循环，记录尺寸变化最大值。

**3.3.2** 标准化附框是标准化外窗系统的重要组成部分，是标准

化外窗干法安装的关键。本条对标准化附框型材截面厚度尺寸进行了规定，有利于标准化外窗系统的实施。

**3.3.3** 标准化附框组框尺寸根据后装式和前装式分别计算，组框后的尺寸偏差应在加工过程中每件检查。

**3.3.4** 附框组角专用角码时宜在交角处垫厚度为 1mm 的橡胶片，组角后应抽 5% 进行渗水检查。采用焊接工艺时，宜对附框材料和焊接温度进行必要调试，确保焊角强度符合本规程的要求。为控制组角质量，企业在生产过程中应进行附框连接角强度测试。

### 3.4 披水板、附框压条

**3.4.1** 本条对披水板提出了基本要求。江苏省居住建筑的墙体厚度一般为 200mm，保温层厚度一般为 20~40mm，根据窗框宽度以及安装位置就可计算出披水板宽度。专业生产企业可以根据建筑中常用窗型和保温层厚度设计标准化系列披水板。

**3.4.2** 本条对附框压条提出了基本要求，市场上出现的多种附框压条应当满足本条要求。





## 4 设计

## 5 施工与安装

**4.0.1** 本条中对居住建筑中不适用标准化窗的部位进行了排除,其他部位应采用标准化外窗系统。其中,折线形是指平面中非矩形的线形形式。

**4.0.2** 本条主要是建筑设计人员在外窗设计选型时应考虑的因素,避免出现因选型失误导致外窗系统达不到设计要求的情况。

**4.0.3** 7层以上需考虑安装维修方便和安全,应选用外遮阳一体化窗,7层及以下可选用与窗分体的独立式活动外遮阳。

**4.0.4** 常规织物外遮阳和百叶帘外遮阳抗风压能力较低,因此规定应用高度不宜超过35m,超过35m时应经试验达到规定抗风压要求或经第三方技术评估才能使用。

**4.0.5** 外平开窗因玻璃厚重,开启状态时窗扇在瞬时风压作用下容易对五金件造成破坏导致窗扇脱落,有安全隐患,因此规定应用高度不超过7层。

**4.0.6** 本条对居住建筑施工图中有关外窗设计提出了具体要求,设计人员应将本规程和《居住建筑标准化外窗系统图集》苏J50作为依据,设计选用符合工程要求的标准化外窗,并按《居住建筑标准化外窗系统图集》苏J50的要求填写设计选用的标准化外窗表和外窗施工图。

**4.0.7** 本条根据以往工程中存在的问题,对设计选用标准化附框进行了规范,以做到正确选用。

**4** 后装法窄附框采用披水板,是防止外窗与洞口之间雨水渗漏最有效的方法。对于星级绿色建筑和被动房等高性能建筑,建议采用披水板。

### 5.1 洞口要求

**5.1.1** 标准化附框安装分为前装式和后装式两种。在工厂预制装配式墙体中埋设附框为前装式,在现场砌筑的砌筑墙体预留洞口中安装附框为后装式。

**5.1.3** 本条说明如下:

**1** 洞口墙体有的是混凝土结构墙,有的不是,为了使标准化外窗系统安装牢固、安全可靠,附框与墙体连接处应是混凝土结构,混凝土强度等级不应低于C20。本条中非混凝土墙处理方式根据《住宅工程质量通病控制标准》DGJ32/J16制定。

**4** 洞口施工与附框安装无论是同一单位施工还是不同单位施工,均应办好工种间交接手续,确保洞口尺寸符合要求。

### 5.2 安装施工

**5.2.1** 本工序根据生产实践经验总结,防止工序过程不清或混乱达不到施工要求,各工程根据工程实际可作调整。

**5.2.2** 标准化附框和标准化窗安装一般都没有施工方案,造成施工混乱,影响工程质量。本条特提出施工企业应当在施工前根据经批准的工程设计图和本规程要求以及生产企业作业指导书编制施工方案,经工程负责人批准后,应对施工人员进行技术交底,必要时先进行施工培训,确保施工质量。

**5.2.3** 本条是对标准化附框后装式的安装要求。本条对安装中可能引起的附框变形详细制定了预防方法和措施,只要严格按照本



规定方法规范施工,就能达到表 5.2.3 的要求。

**5.2.4** 本条是对标准化附框前装式的安装要求。前装式是在工厂化生产的混凝土墙板上预埋或工程现场由土建单位预埋,本条对安装中可能引起的附框变形详细制定了预防方法和措施,施工单位根据经验和实际情况可以制定更好的施工方法,确保施工质量。

本条第 5 款中在窄附框外侧沿口四周放置  $5\text{mm} \times 5\text{mm}$  的木条,是为了防止附框与混凝土在成型和养护中的变形造成缝隙导致渗漏水,放大缝隙后在混凝土干硬后根据本条第 8 款取出木条,注满密封胶,可起到防止变形引起渗漏的作用。

**5.2.5** 附框压条安装是保证标准化外窗安装质量的重要工序,是标准化外窗系统的重要组成部分,不安装附框压条会造成外窗连接不到位、发泡剂外露引发渗漏和外观缺陷等。

**5.2.6** 披水板的宽度和长度尺寸应根据工程实际设计制作。宽附框和前装法洞口已具有披水功能,因此不需安装披水板。

本条第 5 款中辅助性固定是指用压块、L 形钉等形式的固定。

披水板两侧与墙体缝隙应根据工程实际进行可靠封堵,硅酮密封胶可适当加厚加宽,不可用玻璃胶封堵。

**5.2.7** 本条说明如下:

1 标准化外窗和标准化附框安装必须要有施工方案,包括多种情况下的处理方法,不得盲目施工以影响安装质量。

3 用螺钉在铝合金窗外框型材上直接连接会大大降低连接牢固性,铝合金窗中部有隔热条,并且窗框与附框的紧固点无论是滑动卡件还是调节组件都在中部,中部不能穿孔,因此不能等同塑料窗可在其他三边用螺钉直接连接。塑料窗下框不得钻孔,以杜绝窗渗漏水。塑料窗下框用专用连接滑槽与附框连接,其他三边可以打孔用螺钉直接连接,均必须与增强型钢可靠连接。

## 6 工程验收

### 6.1 一般规定

**6.1.1** 本条中的标准化外窗系统抗风压、气密、水密性能试验报告是指与工程相一致的标准化外窗安装标准化附框和附框压条,附框和窗之间打发泡剂,缝外侧用硅酮密封胶密封后的试验样品,主要检测窗与附框连接后系统是否满足物理性能要求。

**6.1.2** 外遮阳一体化窗的抗风压性能应对窗和外遮阳分别检测,内置式遮阳不做抗风压性能检测;水密性能在外遮阳完全开启状态下检测,外遮阳装置耐疲劳和操作性能用专用试验设备检测,寒冷地区标准有特殊要求的,按标准执行。

玻璃配置为白玻(包括内置遮阳中空玻璃)时,复验项目中遮阳系数和玻璃可见光透射比可不进行复验。

根据《绿色建筑工程施工质量验收规范》DGJ32/J 19 和《建筑节能工程施工验收规范》DGJ32/TJ 197 的要求,当建筑物按绿色建筑设计要求或其他建筑设计有要求时,应增加窗隔声性能、遮阳一体化窗增加整窗遮阳系数和采光性能检测项目。

**6.1.4** 本条中单一外窗合同工程指施工企业与建设方或承包方单独签订的外窗施工合同,单一外窗合同中可以包含多幢建筑,无论工程量大小,抽取数量不应超过 1 组。

现场气密性能、水密性能检测抽样数量:外窗面积不大于  $3000\text{m}^2$  时抽检 1 组,当外窗面积超过  $3000\text{m}^2$  以上时,无论工程量大小,抽检数量增加 1 组但不应超过 2 组。

当工程出现不同企业(指有多个单一外窗合同)生产的标准外窗、标准化附框进场应用时,应对每一企业生产的产品抽样复





验,对安装的标准化外窗系统进行现场气密性、水密性抽样检测。

标准化附框组角单边长度约330mm,组角可抽2个已组装的长宽尺寸不小于1000mm的附框,由检测机构按规定尺寸截取。

6.1.7 检验批中本规程第6.1.1条的相关性能检验按单一合同外窗工程要求检测并提供合格报告。主控项目应100%合格,一般项目应80%及以上合格。

