

江苏省工程建设标准 **DGJ**

J 11644—2010

DGJ32/TJ 104—2010

---

**现浇轻质泡沫混凝土应用技术规程**  
**Technical specification for application of lightweight  
foam concrete**

2010-05-26 发布

2010-07-01 实施

---



统一书号：155345·310

定 价： 14.00 元

江苏省住房和城乡建设厅 审定 发布

江苏省工程建设标准

现浇轻质泡沫混凝土应用技术规程

Technical specification for application of lightweight foam concrete

DGJ32/TJ 104—2010

主编单位：江苏省建工集团有限公司

常州市武进东方人防实业有限公司

批准部门：江苏省住房和城乡建设厅

施行日期：2010年7月1日

凤凰出版传媒集团

江苏科学技术出版社

2010 南京

江苏省工程建设标准  
现浇轻质泡沫混凝土应用技术规程  
Technical specification for application of lightweight foam concrete  
DGJ32/TJ 104—2010

主 编 江苏省建工集团有限公司  
常州市武进东方人防实业有限公司  
责任编辑 宋 平 刘屹立

出版发行 江苏科学技术出版社（南京市湖南路1号A楼，邮编：210009）  
集团地址 凤凰出版传媒集团（南京市湖南路1号A楼，邮编：210009）  
印 刷 江苏省科学技术情报研究所印刷厂

开 本 850mm × 1168mm 1/32  
印 张 1.375  
字 数 24000  
版 次 2010年7月第1版  
印 次 2010年7月第1次印刷

统一书号 155345·310  
定 价 14.00元

图书如有印装质量问题，可随时寄印刷厂调换。

## 江苏省住房和城乡建设厅

### 公 告

第87号

#### 关于发布江苏省工程建设标准 《现浇轻质泡沫混凝土应用技术规程》的公告

现批准《现浇轻质泡沫混凝土应用技术规程》为江苏省工程建设标准，编号为DGJ32/TJ 104—2010，自2010年7月1日起实施。

该标准由江苏省工程建设标准站组织出版、发行。

江苏省住房和城乡建设厅  
二〇一〇年五月二十六日

## 前 言

根据江苏省住房和城乡建设厅《关于印发〈江苏省 2009 年度工程建设标准编制、修订计划〉的通知》（苏建科〔2009〕99 号）的要求，规程编制组在广泛调查研究、认真总结实践经验并广泛征求意见的基础上，制订了本规程。

本规程共 6 章，主要技术内容有：1 总则；2 术语、符号；3 材料；4 设计；5 施工；6 验收；附录 A。

本规程由江苏省住房和城乡建设厅负责管理和解释，各单位在使用本规程过程中，如有需要修改的意见和建议，请反馈至江苏省工程建设标准站（地址：南京市江东北路 287 号银城广场辅楼 4 楼，邮政编码：210036）。

本规程主编单位、参编单位、主要起草人及审查人员：

**主 编 单 位：**江苏省建工集团有限公司

常州市武进东方人防实业有限公司

**参 编 单 位：**常州市鼎达建筑新技术有限公司

东南大学

江苏省国立建设发展有限公司

南通市第十建筑安装工程有限公司

常州市建筑科学研究院有限公司

江苏武进建筑安装工程有限公司

镇江市建筑工程管理处

常州市方晟保温防水工程实业有限公司

金博建筑节能技术发展中心

**主要起草人：**许 平 王先华 周盘方 高建明 徐卫列

汪永权 黄海鲲 陈迪安 狄殿忠 沙学政

韩俊杰 顾长江 马震宇 曹俊 曹旦  
戴小俊 陈新 吴南伟 金波 吴德敏  
审查人员: 汤杰 金孝权 蒋亚清 鲁开明 田倩

## 目次

1 总则 .....	1
2 术语、符号 .....	2
2.1 术语 .....	2
2.2 符号 .....	2
3 材料 .....	4
3.1 原材料 .....	4
3.2 配合比 .....	5
3.3 性能要求 .....	6
4 设计 .....	7
4.1 一般规定 .....	7
4.2 现浇轻质泡沫混凝土屋面保温层设计 .....	8
4.3 现浇轻质泡沫混凝土地暖保温层设计 .....	9
5 施工 .....	10
5.1 一般规定 .....	10
5.2 现浇轻质泡沫混凝土屋面保温层施工 .....	11
5.3 现浇轻质泡沫混凝土地暖保温层施工 .....	11
5.4 养护 .....	12
5.5 季节性施工 .....	12
6 验收 .....	14
6.1 一般规定 .....	14
6.2 主控项目 .....	14
6.3 一般项目 .....	15
附录 A 发泡剂性能检验方法 .....	17
本规程用词说明 .....	19
条文说明 .....	21

## 1 总 则

**1.0.1** 为规范现浇轻质泡沫混凝土在保温、隔热方面的应用，正确、合理地选择相应的配合比与施工工艺，保证施工质量，特编制本规程。

**1.0.2** 本规程适用于新建、改建的工业与民用建筑屋面、楼地面保温、隔热工程的设计、施工及质量验收。

**1.0.3** 设计时应根据节能设计标准及有关规定和要求，经热工计算，确保现浇轻质泡沫混凝土的厚度及构造能够满足不同建筑节能保温隔热要求。

**1.0.4** 现浇轻质泡沫混凝土的设计、施工及质量验收，除应遵守本规程的规定外，尚应符合国家、行业及江苏省现行有关标准的规定。

## 2 术语、符号

### 2.1 术语

#### 2.1.1 现浇轻质泡沫混凝土 lightweight foam concrete

以水泥为主要胶凝材料，添加一定量的水、外加剂拌和成浆体，再与发泡剂、水、空气混合发泡而成的泡沫进行机械混合后，现场浇筑或入模凝固形成具有良好保温隔热等特性的混凝土材料。

#### 2.1.2 发泡倍数 foam multiple

泡沫体积与发泡剂水溶液体积的比值。

#### 2.1.3 沉降距 sedimentation distance

泡沫柱在单位时间内沉陷的距离。

#### 2.1.4 泌水量 secretion of water

单位体积的泡沫完全消失后所分泌出的水量。

#### 2.1.5 保温层 insulating layer

用以阻挡热量传递，减少无效热耗的构造层。

#### 2.1.6 填充层 packed layer

在保温层上设置保护加热管并使地面温度均匀的构造层。

### 2.2 符号

$m$  —— 拟配制泡沫混凝土每立方米的质量；

$m_c$  —— 拟配制泡沫混凝土每立方米的水泥用量；

$m_w$  —— 拟配制泡沫混凝土每立方米的用水量；

$V_p$  —— 拟配制泡沫混凝土泡沫体积；

$\rho_c$  —— 水泥的表观密度；

$\rho_w$  —— 水的密度。

## 3 材料

### 3.1 原材料

3.1.1 现浇轻质泡沫混凝土水泥应采用 32.5 级及以上强度等级的水泥,其性能应符合《通用硅酸盐水泥》GB 175 的要求。不同等级、厂家、品种、出厂日期的水泥不得混存、混用。

3.1.2 现浇轻质泡沫混凝土采用的发泡剂应质量可靠、性能良好,性能指标应符合表 3.1.2 的规定。严禁使用过期、变质的发泡剂,液体发泡剂应均匀,无明显沉淀物。

表 3.1.2 现浇轻质泡沫混凝土发泡剂的性能指标

项目	计量单位	指标
发泡倍数		≥20
泡沫的沉降距 (1 h)	mm	≤10
泡沫的泌水量 (1 h)	mL	≤20

3.1.3 采用发泡剂前应检查其出厂合格证,如有疑问,宜按本规程附录 A 的检验方法自检。

3.1.4 发泡剂稀释倍数应按照相关产品说明书执行,发泡均匀,泡沫直径宜小于 1.2 mm,稳泡时间应大于 30 min。

3.1.5 现浇轻质泡沫混凝土中掺入早强剂、防冻剂、憎水剂等外加剂时,外加剂的使用应符合《混凝土外加剂应用技术规范》GB 50119 的要求。

3.1.6 现浇轻质泡沫混凝土中掺入的粉煤灰应为 I 级粉煤灰或 II 级粉煤灰,其性能指标应符合《用于水泥和混凝土中的粉煤灰》GB/T 1596 的要求。

3.1.7 现浇轻质泡沫混凝土浆料中的各组分用量应根据配合比设计确定,并确保料浆和泡沫充分混合均匀,保证其流动性和浇筑高度。

### 3.2 配合比

3.2.1 生产现浇轻质泡沫混凝土时,应先配制水泥浆液,后计算所需泡沫体积,最后将水泥浆和泡沫混合均匀。

3.2.2 现浇轻质泡沫混凝土的配合比应按设计体积密度来配制。

3.2.3 现浇轻质泡沫混凝土的配合比设计步骤应符合下列规定:

1 每立方米现浇轻质泡沫混凝土水泥用量应按式 (3.2.3-1) 计算确定:

$$m_c = 0.812m \quad (3.2.3-1)$$

式中  $m$  —— 拟配制泡沫混凝土每立方米的质量 ( $\text{kg}/\text{m}^3$ );

$m_c$  —— 拟配制泡沫混凝土每立方米的水泥用量 ( $\text{kg}/\text{m}^3$ )。

2 每立方米现浇轻质泡沫混凝土用水量按式 (3.2.3-2) 计算确定:

$$m_w = 0.227m_c \quad (3.2.3-2)$$

式中  $m_w$  —— 拟配制泡沫混凝土每立方米的用水量 ( $\text{kg}/\text{m}^3$ );

$m_c$  —— 拟配制泡沫混凝土每立方米的水泥用量 ( $\text{kg}/\text{m}^3$ )。

3 每立方米现浇轻质泡沫混凝土泡沫体积按式 (3.2.3-3) 计算确定:

$$V_p = 1 - \frac{m_c}{\rho_c} - \frac{m_w}{\rho_w} \quad (3.2.3-3)$$

式中  $V_p$  —— 拟配制泡沫混凝土泡沫体积 ( $\text{m}^3$ );

$m_c$  —— 拟配制泡沫混凝土每立方米的水泥用量 ( $\text{kg}/\text{m}^3$ );



$\text{m}^3$ );

$m_w$  —— 拟配制泡沫混凝土每立方米的用水量 ( $\text{kg}/\text{m}^3$ );

$\rho_c$  —— 水泥的表观密度 ( $\text{kg}/\text{m}^3$ );

$\rho_w$  —— 水的密度 ( $\text{kg}/\text{m}^3$ )。

4 现场浇筑的轻质泡沫混凝土宜采用纯水泥浆制得。当掺入粉煤灰时,其最大掺量应为水泥量的 20% 以下。

5 配制现浇轻质泡沫混凝土应选择三个不同的配合比,其中一个为基准配合比,另外两个配合比的发泡剂用量分别增减 1%,每个配合比各取 3 组试件检测,经试验检测其工作性能后确定最终施工配合比。

### 3.3 性能要求

3.3.1 水泥的取样频率和试验方法应按照《通用硅酸盐水泥》GB 175 执行。

3.3.2 发泡剂的取样频率宜按 500 kg 为一批次,不足 500 kg 按一批次计。不同生产厂家、品种、批号发泡剂不得混合取样。

3.3.3 发泡剂的性能指标检测每批不少于 1 组。

3.3.4 用于检测发泡剂性能指标的泡沫应根据发泡剂的使用说明书进行配制。

3.3.5 发泡剂的发泡倍数,1 h 的沉降距、泌水量,试验方法见本规程附录 A。

## 4 设计

### 4.1 一般规定

4.1.1 现浇轻质泡沫混凝土可现场拌制或进行预拌,其性能指标应符合表 4.1.1 的要求。

表 4.1.1 现浇轻质泡沫混凝土性能指标

项目	指标						
	300	400	500	600	700	800	900
干体积密度 ( $\text{kg}/\text{m}^3$ )	<350	350~450	450~550	550~650	650~750	750~850	850~950
抗压强度 (MPa)	$\geq 0.5$	$\geq 0.7$	$\geq 1.0$	$\geq 1.5$	$\geq 2.5$	$\geq 3.5$	$\geq 4.5$
导热系数 [ $\text{W}/(\text{m}\cdot\text{K})$ ]	$\leq 0.070$	$\leq 0.085$	$\leq 0.100$	$\leq 0.120$	$\leq 0.140$	$\leq 0.180$	$\leq 0.220$
吸水率 (%)	$\leq 23$			$\leq 20$			
燃烧性能	不燃烧体						

注:1 用于屋面、地面的现浇轻质泡沫混凝土的导热系数修正系数  $\alpha=1.5$ 。

2 用于楼面的现浇轻质泡沫混凝土的导热系数修正系数  $\alpha=1.3$ 。

4.1.2 现浇轻质泡沫混凝土适用于现浇混凝土地面、楼面、屋面。对其他吸水率、渗透性较大的基面,则需做相应的处理。

4.1.3 现浇轻质泡沫混凝土保温层施工应保持干燥,封闭式保温层的含水率应小于该材料在当地自然风干状态下的平均含水率。

## 4.2 现浇轻质泡沫混凝土屋面保温层设计

4.2.1 现浇轻质泡沫混凝土屋面保温层厚度设计，除应根据所在地的建筑热工设计分区按现行建筑节能设计标准计算确定外，尚应符合《屋面工程技术规范》GB 50345 对不同类型屋面的要求。

4.2.2 保温层的设计，应根据建筑物的使用要求、屋面的结构形式、环境气候条件、防水处理方法和施工条件等因素确定。

4.2.3 有隔汽层要求的屋面结构，应先将基层表面进行处理，确保基层干净、平整、干燥，无松散、开裂起鼓等缺陷。

4.2.4 设计采用现浇轻质泡沫混凝土屋面保温层时，防水层应设置在保温层上部，其基本构造如图 4.2.4 所示。

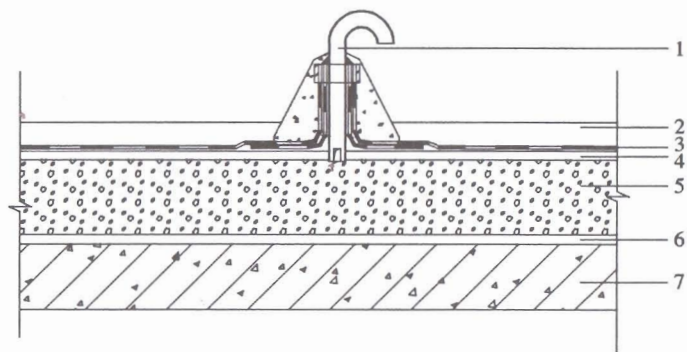


图 4.2.4 现浇轻质泡沫混凝土屋面保温层构造示意图

1—排气管；2—保护层；3—防水层；4—砂浆找平层；  
5—泡沫混凝土保温层；6—隔汽层；7—结构层

4.2.5 现浇轻质泡沫混凝土也可应用于屋面找坡，坡度应符合设计要求。当设计无规定时，坡度宜为 2% ~ 3%。

4.2.6 当浇筑面积大于 36 m<sup>2</sup> 时，应设置分仓缝。分仓缝的间隔不宜大于 6 m，宽度宜为 2 ~ 3 cm，深度宜为浇筑厚度的 1/3 ~ 2/3 之间，并按设计要求设置排气孔。排气孔可用 UPVC 管或镀锌管制作。

## 4.3 现浇轻质泡沫混凝土地暖保温层设计

4.3.1 直接与土壤接触或有潮湿气体侵入的地面保温层下部必须设置防潮层，与空气相邻的楼板可直接铺设保温层。

4.3.2 保温层厚度应满足热工计算要求，在与土壤或不采暖房间相邻的地板上的现浇轻质泡沫混凝土保温层厚度不应小于 60 mm，各楼层间楼板上部的现浇轻质泡沫混凝土保温层厚度不应小于 40 mm。具体构造见图 4.3.2。

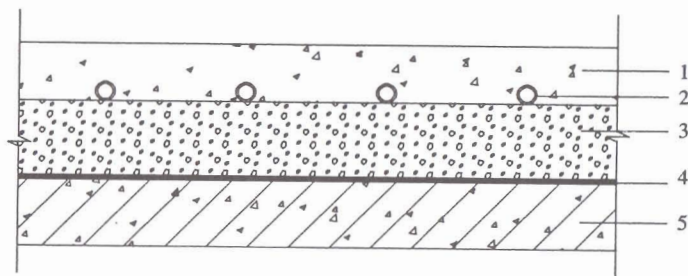


图 4.3.2 现浇轻质泡沫混凝土地暖保温层构造示意图

1—面层；2—加热管；3—泡沫混凝土保温层；  
4—防潮层；5—结构层

4.3.3 对于潮湿房间如卫生间、洗衣间、浴室和游泳馆等有防水要求的，应在现浇轻质泡沫混凝土保温层下部设防潮层，在填充层上部设防水层。

## 5 施 工

### 5.1 一般规定

- 5.1.1 现浇轻质泡沫混凝土所使用的主要材料应保持干燥，施工时要做好避雨、防潮措施。
- 5.1.2 施工前应检查基层质量。凡基层有裂缝、蜂窝的地方，应采用水泥砂浆进行封闭处理，及时清扫浮灰；天气干燥时，应先润湿基层，基层不得有明显积水。
- 5.1.3 原材料进场后，水泥、发泡剂应按规定抽样复检。严禁在工程中使用不合格材料。
- 5.1.4 现浇轻质泡沫混凝土保温层施工应由专业施工队伍进行。
- 5.1.5 现场浇筑轻质泡沫混凝土时，环境温度及基层表面温度不宜低于 $0^{\circ}\text{C}$ ，风力不应大于5级。室外施工时，严禁在雨天、雪天和5级以上大风下进行。
- 5.1.6 现浇轻质泡沫混凝土施工应使用专用设备制取，主要施工机械包括搅拌机、泡沫生成器、上料机等。现浇轻质泡沫混凝土应随制随用，留置时间不宜大于30 min。
- 5.1.7 水泥浆应按配合比配制，预搅拌均匀，不宜有团块及大颗粒存在，稠度合适，有较好的黏性和分散性。然后，在浆料中加入制备好的泡沫，进行搅拌混合。混合应均匀，以使上部没有泡沫漂浮，下部没有泥浆块，稠度合适，具有一定的浇筑高度，且浇筑后不塌陷。
- 5.1.8 现浇轻质泡沫混凝土初凝前应采用刮板刮平。

### 5.2 现浇轻质泡沫混凝土屋面保温层施工

- 5.2.1 现浇轻质泡沫混凝土屋面保温系统使用的各类防水卷材、防水涂料，其外观质量和物理性能应符合《屋面工程质量验收规范》GB 50207中的有关规定。
- 5.2.3 找平层的厚度和技术要求应符合《屋面工程质量验收规范》GB 50207中的有关规定。
- 5.2.4 现浇泡沫混凝土浇筑应按一定的顺序操作，混凝土自由倾落高度不宜超过1 m，大面积浇筑时，可采用分区逐片浇筑的方法逐片施工。一次浇筑高度不宜超过20 cm；当浇筑高度大于20 cm时，应分层浇筑。
- 5.2.5 现浇轻质泡沫混凝土表面应在初凝前进行刮平，同时应检查设计排水坡道及平整度，如有偏差，需及时修正。
- 5.2.6 终凝前，现浇轻质泡沫混凝土表面不得扰动和上人，不得承重。
- 5.2.7 现浇轻质泡沫混凝土终凝后，采用切割机进行分仓缝的切割。切割完毕后，将槽内及时清理干净，用粒径不超过16 mm的石子填平，或在槽口上覆盖封缝板条，防止找平砂浆渗入分仓缝内。
- 5.2.8 现浇轻质泡沫混凝土强度达到0.5 MPa以上时，应及时进行上部砂浆找平层施工。施工时，应预留2 cm宽的分仓缝，其位置应与泡沫混凝土分仓缝相对应。砂浆和泡沫混凝土干燥后，应向分仓缝内浇灌防水油膏，方可进行下道工序施工。

### 5.3 现浇轻质泡沫混凝土地暖保温层施工

- 5.3.1 现浇轻质泡沫混凝土施工前，应完成内墙抹灰，并将地

面清洗干净，如地面、墙面根部干燥，不适宜施工时，应用水浸湿。厨房、卫生间应在蓄水试验合格后进行。

5.3.2 直接与土壤接触或有潮湿气体侵入的地面，应在铺设防潮层后进行。

5.3.3 施工前有关水、电管线预埋工程应验收合格。

5.3.4 现场浇筑应按照先内后外的顺序进行。室内浇筑前应先确定保温层厚度找平线，泡沫混凝土面应平整。

5.3.5 浇筑完成后，泡沫混凝土达到设计强度时方可铺设加热管。铺设加热管时施工人员必须穿平底鞋，期间不得进行交叉作业，防止踩踏破坏。

#### 5.4 养 护

5.4.1 现浇轻质泡沫混凝土终凝后开始保湿养护，冬季施工不宜浇水养护。

5.4.2 对采用硅酸盐水泥、普通硅酸盐水泥或矿渣水泥拌制的混凝土，养护时间不得少于 7 d；对掺有外加剂或矿物掺合料的泡沫混凝土，养护期限不得少于 14 d。

5.4.3 现浇轻质泡沫混凝土养护期间，严禁在其上面行走或堆积物料。

#### 5.5 季节性施工

5.5.1 施工中应根据工程所在地的气候环境，确定冬期、雨期和夏期的起、止时间。

5.5.2 雨期施工应及时掌握气象信息，做好防范准备。

5.5.3 当室外日平均气温连续 5 d 低于 5℃ 时，现浇轻质泡沫混凝土不得施工。

5.5.4 现浇轻质泡沫混凝土保温工程夏期施工应符合下列规定：

1 混凝土拌合物浇筑中应尽量缩短输送、摊铺、刮平等工序时间，刮平后应及时保湿养护。

2 基层表面在浇筑混凝土前应洒水湿润，但不得有积水。

3 屋面工程施工时应注意天气预报，如遇阵雨，应暂停施工，及时用塑料薄膜对已浇筑混凝土表面进行覆盖。

5.5.5 当环境温度达到 35℃ 时，现浇轻质泡沫混凝土不宜施工。

## 6 验收

### 6.1 一般规定

**6.1.1** 现浇轻质泡沫混凝土保温工程的验收应按《建筑工程施工质量验收统一标准》GB 50300 的相关要求执行。

**6.1.2** 屋面保温层和地面保温层的施工应在基层质量验收合格后进行,施工过程中应及时进行质量检查、隐蔽工程验收和检验批验收。

**6.1.3** 现浇轻质泡沫混凝土保温工程验收时,应提交下列技术资料:

1 工程设计文件及图纸、设计变更通知单、施工合同或工程洽商书等。

2 施工组织设计文件、施工方案、隐蔽工程检查记录等。

3 主要原材料的质量证明文件、复验报告、现浇轻质泡沫混凝土样品材料性能的检测报告。

4 工程质量检测记录和检测报告。

**6.1.4** 现浇轻质泡沫混凝土保温工程验收合格,应符合下列规定:

1 主控项目应全部合格。

2 一般项目应有 90% 以上的检查点合格。其余 10% 的不合格点应返工修理,满足使用要求。

### 6.2 主控项目

**6.2.1** 现浇轻质泡沫混凝土的强度、干密度、导热系数必须符合设计要求或本规程表 4.1.1 的规定。

检验方法:检查质量检验报告和现场抽样复验。

检查数量:同一厂家、同一品种的产品,每单位工程 1 组。

**6.2.2** 平屋面、天沟、檐沟等表面排水坡度应符合设计要求,屋面与山墙、女儿墙、天沟、檐沟以及其他突出屋面结构连接处的连接方式与结构形式应符合设计要求。

检验方法:观察检查、现场量测。

检查数量:每 100 m<sup>2</sup> 抽查一处,每处 10 m<sup>2</sup>,整个屋面不少于 3 处。

**6.2.3** 现浇轻质泡沫混凝土厚度允许偏差为 0~10 mm。

检验方法:钻孔进行厚度检测。

检查数量:屋面工程每 100 m<sup>2</sup> 抽查一处,每处 10 m<sup>2</sup>,整个屋面不少于 3 处;地暖工程,每 100 m<sup>2</sup> 抽查 10 点,每个房间抽查不少于 1 点。

**6.2.4** 有坡度要求的屋面和地面,保温层坡度应符合要求。

检验方法:用长度 500 mm 水平尺检查;观察检查。

检查数量:全数检查。

### 6.3 一般项目

**6.3.1** 现浇轻质泡沫混凝土屋面保温层外观质量应符合表 6.3.1 的要求。

检验方法:目视检查、现场量测。

检查数量:全数检查。

表 6.3.1 现浇轻质泡沫混凝土屋面保温层外观质量要求

序号	项目	要求
1	裂纹	不得有从表面至底部的贯通性裂纹；不得有宽度大于 1 mm 且长度大于 500 mm 的裂缝；宽度在 0.5 ~ 1 mm、长度不大于 800 mm 的裂纹，每平方米不得多于 4 处
2	表面缺陷	单块不得大于 0.2 m <sup>2</sup> ，且不能超过总面积的 1/10
3	平整度	不允许有明显的凹坑和凸起，平整度不应超过 8 mm

6.3.2 保温层与墙体以及各构造层之间应粘结牢固，无塌陷、空鼓、开裂、凸起。

检验方法：观察检查。

检查数量：全数检查。

## 附录 A 发泡剂性能检验方法

A.0.1 发泡剂性能检测每组做 3 次试验，取其平均数为其检测值。

A.0.2 发泡倍数的测定方法是将已制成泡沫注满容积为 250 mL、直径为 60 mm 的无底玻璃桶内，两端刮平，称其重量。发泡倍数  $M$  可按式 (A.0.2) 计算：

$$M = \frac{V \cdot \rho_f}{G_2 - G_1} \quad (\text{A.0.2})$$

$M$  —— 发泡倍数；

$V$  —— 指玻璃桶容积 (cm)；

$\rho_f$  —— 指泡沫剂水溶液密度 ( $\text{g}/\text{cm}^3$ )；

$G_1$  —— 指玻璃桶质量 (g)；

$G_2$  —— 玻璃桶和泡沫质量 (g)。

A.0.3 泡沫的沉降距和泌水量可用图 A.0.3 所示仪器测定，该仪器由容器、玻璃管和浮标组成。容器底部有孔，玻璃管与容器的孔相连接，玻璃管的直径为 14 mm，长度为 700 mm，底部有小龙头；浮标是一块直径为 190 mm、重 25 g 的圆形铝板，根据上端容器上的刻度测定泡沫的沉降距；根据量管上的刻度测定破裂泡沫所分泌出的容量，即为泌水量。

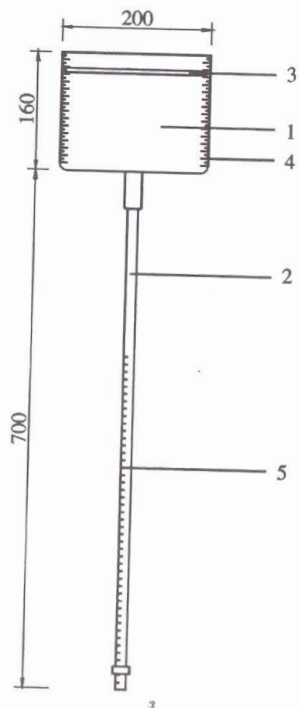


图 A.0.3 泡沫质量测定仪

1—容器；2—玻璃管；3—铅板浮标；4—测泡沫沉降距用刻度；  
5—测泌水量用刻度

## 本规程用词说明

1 为了便于在执行本规程条文时区别对待，对要求严格程度不同的用词说明如下：

- 1) 表示很严格，非这样做不可的用词：  
正面词采用“必须”；  
反面词采用“严禁”。
- 2) 表示严格，在正常情况下均应这样做的用词：  
正面词采用“应”；  
反面词采用“不应”或“不得”。
- 3) 表示允许稍有选择，在条件许可时首先应这样做的用词：  
正面词采用“宜”；  
反面词采用“不宜”。
- 4) 表示有选择，在一定条件下可以这样做的用词：  
正面词采用“可”；  
反面词采用“不可”。

2 本规程中指明应按其他有关标准、规范执行的写法为“应按……执行（或采用）”或“应符合……规定（或要求）”。非必须按指定的标准、规范执行的写法为“可参照……”。

江苏省工程建设标准

现浇轻质泡沫混凝土应用技术规程

DGJ32/TJ 104—2010

条文说明



## 目次

1 总则	25
2 术语、符号	26
2.1 术语	26
2.2 符号	26
3 材料	27
3.1 原材料	27
3.2 配合比	27
3.3 性能要求	28
4 设计	30
4.1 一般规定	30
4.2 现浇轻质泡沫混凝土屋面保温层设计	30
4.3 现浇轻质泡沫混凝土地暖保温层设计	31
5 施工	32
5.1 一般规定	32
5.2 现浇轻质泡沫混凝土屋面保温层施工	32
5.3 现浇轻质泡沫混凝土地暖保温层施工	32
5.4 养护	33
5.5 季节性施工	33
6 验收	34
6.2 主控项目	34
6.3 一般项目	34
附录 A 发泡剂性能检验方法	35

## 1 总 则

**1.0.1** 本条是进行现浇轻质泡沫混凝土设计、施工时应遵守的原则，目的是做到先进合理、安全经济、确保质量、方便施工。

**1.0.2** 规定了本规程的适用范围，可用于建筑屋面找坡、保温工程、地暖的隔热层。

**1.0.3** 江苏省在建筑热工设计分区上包括寒冷地区和夏热冬冷地区，所以在进行保温层设计时，要根据具体所在地区的实际情况确定。

**1.0.4** 相关的现行规范有《屋面工程技术规范》GB 50345、《屋面工程质量验收规范》GB 50207、《建筑地面工程施工质量验收规范》GB 50209 等。

## 2 术语、符号

### 2.1 术语

本节仅列出容易混淆、误解和概念模糊的术语，是从本规程的角度赋予其含义的，但含义不一定是术语的定义。同时，本节还给出了各术语相应的推荐性英文。

### 2.2 符号

本节给出了几个常用符号，并分别给出了定义。这些符号都是本规程所引用的。

## 3 材料

### 3.1 原材料

**3.1.1** 现浇轻质泡沫混凝土中水泥是重要的原材料，水泥质量的优劣直接关系到现浇轻质泡沫混凝土物理性能的高低。目前大部分的现浇轻质泡沫混凝土采用纯水泥浆制得，所以本条重点对水泥的强度等级和质量做出了技术要求。

**3.1.2** 现浇轻质泡沫混凝土中另一种重要的原材料就是发泡剂，发泡剂关系到现浇轻质泡沫混凝土的孔隙结构，决定泡沫混凝土保温、隔热的性能。本条是从观感方面对发泡剂的质量做初步判断，并对发泡剂性能做出基本规定。

**3.1.3** 目前市场上发泡剂厂家众多，产品良莠不齐，但国家在发泡剂的检测上没有统一的标准，一般试验室也无法检验其性能。因此在采购发泡剂时，应首先检查其出厂资料，对有疑问的产品，可按本规程附录 A 的检验方法通过自检的方式确定其发泡剂的性能是否满足要求，最终的质量验收仍要以泡沫混凝土的性能检测为准。

**3.1.4** 现浇轻质泡沫混凝土除主要材料水泥和发泡剂等原材料外，可根据需要添加一定的外加剂，从而提高泡沫混凝土的性能。所添加的外加剂必须符合相应的产品质量标准，防止对现浇轻质泡沫混凝土的质量产生不良影响。

### 3.2 配合比

**3.2.1** 本条规定了现浇轻质泡沫混凝土的配制流程。

**3.2.2** 泡沫混凝土的配合比根据泡沫混凝土的目标容重来设计，

与普通混凝土的配合比设计有本质的区别。本条规定了现浇轻质泡沫混凝土配合比设计的基本原则。

**3.2.3** 目前因为纯水泥制得的泡沫混凝土导热系数低，强度较高，配制方便，性能容易控制，应用非常广泛，所以本条的配合比设计针对的是纯水泥制泡沫混凝土。

1 现浇轻质泡沫混凝土的配合比设计首先要确定目标泡沫混凝土的容重，然后计算所需的水泥用量。

2 根据水泥用量计算出所需水量。本条中所计算出的用水量为配制水泥浆所需要的用水量，不包括配制发泡剂的用水量。

3 因为发泡剂种类不同，其发泡倍数也不一致。本条中计算的是每立方米现浇轻质泡沫混凝土中需要的泡沫体积，泡沫的配制要根据发泡剂的使用说明书来确定。

4 通常现浇轻质泡沫混凝土配合比设计时不考虑掺入或少掺入粉煤灰，因为它影响料浆的初凝，若用量较大，可能会造成泡沫混凝土局部坍塌。在一般情况下，加入水泥量 10% 以下的粉煤灰对泡沫混凝土凝结没有大的影响，在夏季常温生产时，最高配比量约为水泥的 30%。为了保证泡沫混凝土的施工质量，本规程规定粉煤灰的最大掺量应为水泥量的 20% 以下。

5 泡沫混凝土的容重受泡沫的影响最大，应通过调节泡沫的用量来调整现浇轻质泡沫混凝土的容重。

### 3.3 性能要求

**3.3.1** 现浇轻质泡沫混凝土对所采用的水泥并无特殊要求。

**3.3.2** 本条规定了发泡剂性能抽样检测的基本频率。

**3.3.3** 目前市场上用于配制泡沫混凝土的发泡剂种类繁多，为了客观地评定发泡剂的质量，泡沫的配制应按发泡剂厂家的使用说明书来进行配制。

**3.3.4** 目前国家没有统一的泡沫混凝土发泡剂检测方法，各发泡剂生产企业依据企业标准检测，检测结果没有可比性和参考性，使得发泡剂的使用单位无所适从。优质发泡剂与劣质发泡剂鱼龙混杂，难以区分。发泡剂的实质是利用表面活性剂降低水的表面张力，使水产生泡沫，混进水泥浆凝结成型后，制成泡沫混凝土。因此，发泡剂的检测方法和标准，就是表面活性剂起泡力的检测方法和标准。目前业界比较认可的泡沫混凝土用发泡剂性能的检验指标分别是发泡倍数、沉降距和泌水量。

## 4 设计

### 4.1 一般规定

**4.1.1** 轻质泡沫混凝土的容重数值范围很广，通常轻质泡沫混凝土的容重越低，其保温性能越好，但强度越低；反之，轻质泡沫混凝土的容重越高，其保温性能越差，但强度增长比较明显。本规程中现浇轻质泡沫混凝土主要应用于工程建设方面，如屋面和楼面、地面，常用的轻质泡沫混凝土容重在  $300 \sim 900 \text{ kg/m}^3$  之间，轻质泡沫混凝土容重小于  $300 \text{ kg/m}^3$ ，其强度很低，难以应用到工程建设中；而容重大于  $900 \text{ kg/m}^3$  的轻质泡沫混凝土，其保温性能优势不明显，同时也不经济。

**4.1.2** 现浇轻质泡沫混凝土施工时，可根据实际情况对基层进行处理，如清扫浮灰、洒水湿润、基层裂缝修补等，主要是防止现浇轻质泡沫混凝土水分过分散失，影响现浇轻质泡沫混凝土的质量。

**4.1.3** 现浇轻质泡沫混凝土呈多孔结构，内部含有大量全封闭孔隙和未封闭孔隙。水汽进入未封闭孔隙，在环境温度较低的情况下易凝结，降低其保温性能；环境温度升高时气体蒸发，排放不畅时易对防水等上部构造产生破坏。所以当现浇轻质泡沫混凝土作为保温层应用时，应控制其含水率。

### 4.2 现浇轻质泡沫混凝土屋面保温层设计

**4.2.1** 当现浇轻质泡沫混凝土作为屋面保温层时，应根据建筑节能设计标准计算确定其厚度，以满足国家、行业和江苏省对房屋建筑保温、隔热方面的要求，做到经济适用。

**4.2.2** 屋面保温系统应由有资质的设计单位设计。设计单位应综合考虑各方面的影响因素，确保屋面系统满足功能要求。

**4.2.3** 本条主要是防止隔汽层失效，导致现浇轻质泡沫混凝土的性能降低。

**4.2.4** 为了保证现浇轻质泡沫混凝土的性能，防水层设置在保温层上部有利于阻止水汽进入轻质泡沫混凝土内部，提高保温层的耐久性。

**4.2.5** 适宜的坡度既有利于排水，又能满足屋面功能的要求。

### 4.3 现浇轻质泡沫混凝土地暖保温层设计

**4.3.1** 设置防潮层主要是防止过多的水汽进入保温层中。

**4.3.2** 保温层的厚度设计宜按热工计算确定；不需热工计算时应根据经验厚度来确定；厚度低于本条规定时，其保温性能较差。

**4.3.3** 本条主要是防止过量的水汽进入保温层，从而导致其性能降低。

## 5 施 工

### 5.1 一般规定

5.1.4 现浇轻质泡沫混凝土施工控制要求比较高，所以应由有经验的专业施工队伍施工，从而保证其成品质量。

5.1.5 实践证明，温度低时泡沫混凝土的凝结时间会延长，部分泡沫会消失，致使现浇轻质泡沫混凝土性能指标不稳定。

5.1.7 目前现浇轻质泡沫混凝土全过程基本实现机械化操作，其配料、进料、搅拌、输送均由机械完成，在环境保护和质量控制方面效果显著。

5.1.8 泡沫混凝土中存在大量气泡，施工过程中应避免震动，防止泡沫消失。

### 5.2 现浇轻质泡沫混凝土屋面保温层施工

5.2.4 本条主要是防止泡沫混凝土中下部浆体承压过大而破泡。当浇筑高度大于 20 cm 时，应待其初凝后，进行二次浇筑。

5.2.7 设置分仓缝一方面是防止温度引起保温层出现不规则的裂缝，另一方面是利于内部空气的排放。

### 5.3 现浇轻质泡沫混凝土地暖保温层施工

5.3.5 与普通混凝土相比，泡沫混凝土的强度较低。未达到设计强度时，人的行走和物料的堆放均易造成保温层的破坏。本条主要是为了减小保温层所承受的压强，防止保温层局部破坏。

## 5.4 养 护

5.4.1 冬季浇水养护易使过量的水结冰，体积膨胀，破坏现浇轻质泡沫混凝土的孔隙结构，导致保温层失效。

### 5.5 季节性施工

5.5.3 现浇轻质泡沫混凝土施工要避免受冻，受冻后会导致其性能下降。

5.5.4 夏期施工时，现浇轻质泡沫混凝土应有防止水分散失的措施。

5.5.5 当环境温度达到 35℃ 时，现浇轻质泡沫混凝土中的水分散失很快，所以应避免在高温天气施工。

## 6 验 收

### 6.2 主控项目

**6.2.1** 本条根据本规程表 4.1.1 的要求,对现浇轻质泡沫混凝土质量的主要检验内容和检查频率做出要求。由于各地环境因素不一致,表 4.1.1 中现浇轻质泡沫混凝土其他项指标是否做相应的检验可视具体情况而定,检测可参照加气混凝土的测试方法进行。

### 6.3 一般项目

**6.3.1** 本条是对现浇轻质泡沫混凝土检验批验收合格质量条件的规定。

## 附录 A 发泡剂性能检验方法

**A.0.2** 发泡剂检测用泡沫的配制宜按厂家的说明书进行。取样时应取上部泡沫,因上部泡沫基本是完全发泡的,底部泡沫可能含有一定的液体,将影响试验结果。

**A.0.3** 本测定仪器结构简单,可自行制作,玻璃管直径为 14 mm,长度为 700 mm,底部带有开关,以防止泡沫泄出。