

预应力混凝土管桩基础技术规程

江苏省工程建设标准 **DGJ**

**J 11750—2010**

**DGJ32/TJ 109—2010**

## 预应力混凝土管桩基础技术规程

Technical specification for prestressed concrete  
pipe pile foundation

凤凰出版传媒集团

江苏科学技术出版社

2010-10-22 发布

2011-01-01 实施

统一书号：155345·329

定 价： 38.00 元

江苏省住房和城乡建设厅 审定 发布

江苏省工程建设标准

## 预应力混凝土管桩基础技术规程

Technical specification for prestressed concrete  
pipe pile foundation

**DGJ32/TJ 109—2010**

主编单位：江苏省住房和城乡建设厅科技发展中心  
连云港市建筑设计研究院有限责任公司

批准部门：江苏省住房和城乡建设厅

施行日期：2011年1月1日

凤凰出版传媒集团  
江苏科学技术出版社

**2010 南京**

江苏省工程建设标准

## 预应力混凝土管桩基础技术规程

Technical specification for prestressed concret pipe pile foundation

**DGJ32/TJ 109—2010**

---

**主 编** 江苏省住房和城乡建设厅科技发展中心  
连云港市建筑设计研究院有限责任公司

**责任编辑** 刘屹立 宋 平

---

**出版发行** 江苏科学技术出版社（南京市湖南路1号A楼，邮编：210009）

**集团地址** 凤凰出版传媒集团（南京市湖南路1号A楼，邮编：210009）

**印 刷** 江苏省科学技术情报研究所印刷厂

---

**开 本** 850mm × 1168mm 1/32

**印 张** 3.625

**字 数** 80000

**版 次** 2010年12月第1版

**印 次** 2010年12月第1次印刷

---

**统一书号** 155345.329

**定 价** 38.00元

---

图书如有印装质量问题，可随时寄印刷厂调换。

# 江苏省住房和城乡建设厅

## 公 告

第 102 号

---

### 关于发布江苏省工程建设标准《预应力混凝土管桩基础技术规程》的公告

现批准《预应力混凝土管桩基础技术规程》为江苏省工程建设标准，编号为 DGJ32/TJ 109—2010，自 2011 年 1 月 1 日起实施。

该规程由江苏省工程建设标准站组织出版、发行。

江苏省住房和城乡建设厅

二〇一〇年十月二十二日

# 前 言

根据原江苏省建设厅《关于印发〈江苏省 2008 年度工程建设地方标准和标准设计图集编制、修订计划〉的通知》（苏建科〔2008〕80 号）的精神，江苏省住房和城乡建设厅科技发展中心和连云港市建筑设计研究院有限责任公司组织有关单位承担了编制《预应力混凝土管桩基础技术规程》任务。

2003 年，江苏省工程建设推荐性技术规程《先张法预应力混凝土管桩基础技术规程》苏 JG/T 011—2003 发布实施。其后，编制组系统整理了原推荐性技术规程的实施意见和大量的工程应用成果，参考了国家和兄弟省市预应力混凝土管桩的应用标准，经过广泛征求意见、多次研讨和反复修改，制定了本规程。

本规程共 7 章。主要内容包括：总则，术语和符号，管桩基础设计，管桩的分类、原材料、构造和质量要求，管桩基础施工，验收，附录 A ~ 附录 D。

本规程由江苏省住房和城乡建设厅负责管理，江苏省住房和城乡建设厅科技发展中心负责具体技术内容的解释。在执行过程中，请将意见和建议寄送至江苏省工程建设标准站（地址：南京市江东北路 287 号银城广场辅楼四楼，邮政编码：210036）。

本规程主编单位、参编单位、主要起草人和主要审查人：

**主 编 单 位：**江苏省住房和城乡建设厅科技发展中心  
连云港市建筑设计研究院有限责任公司

**参 编 单 位：**南京鼎辰建筑设计有限责任公司  
江苏东浦管桩有限公司  
江苏建华管桩有限公司  
江苏苏州地质工程勘察院  
苏州三和管桩有限公司

泰州华建管桩有限公司

宿迁固丰管桩有限公司

**主要起草人：**李世歌 陈柏林 韩俊杰 王群依 刘承宁  
王然良 陈 军 许一鸣 钱 鑫 杨 浩  
王 彬 刘文海 颜成文 翟利国 马 林  
朱克平

**主要审查人：**陈德文 朱炳寅 汪嘉蔚 姚玉生 侯善民  
黄广龙 汪 凯 沈中标 蒋其刚

# 目 次

1	总则	1
2	术语和符号	2
2.1	术语	2
2.2	符号	3
3	管桩基础设计	7
3.1	一般要求	7
3.2	基本资料和岩土工程勘察	10
3.3	管桩的适用范围、选用与布置	13
3.4	管桩基础构造	17
3.5	承压管桩基础计算	19
3.6	抗拔管桩基础计算	25
4	管桩的分类、原材料、构造和质量要求	30
4.1	分类	30
4.2	原材料	30
4.3	构造和质量要求	33
5	管桩基础施工	37
5.1	一般要求	37
5.2	装卸和堆放	41
5.3	接桩与截桩	43
5.4	沉桩	45
5.5	送桩	49
5.6	基坑开挖	50
6	验收	51
6.1	一般要求	51
6.2	进场验收	53

6.3	施工验收	55
6.4	竣工验收	56
附录 A	管桩的几何尺寸和力学性能指标	59
附录 B	预应力混凝土管桩的计算	61
附录 C	锤击沉桩施工记录表	65
附录 D	静压沉桩施工记录表	66
	本规程用词用语说明	67
	条文说明	69



# 1 总 则

**1.0.1** 为了在先张法预应力混凝土管桩基础设计、施工及验收中做到技术先进、安全适用、经济合理、确保质量、保护环境、方便施工，制定本规程。

**1.0.2** 本规程适用于锤击贯入法、静力压入法施工的先张法预应力混凝土管桩基础。先张法预应力混凝土空心方桩、增强型预应力混凝土离心桩用于基础工程的适用范围、上下节桩的连接、桩与承台的连接、验收检测项目和数量应符合本规程的有关规定，或按本规程实施后江苏省制（修）定的相应桩型的技术规程执行。

**1.0.3** 本规程适用于建（构）筑物的低承台管桩基础。对于高承台管桩基础，应根据具体情况另行设计。

**1.0.4** 管桩基础的设计、施工与验收，除应符合本规程外，尚应符合国家现行有关标准、规范的规定。

## 2 术语和符号

### 2.1 术语

- 2.1.1 预应力混凝土管桩** prestressed concrete pipe pile  
采用离心成型的先张法预应力混凝土圆环形截面空心桩，全称先张法预应力混凝土管桩，简称管桩。
- 2.1.2 管桩基础** concrete pipe pile foundation  
管桩和连接于桩顶的承台共同组成的建（构）筑物基础。
- 2.1.3 锤击沉桩** hammer driving method  
利用打桩设备的锤击能量将桩沉入土（岩）层的施工方法。
- 2.1.4 静力压桩法** method of pressing pile by static pressure  
利用静载设备的静压力将桩压入土（岩）层的施工方法。
- 2.1.5 收锤标准** condition for stoping hammering  
将桩端打至预定深度附近时终止锤击的控制条件。
- 2.1.6 终压标准** condition for stoping pressing  
静压桩达到设计要求时终止压桩的控制条件。
- 2.1.7 液压式桩机** hydraulic pressing pile driver  
通过液压式传力机构施加压力于桩身上的一种静压桩施工机械，由桩架、行走机构、液压机构、导向夹持机构和配重等部件组成。
- 2.1.8 顶压式液压力压桩机** jacking type of hydraulic pressing driver  
施加压力作用在桩顶部的液压式压桩机。
- 2.1.9 送桩** pipe pile following  
打桩过程中，借助送桩器将桩顶沉至地面以下的工序。
- 2.1.10 填芯混凝土** filling concrete for pipe pile head  
灌填在管桩顶部内腔的混凝土。

**2.1.11 封底混凝土** sealing concrete for pipe pile toe

灌填在管桩底部内腔一定高度的混凝土。

**2.1.12 单桩竖向极限承载力** ultimate vertical bearing capacity of a single pipe pile

在竖向荷载作用下，单桩达到破坏状态前或出现不适于继续承载的变形时所对应的最大荷载。

**2.1.13 极限侧阻力** ultimate shaft resistance

相应于桩顶作用极限荷载时，桩身侧表面所发生的土（岩）阻力。

**2.1.14 极限端阻力** ultimate tip resistance

相应于桩顶作用极限荷载时，桩端所发生的土（岩）阻力。

**2.1.15 单桩竖向承载力特征值** characteristic value of the vertical bearing capacity of single pipe pile

单桩竖向极限承载力标准值除以安全系数后的承载力值。

**2.1.16 负摩阻力** negative skin friction, negative shaft resistance

桩周土由于自重固结、湿陷、地面荷载作用等原因而产生大于基桩的沉降所引起的对桩表面向下的摩阻力。

**2.1.17 下拉荷载** downdrag

作用于单桩中性点以上的负摩阻力之和。

**2.1.18 土塞效应** plugging effect

开口桩尖沉桩过程中，土体涌入管桩内腔形成的土塞对桩端阻力的发挥程度的影响效应。

## 2.2 符 号

**2.2.1 作用和作用效应：**

$F_k$  ——按荷载效应标准组合计算的作用于承台顶面的竖向力；

- $G_k$  ——桩基承台和承台上土自重标准值；  
 $H_k$  ——按荷载效应标准组合计算的作用于承台底面的水平力；  
 $H_{ik}$  ——按荷载效应标准组合计算的作用于第  $i$  根基桩的水平力；  
 $M_{xk}$ 、 $M_{yk}$  ——按荷载效应标准组合计算的作用于承台底面的外力，绕通过桩群形心的  $x$ 、 $y$  主轴的力矩；  
 $N_k$  ——荷载效应标准组合轴心竖向力作用下任一单桩的竖向力；  
 $N_{ik}$  ——荷载效应标准组合偏心竖向力作用下第  $i$  根基桩的竖向力；  
 $N_{fk}$  ——按荷载效应标准组合计算的基桩拔力；  
 $G_p$  ——单桩自重标准值。

### 2.2.2 抗力和材料性能：

- $f_{ck}$ 、 $f_c$  ——混凝土轴心抗压强度标准值、设计值；  
 $f_{cu,k}$  ——边长 150mm 的混凝土立方体抗压强度标准值；  
 $f_{tk}$ 、 $f_t$  ——混凝土轴心抗拉强度标准值、设计值；  
 $F_t^w$  ——对接焊缝的抗拉强度设计值；  
 $f_{vk}$ 、 $f_{pk}$  ——普通钢筋、预应力钢筋抗拉强度标准值；  
 $f_{py}$ 、 $f_{py}$  ——预应力钢筋的抗拉、抗压强度设计值；  
 $q_{sik}$  ——单桩第  $i$  层土的极限侧阻力标准值；  
 $q_{pk}$  ——单桩极限端阻力标准值；  
 $Q_{sk}$  ——单桩总极限侧阻力标准值；  
 $Q_{pk}$  ——单桩总极限端阻力标准值；  
 $R$  ——基桩竖向承载力特征值；  
 $R_a$  ——单桩竖向承载力特征值；  
 $R_{ha}$  ——单桩水平承载力特征值；  
 $R_h$  ——基桩水平承载力特征值；

- $S_k$  ——荷载效应标准组合值；  
 $T_{gk}$  ——群桩呈整体破坏时基桩抗拔极限承载力标准值；  
 $T_{uk}$  ——群桩呈非整体破坏时基桩抗拔极限承载力标准值；  
 $N_1$  ——单桩上拔力设计值，  
 $P_{max}$  ——桩身允许抱压压桩力、锤击施工时最大锤击力；  
 $R_p$  ——桩身结构竖向抗压承载力设计值；  
 $\sigma_{con}$  ——预应力钢筋张拉控制应力；  
 $\sigma_{p0}$  ——预应力钢筋合力点处混凝土法向应力等于零时的预应力钢筋的应力；  
 $\sigma_{pc}$  ——由预加力产生的混凝土有效预压应力；  
 $\gamma$  ——土的重度；  
 $f_n$  ——填芯混凝土与管桩内壁之间的粘结强度设计值；  
 $E_s$  ——钢筋弹性模量；  
 $E_c$  ——混凝土弹性模量。

### 2.2.3 几何参数：

- $A$  ——管桩有效横截面面积；  
 $A_{pk}$  ——桩底端横截面面积（桩尖水平投影面积）；  
 $A_p$  ——纵向预应力钢筋总横截面面积；  
 $r_1$ 、 $r_2$  ——管桩截面的内、外半径；  
 $d$  ——管桩外直径；  
 $D_1$  ——焊缝外直径；  
 $D_2$  ——焊缝内直径；  
 $a$  ——焊缝宽度；  
 $L$  ——管桩长度；  
 $l_i$  ——管桩穿越第  $i$  层土（岩）的厚度；  
 $t$  ——管桩壁厚；  
 $U_p$  ——桩身外周长；

$x_i$ 、 $x_j$ 、 $y_i$ 、 $y_j$ ——第  $i$ 、 $j$  根基桩至  $y$ 、 $x$  轴的距离。

#### 2.2.4 计算系数:

$\gamma_0$  ——管桩基础结构重要性系数;

$\psi_0$  ——管桩成型工艺系数;

$\lambda_0$  ——抗拔系数;

$n$  ——同一桩基承台桩中的桩数;

$\lambda_i$  ——抗拔摩擦力折减系数。

## 3 管桩基础设计

### 3.1 一般要求

**3.1.1** 管桩基础的设计应综合考虑工程地质与水文地质条件、上部结构类型、使用功能、荷载特征、施工技术条件与环境，注重概念设计，重视地方经验，因地制宜，合理选择管桩桩型和承台形式，优化布桩，确保工程质量和安全。

**3.1.2** 管桩基础应按下列两类极限状态设计：

1 承载能力极限状态：管桩基础达到最大承载能力、整体失稳或发生不适于继续承载的变形。

2 正常使用极限状态：管桩基础达到建筑物正常使用所规定的变形限值或达到耐久性要求的某项限值。

**3.1.3** 管桩基础设计应根据建筑规模、功能特征、对差异变形的适应性、场地地基和建筑物体形的复杂性以及由于管桩基础问题可能造成建筑物破坏或影响正常使用的程度，按表 3.1.3 确定设计等级和重要性系数。

表 3.1.3 管桩基础设计等级和重要性系数

设计等级	建筑类型	基础结构重要性系数 $\gamma_0$
甲级	1 重要的工业与民用建筑物； 2 体形复杂且层数相差超过 10 层的高低层（含纯地下室）连体建筑物； 3 20 层以上、高度超过 60m 的高层建筑及其他对差异沉降有特殊要求的建筑； 4 场地和地基条件复杂的 7 层以上的一般建筑； 5 对相邻既有工程影响较大的建筑； 6 单桩竖向承载力特征值大于 3000kN 的桩基	1.1
乙级	除甲级、丙级以外的工业与民用建筑	1.0
丙级	场地和地基条件简单、荷载分布均匀的 7 层及 7 层以下的工业与民用建筑	1.0

- 注：1 对于同一承台桩数不多于2根的桩基，重要性系数宜提高0.1。当为甲级桩基且同一承台内桩数不多于2根的桩基，重要性系数宜取1.2。
- 2 桩基础的安全等级不得低于该建筑物的安全等级，设计等级不应低于该建筑物地基基础的设计等级。
- 3 软土地、液化土地和其他抗震不利场地的重要性系数应提高0.1。

### **3.1.4 管桩基础应进行下列承载力计算和稳定性验算：**

**1** 应根据管桩基础的使用功能和受力特征分别进行基桩的竖向和水平承载力计算。

**2** 应对管桩桩身结构强度和承台结构承载力进行计算；对桩侧土不排水抗剪强度小于10kPa且长径比大于50的工程管桩，应进行桩身压屈验算；应对管桩进行运输、吊装、锤击和静压等过程中的强度和抗裂验算。

**3** 抗震设防区的管桩基础应进行竖向和水平承载力验算。

**4** 当管桩桩端平面以下存在软弱下卧层时，应进行软弱下卧层承载力验算。

**5** 用于抗拔的管桩应进行单桩或群桩抗拔承载力计算。

### **3.1.5 下列管桩基础应进行沉降计算：**

**1** 设计等级为甲级的非嵌岩桩和非深厚坚硬持力层的管桩基础。

**2** 设计等级为乙级的体形复杂、荷载分布显著不均匀或桩端平面以下存在软弱土层的管桩基础。

**3.1.6** 受水平荷载或水平位移有严格限制的管桩基础，应进行水平位移计算。

**3.1.7** 应根据环境类别和相应的裂缝控制等级。验算管桩和承台正截面的抗裂度和裂缝宽度。

**3.1.8** 管桩基础设计时，所采用的作用效应组合与相应的抗力应符合下列规定：

**1** 确定桩数和布桩时，应采用传至承台底面的荷载效应标



准组合；相应的抗力应采用基桩或复合基桩承载力特征值。

2 计算荷载作用下的桩基沉降和水平位移时，应采用荷载效应准永久组合；计算水平地震作用、风荷载作用下的桩基水平位移时，应采用水平地震作用、风荷载效应标准组合。

3 验算管桩基础的整体稳定性时，应采用荷载效应标准组合；抗震设防区，应采用地震作用效应和荷载效应的标准组合。

4 在计算桩基础结构承载力、确定尺寸和配筋时，应采用传至承台顶面的荷载效应基本组合。当进行承台和桩身裂缝控制验算时，应分别采用荷载效应标准组合和荷载效应准永久组合。

5 对桩基础进行抗震验算时，其抗震承载力调整系数应符合《建筑抗震设计规范》GB 50011 的规定。

**3.1.9** 对于本规程第 3.1.5 条规定应进行沉降计算的管桩基础，在其施工过程及建成后使用期间，应进行系统的沉降观测直至沉降稳定。

**3.1.10** 管桩基础结构安全等级和结构设计合理使用年限应符合国家、行业现行标准的规定。

**3.1.11** 管桩基础应根据设计使用年限、环境类别以及水、土对钢材、混凝土腐蚀性的评价进行耐久性设计。

**3.1.12** 二类和三类环境中，设计使用年限为 50 年的桩基础结构混凝土耐久性应符合《建筑桩基技术规范》JGJ 94—2008 表 3.5.2 的规定。

**3.1.13** 在进行桩基础结构构件的截面承载力计算或验算时，宜按下列规定确定相应的荷载效应基本组合设计值，并取其不利者。

1 永久荷载与竖向可变荷载组合：

考虑组合值系数（即活荷载折减）时，取

$$S = 1.35S_k \quad (3.1.13-1)$$

不考虑组合值系数（即不考虑活荷载折减）时，取

$$S = 1.30S_k \quad (3.1.13-2)$$

2 永久荷载与可变荷载（包括竖向荷载、风荷载、地震作用等）组合，取

$$S = 1.25S_k \quad (3.1.13-3)$$

同时应满足

$$S \leq R \quad (3.1.13-4)$$

式中  $R$ ——基础结构构件抗力的设计值（kN），按有关建筑结构设计规范的规定确定；

$S_k$ ——荷载效应的标准组合值（kN）。

## 3.2 基本资料和岩土工程勘察

3.2.1 管桩基础设计前应收集下列资料：

1 建筑场地与环境条件资料：

- 1) 建筑场地现状，包括交通设施、高压架空线、地下管线和地下构筑物的分布；
- 2) 相邻建筑物安全等级、基础形式及埋置深度；
- 3) 附近类似工程地质条件场地的桩基工程试桩资料和单桩承载力设计参数；
- 4) 周围建筑物的防振、防噪声的要求；
- 5) 建筑物所在地区的抗震设防烈度和建筑场地类别。

2 建筑物资料：

- 1) 建筑物的总平面布置图；
- 2) 建筑物的结构类型、荷载、使用条件和设备对基础竖向及水平位移的要求；
- 3) 建筑结构的安全等级。

3 施工条件资料：

- 1) 施工机械设备条件、动力条件、施工工艺对地质条件

的适应性；

- 2) 水、电及有关建筑材料的供应条件；
- 3) 施工机械的进出场及现场运行条件。

4 供设计比较用的有关管桩桩型及实施的可行性资料。

**3.2.2 管桩基础的岩土工程勘探点的平面布设以及勘探深度范围内每一主要土层的取样和测试应符合下列规定：**

**1 勘探点间距：**

- 1) 端承型桩应根据桩端持力层顶面坡度决定，宜为 12 ~ 24m；当相邻两个勘察点揭露出的桩端持力层层面坡度大于 10% 或持力层起伏较大、土层分布复杂时，应根据工程具体条件适当加密勘探点，并绘制持力层等高线，供设计施工时参考；
- 2) 摩擦型桩宜按 15 ~ 30m 布置勘探孔；遇到土层的性质或状态在水平方向分布变化较大，或存在可能影响成桩的土层，或设计有特殊要求时，应适当加密勘探点。

**2 勘探深度：**

- 1) 根据建（构）筑物场地的复杂程度，宜布置勘探点总数的 1/3 ~ 1/2 的勘探孔为控制性孔。对于设计等级为甲级的建筑桩基，至少应布置 3 个控制性孔；对于设计等级为乙级、丙级的建筑桩基，至少应布置 2 个控制性孔。控制性勘探孔深度应满足下卧层验算和地基变形计算的深度要求。一般性勘探孔深度宜达到预计桩端平面以下 3 ~ 5 倍桩外径，且不得小于 3m；外径不小于 800mm 时，应达到预计桩端平面 5m 以下深度；
- 2) 全风化、强风化岩层的控制性钻孔宜达到预计桩端平面 5m 以下深度，或进入中等或微风化岩层不小于

1m；一般性钻孔宜达到预计桩端平面 3m 以下深度，或达到中等或微风化岩层。当持力层较薄时，应有部分钻孔钻穿持力岩层。在岩溶、断层破碎带地区，钻孔应钻穿溶洞或断层破碎带进入稳定岩层，并应查明溶洞、溶沟、溶槽等分布情况。

3 在勘探深度范围内的每一土层均应采集不扰动土样进行室内试验，或根据土质情况进行原位测试，提供设计所需参数。

### 3.2.3 标准贯入试验应符合下列规定：

1 勘探孔深度范围内每一土层和全风化、强风化岩层均应进行标准贯入试验，测试间距宜为每 2m 测试一次；拟做桩端持力层时，宜根据土（岩）层性能每 1m 测试一次。

2 在预计做桩端持力层的测试中，当锤击数已达 50 击而贯入深度未到 300mm 时，可记录实际贯入深度并终止试验，但钻孔深度应符合本规程第 3.2.2 条的规定。

3.2.4 当按标准贯入试验击数来分析岩土特性及确定承载力时，均应按触探杆长度修正后的标准贯入击数来界定。修正后的标准贯入击数按式（3.2.4）计算：

$$N = \alpha N' \quad (3.2.4)$$

式中 N——修正后的标准贯入锤击数；

N'——实际标准贯入试验锤击数；

$\alpha$ ——触探杆长度校正系数，可按表 3.2.4 采用。

表 3.2.4 触探杆长度校正系数

杆长 (m)	≤3	6	9	12	15	18	21
校正系数 $\alpha$	1.00	0.92	0.86	0.81	0.77	0.73	0.70
杆长 (m)	24	27	30	33	36	39	42
校正系数 $\alpha$	0.67	0.64	0.61	0.58	0.55	0.52	0.49

**3.2.5** 岩土工程勘察中应就工程场地中的水和土对混凝土、钢筋和外露钢结构的腐蚀性进行评价，并取水试样或土试样进行试验。

**3.2.6** 岩土工程勘察报告应详列下列资料：

1 勘探目的、任务要求和依据的技术标准。

2 工程概况、场地位置、地形和地貌的描述。

3 对建筑场地的不良地质现象，如坚硬夹层、孤石、岩溶、构造断裂的分布及成因、岩面坡度对桩端稳定性的影响等，有明确的判断结论，提出整治措施和建议。

4 场地土和地下水对管桩材料腐蚀性评价的结论。

5 场地地下水类型、稳定水位及其变化幅度、抗浮设计水位、洪水水位。

6 抗震设防区按地震烈度提供的可液化地层分布、液化等级、场地类别等判定资料。

7 标准贯入试验或其他原位测试的试验结果。

8 提出选择桩端持力层、沉桩可行性及试桩方案建议。

9 提出符合管桩基础的侧摩阻力和端阻力力学指标。预估单桩竖向承载力及其变形，提出桩基沉降计算参数。

10 评价沉桩对周边环境的影响。

11 提供勘察点平面布置图、工程地质柱状图、工程地质剖面图、风化岩面等高线图 etc 必要图表及岩芯彩色照片等。

### **3.3 管桩的适用范围、选用与布置**

**3.3.1** 管桩的适用范围：

1 管桩适用于下列条件：

1) 抗震设防烈度为 7 度和 7 度以下地区的一般工业与民用建（构）筑物基础工程；抗震设防烈度 8 度的地

区，仅适用于非液化土、轻微液化土地，且结构高度不超过 24m 的多层建（构）筑物；

- 2) 主要承受竖向受压的低承台桩基；当用做承受竖向拉力及水平荷载为主的桩基工程时，应进行专门设计；
  - 3) 多层和结构高度不大于 100m 的高层建（构）筑物桩基础；结构高度大于 60m 的高层建筑宜选用外径不小于 600mm 的管桩；
  - 4) 素填土、杂填土、淤泥质土、粉土、粘性土、稍密及中密的砂土等场地；
  - 5) 无腐蚀性、微腐蚀性、弱腐蚀场地；特殊情况下，具有中等腐蚀场地若需采用管桩基础，应进行专门防腐设计；
  - 6) 适用于设计年限为 50 年及以下的桩基工程。
- 2** 下列条件下不宜采用管桩：
- 1) 桩端持力层以上覆盖层中含有不适宜做桩端持力层且管桩又难以贯穿的坚硬夹层；
  - 2) 管桩难以贯入、岩面埋藏较浅且倾斜度较大的场地；
  - 3) 桩端持力层以上覆盖有深厚软土层（如淤泥、淤泥质土、欠固结土、松散填土等）或有较厚液化土层的场地，而桩端直接支承在中风化、微风化岩层上。或中风化岩面上只有较薄的强风化岩层；
  - 4) 桩端持力层为遇水易软化且埋藏较浅的风化岩层；
  - 5) 软土地基的桩基周边地面承受大面积的较大堆载或承受局部较大荷载的桩基工程；
  - 6) 基岩面以上没有合适持力层的岩溶场地；
  - 7) 管桩沉桩施工对周边环境有严重影响时。
- 3** 下列条件下不应采用管桩：
- 1) 地下水或场地土对管桩的混凝土、钢筋及外露铁件有

强腐蚀作用的场地；

- 2) 桩端持力层以上的覆盖土层中含有较多难以清除且有严重影响沉桩的障碍物（如孤石、块石等）或难以穿越的坚硬夹层（如硬塑性粘土层、密实的砂层等）；
- 3) 抗震设防类别为特殊设防类（甲类）的高层建筑，30层以上、结构高度超过100m的高层建筑；
- 4) 位于坡地、岸边、液化扩展地段的管桩承受较大水平荷载或较大拉应力的桩基工程；
- 5) 抗震设防烈度为8度地区的中等及以上液化土地；
- 6) 较厚的淤泥土层及高灵敏度的淤泥质土层等软土地，标准贯入试验锤击数  $N \leq 10$ 、密实度为松散的砂性土地，未经处理的欠固结土，有效桩长范围内有较厚的中等液化、严重液化土层的场地。

### 3.3.2 管桩的选用应符合下列要求：

1 应根据工程地质情况、建筑物结构类型、荷载性质、桩的使用功能，沉桩设备（静压、锤击）、施工条件、施工经验等经综合分析后选用。

2 管桩用做摩擦桩或端承摩擦桩且穿越的坚硬土层较薄时，宜选用 A、AB、B 型桩，其长径比（桩总长/桩外径）不宜大于 80；当用做端承桩或摩擦端承桩且需穿越一定厚度较硬土层时，宜选用 AB、B、C 型桩，其长径比不宜大于 60。

3 软土地基宜采用 AB、B、C 型管桩。当管桩穿越厚度较大的淤泥质土等软弱土层时，应考虑桩的稳定对承载力降低的影响。

4 设计等级为甲、乙级和工程地质条件较复杂的受压管桩基础工程，宜选用 AB、B、C 型管桩。

5 对微、弱腐蚀环境场地的管桩基础工程，应选用 AB、B、C 型管桩。

6 尽量减少接桩，接桩宜在桩尖穿过硬土层后进行。

### 3.3.3 管桩的布置应符合下列要求：

1 管桩的最小中心距应符合表 3.3.3 的规定。

表 3.3.3 管桩的最小中心距

土类与桩基情况		排数不少于 3 排且桩数不少于 9 根的摩擦型桩桩基	其他情况
挤土桩	饱和粘性土	$4.5d$	$4.0d$
	非饱和土、饱和非粘性土	$4.0d$	$3.5d$
部分挤土桩	饱和粘性土	$4.0d$	$3.5d$
	非饱和土、饱和非粘性土	$3.5d$	$3.0d$

注：1  $d$  为管桩外直径。

2 当纵横向桩距不相等时，其最小中心距应满足“其他情况”一栏的规定。

3 “部分挤土桩”指沉桩时采取引孔或应力释放孔、无桩尖等措施的桩基础。

4 当桩穿越较厚淤泥质等软弱土层，桩中心距不宜小于  $4.5d$ 。

2 排列基桩时，宜使桩群承载力合力点与竖向永久荷载合力作用点重合，并使基桩受水平力和力矩较大方向有较大的抗弯截面模量。

3 对于软弱粘性土层地基上大面积布桩时，应采取消减孔隙水压力和挤土效应的技术措施，并控制布桩密度。

4 应选择较硬、较厚土层作为桩端持力层（如强风化或全风化岩层、坚硬粘性土层、密实碎石土、砂土、粉土层）。桩端全断面进入持力层的深度（不包括桩尖部分）对于粘性土、粉土不宜小于  $2.5d$ ，砂土不宜小于  $2.0d$ ，碎石土不宜小于  $1.5d$ ，全风化岩不宜小于  $2.0d$ ，强风化岩不宜小于  $1.5d$ 。当存在软弱下卧层时，桩端以下坚硬持力层厚度不宜小于  $5d$  且不小于  $3m$ ，并应进行竖向静载荷试验，视软弱下卧层性状，验算其承载力并



宜进行沉降验算。当硬持力层较厚且施工条件许可时，桩端全断面进入持力层的深度宜达到桩端阻力的临界深度。

**5** 同一承台的桩数不宜少于3根。当不多于2根时，应加强承台间的拉结。单桩承台，应在桩顶两个主轴方向上设置基础梁。双桩承台应在其短轴方向设置基础梁。对有抗震要求的柱下承台，宜沿两个方向设置联系梁。梁顶宜与承台顶面位于同一标高处，梁宽不宜小于250mm，高度可取承台中心距的 $1/10 \sim 1/15$ ，且不宜小于400mm。

**6** 同一结构单元不应同时采用天然基础和管桩基础，宜避免采用不同类型的管桩或受力性质差别较大的同类型管桩。同一基础相邻桩的桩底标高差，对于非嵌岩端承型桩，不宜超过相邻桩中心距的 $1/2$ ；对于摩擦型桩，在相同的土层中不宜超过桩长的 $1/10$ 。

### 3.4 管桩基础构造

**3.4.1** 管桩与承台连接处填芯混凝土部分的管桩内壁浮浆应在沉桩清除干净。填芯混凝土应灌注饱满。承压桩填芯混凝土灌注深度不得小于5倍管桩外径，且不得小于2.0m。抗拔桩填芯混凝土应采用不低于C40的微膨胀混凝土，长度不应小于8倍管桩外径，且不得小于3.5m。

**3.4.2** 管桩与承台的连接应符合下列规定：

**1** 桩顶嵌入承台内长度不应小于50mm，且不应大于100mm。

**2** 承压管桩采用桩身内的纵向钢筋直接与承台锚固时，锚固长度不得小于45倍纵向钢筋直径，且不得小于500mm。当采用填芯混凝土内插钢筋与承台连接时，内插钢筋锚入承台内的有效长度不应小于45倍钢筋直径，且不得小于500mm。

3 抗拔管桩应将桩身纵向钢筋全部直接锚入承台内，其锚固长度应按《混凝土结构设计规范》GB 50010 的受拉锚固长度确定，不得小于 45 倍纵向钢筋直径且不小于 1m。填芯混凝土内插筋数量和长度应通过计算确定。

**3.4.3 管桩接桩应符合下列规定：**

1 管桩接头处的各项力学指标不应低于桩身。

2 承受压管桩接头宜采用端板焊接连接或机械连接，接头数量不应超过 3 个。

3 抗拔管桩接头必须采用经省级建设行政主管部门组织论证和推广的机械连接。当处于弱腐蚀性环境场地时，宜同时采用焊接连接。接头数量不应超过 1 个。

4 持力层标准贯入击数大于 30 时，锤击沉桩不应利用截桩余下部分做接桩之用。

**3.4.4 与管桩连接的承台构造应符合《建筑桩基技术规范》JGJ 94 及《建筑地基基础设计规范》GB 50007 的规定。承台两个主要受力方向宜有相同或相近的刚度。若两向刚度相差较大，宜在刚度较小方向增设基础梁。**

**3.4.5 在地下水或场地土对管桩的混凝土、钢筋和外露钢构件有腐蚀作用时，其防腐蚀措施应符合下列规定：**

1 管桩预应力主筋的内、外保护层厚度均不应小于 40mm，预应力钢筋直径不应小于 9mm，螺旋箍筋直径不应小于 5mm。

2 应采用封闭桩尖，管腔内不得进入腐蚀性介质。管桩混凝土配合比应进行专门设计，桩身混凝土抗渗等级不应小于 S10，在腐蚀环境下，管腔底部应灌注高度不小于 2m 的 CA0 微膨胀混凝土，外露钢构件应涂刷防腐蚀耐磨涂层，适当增加焊缝厚度，腐蚀裕量不应小于 2mm。干湿交替范围的管桩应加强防护，应采用不低于 CA0 的微膨胀混凝土将管腔灌实，并在管桩外表面涂刷耐磨防腐蚀涂层。

3 在硫酸盐腐蚀环境下应用的管桩，桩身混凝土应优先采用抗硫酸盐硅酸盐水泥，或掺入抗硫酸盐外加剂，或掺加矿物掺和料。在氯离子腐蚀环境下应用的管桩，应掺加钢筋阻锈剂（但不得采用亚硝酸盐类的阻锈剂）和矿物掺和料。当有多类介质同时作用时，应分别满足各自的防护要求，但相同的防护措施不叠加。

4 本规程未说明处，设计、生产企业应根据《工业建筑防腐蚀设计规范》GB 50046 的有关规定采取有效的抗腐蚀措施。

### 3.5 承压管桩基础计算

3.5.1 对于一般建筑物和受水平力（包括力矩和水平剪力）较小的建筑物且桩径相同的群桩基础，应按式（3.5.1-1）~式（3.5.1-3）计算群桩基础中单桩的桩顶作用效应。

1 竖向力作用下：

轴心竖向力作用下

$$N_k = \frac{F_k + G_k}{n} \quad (3.5.1-1)$$

偏心竖向力作用下

$$N_{ik} = \frac{F_k + G_k}{n} \pm \frac{M_{xk} y_i}{\sum y_j^2} \pm \frac{M_{yk} x_i}{\sum x_j^2} \quad (3.5.1-2)$$

2 水平力作用下：

$$H_{ik} = \frac{H_k}{n} \quad (3.5.1-3)$$

式中  $F_k$  ——荷载效应标准组合下，作用于桩基承台顶面的竖向力；

$G_k$  ——桩基承台自重及承台上土自重标准值，对稳定的地下水位以下部分应扣除水的浮力；

$N_k$  ——荷载效应标准组合轴心竖向力作用下任一单桩的竖向力；

$n$  ——桩基中的桩数

$N_{ik}$  ——荷载效应标准组合偏心竖向力作用下第  $i$  根基桩的竖向力；

$M_{xk}$ 、 $M_{yk}$  ——荷载效应标准组合下，作用于承台底面，通过桩群形心的  $x$ 、 $y$  主轴的力矩；

$x_i$ 、 $x_j$ 、 $y_i$ 、 $y_j$  ——第  $i$ 、 $j$  根基桩至  $y$ 、 $x$  轴的距离；

$H_k$  ——荷载效应标准组合下，作用于桩基承台底面的水平力；

$H_{ik}$  ——荷载效应标准组合下，作用于第  $i$  根基桩的水平力。

**3.5.2** 在同时满足下列条件时，主要承受竖向荷载桩基的桩顶作用效应可不考虑地震作用：

1 按《建筑抗震设计规范》GB 50011 规定可不进行桩基抗震承载力验算的建（构）筑物。

2 建筑场地位于建筑抗震的有利地段。

**3.5.3** 非液化土中及存在液化土层的桩基抗震验算，应按《建筑抗震设计规范》GB 50011、《建筑桩基技术规范》JGJ 94 的规定执行。

**3.5.4** 地震作用效应和荷载效应标准组合计算的建筑物桩基应符合式 (3.5.4-1) ~ 式 (3.5.4-3) 的要求。

1 轴心竖向力作用下：

$$N_{Ek} \leq 1.25R \quad (3.5.4-1)$$

2 偏心竖向力作用下，除满足上式外，尚应满足下式的要求：

$$N_{Ek \max} \leq 1.5R \quad (3.5.4-2)$$

3 水平荷载作用下：

$$H_{Ek} \leq 1.25R_h \quad (3.5.4-3)$$

式中  $N_{Ek}$  ——地震作用效应和荷载效应标准组合下，基桩的平均竖向力；

$N_{Ek \max}$  ——地震作用效应和荷载效应标准组合下，基桩的最大竖向力；

$H_{Ek}$  ——地震作用效应和荷载效应标准组合下，基桩的平均水平力。

**3.5.5** 桩基中单桩竖向承载力计算应符合式 (3.5.5-1) ~ 式 (3.5.5-3) 的要求。

1 轴心竖向力作用下：

$$\gamma_0 N_k \leq R \quad (3.5.5-1)$$

2 偏心竖向力作用下，除满足上式外，尚应满足下式的要求：

$$\gamma_0 N_{ik \max} \leq 1.2R \quad (3.5.5-2)$$

3 水平荷载作用下：

$$H_{ik} \leq R_h \quad (3.5.5-3)$$

式中  $R$  ——基桩中的单桩竖向承载力特征值；

$N_{ik \max}$  ——荷载效应标准组合偏心竖向力作用下，桩顶最大竖向力；

$H_{ik}$  ——在荷载效应标准组合下，作用于第  $i$  根基桩桩顶处的水平力；

$R_h$  ——单桩基桩或群桩中基桩的水平承载力特征值，对于单桩基桩，可取单桩的水平承载力特征值  $R_{ha}$ ；

$Y_0$  ——管桩基础重要性系数，按表 3.1.3 取值。

**3.5.6** 单桩竖向承载力特征值  $R_a$  应按式 (3.5.6) 确定：

$$R_a = \frac{1}{K} Q_{uk} \quad (3.5.6)$$

式中  $R_a$  ——按场地土计算的单桩竖向承载力特征值；

$Q_{uk}$  ——单桩竖向极限承载力标准值；

$K$  ——安全系数，取值为2。

### 3.5.7 单桩竖向承载力特征值的确定应符合下列规定：

1 设计等级为甲级的建筑桩基，应通过单桩静载试验确定。

2 设计等级为乙级的建筑桩基，当地质条件简单时，可参照地质条件相同的试桩资料，结合静力触探等原位测试和经验参数综合确定；其余均应通过单桩静载试验确定。

3 设计等级为丙级的建筑桩基，可根据原位测试和经验参数确定；也可参照地质条件相同的试桩资料，结合静力触探等原位测试和经验参数综合确定。

4 根据本条第1~3款确定的单桩竖向承载力特征值，均不得超过按本规程规定计算的桩身结构强度允许的竖向承载力。

5 地基基础设计等级为甲、乙级的管桩基础，当采用静载试验法确定桩基承载力时，试验数量为单位工程总桩数的1%，并不少于3根；总桩数少于50根的，不少于2根。对于地基基础设计等级为丙级的管桩基础，宜参考本条执行。

### 3.5.8 当根据土的物理指标与承载力参数之间的经验关系确定单桩竖向极限承载力标准值时，宜按式(3.5.8)估算：

$$Q_{uk} = Q_{sk} + Q_{pk} = u \sum q_{sik} l_i + q_{pk} A_{pk} \quad (3.5.8)$$

式中  $q_{sik}$  ——桩侧第*i*层土的极限侧阻力标准值，按工程勘察报告提供的数值；

$q_{pk}$  ——极限端阻力标准值，按工程勘察报告提供的数值；

$A_{pk}$  ——桩底端横截面面积（桩尖水平投影面积）；当采用开口型桩尖时，按闭口型桩尖计算水平投影面积；

$u$  ——桩身外周边长度；

$l_i$  ——桩穿越第*i*层土的厚度。

**3.5.9** 桩身混凝土强度允许的竖向承载力设计值（按轴心受压计算）应按式（3.5.9）计算：

$$R_p = \psi_c (f_c - \sigma_{pc}) A \quad (3.5.9)$$

式中  $R_p$  ——桩身混凝土强度允许的竖向承载力设计值；  
 $f_c$  ——混凝土轴心抗压强度设计值，按《混凝土结构设计规范》GB 50010 的规定取值；  
 $\sigma_{pc}$  ——桩身混凝土有效预压应力，一般为 4 ~ 10MPa；  
 $A$  ——管桩有效横截面面积；  
 $\psi_c$  ——管桩成桩工艺系数，取 0.70。

注：1 桩身结构混凝土强度竖向承载力设计值，未考虑受压稳定折减。当管桩穿越厚度较大的淤泥质土或可液化土层时，应考虑桩身稳定性对承载力降低的影响，设计人员应根据《建筑桩基技术规范》JGJ 94 的有关规定进行复算，并结合地区经验综合确定。

2 桩身结构混凝土强度对应的竖向承载力特征值按  $R_p/1.35$  计算。

**3.5.10** 单桩水平承载力特征值取决于桩的材料强度、截面刚度、入土深度、土质条件、桩顶水平位移允许值和桩顶嵌固情况等因素，应通过现场水平载荷试验确定。必要时可进行带承台桩的载荷试验，试验时采用慢速维持荷载法。现场试验单桩水平承载力不得大于桩身抗剪承载力。试桩数量同竖向载荷试验。

**3.5.11** 建筑物管桩基础的沉降验算应按《建筑地基基础设计规范》GB 50007 及《建筑桩基技术规范》JGJ 94 中的相关规定执行。

**3.5.12** 管桩基础应考虑特殊场地土对管桩基础的影响，并符合下列规定：

**1** 软土地区桩周土因自重固结、蠕变、大面积堆载、地下水位降低等影响而产生大于桩的沉降时，应考虑由此引起的桩侧负摩阻力对桩竖向抗压承载力的影响。在深厚软土中采用大片密集管桩时，应采取消减孔隙水压力和挤土效应的技术措施，并控

制沉桩速率。

**2** 膨胀土地区、岩溶地区、液化土横向扩展地区等特殊条件下的管桩基础，应参照《建筑桩基技术规范》JGJ 94 的相关规定执行。

**3.5.13** 抗震设防区管桩基础除按本规程第 3.5.4 条进行抗震验算外，尚应符合下列要求：

**1** 桩端全断面进入液化层下稳定土层的长度（不包括桩尖部分）应按计算确定；对于碎石土、砾、粗砂、中砂、密实粘土、坚硬粘性土不应小于 3 倍管桩外径，对于其他非岩石类土不宜小于 5 倍管桩外径。

**2** 承台和地下室外墙周围应采用灰土、级配砂石、压实性较好的素土回填，并分层夯实，或采用素混凝土回填。

**3** 当承台周围为可液化土或地基承载力特征值小于 40kPa（或不排水抗剪强度小于 15kPa）的软土时，且桩基水平承载力不满足计算要求时，可将承台周边一定范围的土进行加固（不宜小于承台长边的 1/2）。

**4** 对于存在液化扩展的地段，应验算桩基在流动的侧向力作用下的稳定性和抗水平承载力。

**5** 当承台周围的回填土夯实至干密度不小于《建筑地基基础设计规范》GB 50007 对填土的要求时，可由承台正面回填土共同承担水平地震作用，但不计入承台底面与地基土之间的摩擦力。

**3.5.14** 管桩基础设计时，对于工程地质条件较好的场地上的多层建筑可结合地区经验考虑桩、土、承台的共同工作。

**3.5.15** 当承台的混凝土强度等级低于柱或桩的混凝土强度等级时，应验算柱下或桩上承台的局部受压承载力。

**3.5.16** 管桩基础承台的构造及配筋、承台与承台之间的连接构造应满足抗冲切、抗剪切、抗弯承载力和局部抗压要求。



**3.5.17** 管桩基础应避免出现负摩阻力。当有可能出现负摩阻力时，应采取下列措施：

1 填土建筑场地应先填土，并保证填土密实性。软土地地填土前应采取排水措施，待填土地基沉降基本稳定后方可沉桩。

2 大面积堆载的建筑物应采取减少地面沉降对建筑物桩基影响的措施。

3 欠固结土应采取先期排水预压等措施，或采用强夯、挤密土桩等先行处理。

4 中性点以上的桩身可对表面进行处理，以减少负摩阻力。

5 应采取引孔或应力释放孔等消减超孔隙水压力，以及控制沉桩速率等措施减少挤土效应。

### 3.6 抗拔管桩基础计算

**3.6.1** 抗拔管桩除应符合受压管桩的有关要求外，尚应符合本节的验算要求。

**3.6.2** 承受拔力的管桩基础，应按式（3.6.2-1）、式（3.6.2-2）验算群桩基础呈整体破坏和呈非整体破坏时基桩的抗拔承载力：

$$N_{1k} \leq T_{gk}/2 + G_{1p} \quad (3.6.2-1)$$

$$N_{1k} \leq T_{uk}/2 + G_p \quad (3.6.2-2)$$

式中  $N_{1k}$  ——按荷载效应标准组合计算的基桩拔力；  
 $T_{gk}$  ——群桩呈整体破坏时基桩的抗拔极限承载力标准值，可按本规程第3.6.3条确定；  
 $T_{uk}$  ——群桩呈非整体破坏时基桩的抗拔极限承载力标准值，可按本规程第3.6.3条确定；  
 $G_{gp}$  ——群桩基础所包围体积的桩土总重除以总桩数，地下水位以下取浮重度；

$G_p$  —— 基桩自重，地下水位以下取浮重度。

**3.6.3** 群桩基础及基桩的抗拔极限承载力的确定应符合下列规定：

**1** 对于设计等级为甲级、乙级和丙级的建筑桩基，基桩的抗拔极限承载力应通过现场单桩上拔静载荷试验确定，试桩数量为总桩数的 1%，且不少于 3 根。单桩上拔静载荷试验及抗拔极限承载力标准值可按《建筑基桩检测技术规范》JGJ 106 取值。

**2** 初步设计时，基桩的抗拔极限承载力取值可按下列规定估算：

1) 群桩呈非整体破坏时，基桩的抗拔极限承载力标准值按式 (3.6.3-1) 计算：

$$T_{uk} = \sum \lambda_i q_{sik} u l_i \quad (3.6.3-1)$$

式中  $T_{uk}$  —— 群桩呈非整体破坏时基桩的抗拔极限承载力标准值；

$u$  —— 桩身周长，对于管桩取  $u = \pi d$ ；

$q_{sik}$  —— 桩侧表面第  $i$  层土的抗压极限侧阻力标准值，按工程勘察报告提供的数值；

$\lambda_i$  —— 管桩抗拔摩阻力折减系数，若无试验数据，可按表 3.6.3 取值。

**表 3.6.3 管桩抗拔摩阻力折减系数  $\lambda_i$**

土 (岩) 的类别	$\lambda_i$ 值
强风化岩、花岗岩残积土	0.50 ~ 0.70
砂土	0.50 ~ 0.70
粘性土、粉土	0.70 ~ 0.80

注：桩长  $l$  与桩外直径  $d$  之比小于 20 时， $\lambda_i$  取小值。

2) 群桩呈整体破坏时，基桩的抗拔极限承载力标准值按

式 (3.6.3-2) 计算:

$$T_{gk} = \frac{1}{n} u_1 \sum \lambda_i q_{sik} l_i \quad (3.6.3-2)$$

式中  $T_{gk}$  ——群桩呈整体破坏时基桩的抗拔极限承载力标准值;

$u_1$  ——桩群外围周长;

$n$  ——桩数。

**3.6.4** 管桩用做抗拔桩时, 应进行桩身结构强度、接桩连接强度、端板孔口抗剪强度、钢棒及其镦头抗拉强度、桩顶(采用填芯混凝土)与承台连接处强度等承载力计算。确定单桩抗拔承载力时, 应分别按下列规定计算, 并按最不利处的抗拉强度确定工程管桩的抗拉承载力。

**1** 根据管桩桩身结构强度确定单桩抗拔承载力时, 按式 (3.6.4-1) 或式 (3.6.4-2) 计算:

1) 管桩处于腐蚀环境或设计严格要求不出现裂缝时:

$$N_1 \leq \sigma_{pc} A \quad (3.6.4-1)$$

式中  $N_1$  ——管桩单桩上拔力设计值;

$\sigma_{pc}$  ——管桩混凝土有效预压应力, 一般为 4 ~ 10MPa;

$A$  ——管桩有效横截面面积。

2) 管桩处于一般环境或设计一般要求不出现裂缝时:

$$N_1 \leq (\sigma_{pc} + f_t) A \quad (3.6.4-2)$$

式中  $f_t$  ——桩身混凝土轴心抗拉强度设计值。

**2** 根据管桩接桩连接处强度确定单桩抗拔承载力时, 宜同时考虑机械连接和焊接连接的连接强度。机械连接应按有关规范规定进行计算。焊接连接可按式 (3.6.4-3) 计算:

$$N_1 \leq \frac{1}{4} \pi (D_1^2 - D_2^2) f_t^w \quad (3.6.4-3)$$

式中  $N_1$  ——管桩单桩上拔力设计值;

- $D_1$  ——焊缝外径 (mm);
- $D_2$  ——焊缝内径 (mm);
- $D$  ——管桩端板外径 (mm);
- $a$  ——焊缝径向厚度 (mm);
- $f_t^w$  ——焊缝抗拉强度设计值, 取 175MPa。

3 根据管桩端板孔口 (预应力筋锚头锚固处, 图 3.6.4) 抗剪强度确定单桩抗拔承载力时, 按式 (3.6.4-4) 计算:

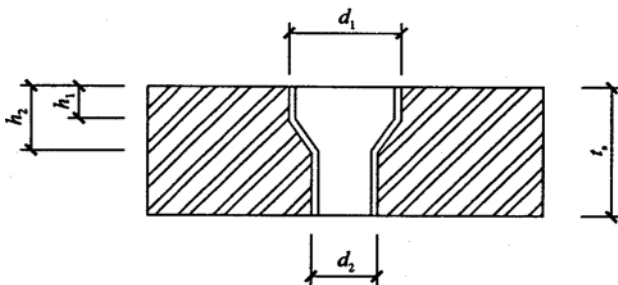


图 3.6.4 端板与预应力钢筋连接示意图

$$N_1 \leq n\pi (d_1 + d_2) \left( t_s - \frac{h_1 + h_2}{2} \right) f_v / 2 \quad (3.6.4-4)$$

- 式中  $N_1$  ——管桩单桩上拔力设计值;
- $n$  ——预应力钢筋数量 (根);
  - $d_1$  ——端板上预应力钢筋锚固孔台阶上口直径 (mm);
  - $d_2$  ——端板上预应力钢筋锚固孔台阶下口直径 (mm);
  - $h_1$  ——端板上预应力钢筋锚固孔台阶上口距端板顶距离 (mm);
  - $h_2$  ——端板上预应力钢筋锚固孔台阶下口距端板顶距离 (mm);
  - $f_v$  ——端板抗剪强度设计值, 取 120MPa;

$t_s$  —— 端板厚度。

4 根据预应力钢筋锚头抗拉强度确定单桩抗拔承载力时，按式 (3.6.4-5) 计算：

$$N_1 \leq 0.90f_{py}A_p \quad (3.6.4-5)$$

式中  $N_1$  —— 管桩单桩上拔力设计值；

$P_{py}$  —— 预应力钢筋抗拉强度设计值 (MPa)；

$A_p$  —— 预应力钢筋总横截面面积 ( $\text{mm}^2$ )。

5 根据管腔内填芯微膨胀混凝土 (不低于 C40) 确定单桩抗拔承载力时，按式 (3.6.4-6) 计算 (采用端板焊接钢筋等方法与承台连接时，其抗拔承载力应通过现场试验、计算和构造综合确定)：

$$N_1 \leq K_1 \pi d_1 l f_n \quad (3.6.4-6)$$

式中  $N_1$  —— 管桩单桩上拔力设计值；

$K_1$  —— 经验系数，取 0.8；

$d_1$  —— 填芯混凝土直径 (管桩内径，mm)；

$l$  —— 填芯混凝土长度 (mm)；

$f_n$  —— 填芯混凝土与管桩内壁之间的粘结强度设计值，宜由现场试验确定。当缺乏试验时，取 C40 微膨胀混凝土为 0.2 ~ 0.4MPa。

3.6.5 管桩的抗拔承载力应取本规程第 3.6.3、第 3.6.4 条各式计算的最小值。

## 4 管桩的分类、原材料、构造和质量要求

### 4.1 分类

**4.1.1** 管桩按桩身混凝土强度等级分为预应力混凝土管桩（代号 PC）和预应力高强混凝土管桩（代号 PHC）。PC 桩混凝土强度等级不应低于 C60，PHC 桩混凝土强度等级不应低于 C80。

**4.1.2** 管桩按桩身混凝土有效预压应力值分为 A 型、AB 型、B 型、C 型。其混凝土有效预压应力值分别为 4.0、6.0、8.0、10.0MPa，其计算值应在各自规定值的±5% 范围内。

**4.1.3** 管桩按外直径分为 400、450、500、550、600、700、800、1000mm 等规格。

**4.1.4** 出厂管桩应有产品合格证，桩身两端应有标记，内容包括：管桩类型、管桩耐腐蚀性、管桩型号、外径、壁厚、混凝土强度等级和单节长度等。

**4.1.5** 管桩的几何尺寸和力学性能指标见本规程附录 A。

**4.1.6** 管桩的抗弯、抗剪等力学性能指标计算方法见本规程附录 B。

### 4.2 原材料

**4.2.1** 水泥宜采用强度等级不低于 42.5 级的硅酸盐水泥、普通硅酸盐水泥、矿渣硅酸盐水泥，其质量应符合《通用硅酸盐水泥》GB 175 的规定。

**4.2.2** 骨料：

1 细骨料宜采用洁净的天然硬质中粗砂或人工砂，细度模数宜为 2.5~3.5，其质量应符合《建筑用砂》GB/T 14684 的有

关规定，且含泥量不应大于 1.0%，不得有泥块。氯离子含量不得大于 0.01%，硫化物及硫酸盐含量不得大于 0.5%。

2 粗骨料宜采用碎石或破碎的卵石，其最大粒径不应大于 25mm，且不得超过钢筋净距的 3/4，其质量应符合《建筑用卵石、碎石》GB/T 14685 的有关规定，且含泥量不应大于 0.5%，不得有泥块，硫化物及硫酸盐含量不得大于 0.5%，针片状颗粒含量不得大于 5%。

3 对于有抗冻、抗渗、抗腐蚀或其他特殊要求的管桩，其所使用的骨料应符合相关标准的规定。

#### 4.2.3 钢材应符合下列要求：

1 预应力钢筋应采用预应力混凝土用低松弛螺旋槽钢棒（代号 PCB-L-HG），其质量应符合《预应力混凝土用钢棒》GB/T 5223.3 中的相关规定。预应力混凝土钢棒的几何特性及力学性能应分别符合表 4.2.3-1、表 4.2.3-2 的规定。

表 4.2.3-1 低松弛螺旋槽钢棒（PCB-L-HG）的几何特性

公称直径 (mm)	基本直径及允许 偏差 (mm)	公称横截面积 (mm <sup>2</sup> )	理论重量 (kg/m)
7.1	7.25 ± 0.15	40.0	0.314
9.0	9.15 ± 0.20	64.0	0.502
10.7	11.10 ± 0.20	90.0	0.707
12.6	13.10 ± 0.20	125.0	0.981

表 4.2.3-2 低松弛螺旋槽钢棒（PCB-L-HG）的力学性能

符号	规定非比例延伸 强度 (MPa)	抗拉强度标准值 (MPa)	断后伸长率 (%)	弹性模量 (MPa)	1000h 松弛 值 (%)
$\phi^D$	≥1280	≥1420	≥7.0	$2.0 \times 10^5$	≤2.0

注：断后伸长率取  $L_0 = 8D_n$

2 螺旋箍筋宜采用低碳钢热轧圆盘条、混凝土制品用冷拔低碳钢丝中的甲级冷拔低碳钢丝，其质量应分别符合《低碳钢热轧圆盘条》GB/T 701、《混凝土制品用冷拔低碳钢丝》JC/T 540 的有关规定。用甲级冷拔低碳钢丝作螺旋箍筋，其力学性能应符合表 4.2.3-3 的规定。

表 4.2.3-3 甲级冷拔低碳钢丝的力学性能

符号	钢筋抗拉强度 标准值 (MPa)	断后伸长率 A100 (%)	180°反复变曲 次数	弹性模量 (MPa)
$\Phi^6$	$\geq 550$	$\geq 2.5$	$\geq 4$	$2.0 \times 10^5$

3 端板应采用不低于 Q235B，其性能应符合《先张法预应力混凝土管桩用端板》JC/T 947 的规定，不得采用材质低于 Q235B 的铸造类端板。桩套箍的力学性能应符合《碳素结构钢》GB/T 700 中 Q235 的规定。

4 端板锚固筋宜采用低碳钢热轧圆盘条或钢筋混凝土用热轧带肋钢筋，其质量应分别符合《低碳钢热轧圆盘条》GB/T 701、《钢筋混凝土用钢带肋钢筋》GB 1499.2 中的相关规定。

4.2.4 混凝土拌和用水的质量应符合《混凝土用水标准》JGJ 63 的规定。

4.2.5 外加剂应经过试验验证，适合蒸汽高压养护，其质量应符合《混凝土外加剂》GB 8076 的规定，严禁使用氯盐类外加剂。

4.2.6 掺合料宜采用硅砂粉、矿渣微粉、粉煤灰或硅灰，硅砂粉的质量应符合《预应力高强混凝土管桩用硅砂粉》JC/T 950—2005 中表 1 的有关规定；矿渣微粉的质量不应低于《用于水泥和混凝土中的粒化高炉矿渣粉》GB/T 18046—2008 表 1 中 S95 级的有关规定；粉煤灰的质量不低于《用于水泥和混凝土中的



粉煤灰》GB/T 1596—2005 中Ⅱ级 F 类的有关规定；硅灰的质量应符合《高强高性能混凝土用矿物外加剂》GB/T 18736—2002 中表 1 的有关规定。当采用其他品种的掺合料时，应通过试验鉴定，确认符合管桩混凝土质量要求时，方可使用。

**4.2.7** 对腐蚀及特殊要求环境下的管桩，应对其原材料、混凝土配合比和生产工艺等相关技术进行控制，并采取相应的有效措施。

### 4.3 构造和质量要求

**4.3.1** 管桩各部分的构造要求应符合表 4.3.1 的要求。

**表 4.3.1 管桩的构造要求 (mm)**

管桩 外径	最小 壁厚	螺旋箍筋				预应力 钢筋的 保护层	桩端板			桩套箍		
		直径	桩端加密区		非加 密区		预应 力筋 直径	最小 厚度	外径	厚度	高度	外径
			间距	长度								
400	95	≥4				≥40	φ7.1	≥16	399	≥1.5	≥150	399
450	100	≥5				≥40		(18)	449	≥1.5	≥150	449
500	110	≥5				≥40	φ9.0	≥18	499	≥1.5	≥150	499
550	110	≥5	45	≥2000	75	≥40		(20)	540	≥1.5	≥150	549
600	110	≥5	±5		±5	≥40	φ10.7	≥20	599	≥1.5	≥150	599
700	110	≥6				≥40		(22)	699	≥2.0	≥200	699
800	110	≥6				≥40	φ12.6	≥24	799	≥2.0	≥250	799
1000	130	≥6				≥40		(26)	999	≥2.0	≥300	999

注：1 桩套箍外径指与桩端板连接处的尺寸。

2 括号内数值用于抗拔桩的桩端板。

**4.3.2** 管桩各部位的尺寸允许偏差应符合表 4.3.2 的规定。

表 4.3.2 管桩的尺寸允许偏差与检查方法

序号	项目		允许偏差 (mm)	检查工具和检查方法
1	长度 $L$		$\pm 0.5\% L$	用钢卷尺测量, 精确至 1mm
2	端部倾斜		$\leq 0.5\% D$	将直角靠尺的一边紧靠桩身, 另一边与端板紧靠, 测其最大间隙处, 精确至 1mm
3	外径 $D$	400 ~ 700mm	+5, -2	用卡尺或钢直尺在同一断面测定相互垂直的两直径, 取其平均值, 精确至 1mm
		800 ~ 1000mm	+7, -4	
4	壁厚 $t$		+20, 0	用钢直尺在同一断面相互垂直的两直径上测定四处壁厚, 取其平均值, 精确至 1mm
5	保护层厚度		+5, 0	用深度游标卡尺或钢直尺在管桩中部同一断面的三处不民部位测量, 精确至 0.1mm
6	桩身 弯曲度	$L \leq 15m$	$\leq L/1000$	将拉线紧靠桩的两端部, 用钢直尺测量其弯曲处的最大距离, 精确至 1mm
		$15m < L \leq 30m$	$\leq L/2000$	
7	端板	端面平整度	$\leq 0.5$	用钢直尺立起横放在端板上缓慢旋转, 用塞尺测量最大间隙, 精确至 0.1mm
		外径	0, -1	用卡尺或钢直尺在同一断面测定相互垂直的两直径, 取其平均值, 精确到 1mm
		内径	0, -2	用钢直尺在同一断面测定相互垂直的两直径, 取其平均值, 精确至 1mm
		厚度	正偏差 不限, 0	用游标卡尺在互相垂直的两直径上测定四处厚度, 取其平均值, 精确至 0.1mm

4.3.3 管桩的外观质量要求应符合表 4.3.3 的规定。

**表 4.3.3 管桩的外观质量要求**

序号	项目	外观质量要求
1	粘皮和麻面	局部粘皮和麻面累计面积不应大于桩总外表面的 0.5%；每处粘皮和麻面的深度不得大于 5mm，且应做有效的修补
2	桩身合缝漏浆	漏浆深度不应大于 5mm，每处漏浆长度不得大于 300mm，累计长度不得大于管桩长度的 10%，或对称漏浆的搭接长度不得大于 100mm，且应做有效修补
3	局部磕损	局部磕损深度不应大于 5mm，每处面积不得大于 5000mm <sup>2</sup> ，且应做有效修补
4	内外表面露筋	不允许
5	表面裂缝	不得出现环向或纵向裂缝，但龟裂、水纹和内壁浮浆层中的收缩裂缝不在此限
6	桩端面平整度	管桩端面混凝土和预应力钢筋锚头不得高出端板平面
7	断筋、脱头	不允许
8	桩套箍凹陷	凹陷深度不应大于 5mm，面积不得大于 500mm <sup>2</sup>
9	内表面混凝土塌落	不允许
10	桩接头及桩套箍与胶身结合面	漏浆深度不应大于 5mm，漏浆长度不得大于周长的 1/6，且应做有效修补，不允许出现空洞和蜂窝
11	桩内壁浮浆	离心成型后内壁浮浆应清除干净

**4.3.4** 管桩桩身的抗裂弯矩和极限弯矩检验值应符合本规程的规定，检验方法应符合《先张法预应力混凝土管桩》GB 13476 的规定。

**4.3.5** 承压管桩其端板宜加设锚固筋。抗拔管桩其端板应加设锚固筋。

**4.3.6** 承压管桩可采用焊接连接、机械连接方式和焊接-机械连

接复合方式。抗拔管桩应采用机械连接方式或焊接-机械复合方式。机械连接方式应经过省建设行政主管部门组织的专家论证通过后方可应用于工程中。

**4.3.7** 管桩桩尖宜采用钢板制作，其材质应符合《优质碳素结构钢技术条件》GB 699 或《碳素结构钢》GB/T 700 的有关规定，机械性能不宜低于 Q235B 的要求。制作及焊接应符合《建筑钢结构焊接技术规程》JGJ 85 的有关规定。

## 5 管桩基础施工

### 5.1 一般要求

**5.1.1** 管桩基础施工前，应完成下列准备工作：

1 组织有关单位会审图纸并形成会议纪要。

2 调查施工区域及毗邻区域内的地下和地上管线、建（构）筑物和障碍物，判断可能影响施工或受施工影响的范围和程度，并提出相应的安全措施。

3 清理施工场内影响打桩的高空及地下障碍物。遇架空高压线应做好安全防护。

4 编制施工组织设计或施工方案并得到监理等相关单位的批准。

5 施工现场必要的工作人员到位，各工种配套齐备，并向施工人员进行安全技术交底。

6 施工场地的地面应平整，排水通畅，坡度不大于1%，承压能力应满足打桩机稳定和管桩运输堆放的要求。

7 在不受施工影响的地方设置基桩轴线的水准基点，并按施工要求标注轴线定位控制点，且标记明显并做好保护。

8 搭建施工的临时设施，保证水、电、路畅通，并满足安全文明施工要求。

9 选择适合本工程施工的沉桩设备，桩机安装就位，应校验校定，试运行正常。

**5.1.2** 管桩施工前，应具备下列文件及资料：

1 建设项目取得主管部门颁发的施工许可证。

2 施工场地的工程地质和水文地质勘察报告、国土及规划部门测量验收报告。

3 经审查合格的管桩基础的施工图设计文件及设计交底、图纸会审记录。

4 经审查批准的施工组织设计或施工方案。

5 沉桩（锤击或静压）设备的技术性能资料、施工工艺的试验参考资料。

6 管桩生产企业的资质证明文件、质量管理体系和质量检验制度。

7 管桩的产品合格证及产品说明书。产品合格证应包括：合格证编号，采用标准编号，管桩品种、规格、型号、长度及壁厚，产品数量，混凝土强度等级，耐腐蚀性，制造日期或管桩编号，制造厂厂名、出厂日期，出厂检验合格章，检验员签名或盖章（可用检验员代号表示）。

8 施工区域四周影响范围内的建（构）筑物、地下管线、架空线路、市政马路等相关资料和详实位置。

**5.1.3** 不合格及不符合本工程设计文件要求的管桩不得进入、堆放在施工现场。

**5.1.4** 沉桩设备可选用锤击打桩机和静压打桩机，并应符合下列规定：

1 锤击法沉桩机械常用的有柴油锤桩机，其具体规格和性能见表 5.1.4-1。

2 静压桩机按沉桩施工方式不同分为顶压和抱压两种，其具体的规格和性能见表 5.1.4-2。

3 根据设计文件和工程勘察报告及周边环境，并遵循“桩锤匹配，重锤低击”的原则综合考虑后，选择合适的沉桩机械。

4 沉桩机械应有产品合格证书、产品说明书、桩机相关技术参数以及桩机对施工现场地基承载力要求。

5 沉桩机械进入施工现场前，应进行标定。

6 每台沉桩机械宜配备一台沉桩自动记录仪。

表 5.1.4-1 柴油锤重选择表

锤型		锤重 (t)							
		D25	D35	D45	D60	D72	D80	D100	
锤的动力性能	冲击部分重 (t)	2.5	3.5	4.5	6.0	7.2	8.0	10.0	
	总质量 (t)	6.5	7.2	9.6	15.0	17.0	18.0	20.0	
	冲击力 (kN)	2000 ~ 2500	2500 ~ 4000	4000 ~ 5000	5000 ~ 7000	7000 ~ 10000	> 10000	> 12000	
	常用冲程 (m)	1.8 ~ 2.3							
截面尺寸	管桩外径 (mm)	400	400 ~ 450	450 ~ 500	500 ~ 550	550 ~ 600	600 以上	600 以上	
持力层	粘性土 粉土	一般进入深度 (m)	1.5 ~ 2.5	2.0 ~ 3.0	2.5 ~ 3.5	3.0 ~ 4.0	3.0 ~ 5.0	3.0 ~ 5.0	—
		静力触探贯入阻力 $P_s$ 平均值 (MPa)	4	5	>5	>5	>5	—	—
	砂土	一般进入深度 (m)	0.5 ~ 1.5	1.0 ~ 2.0	1.5 ~ 2.5	2.0 ~ 3.0	2.5 ~ 3.5	4.0 ~ 5.0	5.0 ~ 6.0
		标准贯入击数值 N63.5 (未修正)	20 ~ 30	30 ~ 40	40 ~ 45	45 ~ 50	>50	>50	>50
	极软岩	一般进入深度 (m)	0.5	0.5 ~ 1.0	1.0 ~ 2.0	1.5 ~ 2.5	2.0 ~ 3.0	2.0 ~ 3.0	2.5 ~ 3.5
	软岩	一般进入深度 (m)	—	—	0.5	0.5 ~ 1.0	1.0 ~ 2.0	1.0 ~ 2.0	1.5 ~ 2.5
	锤击常用控制贯入度 (cm/10 击)		2-3		3-5	4-8	4-8	5-10	7-12
	设计单桩极限承载力 (kN)		800 ~ 1600	2500 ~ 4000	3000 ~ 5000	5000 ~ 7000	7000 ~ 10000	> 10000	> 10000

注：1 本表仅供选锤参考。

2 适用于桩长 20 ~ 60m，且桩尖进入硬土层一定深度，不适用于桩尖在软土层的情况。

3 极软岩和软岩的鉴定可参照《岩土工程勘察规范》GB 50021。

表 5.1.4-2 静压桩机选择表

性能 \ 压桩机型号	YZY160 ~180	YZY200 ~280	YZY300 ~360	YZY400 ~450	YZY500 ~600
最大压桩力 (kN)	1600 ~ 1800	2000 ~ 2800	3000 ~ 3600	4000 ~ 4500	5000 ~ 6000
适用管桩外径 (mm)	400	500	500	550	500 ~ 600
桩端持力层	中密 ~ 密实砂层, 硬塑 ~ 坚硬粘土	密实砂层, 坚硬粘土层, 极软岩	密实砂层, 坚硬粘土层, 极软岩	密实砂层, 坚硬粘土层, 极软岩 ~ 强风化岩	密实砂层, 坚硬粘土层, 极软岩 ~ 强风化岩
桩端持力层标准贯入击数值 N <sub>63.5</sub> (未修正)	20 ~ 25	20 ~ 35	30 ~ 40	30 ~ 50	30 ~ 55
穿透中密 ~ 密实砂层厚度 (m)	约 2	2 ~ 3	3 ~ 4	5 ~ 6	5 ~ 8
单桩极限承载力 (kN)	1000 ~ 2000	1300 ~ 2000	1900 ~ 3800	2800 ~ 4000	3500 ~ 5500

注：1 本表仅供选择静压桩机用。

2 极软岩的鉴定可参照《岩土工程勘察规范》GB 50021。

**5.1.5** 当打桩施工可能影响附近建（构）筑物时，应采取减少振动和挤土影响的措施。必要时，应对受影响的建（构）筑物进行加固处理并设观测点；在毗邻边坡打桩时，应随时注意打桩对边坡的影响。

**5.1.6** 有深基坑围护结构的管桩基础工程，宜先打工程桩再施工基坑的围护结构；自然放坡基坑中先挖土后打桩的管桩基础工



程，应加强对边坡的监测，并采取有效措施保持边坡稳定。

**5.1.7** 工程桩施工前应进行不少于 2 根桩的试沉桩，以核对地质资料的正确性、检验沉桩机械选用的合理性，并确定打桩控制参数及施工停止沉桩的标准。

**5.1.8** 沉桩顺序应符合下列规定：

1 沉桩顺序应在施工组织设计或施工方案中确定。

2 布桩较密集且距周边建（构）筑物较远、施工场地较开阔时，宜从中间开始向四周进行；布桩密集、场地狭长、两端距建（构）筑物较远时，宜从中间开始向两端进行；若布桩密集且一侧靠近建（构）筑物时，宜从毗邻建（构）筑物的一侧开始由近及远地进行。

3 宜先长桩，后短桩。

4 宜先大直径桩，后小直径桩。

5 宜先主楼（高层）；桩，后裙房（低层）桩。

6 宜先密距桩，后疏距桩。

7 管桩间距小于 3.5 倍管桩外径时，宜采用跳打。

**5.1.9** 施工用管桩在施打前应双控，即桩的混凝土强度应达到 100% 的设计强度，同时应满足锤击静压管桩混凝土龄期常温养护不小于 28d 和高压釜养护管桩龄期不小于 3d 的要求。

**5.1.10** 管桩桩尖应根据地质条件和设计要求选用。桩端持力层为遇水易软化的风化岩（土）层时，应采用封口型桩尖，且焊缝应连续饱满不渗水。第一节管桩底部灌注不少于 2m 高的 C40 微膨胀封底混凝土。

**5.1.11** 施工安全、文物和环境保护等应按有关规定执行。

## 5.2 装卸和堆放

**5.2.1** 管桩装卸应符合下列规定：

- 1 管桩在装卸过程中应轻吊、轻放，保持平稳，避免碰撞。
- 2 管桩单节长度经验算符合钩吊要求的，可以采用专用吊钩直接钩住管桩两端内壁水平起吊，吊绳与管桩夹角应大于 $45^{\circ}$ 。对单节长度不符合钩吊要求的，应按设计要求的吊点进行吊运。
- 3 施工时管桩长度不大于 $15\text{m}$ 且符合《先张法预应力混凝土管桩》GB 13476 规定的单节长度时，宜采用两点起吊，经验算符合钩吊要求的可直接钩住管桩两端起吊（吊绳与管桩夹角应大于 $45^{\circ}$ ，吊点位置如图5.2.1a所示），或按图5.2.1b所示的方式拖移。长度大于 $15\text{m}$ 的管桩或拼接桩，应采用不少于4个吊点进行起吊，吊点位置应计算确定。

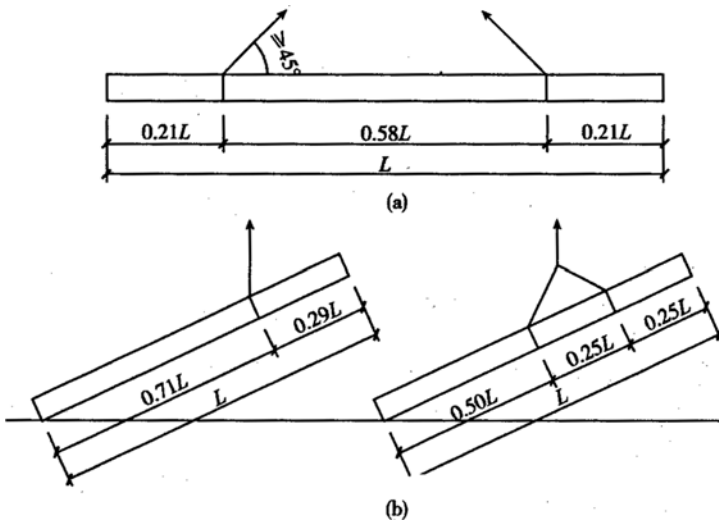


图 5.2.1 管桩起吊方式

- 4 施工现场管桩的拖拉和起吊应进行旁站监理。

### 5.2.2 管桩堆放应符合下列规定：

1 堆放场地应平整坚实，堆放时应设垫枕防滑防滚，且排水良好。

2 按不同规格、长度及施工流水顺序分别堆放。条件许可时，可按工程进度及时分批供桩，避免二次搬运。

3 管桩宜单层堆放，叠层堆放时，外径 400 ~ 600mm 的管桩不宜超过 7 层，外径 700 ~ 1000mm 的管桩不宜超过 4 层。施工现场堆放不应超过 2 层。

4 叠层堆放管桩时，应在垂直管桩长度方向的地面设置两道垫木，垫木应分别位于距桩端 0.21 倍桩长处，底层最外的管桩在垫木处塞紧以防滚动。

### 5.2.3 施工现场移桩应符合下列规定：

1 管桩叠层堆放时，应采用吊机取桩，严禁拖拉移桩。

2 单层摆放的管桩可拖拉移桩；当叠层堆放时，桩的拖地端应用废轮胎等弹性材料保护。

3 三点支撑履带自行式打桩机不宜拖拉取桩。

4 拖拉取桩时，应保持打桩机的稳定和桩的完整。

## 5.3 接桩与截桩

5.3.1 当管桩需接桩时，宜避免桩端落在厚粘性土层以及厚而密实的粉砂层中接桩。

5.3.2 接桩时，其入土部分桩段的桩顶宜高出地面 0.5 ~ 1.0m。对接前，上下端板表面应用钢丝刷清理干净，并保持干燥，坡口处应刷至露出金属光泽。桩头处宜设导向箍或其他导向措施，上下桩段应保持顺直，错位偏差不宜大于 1mm。节点弯曲点高不应大于桩长的 1/1000。上下节桩两端面应紧密贴合，不得在接头处出现间隙，严禁在接头间隙中填塞铁片、铁丝、焊条头等杂

物。接桩就位纠偏时，不得采用大锤横向敲打。

### 5.3.3 焊接接桩应符合下列规定：

1 宜先在坡口周围对称点焊4~6个点，待上下节桩固定后拆除导向箍，再分层对称施焊。

2 焊接可采用手工电弧焊或二氧化碳气体保护焊。焊接层数不得少于三层，且逐层进行。内层焊渣必须清理干净后方可施焊外一层，焊缝应饱满连续。当采用手工电弧焊时，焊条宜采用E4303或E4316，其质量应满足《碳钢焊条》GB/T 5117的规定。焊接应由两个焊工同时进行。一个接头的焊接时间： $\phi 400$ 、 $\phi 450$ 管桩宜为12~18min， $\phi 500$ 、550管桩宜15~25min， $\phi 600$ 管桩宜为22~28mm，外径不小于700的管桩应试验确定。当采用二氧化碳气体保护焊时，施焊宜用两台焊机对焊，焊丝采用ER50-6型，其质量应符合《气体保护电弧焊用碳钢、低碳钢焊丝》GB/T 8110的规定，二氧化碳气体应符合《焊接用二氧化碳》HG/T2537的规定。

3 焊好的桩接头应自然冷却后方可继续沉桩。手工电弧焊的自然冷却时间不应少于10min，二氧化碳气体保护焊的自然冷却时间不应少于5min。锤击法施工时，自然冷却时间宜适当延长。严禁用水冷却或焊完不冷却即沉桩施工。

5.3.4 钢桩尖宜在工厂内焊接；当在工地焊接时，宜先焊好桩尖的上半圈，再轴向转动180°后施焊桩尖剩下的半圈，桩尖与桩端板面的错位不应大于2mm。严禁在管桩悬吊就位时于桩底端进行施焊。

5.3.5 接桩和桩尖焊接应符合《钢结构工程施工质量验收规范》GB 50205二级焊缝的要求。雨天焊接时，应采取可靠的防雨措施。二氧化碳气体保护焊尚应采取防风措施。

5.3.6 采用机械方式接桩时，应符合机械连接方式操作要求的规定，固定正确牢固。

**5.3.7** 管桩截桩应采用锯桩器，严禁采用大锤横向敲击截桩或强行扳拉截桩。截桩后出现轻微裂纹处应采取补强措施。

## 5.4 沉 桩

**5.4.1** 锤击法沉桩应符合下列规定：

**1** 根据设计要求和工程地质勘察报告或根据试桩资料选择合适的锤型。在没有规定和没有资料时，宜根据表 5.1.4-1 选择锤重。

**2** 管桩打入时应符合下列规定：

- 1) 桩帽和送桩器与管桩周围的间隙应为 5 ~ 10mm；
- 2) 桩帽（或送桩器）与桩之间应加设弹性桩垫；厚度应均匀一致，且经锤击压实后的厚度不宜小于 120mm。桩帽的上部与桩锤之间应设置由盘绕叠层的钢丝绳或竖纹硬木制成的弹性锤垫，均匀平整，厚度应为 150 ~ 200mm。桩垫和锤垫应随时检查、校正或更换；
- 3) 桩插入时的垂直度偏差不应大于 0.25%，且最大值不应大于 50mm，否则应拔出重插；
- 4) 第一节管桩遇上表层厚度较大的淤泥质土或松软的回填时，应利用锤自重将管桩压入，并控制管桩入土速度，以防桩身倾斜；
- 5) 管桩施打过程中，宜重锤低击，适当控制锤击数，以防桩身疲劳破坏。当桩尖进入硬土层后，严禁用移动桩架等强行回扳的方法纠偏；
- 6) 每根桩宜一次性连续施打到位，并避免桩端在硬土层、密实砂层以及接近设计持力层时接桩；
- 7) 送桩和复打时，应检查管腔内的水位；若水位较高，应抽去部分水后方能施打；

- 8) 遇到贯入度突变、桩头桩身混凝土破碎、桩身倾斜、移位、锤击数过多、场地地面隆起、邻桩上浮等异常情况时，应停锤检查，查明原因，研究处理方案；
  - 9) 沉桩过程中应按本规程附录 C 的要求填写沉桩记录。
- 3 每根桩总锤击数及最后 1m 桩锤击数应符合下列规定：
- 1) PC 桩总锤击数不宜超过 1800 锤，最后 1m 锤击数不宜超过 200 锤；
  - 2) PHC 桩总锤击数不宜超过 2200 锤，最后 1m 锤击数不宜超过 250 锤。
- 4 终锤标准：
- 1) 终锤标准原则上应结合工程地质情况、单桩竖向承载力、管桩规格和入土深度、桩锤性能规格及冲击能量、桩端持力层性状及桩端进入持力层深度等因素综合考虑确定。收锤标准应定性分析达到的桩端持力层和最后贯入度，并定量分析最后 1~3m 的每米沉桩锤击数作为收锤的主要控制目标。终锤标准应通过静载试验或试打桩确定。最后贯入度控制值可参考本规程表 5.1.4-1，并结合邻近工程或相近场地的沉桩经验，经试打桩验证后确定；
  - 2) 桩端位于一般土层的摩擦型桩，应保证设计桩长和桩端标高，贯入度作为参考。其他凡指定桩端持力层的基桩应按设计、监理、施工单位共同确认的终锤标准收锤；
  - 3) 桩端达到坚硬、硬塑的粘性土、中密以上粉土、砂土，极软岩-软岩时以贯入度为主，控制桩长和标高为辅。最后贯入度应连续测量三次，当每一阵贯入度逐次递减达到收锤标准时即可终锤；
  - 4) 若贯入度达到要求而设计标高未达到，应与勘察、设

计、监理、施工等单位共同商定，一般应继续锤击 3 阵，按每阵 10 击的贯入度小于设计规定的数值加以确定，必要时通过静载试验确定；

- 5) 最后贯入度不宜小于 20mm/10 击，且宜连续测量三次，当每一阵贯入度逐次递减并达到终锤标准时即可终锤。当持力层为较薄的强风化岩层且下卧层为中、微化岩层时，最后贯入度不宜小于 15mm/10 击，此时宜量测一阵锤击的贯入度，若达到终锤标准即可终锤；
- 6) 锤击桩施工时的最大锤击力不应大于桩身竖向极限承载力，并应符合式 (5.4.1) 的规定：

$$P_{\max} \leq 0.7Af_{\text{ck}} \quad (5.4.1)$$

式中  $P_{\max}$  ——锤击施工时的最大锤击力；

$A$  ——管桩有效横截面面积；

$f_{\text{ck}}$  ——桩身混凝土轴心抗压强度标准值。

#### 5.4.2 静压法沉桩应符合下列规定：

1 应根据设计要求、工程地质勘察报告或试桩资料确定压桩机型号及配重。在没有规定和没有资料情况下，宜根据表 5.1.4-2 选用，且压桩机及其配重之总重不宜小于压桩力的 1.2 倍。

2 压桩过程应符合下列规定：

- 1) 首节桩下插时垂直度偏差不应大于 0.25%，且最大值不应大于 50mm。采用顶压式的桩机，桩帽（送桩器）与桩之间应设置弹性桩垫；
- 2) 每根桩宜一次连续压到位。接桩、送桩期间不宜停歇，并避免桩端在接近设计持力层时接桩。

3 应在桩身标记以米数为单位的标高标记，或采用压桩自动记录仪及时记录桩身入土深度和该深度时的压力值。

4 当一根桩压完后，若有露出地面的桩段，应在移机前截

去，严禁利用压桩机强行扳断。

### 5 终压标准：

- 1) 一般情况以设计桩长和标高为准，最终压桩力作为参考。在试压前可先施工 2~3 根桩，待 24h 后采用与桩的极限承载力相等的压桩力进行复压，如果桩身不下沉，即可按设计桩长和标高进行全面施工，否则应进行调整；
- 2) 桩端达到坚硬的硬塑性粘土、中密以上粉土、砂土，极软岩、软岩时，以最终压桩力为准，设计桩长和桩顶标高作为参考；
- 3) 根据试桩确定桩进入持力层的最大终压桩力。

6 管桩桩身允许抱压压力应满足式 (5.4.2-1) 或式 (5.4.2-2) 的要求：

PC 桩：

$$P_{\max} \leq 0.5 (f_{\text{cu},k} - \sigma_{\text{pc}}) A \quad (5.4.2-1)$$

PHC 桩：

$$P_{\max} \leq 0.45 (f_{\text{cu},k} - \sigma_{\text{pc}}) A \quad (5.4.2-2)$$

式中  $P_{\max}$ ——桩身允许抱压压力；

$f_{\text{cu},k}$ ——管桩混凝土立方体抗压强度；

$\sigma_{\text{pc}}$ ——管桩混凝土有效预压应力；

$A$ ——管桩有效横截面面积。

7 顶压式桩机的最大施压压力或抱压式桩机送桩时施压力可比桩身允许抱压力大 10%。

8 沉桩过程中应按本规程附录 D 的要求填写沉桩记录。

### 5.4.3 引孔沉桩应符合下列规定：

1 密集布桩的群桩基础，在沉桩过程中遇坚硬土层、密实砂层，正常施工难以穿过时，可采用引孔沉桩工艺。

2 地下水位以下引孔应采用泥浆护壁回转钻进工艺，地下



水位以上引孔可采用长螺旋钻机干作业钻进工艺。引孔的垂直度偏差不得大于 0.25%，且最大值不应大于 50mm。

**3** 引孔直径、孔深和数量应由设计、监理、施工等单位共同商议确定。

**4** 引孔作业和沉桩施工应密切配合、连续作业，做到随引孔随沉桩，引孔和沉桩应在同一个工作台中完成。

**5** 引孔后，应严格控制锤击沉桩终止贯入度或静力压桩的压力指标，并对引孔后的单桩承载力进行检验。

**5.4.4** 桩数多于 30 根的群桩及群桩基础四周的基桩，沉桩时应按总桩数 10% 的数量设置观测点，定时检测桩的上浮量和桩顶偏位值。基坑内的工程桩、淤泥质软土层较厚及桩端持力层遇水易软化区内的群桩也应设置观测点。

**5.4.5** 在沉桩工程中应保持桩锤、桩帽、桩身的中心线在同一垂直线上，并随时检查桩身的垂直度。在桩身垂直度起偏时，应及时查找原因并纠正。

**5.4.6** 应对管桩的沉桩过程进行旁站监理，并做好记录。

## 5.5 送 桩

**5.5.1** 送桩时，送桩器应满足下列要求：

**1** 送桩器应有足够的强度、刚度和耐打性，器身弯曲度不得大于 1/1000。宜采用优质厚壁钢管制成圆筒形，上下两端面应平整，且与送桩器中心轴线相垂直。严禁使用不合格的送桩器施工。

**2** 送桩器长度应满足送桩深度的要求，宜做成送桩深度的 1.2 倍，但不应超过 6m。

**3** 送桩器应与管桩匹配。下端应设置套筒、套筒深度应为 300~350mm，内径应比管桩外径大 20~30mm。

**4** 送桩器下端面应设置排气孔，使管桩内腔与外界相通。

5 不得将工程管桩作为送桩器使用。

5.5.2 接桩完成并正常施打（或施压）后，应根据设计文件要求以及试打时确定的控制参数来决定是否采取送桩。

5.5.3 送桩前，管桩露出地面高度宜控制在 0.3 ~ 0.5m。

5.5.4 当桩顶接近地面需要送桩时，应检测桩的垂直度并检查桩头质量，符合要求后应立即送桩。

5.5.5 送桩完成或收锤后的管桩，应及时将送桩遗留的孔洞或管口回填密实或覆盖。

5.5.6 采用送桩时测试的贯入度，应参考同一条件下管桩不送桩时的最后贯入度并予以修正。

5.5.7 当地面上部有较厚的淤泥土层时，送桩深度不宜大于 2.0m。当地面上无淤泥土层或确有沉桩经验，且采取相应的措施确保桩身的垂直度满足要求时，可适当加大送桩深度。

## 5.6 基坑开挖

5.6.1 开挖基坑时应制定合理的施工方案和程序，注意保持基坑围护结构或边坡、土体的稳定，并做好监测工作，实施动态管理。

5.6.2 严禁在同一基坑范围内的施工现场边沉桩边开挖基坑。

5.6.3 在饱和粘性土、粉土地区，应在打桩全部完成 15d 后进行开挖。

5.6.4 挖土宜分层、分区对称均匀进行，且桩周土体高差不宜大于 1.5m；对流塑状软土，高差不应超过 1m。

5.6.5 基坑顶部边缘地带不得堆土及其他重物。

5.6.6 淤泥质等软弱场地，当基坑支护结构已考虑挖土机等附加荷载时，方允许挖土机在基坑边作业。应采取可靠措施，防止工程桩倾斜、折断等事故发生。

## 6 验 收

### 6.1 一般要求

**6.1.1** 桩基子分部中管桩作为一个分项工程，原则上按每台班、每桩机、同规格划分检验批，检验批施工质量按主控项目和一般项目验收。

**6.1.2** 管桩质量检验标准、桩位的允许偏差、电焊接桩焊缝检验标准应分别符合表 6.1.2-1 ~ 表 6.1.2-3 的要求。

**6.1.3** 检验批的合格判定应符合下列要求。

1 主控项目应全部合格。

2 一般项目应合格。当采用计数检验时，至少应有 80% 以上的检查点合格，且其余检查点不得有严重缺陷，经修复后不影响正常使用。

3 应有完整的施工、验收记录。

**6.1.4** 验收应包括管桩进场验收、施工验收和竣工验收。上道工序验收合格后方可进行下道工序验收。

表 6.1.2-1 管桩质量检验标准

项目	序号	检查项目	允许偏差或允许值	检查方法	
主控项目	1	桩体质量检验	JGJ 106	JGJ 106	
	2	桩位偏差	表 6.1.2-2	用钢尺量	
	3	承载力	JGJ 106	JGJ 106	
	4	抗弯性能	附录 A	GB 13476	
	5	管壁厚度 (mm)	+20, 0	用钢尺量	
	6	焊缝质量	表 6.1.2-3	表 6.1.2-3	
	7	垂直度	0.25% 且 ≤50mm	两个垂直方向经纬仪测量	
一般项目	1	成品桩	类型、型号 (A、AB、B、C 型)	设计要求	出厂合格证
			外观	表 4.3.3	直观
			尺寸	表 4.3.2	用钢尺量
			桩尖中心线 (mm)	<2	用钢尺量
	2	接桩	电焊结束后 停歇时间	≥10.0min (手工电弧焊), ≥5.0min (二氧化碳气体保护焊)	秒表测定
			上下节平面偏差	<10mm	用钢尺量
			节点弯曲矢高	同桩体弯曲要求	用钢尺量, 为两节桩长
	3		停锤标准或油压值	设计要求	现场实测或查沉桩记录
4		桩顶标高 (mm)	±50	用水准仪测量	

表 6.1.2-2 桩位的允许偏差

序号	项目		允许偏差 (mm)
1	单排或双排 桩条形桩基	垂直于条形桩基横向轴的桩	100
		平行于条形桩基纵向轴的桩	150
2	桩数为 1 - 4 根桩基中的桩		100
3	桩数为 5 ~ 16 根桩 基中的桩	周边桩	100
		中间桩	1/3 桩径和 150mm 两者中的较大者
4	桩数大于 16 根桩基中的桩	周边桩	1/3 桩径和 150mm 两者中的较大者
		中间桩	1/2 桩径

表 6.1.2-3 电焊接桩焊缝检验标准

序号	检查项目		允许偏差或允许值	检查方法
1	上下节端部 错口 (mm)	外径 $\geq 700$	$\leq 2$	用钢尺量
		外径 $< 700$	$\leq 1$	
2	焊缝咬边深度 (mm)		$\leq 0.5$	焊缝检查仪
3	焊缝加强层高度 (mm)		2	焊缝检查仪
4	焊接加强层宽度 (mm)		2	焊缝检查仪
5	焊接电焊质量外观		无气孔, 无焊瘤, 无裂缝	直观
6	焊缝探伤检验		二级焊	GB 50205

## 6.2 进场验收

**6.2.1** 监理 (建设) 单位、施工单位应共同按设计文件及本规程有关规定检查管桩产品合格证、混凝土强度、抗弯性能检测报告、桩身标记及端板、套箍材料检测报告、机械连接部件检测报告等, 形成管桩进场验收记录。与设计文件要求不相符和养护龄

期不足的管桩不得进场。

**6.2.2** 进入施工现场的管桩应按本规程表4.3.2、表4.3.3的要求抽查验收。抽查数量为每个单位工程、同一厂家、同一规格型号不得少于桩节数的2%，且不得少于3节。当抽查结果出现一节桩不合格时，应加倍抽检；若再发现不合格管桩，该批管桩不得使用，并立即运出现场。若管桩单节长度超过本规程附录A的规定，且没有采取有效的防开裂措施，则该批管桩不予验收。

**6.2.3** 当管桩采用焊接连接时，应按本规程第5章的要求及有关标准进行检查，重点检查桩端板、套箍的材质、厚度和电焊坡口尺寸。抽查端板厚度的桩节数不得少于桩节总数的2%，且不得少于3节，电焊坡口尺寸应逐节进行检查。端板厚度或电焊坡口尺寸不合格的桩严禁使用。对端板质量怀疑时，可在工地上随机抽取2~3个端板，送到相关单位进行检验。

**6.2.4** 当管桩采用机械方式接头时，应对不同机械连接形式进行验收。抽查数量不得小于桩节总数的2%，且不得少于3节。

**6.2.5** 应对管桩预应力钢筋的数量和直径，螺旋箍的直径、间距和加密区长度，钢筋保护层厚度进行检查。对质量怀疑时，应在工地随机抽取3节桩经人工破碎后检测，也可利用设计标高以上且不小于2.5m长的余桩进行人工破碎后检测。

**6.2.6** 对桩身混凝土强度等级怀疑时，可采用钻芯法检测。钻芯不得在施打过的管桩上钻取。钻芯检测应符合。《钻芯检测离心高强混凝土抗压强度试验方法》GB/T 19496的有关规定。

**6.2.7** 常用桩尖和特殊桩尖的材质、各部分尺寸及焊接质量，应符合国家现行有关标准的规定，且应满足设计要求。随机抽取5%的桩尖进行质量检查，若单个桩尖质量达不到理论重量的95%，判为不合格。若对该批桩尖有怀疑，应逐个检查，不合格者不得使用。

## 6.3 施工验收

**6.3.1** 焊接接桩应检查电焊条产品质量和直径、电焊坡口的尺寸、焊缝质量，记录并监控焊接所用的时间及焊完后的停歇时间。焊条型号、性能应符合设计文件要求和有关标准的规定。机械连接应对其接头零部件的规格、数量、质量、连接后的牢固性进行检查，并做好记录。

**6.3.2** 试沉桩应符合下列规定：

- 1 试沉桩的类型规格、长度及地质条件应与工程桩一致。
- 2 试沉桩应选在工程地质勘察报告中的勘察孔附近。
- 3 试沉桩施工机械等条件应与工程桩一致。
- 4 用静载法进行测试，有条件时静载试验宜加载至桩的极限荷载。

**6.3.3** 管桩桩位放样允许偏差为：群桩  $\pm 20\text{mm}$ ，单排桩  $\pm 10\text{mm}$ 。

**6.3.4** 以桩端标高控制的摩擦型桩，应按设计规定保证设计桩长；其他管桩应按设计、勘察、监理、施工等单位共同确认的停锤标准收锤或最终压力值停止压桩。

**6.3.5** 施工过程中应检查桩的贯入情况、桩顶完整状况，并应在送桩前逐根检查桩身垂直度。

**6.3.6** 地基基础设计等级为甲级、乙级、丙级的，地质条件较差或桩节数超过3节时，应对电焊接头做20%的焊缝探伤检查。

**6.3.7** 配置封口型桩尖（十字形或圆锥形）的工程桩桩身质量可采用直观法检查。经监理等有关人员签字确认后，方可作为有效的施工记录。

**6.3.8** 大面积群桩基础或挤土效应明显的管桩基础工程，应根据本规程第5.4.4条的规定设置观测点，定时检测基桩的上浮量

及桩顶偏位值等。

**6.3.9** 沉桩时由于振动和挤土，可能危及周边建（构）筑物、道路、市政设施等，除应按国家现行标准和本规程的有关规定采取相应的安全技术措施外，尚应及时检测其变形情况。

**6.3.10** 沉桩完毕，应按本规程的有关规定及时检查基桩管口和送桩遗留孔洞的封盖情况。

**6.3.11** 沉桩过程中，应根据本规程第 5.1.8 条的规定和施工组织设计监控沉桩顺序。引孔法沉桩应按本规程第 5.4.3 条的规定进行监理。

**6.3.12** 对填芯混凝土深度内管腔内壁浮浆清理干净逐根进行验收，确保填芯混凝土与桩身的可靠连接。

## **6.4 竣工验收**

**6.4.1** 桩位验收应按下列要求进行：

**1** 当桩顶设计标高与施工现场标高相同时，或桩基施工结束后有可能对桩位进行检查时，桩基工程的验收应在施工结束后进行。

**2** 当桩顶设计标高低于施工现场标高，送桩后无法对桩位进行检查时，对打入桩可在每根桩顶沉至场地标高时，进行中间验收，待全部桩施工结束，开挖到设计标高后，再做最终验收。

**3** 桩位允许偏差应符合表 6.1.2-2 的规定。

**6.4.2** 桩基验收条件应符合下列要求：

**1** 现场桩头清理到位，混凝土灌芯已完成。

**2** 竣工图等质量控制资料已经监理审查并签署意见。

**3** 桩位偏差超标等质量问题已有设计书面处理意见。

**4** 检测报告已出具。

**5** 桩基子分部已经施工自检合格。



**6.4.3** 验收时，应对管桩成桩的平面位置、桩顶标高、填芯混凝土及桩身垂直度等内容逐根进行验收。

**6.4.4** 桩体完整性、单桩承载力检测应符合下列规定要求：

**1** 桩身质量检验应采用低应变动测法检测。对地基基础设计等级为甲级的检测数量为总桩数的 100%；乙级为总桩数的 30%，且不应少于 20 根；丙级为总桩数的 20%，且不应少于 10 根。每个独立承台下不得少于 1 根，对于倾斜度大于 0.5% 的承压桩、抗拔桩、Ⅲ类及以上的桩占检测总数量的 30%、锤击法施工的管桩且总锤击数超过 1800 击的基桩，应逐根检测。对采用低应变法检测的桩身完整性存在疑问时，应采用孔内摄像法检测桩身完整性，可按照《基桩孔内摄像检测技术规程》CECS 253 的规定执行。

**2** 地基基础设计等级为甲、乙级的管桩基础，桩基承载力试验应采用静载试验法检测，检测数量应满足本规程第 3.5.7 条的规定。具有相似地质条件、相同桩型、承载力、施工工艺的多幢建筑物，设计、监理等单位应共同确定检测方案，且每幢不得少于 2 根。地基基础设计等级为丙级的管桩基础宜参考本条执行。工程桩不得用做静载试验时的锚拉桩。

**3** 当静载试验法受场地条件限制不能实施时，可采用高应变法检测，并应有可靠的动静对比资料。高应变试验检测数量为单位工程总桩数的 5%，且不得少于 5 根；总桩数小于 50 根时，不得少于 3 根。

**6.4.5** 竣工验收时应提交的资料：

- 1** 管桩基础设计文件、施工图以及设计变更通知书。
- 2** 工程地质和水文地质勘察报告。
- 3** 工程桩测量、定位放线图，包括工程基线复核签证单。
- 4** 开、竣工报告。
- 5** 经批准的施工组织设计或施工方案，包括实施中的变更

资料。

6 图纸会审记录。

7 技术交底资料。

8 管桩试打记录。

9 管桩出厂合格证、产品说明书和抗弯性能检测报告。

10 管桩进场验收记录，包括桩端板和桩尖的外形尺寸和材质抽检、预应力钢筋和螺旋箍筋抽检、接头焊缝验收记录等汇总资料。

11 管桩焊接材料和机械连接部件合格证和检验报告。

12 管桩接桩隐蔽验收记录，包括桩位编号。

13 管桩的沉桩施工记录，包括桩位编号图。

14 桩基工程竣工图，桩位偏位实测情况，补桩、试桩记录等。

15 质量问题处理记录。

16 桩基载荷试验报告和桩身质量检测报告（桩顶标高、桩顶平面位置、垂直度偏差检测结果、桩身完整性检测报告等）。

17 桩基工程质量控制资料核查记录。

18 沉桩分项工程质量验收记录。

19 桩基工程质量验收报告。

## 附录 A 管桩的几何尺寸和力学性能指标

外径 (mm)	型号	壁厚 (mm)	长度 (m)	抗裂弯矩值 (kN·m)	极限弯矩值 (kN·m)	极限剪力值 (kN)
400	A	95	7~12	53	99	228
	AB			66	132	230
	B		7~13	73	158	240
	C			87	188	255
450	A	100	7~12	70	130	254
	AB			84	174	268
	B		7~13	101	218	283
	C			125	270	306
500	A	110	7~14	94	177	344
	AB		7~15	114	238	361
	B			140	307	382
	C			156	344	396
500	A	125	7~14	98	186	368
	AB		7~15	119	251	386
	B			146	325	410
	C			169	376	430
550	A	110	7~15	117	218	381
	AB			142	294	399
	B			174	381	422
	C			202	443	443
550	A	125	7~15	127	245	414
	AB			155	330	434
	B			191	425	462
	C			218	483	483
600	A	110	7~15	149	282	421
	AB			181	379	442
	B			223	489	469
	C			254	555	490

续表

外径 (mm)	型号	壁厚 (mm)	长度 (m)	抗裂弯矩值 (kN·m)	极限弯矩值 (kN·m)	极限剪力值 (kN)
600	A	130	7~15	161	310	465
	AB			195	418	489
	B			241	539	521
	C			281	623	548
700	A	110	7~15	215	408	565
	AB			273	579	596
	B			339	739	631
	C			415	878	672
700	A	130	7~15	237	461	619
	AB			287	613	647
	B			362	806	689
	C			436	948	730
800	A	110	7~20	305	593	657
	AB			372	786	687
	B			480	1040	736
	C			601	1235	790
800	A	130	7~20	322	620	709
	AB			390	825	741
	B			510	1124	797
	C			625	1334	852
1000	A	130	7~20	577	1142	1024
	AB			707	1508	1070
	B			883	1922	1133
	C			1025	2179	1183

说明：1 抗裂弯矩设计值、极限弯矩值、极限剪力值是依据《混凝土结构设计规范》GB 50010、《混凝土结构工程施工质量验收规范》GB 50204 和混凝土强度 C60 计算所得。

2 抗弯性能和抗剪性能指标是按一般梁式构件的受弯、受剪状态计算所得，主要用做实验室检测管桩质量的检测依据。用于工程时，应结合工程地质情况、上部结构特点、受力状况等因素综合分析确定。

3 本表供管桩生产、检测使用。

## 附录 B 预应力混凝土管桩的计算

**B.0.1** 预应力混凝土管桩的预应力损失及桩身混凝土有效预压应力值的计算方法，按照现行《混凝土结构设计规范》GB 50010 的规定计算。根据管桩的生产工艺特点，预应力损失一般考虑管桩中直线预应力钢棒由于锚夹具变形和钢棒内缩引起的预应力损失值  $\sigma_{l1}$ 、预应力钢棒的应力松弛引起的预应力损失  $\sigma_{l4}$ 、管桩混凝土收缩、徐变引起预应力损失  $\sigma_{l5}$ 。

**1** 预应力钢筋由于锚夹具变形和钢筋内缩引起的预应力损失值按下列公式计算：

$$\sigma_{l1} = \frac{\alpha}{L} E_s \quad (\text{B.0.1-1})$$

式中  $\alpha$  ——张拉端锚具变形和钢筋内缩值 (mm)；

$L$  ——单节管桩长度或单根管模长度 (mm)；

$E_s$  ——预应力钢筋的弹性模量 ( $2.0 \times 10^5$  MPa)。

**2** 预应力钢筋的应力松弛引起的预应力损失值按下列公式计算：

$$\sigma_{l4} = 0.125 \left( \frac{\sigma_{\text{con}}}{f_{\text{pk}}} - 0.5 \right) \sigma_{\text{con}} \quad (\text{B.0.1-2})$$

式中  $\sigma_{\text{con}}$  ——预应力钢筋张拉控制应力 (MPa)；

$f_{\text{pk}}$  ——预应力钢筋强度标准值。

**3** 混凝土收缩、徐变引起的预应力损失值按下列公式计算：

$$\sigma_{l5} = \frac{60 + 340\sigma_{\text{pcI}}/f'_{\text{cu}}}{1 + 15\rho} \quad (\text{B.0.1-3})$$

式中  $\sigma_{\text{pcI}}$  ——管桩横截面上预应力钢棒合力点处的混凝土法向压力；

$$\sigma_{\text{pcI}} = (\sigma_{\text{con}} - \sigma_{l1} - \sigma_{l4}) A_p/A_0$$

$f'_{cu}$  ——施加预应力时的混凝土立方体抗压强度；

$\rho$  ——管桩横截面上预应力钢筋的配筋率。

4 管桩横截面上混凝土有效预压力值  $\sigma_{pc}$  应按下式计算：

$$\sigma_{pc} = (\sigma_{con} - \sigma_l) A_p / A_0 \quad (\text{B. 0. 14})$$

式中  $\sigma_{con}$  ——预应力钢筋张拉控制应力（一般取  $\sigma_{con} = 0.7f_{pk}$ ）；

$\sigma_l$  ——钢筋的总预应力损失值（ $\sigma_l = \sigma_{l1} + \sigma_{l4} + \sigma_{l5}$ ）；

$A_p$  ——管桩纵向预应力钢筋总横截面面积；

$A_0$  ——管桩换算横截面面积。

**B. 0. 2** 管桩在纯弯状态下的抗弯承载力设计值和抗弯承载力极限值分别按下列规定计算：

1 管桩的抗弯承载力设计值按下式计算：

$$M = \alpha_1 f_c A (r_1 + r_2) \frac{\sin(\pi\alpha)}{2\pi} + f'_{py} A_p r_p \frac{\sin(\pi\alpha)}{\pi} + (f_{py} - \sigma_{p0}) A_p r_p \frac{\sin(\pi\alpha)_1}{\pi} \quad (\text{B. 0. 2-1})$$

$$\alpha = \frac{f'_{py} A_p}{\alpha_1 f_c A + f'_{py} A_p + 1.5 (f_{py} - \sigma_{p0}) A_p}$$
$$\alpha_1 = 1 - 1.5\alpha$$

式中  $f'_{py}$ 、 $f_{py}$  ——预应力钢筋抗拉、抗压强度设计值（MPa）；

$f_c$  ——混凝土轴心抗压强度设计值（MPa）；

$\sigma_{p0}$  ——预应力钢筋合力点处混凝土法向应力等于零时的预应力钢筋的应力（MPa）；

$A$  ——管桩有效横截面面积（mm<sup>2</sup>）；

$A_p$  ——预应力钢筋的总横截面面积（mm<sup>2</sup>）；

$r_1$ 、 $r_2$  ——管桩截面的内、外半径（mm）；

$r_p$  ——纵向预应力钢筋重心所在圆周的半径（mm）；

$\alpha$  ——受压区混凝土截面面积与全截面面积的比值；

$\alpha_l$  ——纵向受拉钢筋截面面积与全部纵向钢筋截面面积的比值，当  $\alpha > 2/3$  时，取  $\alpha_l = 0$ ；

$\alpha_1$  ——受压区混凝土矩形应力图的应力值与混凝土轴心抗压强度设计值的比值。

注：本条适用于截面内纵向钢筋数量不少于 6 根且的情况。

## 2 管桩的抗弯承载力极限值按下式计算：

$$M_u = [\gamma_u] M \quad (\text{B. 0. 2-2})$$

式中  $[\gamma_u]$  ——管桩抗弯承载力检验系数允许值。根据《先张法预应力混凝土管桩》GB 13476 中的三种破坏状态：受拉区混凝土裂缝宽度达到 1.5mm、受压区混凝土破坏、受拉钢筋被拉断，《混凝土结构工程施工质量验收规范》GB 50204 对应的抗弯承载力检验系数分别为  $[\gamma_u] = 1.35、1.45、1.40$ ，本规程取  $[\gamma_u] = 1.35$ ；

$M$  ——按式 B. 0. 2-1 计算的管桩抗弯承载力设计值。

**B. 0. 3** 管桩在弯、剪状态下的抗剪承载力设计值和抗剪承载力极限值分别按下列规定计算：

### 1 管桩抗剪承载力设计值按下式计算：

$$V = 1.4f_t \bar{h}_2 + 1.0f_{yv} \frac{A_{sv}}{s} \bar{h}_0 \sin\theta + 0.05\sigma_{pc} A_0 \quad (\text{B. 0. 3-1})$$

式中  $t$  ——管桩壁厚 (mm)；

$\bar{h}_0$  ——截面等效高度 (mm)， $\bar{h}_0 = r_2 + \frac{D_p}{\pi}$ ；

$f_{yv}$  ——管桩螺旋箍筋抗拉强度设计值 (MPa)；

- $D_p$  —— 预应力钢筋重心所在的圆周直径 (mm);  
 $r_1$  —— 管桩外半径 (mm);  
 $A_{sv}$  —— 管桩螺旋箍筋截面积 ( $\text{mm}^2$ );  
 $s$  —— 螺旋箍筋的间距 (mm);  
 $\theta$  —— 螺旋箍筋与环形截面纵向中心线的夹角。

2 管桩抗剪承载力极限值按下式计算:

$$V_u = [\gamma_u] V \quad (\text{B. 0. 3-2})$$

式中  $[\gamma_u]$  —— 管桩抗剪承载力检验系数允许值。根据《混凝土结构工程施工质量验收规范》GB 50204 对应的受弯构件的抗剪承载力检验系数分别为  $[\gamma_u] = 1.40$ 、 $1.55$ ，本规程取  $[\gamma_u] = 1.40$ 。

$V$  —— 按式 B. 0. 3-1 计算的管桩抗剪承载力设计值。



## 附录 C 锤击沉桩施工记录表

施工单位:

工程名称		工程地址		打桩顺序号																								
		管桩壁厚 mm	接头形式			管桩类型	管桩生产厂																					
管桩外径		mm		桩尖类型		桩机类型		锤击		单桩承载力特征值		kN																
桩位编号		型号		桩机型号																								
锤 击 记 录																												
桩节顺序 (从底至 顶)	节长 (m)	锤落距 (m)	锤击起止时间		每米沉桩锤击数										累计 总数	电焊起 止时间												
			日	时 分	1	2	3	4	5	6	7	8	9	10			11	12	13	14	15							
第一节																												
第二节																												
第三节																												
第四节																												
第五节																												
送桩																												
收 锤 记 录																												
收锤时间	月	日	时	分	锤落距	最后贯入度	mm/10 击	mm/10 击	mm/10 击	桩顶状况	天气	年	月	日														
配桩长度	m	送桩深度	m	桩入土深度	m	桩高出自然地面	m																					
经灯光或孔内		摄像检查后的		基本情况		用开口桩尖时，		管内进土高度		填表日期		年		月	日													
记录员				班组长	工地负责人		m		m		填表日期		年		月	日												
					m		m		m		填表日期		年		月	日												
					m		m		m		填表日期		年		月	日												

## 附录 D 静压沉桩施打下记录表

施工单位:

工程名称		工程地址		打桩顺序号					
		管桩壁厚 mm	接头形式			管桩生产厂			
管桩外径	mm	型号	桩机型号	桩尖类型	静压	单桩承载力特征值	kN		
桩位编号									
静压记录									
桩节顺序 (从底至 顶)	节长 (m)	油压值(MPa)		静压起始时间		静压终止时间		累计 时间 (min)	电焊 起止 时间
		起始油压	终止油压	日	时	分	日		
第一节									
第二节									
第三节									
第四节									
第五节									
送桩									
终止记录									
终止时间	月	日	时	分	最后油压值(MPa)				
配桩长度	m	送桩深度	m	桩入土深度	m	桩高出自然地面	m	桩顶状况	
经灯光或孔内 摄像检查后的 基本情况	用开口桩尖时, 管内进土高度						m	天气	
记录员	班组长			工地负责人		填表日期		年	月
						监埋代表		日	

## 本规程用词用语说明

**1** 为了便于在执行本规程条文时区别对待，对要求严格程度不同的用词说明如下：

- 1) 表示很严格，非这样做不可的用词：  
正面词采用“必须”；  
反面词采用“严禁”。
- 2) 表示严格，在正常情况下均应这样做的用词：  
正面词采用“应”；  
反面词采用“不应”或“不得”。
- 3) 表示允许稍有选择，在条件许可时首先应这样做的用词：  
正面词采用“宜”；  
反面词采用“不宜”。
- 4) 表示有选择，在一定条件下可以这样做的用词：  
正面词采用“可”；  
反面词采用“不可”。

**2** 本规程中指明应按其他有关标准、规范执行的写法为“应按……执行（或采用）”或“应符合……规定（或要求）”。非必须按指定的标准、规范执行的写法为“可参照……”。



江苏省工程建设标准

**预应力混凝土管桩基础技术规程**

**DGJ32/TJ 109—2010**

条 文 说 明



# 目 次

1	总则	73
2	术语和符号	75
2.1	术语	75
2.2	符号	76
3	管桩基础设计	77
3.1	一般要求	77
3.2	基本资料和岩土工程勘察	81
3.3	管桩的适用范围、选用与布置	82
3.4	管桩基础构造和防腐蚀措施	88
3.5	承压管桩基础计算	90
3.6	抗拔管桩基础计算	94
4	管桩的分类、原材料、构造和质量要求	96
4.1	分类	96
4.2	原材料	96
4.3	构造和质量要求	97
5	管桩基础施工	99
5.1	一般要求	99
5.2	装卸和堆放	100
5.3	接桩与截桩	100
5.4	沉桩	101
5.5	送桩	104
5.6	基坑开挖	104
6	验收	106
6.1	一般要求	106

6.2	进场验收 .....	106
6.3	施工验收 .....	106
6.4	竣工验收 .....	107



# 1 总 则

**1.0.1** 早在 20 世纪 80 年代末，江苏省就开始生产预应力混凝土管桩，至 90 年代末，生产企业仅有二十余家，管桩推广应用进展缓慢。2000 年以后，管桩生产企业得到迅速发展，有一定生产规模的企业有八十多家，而且，管桩已在工业与民用建筑中得到广泛应用。管桩在江苏省的发展势头强劲，许多地区的管桩生产企业正在积极建设中。每年用于工业与民用建筑基础工程中的管桩达 8000 万米，大大促进了管桩的应用发展。江苏沿海、沿江、沿湖地区及其他地区广泛为软土地质条件，由于管桩强度高、耐打性好，比较适合用做摩擦桩、端承摩擦桩及摩擦端承桩。采用管桩既能保证工程质量，又可以收到较好的经济效益和社会效益。

2003 年，江苏省工程建设推荐性技术规程《先张法预应力混凝土管桩基础技术规程》苏 JG/T011—2003 发布实施，极大地促进了预应力混凝土管桩在全省的推广与应用，管桩已成为江苏省工程技术人员优选的桩型之一，管桩工程应用量逐年增长，但在工程实践中也存在不少质量缺陷和工程事故。针对江苏省多年来管桩工程应用中存在的问题，以及《先张法预应力混凝土管桩》GB 13476—2009 的实施，为进一步提高江苏省管桩制作质量、设计应用水平、管桩施工质量，规范管桩的检测和验收，特进行本次规程修订。

**1.0.2** 由于增强型预应力混凝土离心桩、先张法预应力混凝土空心方桩在结构受力特点、制作工艺、施工方法和质量检测等方面与管桩基本相同，这两种桩型的适用范围、上下节桩的连接、桩与承台的连接、验收检测项目和数量应符合本规程的有关规定，或按本规程实施后江苏省制（修）定的相应桩型的技术规

程执行。

**1.0.3** 目前，管桩主要用于建（构）筑物的低承台桩基础，本规程主要是根据管桩多年的低承台应用经验而制定的。由于管桩用于高桩承台经验较少，故本规程未做规定。

## 2 术语和符号

### 2.1 术语

**2.1.1** 本条参考了《先张法预应力混凝土管桩》GB 13476 的管桩定义。强调管桩是采用离心工艺成型的先张法预应力混凝土圆形截面空心桩。

**2.1.2** 本条定义管桩基础为由沉入土（岩）层中的管桩和连接于桩顶的承台等共同组成的建（构）筑物基础，常用的是建筑工程中的低承台和管桩共同组成的结构形式。

**2.1.3、2.1.4** 锤击沉桩法、静力压桩法是目前管桩沉桩常用的两种方法。锤击沉桩法施工速度快，容易达到设计标高，但对周边环境影响较大。静力压桩法无噪声等污染，但对施工场地条件要求较高。

**2.1.5、2.1.6** 收锤标准、终压标准是指沉桩达到设计要求时终止沉桩的施工控制原则和条件。一般均应按设计要求执行，特殊情况下，若遇沉桩困难，应由设计、监理和施工等单位共同研究确定。

**2.1.10** 桩顶填芯混凝土的主要作用是改善和加强承台传给桩顶的荷载作用，安放并固定管桩与承台间的连接钢筋，同时能传递一定的竖向拉力和水平力。

**2.1.11** 封底混凝土用于桩端持力层为遇水易软化的风化岩（土）中的管桩基础，是一种防渗水软化的措施。当用开口型桩尖且场地对管桩有腐蚀作用时，封底混凝土可阻止腐蚀性介质流入管腔。

## 2.2 符 号

本节符号主要引用了《建筑地基基础设计规范》GB 50007、《建筑桩基技术规范》JGJ 94 中的既有符号，并根据本规程条文做了相应调整。另增加了一些与本规程相关的符号。

## 3 管桩基础设计

### 3.1 一般要求

**3.1.1** 本条规定了管桩基础设计的基本原则。

**3.1.2** 本条说明管桩基础设计的两类极限状态的相关内容。

本规程以综合系数代替荷载分项系数和抗力分项系数，以单桩极限承载力和综合安全系数作为管桩基础抗力的基本参数。这意味着承载能力极限状态的荷载效应基本组合的荷载分项系数为1.0，亦即为荷载效应标准组合。经过调整，与《建筑地基基础设计规范》GB 50007、《建筑桩基技术规范》JGJ 94的设计原则一致，以方便使用。目前，鉴于场地土力学指标的不确定性对桩承载力可靠性影响仍处于研究探索阶段，承载力概率极限状态设计模式尚属不完全的可靠性分析设计。

桩身、承台结构承载力极限状态的抗力仍采用《混凝土结构设计规范》GB 50010中规定的材料强度设计值，作用效应采用《建筑结构荷载规范》GB 50009规定的荷载效应基本组合设计值计算确定。

由于问题的复杂性，以桩基的变形、抗裂、裂缝宽度为控制内涵的正常使用极限状态计算，如同上部结构一样，实行基于可靠性分析的概率极限状态设计。管桩基础正常使用极限状态设计计算按《建筑桩基技术规范》JGJ 94的规定执行。

**3.1.3** 划分建筑管桩基础设计等级主要为界定管桩基础设计的复杂程度、计算内容和应采取的相应措施。根据建筑物规模、体型与功能特征、场地地质与环境的复杂程度，以及由于管桩基础问题可能造成建筑物破坏或影响正常使用的程度，管桩基础设计等级分为三个等级。

甲级建筑管桩基础：重要建筑物由于荷载大、重心高、风荷载和地震作用水平剪力大，设计选用管桩基础承载力变幅大，桩埋置深度大，应严格控制管桩基础的整体倾斜和稳定。体形复杂且层数相差超过 10 层的高低层（含纯地下室）连体建筑物、20 层以上框架—核心筒结构及其他对于差异沉降有特殊要求的建筑物，由于荷载与刚度分布极为不均，抵抗和适应差异变形的性能较差，或使用功能上对变形有特殊的要求（如冷藏库、精密机床等）的建（构）物桩基础，须严格控制差异变形和沉降量。场地和地基条件复杂的 7 层以上的一般建筑物、对相邻既有工程影响较大的建筑物，虽然自身无特殊性，但由于场地条件、环境条件的特殊性，应按管桩基础设计等级甲级设计。如场地处于地基为半填半挖、基底同置于岩石和土质地层、岩溶极为发育且岩面起伏很大、桩身范围有较厚自重湿陷性黄土或可液化土等，这些情况下首先应把握好管桩基础的概念设计，控制差异变形和整体稳定、考虑负摩阻力至关重要。又如在相邻既有工程的场地上建造新建筑物，基础埋深大于紧邻的重要或高层建筑物等，此时如何确定管桩基础传递荷载和施工不影响既有建筑物的安全，就成为设计施工应予控制的关键因素。

丙级建筑管桩基础的要素包含两个方面：一是场地和地基条件简单，二是荷载分布较均匀、体形简单的 7 层及以下的一般建（构）筑物，其管桩基础设计较简单，计算内容可视具体情况简略。

乙级建筑管桩基础，为甲级、丙级以外的建筑管桩基础，设计较甲级简单，计算内容根据场地和地基条件、建筑物类型酌定。

目前建（构）筑物采用的管桩直径一般在 600mm 以下，相应的桩身强度允许的最大竖向承载力特征值大约为 3000kN。为确保工程质量，本条暂将竖向承载力特征值不小于 3000kN 的管

桩基础列为甲级设计等级。接近 3000kN 的管桩基础，设计人员应结合建筑物整体情况确定是否为甲级设计等级。

**3.1.4** 管桩基础承载力计算和稳定性验算是承载能力极限状态设计的重要内容，应结合工程具体条件有针对性地进行计算和验算，本条所列的五项内容中有的为必算项，有的为可算项。

**3.1.5** 管桩基础的沉降验算主要计算建筑物绝对沉降、差异沉降、整体倾斜和局部倾斜。

**3.1.6** 管桩基础的水平位移验算主要计算建筑物受长期水平荷载、水平地震作用及风荷载等引起的水平位移。

**3.1.7** 根据管桩基础所处的环境类别，参照《混凝土结构设计规范》GB 50010，结构构件正截面的裂缝控制等级分为三级。一级严格要求不出现裂缝的构件，按荷载效应标准组合计算的构件受拉边缘混凝土不应产生拉应力；二级要求不出现裂缝的构件，按荷载效应标准组合计算的受拉边缘混凝土拉应力不应大于混凝土轴心抗拉强度标准值，按荷载准永久组合计算的构件受拉边缘混凝土不宜产生拉应力；三级允许出现裂缝的构件，应按荷载效应标准组合计算裂缝宽度，最大裂缝宽度限值参见《建筑桩基技术规范》JGJ 94—2008 中表 3.5.3。

**3.1.8** 管桩基础设计所采用的作用效应组合和抗力应根据计算和验算的内容相适应的原则确定。本条第 1~4 款说明如下：

**1** 确定桩数和布桩时，由于抗力是采用基桩极限承载力除以综合安全系数 2 确定的特征值，故采用荷载分项系数  $\gamma_c$ 、 $\gamma_Q = 1$  的荷载效应标准组合。

**2** 计算荷载作用下基桩沉降和水平位移时，考虑土体固结变形时效特点，应采用荷载效应准永久组合；计算水平地震作用、风荷载作用下桩基的水平位移时，应采用水平地震作用、风荷载作用效应的标准组合。

**3** 验算建筑管桩基础整体稳定性采用综合的安全系数，故

其荷载效应采用了  $\gamma_G$ 、 $\gamma_Q = 1$  的标准组合。

**4** 在计算承台结构和桩身结构时，应与上部混凝土结构一致，承台顶面作用效应应采用基本组合，其抗力应采用包含抗力分项系数的设计值；在进行承台桩身的裂缝控制验算时，应与上部混凝土结构一致，采用荷载效应标准组合和荷载效应准永久组合。

**3.1.9** 按本规程第 3.1.5 条进行沉降计算的建筑物管桩基础，在施工过程及建成后使用期间，必须进行系统的沉降观测直至稳定。系统的沉降观测包含四个要点：一是桩基完工后即应在柱、墙脚部位设置观测点，以测量地基的回弹再压缩量。待地下室建造出地面后，将测点移至地面柱、墙脚成为长期观测点，并加设保护措施；二是对框架-核心筒、框架-剪力墙结构，应于内部柱、墙和外围柱、墙上设置观测点，以获取建筑物内、外部的沉降和差异沉降；三是沉降观测应委托专业单位负责进行，施工单位自测自检平行作业，以资校对；四是沉降观测应事先制定观测间隔时间和全程计划，观测数据和所绘曲线应作为工程验收内容，移交建设单位存档，并按相关规范观测直至稳定。

**3.1.10** 管桩基础作为结构体系的一部分，其安全等级、结构设计使用年限应与混凝土结构设计规范一致。考虑到管桩基础结构的修复难度更大，除临时性建筑外，结构重要性系数  $\gamma_0$  不应小于 1.0。对于同一承台内桩数不多于 2 根的桩基， $\gamma_0$  宜按提高一级考虑。当为甲级桩基且同一承台内桩数不多于 2 根的桩基， $\gamma_0$  宜取 1.2。

**3.1.11、4.1.12** 管桩基础的耐久性应根据设计使用年限、《混凝土结构设计规范》GB 50010、《建筑桩基设计规范》JGJ 94 的规定执行，也可根据其他相关规范采取更严格的措施。

**3.1.13** 本条是对基础结构构件的截面承载力计算或验算用的。管桩基础设计计算采用相当于正常使用极限状态下荷载效应的标



准组合值  $S_k$ ，即不考虑分项系数；而进行基础结构构件的基本组合设计值  $S$ ，则应考虑相应的分项系数。对永久荷载效应控制的组合，也可采用本条规定的简化方法。

### 3.2 基本资料和岩土工程勘察

**3.2.1** 为满足管桩基础设计的需要，应收集建筑场地与环境条件资料、拟建工程的平面布置、结构类型、荷载分布、使用功能上的特殊要求、结构安全等级、抗震设防烈度、场地类别、桩的施工条件、类似地质条件的试桩资料。

**3.2.2** 本条要求根据工程与场地条件，结合管桩基础工程特点，对勘探点间距、勘探深度、原位试验这三方面制定合理完整的勘探方案，以满足管桩桩型、桩端持力层、单桩承载力、布桩等概念设计阶段和施工图设计阶段的资料要求。

**3.2.3** 《岩土工程勘察规范》GB 50021 规定桩的岩土工程勘察应根据地区经验和岩土条件选择原位测试方法配合钻探。考虑到原位测试方法中的标准贯入试验已积累了一定的应用经验，尤其是管桩基础的设计与施工中，不少技术人员已将标准贯入击数作为管桩设计与施工中确定某些指标的重要参考依据，如判定管桩的可打性、选定进入持力层的深度、选择岩土力学指标和打桩参数、拟定收锤标准。若勘察报告中标准贯入试验数据不足，应根据设计要求补充勘探。管桩基础的岩土工程勘察布点应与《岩土工程勘察规范》GB 50021 的规定基本一致，并对不同设计等级的管桩基础控制性孔的数量提出了要求。

**3.2.4** 《岩土工程勘察规范》GB 50021 对标准贯入试验的设备规格、钻孔、试验方法及成果分析均做了明确规定，本条从管桩设计与施工技术参数选择的需要出发，进行了补充。

**3.2.5** 本条强调标准贯入试验击数应进行触探杆长度修正，并

提出修正公式，为设计人员选用合适的桩端持力层、分析沉桩的可行性及沉桩深度提供可靠依据。

**3.2.6** 本条要求岩土工程勘察应依据场地介质对管桩结构材料的腐蚀性进行评价，为设计人员选用管桩时所采取的防腐蚀措施提供依据。

### 3.3 管桩的适用范围、选用与布置

**3.3.1** 本条各款说明如下：

1 本款各项说明如下：

- 1) 管桩用于工业与民用建（构）筑物桩基础时，主要用于低承台桩基础。为保证管桩基础有足够的安全度，将其适用范围定为7度及以下抗震设防区。对于8度抗震设防区，一般不宜使用。鉴于其他原因，即使使用也只适用于非液化土、轻微液化土地，且结构高度不超过24m的多层建（构）筑物。
- 2) 尽管管桩桩身混凝土强度较高，能承受的竖向荷载也较大，但由于其空心且箍筋、纵向钢筋配置较少，因而管桩抗弯、抗剪和抵抗水平能力较低。受水平荷载较大且表层有较厚软土时，不适宜选用管桩。由于管桩桩身施加了一定的预压应力，其用于抗拔桩时，只要设计单桩抗拔力取值和构造合理，在工程使用中桩身不会出现裂缝，其优点十分明显。但用做抗拔管桩的上下节管、桩与承台的连接构造和施工质量是其薄弱环节，因此，应严格控制。
- 3) 因缺乏应用经验，理论研究不够，尤其是管桩抗震性能研究尚属空白，结构高度超过100m的高层建（构）筑物桩基础未列入本规程的应用范围。考虑到与结构

高度大于 60m 的建（构）筑物刚度的匹配和稳定性要求更高，选用的管桩外径不宜小于 600mm。

- 4) 管桩作为圆形截面构件用于工业与民用建筑工程，虽然桩身强度较高、耐打性好，配合穿透力较好的桩尖，但用于较厚的密实砂层及风化岩层，沉桩仍很困难。为降低沉桩中的破损率及顺利沉桩，在这些工程地质条件下管桩应谨慎使用。若有地方经验，采取引孔等施工措施后，也可选用。
- 5) 根据《工业建筑防腐蚀设计规范》GB 50046，管桩用于微腐蚀性、弱腐蚀性场地，可不采取特殊防护措施，但用于中等腐蚀性场地时，应针对腐蚀介质，采用抗腐蚀材料，必要时全长采用微膨胀混凝土灌实，所采用的抗腐蚀材料和措施应行之有效，并在设计文件中特别注明。设计人员可根据建（构）筑物的重要性确定弱腐蚀性场地的管桩是否采取抗腐蚀措施。根据近年来混凝土耐久性研究的成果，管桩采用离心工艺成型，其桩身混凝土水灰比低、密实度高，通过掺加硅灰和微矿粉等措施，可使其混凝土较普通混凝土的耐久性有很大改善。国内有些码头使用大直径管桩也说明了其耐久性、耐腐蚀性强的优点，但必须进行专门设计。
- 6) 一般工业与民用建（构）筑物的合理使用年限为 50 年，因此用于基础的管桩合理使用年限为 50 年。二、三类环境管桩及桩基础结构耐久性设计对混凝土的基本要求，应根据《混凝土结构设计规范》GB 50010 的规定执行。最大水灰比、最小水泥用量、混凝土最低强度等级、混凝土的最大氯离子含量、最大碱含量应符合相应的规定。

## 2 本款1~5项说明如下:

- 1) 管桩穿越难以贯穿的坚硬夹层时, 加大了桩的破损率, 但如果采取引孔等措施后, 也可选用管桩。不超过5m厚的较密实砂夹层, 锤击沉桩一般可以穿过。
- 2) 考虑到管桩全断面嵌入岩层的深度较小, 而且因基岩面倾斜较大易导致工程桩倾斜, 因此岩面埋藏较浅且倾斜度较大的场地不宜使用管桩。
- 3) 对于桩端持力层覆盖层为松软土层, 而桩端直接支承在中风化岩层上的“上软下硬”的场地, 应用管桩时易导致加大锤击桩时的工程桩破损, 导致桩头打坏、桩身断裂。同时, 这种场地的工程桩由于桩端嵌岩深度很少, 在抗震设防区应用, 可能导致水平位移较大, 对上部结构产生不利影响。
- 4) 桩端持力层为遇水易软化的风化岩层等场地条件, 尤其是强风化泥岩及含泥量较多的强风化、全风化花岗岩层做持力层的管桩基础, 沉桩后及时进行竖向静载试验, 其单桩竖向抗压承载力能达到设计要求。2~3周后再进行静载试验, 发现单桩竖向抗压承载力降低, 且沉降量加大。究其原因, 主要是桩尖附近的强风化泥岩遇水软化, 含泥较多的强风化花岗岩发生崩解所致。采用桩端灌一定高度的微膨胀混凝土, 有时虽能解决问题, 但也存在不足之处, 桩尖处土仍存在软化现象。因此, 埋藏较浅的强风化泥岩层中应用管桩时要慎重, 否则必须采取可靠措施并经试验确定。
- 5) 软土地场存在较大堆载时所产生的水平力较大, 可能因管桩抗水平力较差导致管桩倾斜, 甚至折断。因此, 这种情况下不宜使用管桩。若使用管桩, 宜全长灌实微膨胀混凝土, 并通过现场试验经综合验算后

选用。

**3 本款各项说明如下：**

- 1) 地下水或场地土对管桩有强腐蚀作用的场地，因目前对这种场地的管桩应用和有效防腐措施研究较少，缺乏经验，故建议不使用管桩。
- 2) 桩端持力层以上的覆盖层中含有较多难以清除且有影响沉桩的障碍物场地，沉桩困难，容易跑位、折断，不应采用管桩。若孤石等障碍物埋藏较浅，可以先将其清除再沉桩。
- 3) 抗震设防类别为特殊设防类（甲类）的高层建筑使用功能极其重要，30层以上、结构高度超过100m的高层建筑产生的水平力较大，可能存在使用的不安全性，不应选用管桩。
- 4) 因管桩的抗弯刚度和抗剪能力较弱，对坡地、岸边、液化扩展地段等场地不应选用。
- 5) 8度抗震设防区的中等及以上液化场地，地震时土壤液化致使原设计的低承台桩变为高承台桩，管桩性状发生改变。采用竖向承载力控制桩数的工程无法满足抗剪（抗水平力）要求，故不应选用管桩。
- 6) 较厚的淤泥层、高灵敏度淤泥质土层、中等液化和严重液化土层的场地、标准贯入试验锤击数  $N \leq 10$  的密实度为松散的砂性土场地、未经处理的欠固结土地，不应选用管桩。这类土层较厚时，对桩周的约束较差；欠固结土在固结过程中易产生较大的负摩阻力，影响桩的承载力和稳定性。

**3.3.2 本条第1~6款说明如下：**

**1** 江苏省使用管桩已有二十多年，在管桩的设计、制作和沉桩方面积累了很多宝贵经验。但使用中也出现了一些问题，如

基坑开挖过程中，由于施工开挖方法不正确，导致开挖过程中工程桩倾斜、折断，这种现象在软土地基施工中尤为突出。又如设计人员选用不正确，导致沉桩过程中管桩破损。鉴于管桩在使用中存在的这些问题，本规程建议设计人员选用管桩时，应结合工程地质情况、建（构）物筑结构类型、荷载性质、桩的使用功能、沉桩设备（静压、锤击）、施工条件、施工经验等综合分析后选用。

**2** A、AB、B型管桩用于承受竖向荷载作用时，桩身结构受力较好。在穿越较薄坚硬土层时，管桩破损率较低，控制其长径比不宜大于80。当选用AB、B、C型桩用做端承桩或摩擦端承桩且需穿越一定厚度较硬土层时，管桩沉桩过程需要较多的锤击数或静压压桩力。为降低沉桩过程中管桩破损率，同时使管桩在竖向荷载作用下不产生压曲破坏，其长径比宜从严控制。

**3** AB、B、C型管桩较A型管桩纵向配筋量大，其抗弯承载力高，在软土场地宜选用这类管桩。

**4** 设计等级为甲、乙级的受压管桩基础工程，宜选用AB、B、C型管桩，主要考虑这些桩型的抗压、抗弯、抗剪等力学性能较好，适合用于此类工程。考虑到复杂工程地质条件下受压管桩受力复杂，存在较多不利因素，宜选用AB、B、C型管桩。必要时，宜将工程桩全长用微膨胀混凝土灌实。

**5** 对微、弱腐蚀环境下的管桩基础工程，应选用配筋量较大、保护层较厚、综合受力性能较好的AB、B、C型管桩。

**6** 为确保整根工程桩的桩身垂直度，应尽量减少管桩接头数量，且宜在桩尖穿过硬土层前进行。由于焊接接桩停歇，易造成再沉桩困难，所以规定接桩宜在桩尖穿过硬土层后进行。

**3.3.3** 管桩基础的布置是管桩基础概念设计的主要内涵，是合理设计、优化设计的主要环节。本条各款说明如下：

**1** 管桩基桩最小中心距的规定基于两个因素：一是有效发

挥桩的承载力。群桩试验表明对于非挤土管桩，桩距为  $3d \sim 4d$  时，侧阻和端阻的群桩效应系数接近或略大于 1，但桩基的变形因群桩效应而增大，即桩基的竖向支承刚度因桩土相互作用而降低。二是为减小挤土导致的负面效应。在饱和粘性土和密实土层条件下，挤土桩桩距应适当加大。

**2** 考虑管桩基础受力体系的最优平衡状态，群桩承载力合力点宜与竖向永久荷载合力作用点重合，以减少荷载偏心的不利影响。当桩基受水平力作用时，应使基桩受水平力和力矩较大方向有较大的抗弯截面模量，以增强桩基的水平承载力，减小桩基的倾斜变形。

**3** 软弱粘性土层场地上大面积布桩时，应采用引孔或应力释放孔等措施消减孔隙水压力或挤土效应，并控制布桩密度。

**4** 桩端持力层是影响管桩基础承载力的关键因素，不仅制约桩端阻力而且影响桩侧阻力的发挥，因此，选择较硬土层作为桩端持力层至关重要。其次，应确保桩端进入持力层达到一定的深度，以有效发挥其承载力。

**5** 本条引自福建省的规定。管桩是空心环形竖向构件，承受弯矩、剪力的能力较差。同一承台若有 3 根及 3 根以上的桩，则承台的刚度较大，各向刚度基本相同或相近。采用单桩承台时，上部结构构件刚度往往较下部管桩刚度大，单桩承台无法平衡上部结构基底弯矩和剪力。规定同承台桩数不多于 2 根，至少可保证一个方向管桩基础有较大的约束刚度和抗弯截面模量，平衡该方向柱底弯矩，另一方向通过承台间地梁来平衡。经有限元分析，地梁线刚度需达到 2 倍以上柱的线刚度才可作为建筑物的嵌固端处理，否则柱底弯矩将由基桩承受，这种情况是很危险的。

**6** 不同类型管桩在竖向荷载作用下，其轴向压缩变形不同，易造成建筑物不均匀沉降，引起上部建筑物开裂。因此，同一结

构单元宜避免采用不同类型的管桩或受力性质差别较大的同类型管桩。同一桩基工程相邻桩底高差适当限制，也可达到减少管桩基础的差异沉降效果。

### 3.4 管桩基础构造和防腐蚀措施

**3.4.1** 管桩与承台连接处填芯混凝土的主要作用是改善桩顶的受力状态，同时有利于管桩与承台连接。利用插筋与承台连接时，为了二者连接可靠，填芯混凝土灌注深度不得小于 $5d$ ，且不得小于 $2m$ 。考虑到填芯混凝土与管桩内壁粘结的有效性，规定其最小强度等级不得低于C40。抗拔桩灌注深度不应小于8倍管桩外径，且不应小于 $3.5m$ ，同时应通过计算和试验确定。

**3.4.2** 本条各款说明如下：

**1** 管桩桩顶嵌入承台的长度规定是根据实际工程经验确定的。如果桩顶嵌入承台长度过大，会降低承台的有效高度，不经济，对于 $\phi 500mm$ 及其以下的管桩，嵌入长度可取 $50 \sim 100mm$ ；大于 $\phi 500mm$ 的管桩，嵌入长度宜取 $100mm$ 。

**2** 工程实践证明，由于上部结构基底承受弯矩和剪力，即使是承压桩桩顶也会受到一定的受拉作用，因此，桩顶与承台的连接要求按受拉形式控制。规定承压桩采用管桩本身的纵向钢筋直接锚入承台，其锚固长度不得小于 $45d$ ，且不小于 $500mm$ ，主要因管桩桩身预应力钢筋较细。采用锚入管腔内的后插筋与承台连接时，其锚入承台内长度一般取 $45d$ 。设计人员也可根据结构受力特点适当加大该长度。

**3** 抗拔桩应采用将桩身的纵向钢筋直接锚入承台内，以确保此处连接的可靠性，其锚入长度应由设计人员计算确定。当采用其他方式与承台连接时，纵向钢筋锚入承台的长度应按《混凝土结构设计规范》GB 50010中的受拉钢筋锚固长度确定。



### 3.4.3 本条各款说明如下：

1 管桩目前采用焊接连接，接头处的各项力学指标均不应低于桩身，可使接头处于整根桩长的任何位置。当考虑到可能存在焊接缺陷时，焊接接头位置宜放在力学性能较好的土层中。

2 管桩接头数量较多时，由于对接时施工误差，易造成整根管桩的桩身弯曲过大而降低管桩竖向承载力，所以，规定一根管桩的接头数量不应超过3个。

3 鉴于若干工程事故教训，对抗拔桩的应用和连接形式应持慎重态度。抗拔管桩接头必须采用经省级建设行政主管部门组织论证和推广的机械连接。已经研发出性能良好而又安全可靠的机械连接方式将在本规程发布实施后组织试点，成功后再推广应用。

4 持力层标准贯入击数大于30时，锤击沉桩时锤击数较多，管桩顶部一定范围的桩身混凝土的力学性能下降，不应将这部分的管桩作为接桩之用。

**3.4.4** 若没有特殊要求，与；管桩连接的承台构造应按《建筑桩基技术规范》JGJ 94及《建筑地基基础设计规范》GB 50007的规定，保证两向刚度相同或相近，理由同本规程第3.3.3条第5款。

**3.4.5** 本条针对场地土和地下水等场地介质对管桩中的混凝土、钢筋及外露铁件有腐蚀作用时所采取的防腐蚀措施，主要根据《工业建筑防腐蚀设计规范》GB 50046的有关规定，并结合管桩的结构特点提出来。在微腐蚀环境下可不采取防护措施，在弱腐蚀环境下宜采取有效的防护措施，在中腐蚀环境下应根据《工业建筑防腐蚀设计规范》GB 50046和本规程的有关规定采取切实有效的防护措施。所采取的抗腐蚀措施应在设计文件中详细说明。

### 3.5 承压管桩基础计算

**3.5.1** 计算管桩桩顶竖向力和水平力时，应将荷载凝聚于柱、墙底部的基础上，进行上部结构分析。这样，对于柱下独立桩基础，假定承台为刚性板和反力线性分布，得到各基桩的桩顶竖向力和水平力，详见式 (3.5.1-1) ~ 式 (3.5.1-3)。对于桩筏、桩箱基础，则将柱、剪力墙、核心筒底部荷载分别按上述公式计算得到桩顶竖向力和水平力。

计算假定桩与承台为铰接相连，只传递轴力和水平力，不传递弯矩。各基桩的刚度相等。

群桩中单桩桩顶竖向力采用了正常使用极限状态标准组合下的竖向力，承台及承台上土自重采用标准值，其意义在于以荷载标准组合确定桩数，与天然地基确定基础尺寸的原则相一致。

**3.5.2** 主要承受竖向荷载的抗震设防区低承台管桩基础，应同时满足《建筑抗震设计规范》GB 50011 的规定。即可不进行桩基础抗震承载力验算的建（构）筑物，以及建筑场地位于建筑抗震的有利地段，其地震效应对管桩的影响较小，计算桩顶作用效应时，可不考虑地震作用。但江苏省行政区域全部位于抗震设防区内，综合上部结构和场地条件，设计人员也可考虑地震作用对基桩的影响。

**3.5.3、3.5.4** 目前，非液化土中管桩基础的抗震验算比较混乱，其做法有以下三种：假定由管桩承担全部地震水平力、由地下室外的土体承担全部水平力、由管桩和土体共同分担水平力（由经验公式求出分担比，或用 m 法求土抗力或由有限元法计算）。综合国内外桩基抗震验算成果分析，桩基础存在震害，管桩不完全承担地震水平力的假定偏于不安全；管桩全部承受地震力的假定又过于保守。综合建筑物的结构形式、上部高度、地下

室埋深、场地土条件和建筑物重要性，管桩负担的地震水平力宜在 0.3~0.9 之间取值。

管桩基础承台底面与土的摩阻力一般不计入作为抵抗水平地震力，主要是因为这部分摩阻力不可靠。软弱粘性土易产生震陷；欠固结土易固结下沉，一般粘性土可能会因桩身摩擦力产生的桩间土在附加应力下的压缩使土与承台脱空；非液化的砂砾则有震密问题等；震后承台与土脱空的报道也很多。因此，为安全考虑，不应考虑承台与土的摩擦阻抗。

液化土中管桩抗震计算原则和方法参见《建筑抗震设计规范》GB 50011—2010 第 4.4.3 条的条文说明。

**3.5.5、3.5.6** 本规程采用综合安全系数  $k=2$  计算管桩竖向承载力。群桩中单桩桩顶竖向力采用了正常使用极限状态标准组合下的竖向力，承台及承台上土自重采用标准值，其意义在于以荷载标准组合值确定桩数，与天然地基确定基础尺寸的原则相一致；同时避免了设计值、标准值混淆的可能性，便于应用。但在验算管桩桩身强度时，应将基桩实际竖向承载力标准值乘以系数 1.35 后，再与桩身强度允许竖向承载力设计值比较。

**3.5.7、3.5.8** 为保证管桩基础设计的可靠性，这两条规定了不同桩基设计等级对于单桩竖向极限承载力标准值的确定方法。

目前，管桩竖向极限承载力计算受岩土力学指标和计算模式不确定性影响，其可靠度分析仍处于探索阶段。单桩竖向极限承载力仍以原位试验为最可靠的确定方法，其次是利用场地条件相同的试桩资料和原位测试及端阻力、侧阻力与土的物理指标的经验关系参数确定。对于不同桩基设计等级，应采用不同可靠性水准的单桩竖向极限承载力确定的方法。单桩竖向极限承载力确定应以单桩静载荷试验为主要依据，其次应重视综合判定的思想。

确定单桩竖向极限承载力时，应重视类似工程、邻近工程的经验。

设计等级为丙级的建筑物可根据静力触探或标准贯入试验方法确定单桩竖向极限承载力。

**3.5.9** 管桩桩身强度允许的竖向承载力设计值，考虑了锤击对桩身混凝土强度影响，以及在生产过程中工艺的不利影响，并总结管桩多年的应用经验，规定了桩身强度允许的竖向承载力设计值应乘以工艺折减系数 0.7。对于淤泥、淤泥质土、液化土等土层中的管桩，应结合当地经验和静载试验结果确定桩身强度允许的竖向承载力设计值。若没有经验，这类工程地质条件下工艺折减系数宜适当降低。

根据《建筑结构荷载规范》GB 50009，基础内力都是由永久荷载效应控制的，其分项系数为 1.35，因此，和单桩竖向承载力特征值比较，应将桩身结构允许的竖向承载力设计值除以分项系数 1.35。

**3.5.10** 影响单桩水平承载力的因素很多，包括管桩截面抗弯刚度、材料强度、桩周土质条件、桩的入土深度、桩顶约束条件等。对于 A、AB 型等低配筋率的管桩，通常是桩身先出现裂缝，随后断裂破坏，单桩水平承载力由桩身强度控制。对于 B、C 型高配筋率管桩，桩身虽未断裂，但由于桩侧土体塑性隆起，或桩顶水平位移超过使用允许值，也可认为桩的水平承载力达到极限状态，此时，单桩水平承载力由位移控制。由桩身强度控制和水平位移控制两种工况均受桩侧土水平抗力系数的比例系数  $m$  的影响。对于受水平荷载要求较严或受水平荷载较大的管桩基础，应通过现场单桩水平承载力试验确定单桩水平承载力特征值。

**3.5.11** 建筑物管桩基础的沉降验算，应按《建筑地基基础设计规范》GB 50007 及《建筑桩基技术规范》JGJ 94 中的相关规定执行。

**3.5.12** 本条说明特殊场地土对管桩基础的设计原则。

软土地基特别是沿海深厚软土区，一般坚硬持力层埋置较

深，但选择较好的中、低压缩性土层作为桩端持力层仍有可能，且十分重要。

软土地基管桩基础因负摩阻力而受损的事故也时有发生，原因各异。一是有些地区覆盖有新近沉积的欠固结土层，二是使用过程地面大面积堆载，三是邻近建筑场地大面积降低地下水位，四是大面积挤土沉桩引起超孔隙水压力和土体上涌等。负摩阻力的发生和危害是可以预防的，这就要求设计和施工人员的事先预测并采取相应措施。

数量密集的管桩基础在软土区造成的事故也时有发生。由于没有采取应力释放孔、引孔沉桩、控制沉桩速率等，造成场地土隆起、桩体倾斜、桩接头处拉断，有些建筑场地周边道路和管线受到破坏。

在软土地区，一般采取先沉桩后开挖基坑。由于基坑开挖不对称，导致土体蠕变滑移，将基桩推斜推断，还有些由于机械开挖不当，把工程桩挖断挖斜，造成严重的工程质量事故。因此，软土地基采用挤土管桩基础时，基坑开挖必须在沉桩结束后 15d 后进行，且应均衡开挖，高差不应超过 1m，不得在坑边堆土，以确保工程管桩不因土体滑移而倾斜或折断。

### **3.5.13** 本条第 1—3 款说明如下：

**1** 桩端持力层是影响管桩基桩承载力的关键因素，不仅制约桩端阻力而且影响桩侧阻力的发挥，因此，选择较硬土层为桩端持力层至关重要。其次，应确保桩端进入持力层一定的深度，以有效发挥基桩承载力。

**2** 为提高管桩基础的水平承载力，应把承台和地下室周围的场地土进行人工处理，以提高这些场地土的水平承载能力。

**3** 从我国低承台桩基础在液化土层中的震害情况分析，承台周围为液化土或软弱土时，会显著降低基桩抗水平能力。若对承台周边一定范围的土进行加固，可显著提高基桩的水平承

载力。

**3.5.15** 承台混凝土强度等级低于柱或桩的混凝土强度等级时，应按《混凝土结构设计规范》GB 50010 的规定验算柱下或桩顶承台的局部受压承载力，以避免承台发生局部受压破坏。

**3.5.16** 管桩基础不宜采用一柱一桩。管桩基础承台的抗冲切、抗剪切、抗弯及构造要求与其他桩型没有差别，所以均应满足《建筑地基基础设计规范》GB 50007、《建筑桩基技术规范》JGJ 94 的相关规定。

**3.5.17** 本条规定可能出现负摩阻力时管桩基础的设计原则。各款说明如下：

**1** 对于需要填土的建筑场地，宜先填土后成桩，填土应分层碾压或夯实，压实系数不应小于 0.94。场地土有软弱下卧层时，为加快下卧层固结，应采取排水措施。

**2** 室内大面积堆载常见于各类仓库及车间，要防止堆载对管桩基础产生的负摩阻力。对使用荷载较大的场地土进行加固是有效的措施之一。

**3** 对于欠固结土采取先期排水预压等措施，或采用强夯、挤密土桩等先行处理，可以消除欠固结土对管桩基础的不利影响。

**4** 对中性点以上的管桩表面进行处理，也是减少负摩阻力的有效措施之一。

**5** 工程桩密度较大时，通过引孔或施打一定数量的应力释放孔，并控制沉桩速率，能有效地控制场地土的上浮隆起，从而控制工程桩的负摩阻力。

### 3.6 抗拔管桩基础计算

**3.6.2** 管桩基础的抗拔承载力破坏可能呈单桩拔出或群桩整体

拔出，即呈非整体破坏或整体破坏模式，对这两种破坏的承载力均应进行验算。

### 3.6.3 本条说明如下：

1 对于设计等级为甲、乙级建筑桩基础，应通过现场单桩上拔试验确定单桩抗拔极限承载力。群桩的抗拔极限承载力难以通过试验确定的，可通过计算分析确定。

2 对于设计等级为丙级建筑桩基础，可通过计算确定单桩抗拔极限承载力，但应进行工程桩抗拔静载试验检测。

单桩抗拔承载力计算分为两大类：一类为理论计算模式，以土的抗剪强度及侧压力系数为参数，按不同破坏模式建立计算公式；另一类是以抗拔试验资料为基础，采用抗压极限承载力计算模式乘以抗拔系数 $\lambda$ 的经验性公式，本规程采用后者。

抗拔系数 $\lambda$ （抗拔极限承载力/抗压极限承载力）是根据试验结果取得的，其值是长桩高于短桩，粘性土高于砂土。

3.6.4、3.6.5 管桩用做抗拔桩时，需要验算桩身结构强度、接桩焊缝强度、端板孔口抗剪强度、钢棒镦头强度、桩顶采用填芯混凝土与承台连接处的强度。取以上五项计算的最小值与按场地条件计算的基桩抗拔承载力比较，最终确定基桩的抗拔承载力。

## 4 管桩的分类、原材料、构造和质量要求

### 4.1 分类

**4.1.1 ~ 4.1.3** 为满足建（构）筑物工程对管桩承载力要求，以及各种工程地质条件下管桩的耐打性要求，根据《先张法预应力混凝土管桩》GB 13476，并考虑管桩沉桩工艺特点及江苏各地区应用经验，将 PC 桩、PHC 桩的最低桩身混凝土强度等级分别定为 C60、C80。常用规格按管桩外径分别为 400、500、550、600mm。不常用规格有 450、700、800、1000mm，但近年来外径 700mm 及以上的管桩，市场也有需求。随着管桩制作技术的进一步提高，一些较大直径管桩将逐渐应用于建筑工程。C 型管桩主要用于对抗水平承载力要求较高的建筑工程。

**4.1.4** 本条规定了出厂管桩成品应有合格证。桩身两端标记的内容，便于检查识别。

### 4.2 原材料

**4.2.1、4.2.2** 由于管桩桩身混凝土最低强度等级不低于 C60，因而制作管桩所采用的水泥品质及其强度等级均有较高要求。所采用的砂、石要求洁净度高、级配良好，氯离子及硫化物和硫酸盐含量均有严格限制。

**4.2.3 钢材：**

**1** 管桩预应力钢筋采用的低松弛螺旋槽钢棒力学性能稳定，应由钢棒生产企业专为管桩等先张法预应力混凝土构件生产制造。

**2** 目前，管桩生产企业主要采用冷拔低碳钢丝作为螺旋箍



筋，但也可选用 HB400 级的热轧钢筋。

**4.2.4、4.2.5** 管桩生产对用水、外加剂都有较高的要求，目前有很多外加剂生产企业研发了专为管桩生产使用的粉剂和水剂。

**4.2.6** 管桩生产中所使用的掺和料，主要有硅砂粉、矿渣微粉、粉煤灰或硅灰。使用这些掺和料，可有效减少水泥用量，提高桩身混凝土强度，降低生产成本。

**4.2.7** 对腐蚀及特殊要求环境下的管桩，应按《工业建筑防腐蚀设计规范》GB 50046 及其他相关规范规定和设计文件要求，针对腐蚀介质采用相应的抗腐蚀材料。

### 4.3 构造和质量要求

**4.3.1** 本条根据《先张法预应力混凝土管桩》GB 13476 对管桩的构造提出了要求：

**1** 管桩纵向预应力钢筋保护层厚度不得小于 40mm。同时考虑到耐久性要求，某些型号管桩壁厚也加大了。

**2** 管桩端板的力学性能不得低于 Q235B。端板力学性能不稳定、施工现场焊接质量等问题会造成管桩接头脱焊现象，严重影响沉桩质量。

**3** 为增强管桩的抗剪能力及耐打性，本条规定螺旋箍筋加密区间距不应大于 45mm，加密区长度不应小于 2000mm，非加密区间距不应大于 75mm。

**4.3.2、4.3.3** 规定了管桩各部位尺寸偏差及外观质量要求。

**4.3.4** 管桩桩身的抗裂弯矩、极限弯矩和极限剪力，应符合本规程的规定要求。但由于《先张法预应力混凝土管桩》GB 13476 对管桩预应力损失和极限抗弯承载力采用日本规范的规定计算，而本规程均按《混凝土结构设计规范》GB 50010、《混凝土结构工程施工质量验收规范》GB 50204 及其他相关规范的规

定计算，所以二者计算所得管桩的力学指标略有偏差，这种误差精度完全满足工程要求。

**4.3.5** 为加强端板与桩身混凝土的整体拉结，本条规定受压管桩端板宜加设锚固筋。

## 5 管桩基础施工

### 5.1 一般要求

**5.1.1** 本条要求管桩基础施工前，应由设计、施工、监理及建设单位等共同对设计文件及相关资料进行会审，由组织单位将会审发现的问题及解决办法详细记录并整理成会议纪要作为施工图的补充文件，完工后连同施工图存入工程档案。

**5.1.2** 本条要求施工单位在管桩基础施工前做好各项准备工作，建立完善的质量管理体系，以满足设计要求，保证沉桩质量。

**5.1.3** 本条规定是为了保证施工现场管桩成品的有效管理，防止不合格及不符合本工程设计文件要求的管桩被误用。

**5.1.4** 应根据设计要求及场地条件选择合适的施工工艺、施工机械，以确保工程质量。本条锤击桩的柴油锤重选择表和静压桩机选择表供施工单位选择沉桩机械时参考，宜选用顶压式静力压桩机。

**5.1.5、5.1.6** 管桩施工中，可采取引孔或应力释放孔并控制沉桩速率等措施，减少对邻近建（构）筑物的影响。有地下室建筑物管桩基础施工时，应先进行工程桩施工，且待工程桩施工引起的超孔隙水压力消散后，再施工基坑围护桩。按照这样的施工工序，可有效降低工程桩的上浮，保证基桩的竖向承载力。

**5.1.7** 缺乏管桩使用经验的地区或为核对地质资料的正确性，并检验沉桩机械选用的合理性，确定打桩控制参数及沉桩标准，工程桩施工前进行不少于2根的试沉桩很有必要。

**5.1.8** 沉桩顺序是管桩基础施工组织设计或施工方案的一项重要内容。施工单位因不注意合理安排沉桩顺序而造成事故的事例很多，如桩位偏移、桩体上涌、场地土隆起，从而造成邻近建筑

物和公用设施的破坏。为减小沉桩过程中工程桩间的相互影响，管桩间距小于 3.5d 时，建议采用跳打方式。

**5.1.9** 为保证工程管桩质量，桩身混凝土强度应达到 100% 设计强度方能出厂。为降低沉桩中的破损率，管桩沉桩龄期常温养护不应小于 28d 或高压釜养护不小于 3d。

## 5.2 装卸和堆放

**5.2.1** 管桩的单节桩长较短时，可用吊钩直接钩住两端内壁起吊，为保证起吊时桩身不开裂， $\phi 400\text{mm} \sim \phi 550\text{mm}$  管径的单节桩长不宜超过 13m； $\phi 600\text{mm} \sim \phi 700\text{mm}$  的不宜超过 13m（A 型）或 14m（其他型号）； $\phi 800\text{mm} \sim \phi 1000\text{mm}$  的不宜超过 15m。不符合钩吊条件时，应采用吊点绑扎起吊。

管桩拖拉和起吊时旁站监理，有利于保证管桩的完好性和人员安全。

**5.2.2** 管桩堆放宜按本规程要求进行，一般不宜增加堆放层数。

**5.2.3** 施工现场取桩方法，一般有吊机和拖拉两种。拖拉取桩是利用钢丝绳拉管桩的一端，让管桩另一端拖地，然后通过桩架上的卷扬机收紧钢丝绳的取桩方法。与吊机取桩相比，可不用配备取桩吊机。拖拉取桩易损伤桩身，当管桩堆放超过两层时，严禁拖拉取桩。

## 5.3 接桩与截桩

**5.3.1** 管桩焊接连接时需要的时间较长，停歇在厚粘性土层以及厚而密实的粉砂层中的管桩再行沉桩时，易造成沉桩困难。

**5.3.3** 管桩接桩时，应对端板处进行清理，坡口处应除锈直至露出金属光泽。应分层施焊，内层的焊渣必须清理干净。焊好的

接头应自然冷却，冷却时间：手工电弧焊不应少于 10min，二氧化碳气体保护焊不应少于 5min。若接头焊好立即沉桩，地下水对接头的影响如同淬火一样，会导致接头焊缝处的焊接强度下降，施打时接头处脱焊或开裂。

**5.3.7** 管桩截桩必须采用锯桩器。一般混凝土灌芯后再截桩，可确保桩头质量。先行截桩应采取有效措施防止桩头开裂，若截桩时出现较严重的裂缝，应继续下移截桩，将裂缝段去除。

## 5.4 沉 桩

**5.4.1** 本条各款说明如下：

**1** 目前，锤击沉桩常选用柴油锤。由于柴油锤爆发力强、锤击能量大、工效高、锤击作用时间短、落距可随桩阻力的大小自动调整、人为因素影响小，比较适合管桩的施打。管桩锤击沉桩要求“重锤低击”。“重锤低击”是指在相同的锤击能量下优先采用重的锤、小的落距。例如，如果选用 D60 锤开 3~4 档进行作业，不如选用 D72 锤开 2 档进行作业更合适。本规程表 5.1.4-1 柴油锤重选择表是江苏施工单位多年沉桩的经验总结。选择合适的锤型，可降低沉桩时的破损率。

**2** 合理设置桩帽和桩垫，对沉桩质量非常重要。若桩帽套筒与管桩的间隙过小，当桩身倾斜时容易挤坏桩顶；过大易使锤击偏心。套桩头的套筒深度太小容易掉脱；套筒深度太大，桩身或桩帽略有倾斜时，筒体下沿口就会磕伤桩身混凝土。桩帽的垫层有“桩垫”和“锤垫”之分。设在桩帽的上部锤垫可以保护柴油锤。桩垫设在桩帽的下部。软厚适宜的桩垫和锤垫可以延长锤击作用时间，降低锤击应力，起到保护桩头的作用；打桩期间应经常检查更换。

第一节管桩入土的垂直度对整根管桩影响很大，因此应由互

相垂直方向用经纬仪进行校测，将桩身垂直度偏差严格控制在 0.25% 以内。当第一节桩身垂直度超过此值时，必须拔出重插。

每根管桩宜连续施打，即打即送。停歇时间一长，桩周土体固结，再施打时易将桩头击碎。在送桩期间，更不应停歇，由于送桩器与桩头非刚性连接，锤击能量传递不顺畅，能量损失大，所以，同样的冲击能量，直接作用在桩头上，测出的贯入度大一些。根据多年施工经验，送桩时的收锤贯入度可比不送桩时的小 5mm。

沉桩记录作为原始资料，是设计等相关部门了解整个工程桩沉桩的基本资料，沉桩单位必须及时按本规程附录 C 做好沉桩记录，以备调用。

**3** 对每根管桩的总锤击数和最后 1m 锤击数进行限制，目的是防止桩身混凝土产生疲劳损坏。根据广东地区的试验资料，对于 PL 桩，当锤击应力为混凝土强度的 75% 时，锤击 800 余次桩体产生疲劳破坏；当锤击应力为混凝土强度的 50% 时，锤击 2400 余次产生疲劳破坏。因此，沉桩时，一般要求锤击应力控制在桩身混凝土强度的 50% 以内。为确保沉桩后的桩身结构力学性能，对 PC 桩规定不宜超过 1800 锤、对 PHC 桩不宜超过 2200 锤。

最后 1m 锤击数是根据江苏省沉桩单位的施工经验统计所得。若锤击数过多，容易将桩身或桩头打坏，一般情况下最后 1m 锤击数为 100~250 击。当穿越夹砂层或其他硬土层时，宜采用引孔等措施，以减少锤击数。

沉桩过程中，若出现锤击应力过大，将会导致管桩破坏。考虑到锤击应力在施工现场难以控制，根据江苏省沉桩单位的施工经验，通过选择合适的柴油锤重，合理设置锤垫、桩垫的用材和厚度，确定终锤标准及桩身承载力设计值等方面控制锤击应力，一般不会出现锤击应力偏高的现象。

4 本款规定的停止锤击的控制原则适用于一般情况，实际工程中也存在某些特例，如软土中的密集桩群，由于大量桩沉入土中产生挤土效应，对后继桩的沉桩带来困难，坚持按设计标高控制很难实现。有时按贯入度控制的桩也会出现满足不了设计要求，说明实行双控是必要的。因此确定终锤标准是复杂的，宜借鉴经验与通过静载试验综合确定终锤标准。

本款规定桩端持力层、最后贯入度或最后 1m 锤击数为主要控制指标。桩端持力层为定性控制指标，最后贯入度或最后 1m 锤击数为定量控制。其余指标可根据具体情况有所选择，作为参考指标。通常，对于管桩每米沉桩锤击数是一个重要参考指标，通过分析每米桩长的锤击数，可以比较直接地估计出桩长范围内每层土的厚度及软硬程度，也可以判断桩尖进入强风化岩的深度，为终锤提供直观的信息。

通常，大面积密集桩群宜采用贯入度控制为主，桩身标高控制为辅；厚淤泥质土、强风化岩层较薄且岩面上覆土层也较软弱、管桩穿越上覆土层后立即进入强风化岩层等情况，桩的贯入度会迅速变小，宜根据最后 1m 锤击数作为终锤的主要控制指标。总之，最后贯入度并非终锤的唯一控制指标，应根据地质条件，采取不同的主要控制指标，并参考其他指标综合确定。

**5.4.2** 目前，静压桩机对管桩施压的方式有两种：抱压式和顶压式。为确保管桩在施工过程中的桩身质量，考虑到施工过程中抱压和顶压方式的最大压桩力，本条规定了桩身允许抱压压桩力，顶压式桩身允许压桩力可参考锤击法沉桩的锤击力要求。为使静力压桩顺利进行，在整根桩压入土中的过程中不宜停歇，若确需停歇，也应尽可能缩短停歇时间。静压桩机可参考本规程表 5.1.4-2 选用。

终压标准一般有三种：桩长控制（桩端标高控制）、最大压桩力控制、桩长和最大压桩力双控。一般情况可按现行规范、设

计要求、工程地质报告、试桩资料（同地区同类型管桩基础的试桩资料）的数据综合确定。

**5.4.3** 本条是对引孔沉桩法提出的一些宜遵循的原则和要求。引孔沉桩的主要目的是减少挤土效应、穿过坚硬夹层和增加桩的入土深度。引孔就是预钻孔，然后再将工程桩放到预钻孔内沉桩，引孔的直径一般宜比工程桩外径小一些，这要根据场地土情况及布桩密度综合确定。

**5.4.5** 本条对管桩桩身垂直度提出了要求。桩身是否垂直直接影响单桩竖向承载力值。

**5.4.6** 为了确保工程桩的沉桩质量、如实地反映沉桩记录，求工程管桩沉桩过程应进行旁站监理。

## 5.5 送 桩

**5.5.1** 江苏省沉桩施工单位所采用的送桩器有套筒式送桩器、方形钢管加底部四个固定爪式等，本条建议采用前者，且送桩器的刚度、强度应与所送管桩型号相近。送桩器下端应开孔，便于管桩内腔进水后外溢，否则易致使管桩产生竖向裂缝。

**5.5.3** 管桩露出地面0.3~0.5m，是为了便于管桩接桩操作。

**5.5.5** 送桩完成后，为防止施工人员或其他人员误掉入孔内，必须及时对孔口进行封填或封盖。

## 5.6 基坑开挖

采取合理的基坑开挖方案，可以确保邻近建筑物、道路及公用设施（上下水道、电缆、煤气管线）的安全，确保工程桩不被挤斜挤断。有些地区因没按照有关规定进行基坑开挖，造成了工程桩被挤斜或挤断的事故发生，在淤泥质等软土地质条件下基



坑开挖的事故率更高。因此，结合当地经验，严格按本节要求制订正确的基坑开挖方案并经论证后实施是非常必要的。在软土地区采用机械开挖应合理布置开挖形式，并采用各种辅助措施保护工程管桩。一般饱和粘性土、粉土地区，超孔隙水压力的消散时间为 15d，淤泥质土时间会更长一些，因此建议各地区结合当地经验确定合理的基坑开挖时间。应严格按照分层、均匀、对称等原则进行基坑开挖，基坑顶部及其影响范围内不得堆土。

## 6 验 收

### 6.1 一般要求

**6.1.2** 管桩质量检验应严格按本规程表 6.1.2-1 执行，对管桩的壁厚、单节桩垂直度、接桩焊接质量、钢筋保护层厚度、混凝土是否离析分层等应重点检查，不符合要求的管桩不得进入施工现场。实际桩位偏差应由沉桩单位及相关单位共同现场测量，并应符合表 6.1.2-2 的规定。电焊接桩焊缝质量检验应按表 6.1.2-3 执行。最后由相关单位在桩位竣工图上签字盖章后，交设计人员处理。

**6.1.4** 本条强调管桩自进入现场开始，每道工序应进行检查验收，上道工序验收合格后方可进行下道工序验收。

### 6.2 进场验收

本节对管桩成品进场时的资料和验收内容、数量、方法提出了要求。验收不合格的应立即退场。

### 6.3 施工验收

**6.3.1** 接桩焊接处所采用的焊条型号应与端板有良好的可焊性，且保证焊缝质量。没有上岗资格证的电焊工，严禁进行管桩的焊接连接。

**6.3.2** 静载法测试的单桩极限承载力，是指由管桩桩身混凝土强度控制的极限承载力。根据工程地质条件计算或静载试桩所得到的单桩极限承载力超过此值时，设计必须取按桩身混凝土强度

控制的单桩极限承载力。

**6.3.3** 本条允许管桩桩位的放样有偏差，但偏差值很小时，一般能满足设计受力要求。有条件时应尽可能做到无偏差放样。

## **6.4 竣工验收**

**6.4.3、6.4.4** 桩体质量和承载力检验应按这两条及《建筑地基基础设计规范》GB 50007、《建筑桩基技术规范》JGJ 94 的相关规定执行。静载、高应变和低应变的检测数量可按这两条的规定执行。