

# 前 言

根据住房和城乡建设部《关于印发 2012 年工程建设标准规范制订、修订计划的通知》（建标 [2012] 5 号）的要求，规程编制组经广泛调查研究，认真总结实践经验，参考有关国际标准和国外先进标准，并在广泛征求意见的基础上，编制了本规程。

本规程的主要技术内容是：1 总则；2 术语和符号；3 材料；4 设计要求；5 喷射混凝土性能；6 喷射混凝土配合比；7 施工；8 安全环保措施；9 质量检验与验收。

本规程由住房和城乡建设部负责管理，由厦门市建筑科学研究院集团股份有限公司负责具体技术内容的解释。执行过程中如有意见或建议，请寄送至厦门市建筑科学研究院集团股份有限公司（地址：厦门市湖滨南路 62 号；邮编：361004）。

本 规 程 主 编 单 位：厦门市建筑科学研究院集团股份有限  
公司

厦门特房建设工程集团有限公司

本 规 程 参 编 单 位：贵州中建建筑科研设计院有限公司

中铁岩锋成都科技有限公司

厦门源昌城建集团有限公司

中联重科股份有限公司

中交一公局厦门工程有限公司

长安大学

重庆建工住宅建设有限公司

中国建筑科学研究院

辽宁省建设科学研究院

厦门天润锦龙建材有限公司

科之杰新材料集团有限公司

厦门市工程检测中心有限公司

本规程主要起草人员：林燕妮 桂苗苗 庄景峰 龚明子  
陈庆猛 罗朝廷 陈建勋 黄 斌  
刘小明 钟安鑫 杨克红 阳大福  
罗彦斌 张大利 罗庆志 张声军  
谢生华 徐仁崇 黄快忠 邓永新  
本规程主要审查人员：张仁瑜 程良奎 徐祯祥 王华牢  
吴 杰 王世杰 何振明 邓兴才  
倪 清

住房城乡建设部信息中心  
浏览专用

# 目 次

1	总则	1
2	术语和符号	2
2.1	术语	2
2.2	符号	2
3	材料	4
3.1	胶凝材料	4
3.2	骨料	4
3.3	外加剂	6
3.4	其他	6
4	设计要求	8
4.1	一般规定	8
4.2	地下工程喷射混凝土设计	9
4.3	边坡工程喷射混凝土设计	9
4.4	基坑工程喷射混凝土设计	10
4.5	加固工程喷射混凝土设计	10
5	喷射混凝土性能	12
5.1	拌合物性能	12
5.2	力学性能	12
5.3	长期性能和耐久性能	14
6	喷射混凝土配合比	15
6.1	一般规定	15
6.2	配制强度的确定	16
6.3	配合比计算	16
6.4	配合比试配、试喷、调整与确定	18
6.5	高强喷射混凝土	19

7	施工	20
7.1	一般规定	20
7.2	设备	20
7.3	喷射准备工作	21
7.4	喷射混凝土的制备与运输	23
7.5	喷射作业	24
7.6	养护	27
8	安全环保措施	28
8.1	安全技术	28
8.2	环保要求	28
9	质量检验与验收	30
9.1	质量检验与评定	30
9.2	工程质量验收	32
附录 A	掺无碱速凝剂的水泥净浆凝结时间试验	33
附录 B	喷射混凝土试件的制作方法	35
附录 C	喷射混凝土抗压强度试验	37
附录 D	喷射混凝土粘结强度试验	38
附录 E	喷射混凝土抗弯强度和残余抗弯强度等级试验	40
附录 F	喷射混凝土能量吸收等级试验	43
附录 G	喷射混凝土回弹率试验	46
	本规程用词说明	47
	引用标准名录	48

## Contents

1	General Provisions .....	1
2	Terms and Symbols .....	2
2.1	Terms .....	2
2.2	Symbols .....	2
3	Materials .....	4
3.1	Cementitious Materials .....	4
3.2	Aggregate .....	4
3.3	Admixture .....	6
3.4	Others .....	6
4	Design Requirements .....	8
4.1	General Requirements .....	8
4.2	Sprayed Concrete Design of Underground Engineering .....	9
4.3	Sprayed Concrete Design of Slope Engineering .....	9
4.4	Sprayed Concrete Design of Foundation Pit Engineering .....	10
4.5	Sprayed Concrete Design of Strengthening Structures .....	10
5	Properties of Sprayed Concrete .....	12
5.1	Mixture Properties .....	12
5.2	Mechanical Properties .....	12
5.3	Long-term Properties and Durability .....	14
6	Mix Design of Sprayed Concrete .....	15
6.1	General Requirements .....	15
6.2	Determination of Design Strength .....	16
6.3	Calculation of Mix Design .....	16
6.4	Trial Mix, Preconstruction Spraying, Adjustment and Determination of Mix Design .....	18

6.5	High Strength Sprayed Concrete .....	19
7	Construction .....	20
7.1	General Requirements .....	20
7.2	Equipment .....	20
7.3	Preparatory of Spraying .....	21
7.4	Production and Transportation of Sprayed Concrete .....	23
7.5	Execution of Spraying .....	24
7.6	Curing .....	27
8	Safety and Environmental Protection .....	28
8.1	Security Control .....	28
8.2	Requirement of Environmental Protection .....	28
9	Quality Inspection and Acceptance .....	30
9.1	Quality Inspection and Evaluation .....	30
9.2	Quality Acceptance of Construction .....	32
Appendix A	Testing of Setting Time for Cement Paste Containing Alkali-free Accelerator .....	33
Appendix B	Fabrication Methods of Sprayed Concrete Specimen .....	35
Appendix C	Compressive Strength Testing of Sprayed Concrete .....	37
Appendix D	Bond Strength Testing of Sprayed Concrete .....	38
Appendix E	Testing of Flexural Strength and Residual Flexural Strength Class for Sprayed Concrete .....	40
Appendix F	Testing of Energy Absorption Class for Sprayed Concrete .....	43
Appendix G	Testing of Rebound Ratio for Sprayed Concrete .....	46

Explanation of Wording in This Specification ..... 47  
List of Quoted Standards ..... 48

住房和城乡建设部信息公开  
浏览专用

# 1 总 则

**1.0.1** 为规范喷射混凝土在工程中的应用，做到安全适用、经济合理、技术先进，保证质量，制定本规程。

**1.0.2** 本规程适用于喷射混凝土的材料选择、设计、配合比计算、施工及验收。

**1.0.3** 喷射混凝土的应用除应符合本规程外，尚应符合国家现行有关标准的规定。

住房城乡建设部信息中心  
浏览专用



## 2 术语和符号

### 2.1 术语

#### 2.1.1 喷射混凝土 sprayed concrete

将胶凝材料、骨料等按一定比例拌制的混凝土拌合物送入喷射设备，借助压缩空气或其他动力输送，高速喷至受喷面所形成的一种混凝土。

#### 2.1.2 喷射纤维混凝土 fibers reinforced sprayed concrete

混凝土拌合物由胶凝材料、骨料、纤维等组成的喷射混凝土。

#### 2.1.3 高强喷射混凝土 high strength sprayed concrete

强度等级不低于 C40 的喷射混凝土。

#### 2.1.4 喷射回弹率 rebound ratio of spraying

喷射时，喷嘴喷出未粘结在受喷面上的溅落拌合物与总喷出拌合物的质量百分比。

#### 2.1.5 碱性速凝剂 alkali accelerator

总碱含量大于 10.0% 的速凝剂，以  $\text{Na}_2\text{O}$  当量计。

#### 2.1.6 低碱速凝剂 low-alkali accelerator

总碱含量大于 1.0% 且不大于 5.0% 的速凝剂，以  $\text{Na}_2\text{O}$  当量计。

#### 2.1.7 无碱速凝剂 alkali-free accelerator

总碱含量不大于 1.0% 的速凝剂，以  $\text{Na}_2\text{O}$  当量计。

### 2.2 符号

$f_c$ ——混凝土轴心抗压强度设计值；

$f_b$ ——胶凝材料 28d 胶砂抗压强度；

$f_{ck}$ ——混凝土轴心抗压强度标准值；

- $f_{cu,0}$ ——混凝土配制强度值；
- $f_{cu,k}$ ——混凝土立方体抗压强度标准值；
- $f_t$ ——混凝土轴心抗拉强度设计值；
- $f_{tk}$ ——混凝土轴心抗拉强度标准值；
- $k_1$ ——混凝土密实度系数；
- $k_2$ ——速凝剂强度影响系数；
- $\alpha_a$ 、 $\alpha_b$ ——混凝土水胶比计算公式中的回归系数；
- $\sigma$ ——混凝土强度标准差。

住房和城乡建设部信息公开  
浏览专用

## 3 材 料

### 3.1 胶 凝 材 料

**3.1.1** 配制喷射混凝土宜采用硅酸盐水泥或普通硅酸盐水泥，并应符合现行国家标准《通用硅酸盐水泥》GB 175 的规定。当采用其他品种水泥时，其性能指标应符合国家现行有关标准的规定。用于永久性结构喷射混凝土的水泥强度等级不应低于 42.5 级。

**3.1.2** 矿物掺合料应符合下列规定：

1 粉煤灰的等级不应低于Ⅱ级，烧失量不应大于 5%，其他性能应符合现行国家标准《用于水泥和混凝土中的粉煤灰》GB/T 1596 的规定；

2 粒化高炉矿渣粉的等级不应低于 S95，其他性能应符合现行国家标准《用于水泥和混凝土中的粒化高炉矿渣粉》GB/T 18046 的规定；

3 硅灰应符合现行国家标准《砂浆和混凝土用硅灰》GB/T 27690 的规定；

4 当采用其他矿物掺合料时，其性能除应符合现行国家标准《矿物掺合料应用技术规范》GB/T 51003 外，尚应通过试验验证，确定喷射混凝土性能满足设计要求后方可使用。

### 3.2 骨 料

**3.2.1** 粗骨料应选用连续级配的碎石或卵石，最大公称粒径不宜大于 12mm；对于薄壳、形状复杂的结构及有特殊要求的工程，粗骨料的最大公称粒径不宜大于 10mm；喷射钢纤维混凝土的粗骨料最大公称粒径不宜大于 10mm。当使用碱性速凝剂时，不得使用含有活性二氧化硅的骨料。粗骨料的针、片状颗粒含量、含泥量及泥块含量，应符合表 3.2.1 的要求，其他性能及试

验方法应符合现行行业标准《普通混凝土用砂、石质量及检验方法标准》JGJ 52 中的规定。

**表 3.2.1 粗骨料的针、片状颗粒含量、含泥量及泥块含量**

项目	针、片状颗粒含量		含泥量	泥块含量
	C20~C35	≥C40		
指标 (%)	≤12.0	≤8.0	≤1.0	≤0.5

**3.2.2 细骨料宜选用Ⅱ区砂，细度模数宜为2.5~3.2；干拌法喷射时，细骨料的含水率不宜大于6%。天然砂的含泥量和泥块含量应符合表 3.2.2-1 的要求；人工砂的石粉含量应符合表 3.2.2-2 的要求。细骨料其他性能及试验方法应符合现行行业标准《普通混凝土用砂、石质量及检验方法标准》JGJ 52 的规定。**

**表 3.2.2-1 天然砂的含泥量和泥块含量**

项目	含泥量	泥块含量
指标 (%)	≤3.0	≤1.0

**表 3.2.2-2 人工砂的石粉含量**

项目		≤C20	C25~C35	≥C40
石粉含量 (%)	MB<1.4	≤15.0	≤10.0	≤5.0
	MB≥1.4	≤5.0	≤3.0	≤2.0

**3.2.3 喷射混凝土用骨料的颗粒级配范围宜满足表 3.2.3 的要求。**

**表 3.2.3 骨料的颗粒级配范围**

累计筛余 (%)	最大公称粒径 (mm)	10	12
	方孔筛筛孔边长(mm)		
16.00		0	0
9.50		18~27	10~38
4.75		40~50	30~60

续表 3.2.3

累计筛余 (%)	最大公称粒径 (mm)		
		10	12
方孔筛筛孔边长(mm)			
2.36		57~65	46~74
1.18		69~77	59~82
0.60		78~83	69~87
0.30		85~90	78~95
0.15		93~95	92~96

### 3.3 外加剂

#### 3.3.1 喷射混凝土用速凝剂应符合下列规定：

1 速凝剂应与水泥具有良好的适应性，速凝剂掺量应通过试验确定，且不宜超过 10%；

2 掺速凝剂的水泥净浆初凝时间不宜大于 3min，终凝时间不应大于 12min。掺碱性速凝剂和低碱速凝剂的水泥净浆凝结时间试验方法应按现行行业标准《喷射混凝土用速凝剂》JC 477 执行；掺无碱速凝剂的水泥净浆凝结时间试验方法应按本规程附录 A 执行；

3 掺速凝剂的胶砂试件，与不掺速凝剂试件的 28d 抗压强度比不应低于 90%；

4 喷射混凝土宜采用无碱或低碱速凝剂。

3.3.2 外加剂性能应符合现行国家标准《混凝土外加剂》GB 8076 和《混凝土外加剂应用技术规范》GB 50119 的规定。

### 3.4 其他

3.4.1 混凝土拌合用水和养护用水应符合现行行业标准《混凝土用水标准》JGJ 63 的规定。

3.4.2 喷射混凝土用钢纤维和合成纤维应符合下列规定：

1 钢纤维的抗拉强度不宜低于  $600\text{N}/\text{mm}^2$ ，直径宜为  $0.30\text{mm}\sim 0.80\text{mm}$ ，长度宜为  $20\text{mm}\sim 35\text{mm}$ ，且不得大于拌合物输送管内径的 0.7 倍，长径比宜为  $30\sim 80$ ；

2 钢纤维不得有明显的锈蚀和油渍及其他妨碍钢纤维与水泥粘结的杂质；钢纤维内含有的因加工不良造成的粘连片、铁屑及杂质的总重量不应超过钢纤维重量的 1%；

3 合成纤维的抗拉强度不应低于  $270\text{N}/\text{mm}^2$ ，直径宜为  $10\mu\text{m}\sim 100\mu\text{m}$ ，长度宜为  $12\text{mm}\sim 25\text{mm}$ ；

4 纤维其他性能应符合现行行业标准《纤维混凝土应用技术规程》JGJ/T 221 的规定。

## 4 设计要求

### 4.1 一般规定

**4.1.1** 喷射混凝土的轴心抗压强度标准值  $f_{tk}$ 、轴心抗压强度设计值  $f_c$ 、轴心抗拉强度标准值  $f_{tk}$ 和轴心抗拉强度设计值  $f_t$ 均应符合现行国家标准《混凝土结构设计规范》GB 50010 的规定。

**4.1.2** 喷射混凝土的弹性模量可按表 4.1.2 进行取值。

表 4.1.2 喷射混凝土的弹性模量 (N/mm<sup>2</sup>)

强度等级	C20	C25	C30	C35	C40
弹性模量	$2.3 \times 10^4$	$2.6 \times 10^4$	$2.8 \times 10^4$	$3.0 \times 10^4$	$3.15 \times 10^4$

**4.1.3** 用于永久性结构的喷射混凝土应进行粘结强度试验，喷射混凝土与岩石或混凝土基底间的最小粘结强度应符合本规程第 5.2.3 条的规定。

**4.1.4** 喷射钢纤维混凝土以及用于含有大范围黏土的剪切带、高塑性流变、高应力岩层或松动岩石区的喷射混凝土应进行抗弯强度试验，喷射混凝土的最小抗弯强度应符合本规程第 5.2.4 条的规定。

**4.1.5** 喷射混凝土抗渗等级不应低于 P6，含水岩层中的喷射混凝土抗渗等级不应低于 P8；恶劣的暴露环境下喷射混凝土宜使用防水喷射混凝土，喷射混凝土的渗水高度最大值应小于 50mm，其平均值应小于 20mm。

**4.1.6** 处于冻融侵蚀环境的永久性喷射混凝土工程，喷射混凝土的抗冻融循环等级不应低于 F200。

**4.1.7** 处于受化学侵蚀环境的喷射混凝土，应进行氯离子渗透试验或抗硫酸盐侵蚀试验，并应符合现行国家标准《混凝土结构耐久性设计规范》GB/T 50476 的规定。

**4.1.8** 含水岩层中的喷射混凝土设计厚度不应小于 80mm；钢筋网喷射混凝土设计厚度不应小于 80mm，双层钢筋网喷射混凝土设计厚度不应小于 150mm，且两层钢筋网之间的间距不应小于 60mm。

## **4.2 地下工程喷射混凝土设计**

**4.2.1** 地下工程用喷射混凝土的设计强度等级不应低于 C25，喷射混凝土的 1d 龄期混凝土抗压强度不应低于 8MPa，最小粘结强度应符合本规程第 5.2.3 条的规定。

**4.2.2** 软弱围岩及浅埋隧道地下工程用喷射混凝土的 3h 强度不应小于 2MPa 且 1d 抗压强度应大于设计值的 40%。

**4.2.3** 喷射混凝土设计厚度不应小于 50mm，且不宜超过 300mm；单层衬砌喷射混凝土设计厚度不应小于 60mm。

**4.2.4** 钢筋网喷射混凝土的钢筋保护层厚度不应小于 20mm，双层钢筋网喷射混凝土的钢筋保护层厚度不应小于 25mm，钢架喷射混凝土的钢筋保护层厚度不应小于 40mm。

**4.2.5** 处于塑性流变岩体、高应力挤压层的岩体、受采动影响或承受高速水流冲刷的地下工程，宜采用喷射钢纤维混凝土。

## **4.3 边坡工程喷射混凝土设计**

**4.3.1** 边坡工程用喷射混凝土设计应符合现行国家标准《建筑边坡工程技术规范》GB 50330 的规定。对边坡和锚杆间的不稳定岩块，以及局部不稳定块体应采取加强支护的措施，并应验算喷层的抗冲切能力。

**4.3.2** 边坡工程宜采用钢筋网喷射混凝土或喷射钢纤维混凝土。

**4.3.3** 边坡工程采用的喷射混凝土设计强度等级不应低于 C20，1d 龄期的抗压强度不应低于 5MPa，其最小粘结强度应符合本规程第 5.2.3 条的规定。

**4.3.4** 边坡工程喷射混凝土的设计厚度不应小于 50mm，含水岩层中的喷射混凝土和钢筋网喷射混凝土设计厚度不应小于



100mm。Ⅲ、Ⅳ类岩质边坡及土质边坡宜采用钢筋网喷射混凝土，且设计厚度不宜小于 150mm。钢筋保护层厚度不应小于 25mm。

**4.3.5** 喷射混凝土面层宜沿边坡纵向每 20m~30m 的长度分段设置竖向伸缩缝，伸缩缝宽宜为 20mm~30mm。

#### **4.4 基坑工程喷射混凝土设计**

**4.4.1** 基坑工程用喷射混凝土设计应符合现行行业标准《建筑基坑支护技术规范》JGJ 120 的规定。

**4.4.2** 基坑工程用喷射混凝土强度等级不应低于 C20，3d 强度不应低于 12MPa。

**4.4.3** 喷射混凝土厚度宜为 80mm~150mm，且不应小于 50mm。钢筋网喷射混凝土的钢筋保护层厚度不应小于 20mm，用于永久性基坑的喷射混凝土钢筋保护层厚度不应小于 25mm。

#### **4.5 加固工程喷射混凝土设计**

**4.5.1** 加固工程用喷射混凝土设计应符合现行国家标准《混凝土结构加固设计规范》GB 50367 的规定，抗震加固用喷射混凝土设计应符合现行行业标准《建筑抗震加固技术规程》JGJ 116 的规定。

**4.5.2** 采用喷射混凝土加固结构、构件时，应符合下列规定：

1 混凝土结构的加固设计，应采取有效措施，保证新增结构与原结构连接可靠，形成整体共同工作，并应避免对未加固部分、有关结构和构件以及地基基础造成不利影响；

2 喷射混凝土加固设计和施工时，应优先采用卸荷加固方法；

3 喷射混凝土加固宜选用增大截面加固法或置换混凝土加固法；

4 结构加固用喷射混凝土强度等级应比原加固结构、构件的混凝土强度提高一级，且设计强度等级不应低于 C20；采用置

换混凝土加固法时，设计强度等级不应低于 C25；

5 喷射混凝土最小粘结强度应符合本规程第 5.2.3 条的规定，其耐久性不应低于原加固结构、构件。

4.5.3 新增喷射混凝土厚度，板不应小于 40mm，梁、柱不应小于 50mm。钢筋网喷射混凝土的钢筋保护层厚度不应小于 20mm，双层钢筋网喷射混凝土的钢筋保护层厚度不应小于 25mm。钢筋保护层厚度尚应符合现行国家标准《混凝土结构设计规范》GB 50010 的规定。

4.5.4 采用置换混凝土加固法时，其非置换部分的原构件混凝土强度等级，现场检测结果不应低于该混凝土结构建造时规定的强度等级；置换长度应按混凝土强度和缺陷的检测及验算结果确定，对非全长置换的情况，其两端应分别延伸不小于 100mm 的长度。

4.5.5 采用喷射混凝土板墙对砌体结构进行抗震加固时，应符合下列规定：

1 宜采用钢筋网喷射混凝土。喷射混凝土板墙应采用呈梅花状布置锚筋、穿墙筋与原有砌体结构连接。

2 喷射混凝土板墙厚度宜为 60mm~100mm；采用双面板墙加固且总厚度不小于 140mm 时，其增强系数可按增设混凝土抗震加固法取值。

## 5 喷射混凝土性能

### 5.1 拌合物性能

**5.1.1** 喷射混凝土应具有良好的黏聚性，并应满足工程设计和施工要求。

**5.1.2** 湿拌法喷射混凝土拌合物坍落度应为 80mm~200mm。

**5.1.3** 引气型湿拌法喷射混凝土喷射前，应测试混凝土拌合物含气量，含气量宜为 5%~12%。

**5.1.4** 喷射混凝土拌合物中水溶性氯离子含量应符合现行国家标准《混凝土质量控制标准》GB 50164 的规定；喷射纤维混凝土拌合物中水溶性氯离子含量应符合现行行业标准《纤维混凝土应用技术规程》JGJ/T 221 的规定。

**5.1.5** 有预防混凝土碱骨料反应设计要求的工程，喷射混凝土中总碱含量不应大于  $3.0\text{kg/m}^3$ 。

### 5.2 力学性能

**5.2.1** 喷射混凝土力学性能试件的制作应进行大板喷射取样，喷射混凝土试件的制作方法应按本规程附录 B 执行。

**5.2.2** 喷射混凝土工程应进行 28d 龄期抗压强度试验；有早期强度要求时，应根据设计龄期要求进行早期强度试验。喷射混凝土的强度等级应按立方体抗压强度标准值或圆柱体抗压强度标准值确定，喷射混凝土抗压强度的评定应按现行国家标准《混凝土强度检验评定标准》GB/T 50107 执行。喷射混凝土抗压强度试验方法应按本规程附录 C 执行。当设计的早期强度龄期小于 1d 或强度低于 5MPa 时，宜采用拉拔法或贯入法检测。

**5.2.3** 喷射混凝土的粘结强度试验应按本规程附录 D 执行，且喷射混凝土与岩石及混凝土基底的最小粘结强度应符合表 5.2.3

的规定。

**表 5.2.3 喷射混凝土与岩石及混凝土基底的最小粘结强度 (MPa)**

粘结类型	与混凝土的最小粘结强度	与岩石的最小粘结强度
非结构作用	0.5	0.2
结构作用	1.0	0.8

**5.2.4 喷射钢纤维混凝土及特殊条件下喷射混凝土**应进行抗弯强度和抗拉强度试验，并根据设计要求进行喷射混凝土弯曲韧性试验。喷射混凝土的最小抗弯强度应符合表 5.2.4-1 的规定。喷射混凝土的弯曲韧性可采用残余抗弯强度等级或能量吸收等级表示，不同变形等级和不同残余抗弯强度等级下喷射混凝土的残余抗弯强度不应小于表 5.2.4-2 的规定；不同能量吸收等级下的能量吸收值不应小于表 5.2.4-3 的规定。喷射混凝土抗拉强度试验应按现行行业标准《纤维混凝土应用技术规程》JGJ/T 221 执行，抗弯强度和残余抗弯强度试验应按本规程附录 E 执行，能量吸收等级试验应按本规程附录 F 执行。

**表 5.2.4-1 喷射混凝土的最小抗弯强度 (MPa)**

抗压强度等级	C25	C30	C35	C40	C45
抗弯强度	3.5	3.8	4.2	4.4	4.6

**表 5.2.4-2 不同变形等级和不同残余抗弯等级下的残余抗弯强度 (MPa)**

变形等级	梁的挠度 (mm)	残余抗弯强度			
		等级 1	等级 2	等级 3	等级 4
—	0.5	1.5	2.5	3.5	4.5
低	1.0	1.3	2.3	3.3	4.3
普通	2.0	1.0	2.1	3.0	4.0
高	4.0	0.5	1.5	2.5	3.5

表 5.2.4-3 不同能量吸收等级下的能量吸收值

能量吸收等级	试件中心点挠度为 25mm 的能量吸收值 (J)
E500	500
E700	700
E1000	1000

### 5.3 长期性能和耐久性能

**5.3.1** 喷射混凝土的收缩和徐变性能应符合设计要求。收缩和徐变试验方法应按现行国家标准《普通混凝土长期性能和耐久性能试验方法标准》GB/T 50082 执行，试件的制作应进行大板喷射取样，制作方法应按本规程附录 B 执行。

**5.3.2** 喷射混凝土的抗冻、抗渗、抗氯离子渗透、抗硫酸盐侵蚀等耐久性能应符合设计要求。耐久性能试验方法应按现行国家标准《普通混凝土长期性能和耐久性能试验方法标准》GB/T 50082 执行。试件的制作应进行大板喷射取样，制作方法应按本规程附录 B 执行。

## 6 喷射混凝土配合比

### 6.1 一般规定

6.1.1 喷射混凝土应根据工程特点、施工工艺及环境因素，在综合考虑喷射混凝土配制强度、拌合物性能、力学性能和耐久性要求的基础上，计算初始配合比，经实验室试配、试喷、调整得出满足喷射性能、强度、耐久性要求的配合比。

6.1.2 喷射混凝土的水泥用量不应小于  $300\text{kg}/\text{m}^3$ ，最小胶凝材料用量应符合表 6.1.2 的规定。喷射钢纤维混凝土的胶凝材料用量不宜小于  $400\text{kg}/\text{m}^3$ 。

表 6.1.2 喷射混凝土的最小胶凝材料用量

最大水胶比	最小胶凝材料用量 ( $\text{kg}/\text{m}^3$ )
0.60	360
0.55	380
$\leq 0.50$	400

6.1.3 矿物掺合料的掺量应通过试验确定，有早期强度要求时应进行早期强度试验。采用硅酸盐水泥或普通硅酸盐水泥时，矿物掺合料最大掺量宜符合表 6.1.3 的规定。

表 6.1.3 喷射混凝土的矿物掺合料最大掺量

矿物掺合料	最大掺量 (%)	
	硅酸盐水泥	普通硅酸盐水泥
粉煤灰	30	20
粒化高炉矿渣粉	30	20
硅灰	12	10
复掺	50	40

注：1 采用其他通用硅酸盐水泥时，宜将水泥混合材掺量的 20% 以上的混合材计入矿物掺合料。

2 在混合使用两种或两种以上矿物掺合料时，矿物掺合料的总掺量应符合表中复掺的规定，且各组分的掺量不宜超过单掺时的最大掺量。

## 6.2 配制强度的确定

6.2.1 喷射混凝土应先进行试配，并根据试配结果进行混凝土试喷，试喷强度应满足其配制强度的要求。喷射混凝土的配制强度应符合下列规定：

1 喷射混凝土的配制强度宜按下式计算：

$$f_{cu,0} \geq f_{cu,k} + 1.645\sigma \quad (6.2.1)$$

式中： $f_{cu,0}$ ——混凝土配制强度值（MPa）；

$f_{cu,k}$ ——混凝土立方体抗压强度标准值，这里取喷射混凝土的设计强度等级值（MPa）；

$\sigma$ ——混凝土强度标准差（MPa）。

2 喷射混凝土强度标准差 $\sigma$ 应按现行行业标准《普通混凝土配合比设计规程》JGJ 55 确定。

## 6.3 配合比计算

6.3.1 喷射混凝土试配的水胶比应考虑喷射工艺、速凝剂对强度的影响。在无配制经验时，喷射混凝土试配的水胶比宜符合下列规定：

1 喷射混凝土的水胶比宜按下式计算：

$$W/B = \frac{\alpha_a f_b}{f_{cu,0} k_1 k_2 + \alpha_a \alpha_b f_b} \quad (6.3.1)$$

式中： $W/B$ ——混凝土水胶比；

$\alpha_a$ 、 $\alpha_b$ ——回归系数，按现行行业标准《普通混凝土配合比设计规程》JGJ 55 确定；

$k_1$ ——混凝土密实度系数；

$k_2$ ——速凝剂强度影响系数；

$f_b$ ——胶凝材料 28d 胶砂抗压强度（MPa），可实测，试验方法应按现行国家标准《水泥胶砂强度检验方法（ISO 法）》GB/T 17671 执行；也可按现行行业标准《普通混凝土配合比设计规程》

JGJ 55 确定。

2 喷射混凝土密实度系数  $k_1$  可按表 6.3.1-1 进行取值。

表 6.3.1-1 喷射混凝土密实度系数  $k_1$  取值

喷射工艺	湿拌法工艺	干拌法工艺
喷射混凝土密实度系数	1.05~1.25	1.20~1.45

3 喷射混凝土速凝剂强度影响系数  $k_2$  宜按表 6.3.1-2 进行取值。

表 6.3.1-2 速凝剂强度影响系数  $k_2$  取值

速凝剂	不掺速凝剂	无碱速凝剂	低碱速凝剂	碱性速凝剂
速凝剂强度影响系数	1.00	1.00~1.10	1.05~1.25	1.25~1.40

6.3.2 喷射混凝土的水胶比除应按本规程第 6.3.1 条计算外，还应通过下列方法确定，并应以水胶比的最小值为确定值。

1 根据喷射混凝土结构暴露的环境类别得到水胶比限制要求；

2 有早期强度要求时，应根据早期强度指标进行试验得到水胶比。

6.3.3 干拌法喷射混凝土的表观密度可取  $2200\text{kg}/\text{m}^3 \sim 2300\text{kg}/\text{m}^3$ ，湿拌法喷射混凝土的表观密度不应低于  $2300\text{kg}/\text{m}^3$ 。

6.3.4 喷射混凝土设计可选择适宜的减水剂，用水量宜为  $180\text{kg}/\text{m}^3 \sim 220\text{kg}/\text{m}^3$ 。

6.3.5 喷射混凝土砂率宜为 45%~60%。

6.3.6 喷射钢纤维混凝土中钢纤维掺量宜根据弯曲韧性指标确定，钢纤维的最小掺量可根据钢纤维的长径比按表 6.3.6 选取，并应经试配确定。

表 6.3.6 喷射钢纤维混凝土中钢纤维的最小掺量

钢纤维长径比	40	45	50	55	60	65	70	75	80
最小含量 ( $\text{kg}/\text{m}^3$ )	65	50	40	35	30	25	25	25	25
最小体积率 (%)	0.83	0.64	0.51	0.45	0.38	0.32	0.25	0.25	0.25



**6.3.7** 喷射混凝土的配合比计算除应符合本规程外，尚应符合现行行业标准《普通混凝土配合比设计规程》JGJ 55 的有关规定。

#### **6.4 配合比试配、试喷、调整与确定**

**6.4.1** 喷射混凝土试配应采用强制式搅拌机进行搅拌，搅拌方法宜与施工采用的方法相同。

**6.4.2** 在计算配合比的基础上应进行试拌，试拌的最小搅拌量每盘不应小于 20L。计算水胶比宜保持不变，并应通过调整配合比其他参数使混凝土拌合物性能符合设计及施工要求，然后修正计算配合比，提出试配配合比。

**6.4.3** 应采用三个不同的配合比，其中一个为本规程第 6.4.2 条确定的试配配合比，另外两个配合比的水胶比宜较试配配合比分别增加和减少 0.05，用水量应与试配配合比相同，砂率可分别增加和减少 1%，三个配合比均应满足喷射混凝土施工要求。

**6.4.4** 用本规程第 6.4.2 条及第 6.4.3 条确定的三个配合比进行试喷，不能满足喷射施工要求的配合比应进行配合比优化，其水胶比应保持不变。喷射混凝土试喷的最小搅拌量每盘不应小于 100L。

**6.4.5** 对试喷满足喷射施工要求的三个配合比应进行大板喷射取样和试件加工。

**6.4.6** 在配合比试喷的基础上，喷射混凝土配合比应按现行行业标准《普通混凝土配合比设计规程》JGJ 55 的规定进行混凝土配合比调整和校正。

**6.4.7** 校正后的喷射混凝土配合比，应在满足混凝土施工要求和混凝土试喷强度的基础上，对耐久性有设计要求的混凝土进行相关耐久性试验验证，符合要求的，可确定为设计配合比。

**6.4.8** 喷射混凝土设计配合比确定后，应进行生产适应性验证。

## 6.5 高强喷射混凝土

**6.5.1** 高强喷射混凝土原材料应符合下列规定：

- 1 水泥应选用硅酸盐水泥或普通硅酸盐水泥；
- 2 粗骨料宜采用连续级配，其最大公称粒径不宜大于12mm，针片状颗粒含量不宜大于5.0%，含泥量不应大于0.5%，泥块含量不应大于0.2%；
- 3 细骨料细度模数宜为2.6~3.0，含泥量不应大于2.0%，泥块含量不应大于0.5%；
- 4 宜采用减水率不低于25%的高性能减水剂；
- 5 宜采用液态无碱速凝剂；
- 6 宜掺用硅灰。

**6.5.2** 高强喷射混凝土配合比应经试验确定，配合比设计应符合下列规定：

- 1 水胶比不应大于0.45，胶凝材料用量不应小于 $450\text{kg}/\text{m}^3$ ；
- 2 外加剂和矿物掺合料的品种、掺量应通过试验确定；硅灰掺量不宜大于10%。

**6.5.3** 应采用三个不同的配合比进行试喷，其中一个为试配配合比，另外两个配合比的水胶比宜较试配配合比分别增加和减少0.02。

**6.5.4** 高强喷射混凝土设计配合比确定后，尚应采用该配合比进行不少于三盘混凝土的重复性试喷，每盘混凝土应至少成型一组试件，每组混凝土的抗压强度不应低于配制强度。

## 7 施 工

### 7.1 一 般 规 定

7.1.1 喷射混凝土施工应按设计要求进行，并应编制喷射专项施工方案，配置相应的专业人员和仪器设备。

7.1.2 喷射施工操作应选择熟悉喷射设备性能的喷射工或在其指导下进行，且喷射混凝土施工前，喷射工应进行试喷，混凝土性能合格后方可进行喷射操作。

7.1.3 大断面隧道、大型洞室应采用湿拌法喷射施工，C30 及以上强度等级喷射混凝土不宜采用干拌法喷射施工。

7.1.4 湿拌法喷射混凝土在运输及喷射过程中严禁加水。

7.1.5 喷射混凝土应在受喷面、配筋等质量验收符合要求后方可施工。

### 7.2 设 备

7.2.1 喷射设备应参考工程特点、基底条件、混凝土配合比以及喷射方量等施工条件进行选择。

7.2.2 湿拌法喷射设备的性能应符合下列规定：

- 1 应具有良好的密封性和连续均匀输料能力；
- 2 生产能力宜大于  $5\text{m}^3/\text{h}$ ，允许输送骨料的粒径不宜大于  $15\text{mm}$ ；

3 水平输料距离不宜小于  $30\text{m}$ ，竖向输料距离不宜小于  $20\text{m}$ 。

7.2.3 干拌法喷射设备的性能应符合下列规定：

- 1 具有良好的密封性和连续均匀输料能力；
- 2 生产能力宜大于  $3\text{m}^3/\text{h}$ ，允许输送骨料的粒径不宜大于  $20\text{mm}$ ；

3 水平输料距离不宜小于 100m，竖向输料距离不宜小于 30m。

**7.2.4** 空气压缩机的选择除应满足喷射设备工作风压和耗风量的要求外，尚应符合下列规定：

1 转子式喷射设备用空气压缩机的供风量不应小于  $9\text{m}^3/\text{min}$ ，泵送式喷射设备用空气压缩机的供风量不应小于  $4\text{m}^3/\text{min}$ ；

2 应能提供稳定的风压，其波动值不应大于  $0.01\text{MPa}$ ，风压不宜小于  $0.6\text{MPa}$ ；

3 空气压缩机至喷射设备的送风管工作时的承压能力不应小于  $0.8\text{MPa}$ 。

**7.2.5** 干拌法喷射混凝土施工供水设施应保证喷头处的水压为  $0.15\text{MPa}\sim 0.20\text{MPa}$ 。

**7.2.6** 输料管工作时的承压能力应大于  $0.8\text{MPa}$ ，管径应满足输送设计最大粒径骨料的要求，并应具有良好的耐磨性能。

### 7.3 喷射准备工作

**7.3.1** 喷射混凝土施工现场，应做好下列准备工作：

1 应拆除喷射混凝土施工作业区的障碍物。

2 采用人工喷射，当水平喷射的高度超过  $1.5\text{m}$ ，或竖向喷射的高度超过  $3\text{m}$  时，应搭设工作台架，工作台架外缘应设有栏杆。

3 应确保喷射设备司机与喷射手之间的联系畅通。

4 喷射作业区应有良好的通风和足够的光线。

5 应埋设控制喷射混凝土厚度的标志，其纵横间距宜为  $1.0\text{m}\sim 1.5\text{m}$ 。当设有锚杆时，可用锚杆露出岩面的长度作为控制喷层厚度的标志。

**7.3.2** 地下工程，施工前准备工作应符合下列规定：

1 应清除开挖面的浮石、碎石和黏土以及墙角的岩渣、堆积物等。

2 宜用高压水或压缩空气冲洗喷射面。对遇水易潮解、泥化的面层，应用压缩空气清扫。泥、砂质岩面应挂设钢筋网，并用锚钉或钢架固定。

3 基底出现渗水时，应设置导管或排水过滤材料等辅助措施进行排水处理。

**7.3.3 边坡工程和基坑工程，施工前准备工作应符合下列规定：**

1 新开挖的岩石边坡和基坑应选择合适的开挖方式，以减少对坡面的损伤及获得平整的喷射面。自然边坡应将基岩面整平，并将表面浮石、浮渣等覆盖物清除干净。

2 岩石边坡和基坑，喷射前应用高压水冲洗岩面，对遇水易分解、泥化的岩层则应用压缩空气吹除岩面上的浮渣和灰尘。

3 土层边坡和基坑，喷射前应清除坡面浮土、杂草等松散物并将坡面压实。

4 应按设计要求做好边坡的排水沟和泄水孔。

5 应埋设控制喷射混凝土厚度的标志，并铺设钢筋网或土工格栅。

6 边坡和基坑表面喷射前应保持湿润。

**7.3.4 加固工程，施工前准备工作应符合下列规定：**

1 应清除待喷面表面的装饰层。对于混凝土结构，尚应对原结构层进行凿毛处理，用钢丝刷等工具清除原构件混凝土表面松动的骨料、砂砾、浮渣和粉尘，并用压缩空气和水交替清洗干净；对于砌体结构，尚应对受侵蚀砌体或疏松灰缝进行处理，灰缝处理深度宜为 10mm。

2 混凝土碳化深度超出规定时，应清除混凝土深度至第一层钢筋下至少 20mm，且原混凝土的清除总深度不小于 50mm。

3 混凝土的氯离子含量超过限值时，应清除混凝土至第一层钢筋下至少 30mm 深度，且氯离子含量合格的混凝土面至原混凝土表面不小于 100mm。

4 加固部位的钢筋松脱或突出混凝土表面达钢筋直径 1/2 时，应清除混凝土深度至第一层钢筋下至少 20mm。

5 钢筋表面出现锈蚀现象时，钢筋表面应进行除锈；当钢筋锈蚀造成的截面面积削弱达原截面的 1/12 以上时，应按设计要求处理。

6 采用置换混凝土加固法时，清除被置换的混凝土应在达到缺陷边缘后，再向边缘外延伸清除一段，其长度不应小于 50mm；对缺陷范围较小的构件，应从缺陷中心向四周扩展，其长度和宽度均不应小于 200mm。

7 结构表面有渗、漏水时，应事先做好治防水工作。

8 基底应进行预湿处理至饱和面干。

7.3.5 异形结构工程施工的模板及其支架应符合下列规定：

1 应保证异形结构形状、尺寸和相互位置的正确性；

2 应具有足够的强度、刚度和稳定性，能可靠地承受喷射混凝土的重量及施工过程中所产生的荷载；

3 模板接缝应严密，不得漏浆。

#### 7.4 喷射混凝土的制备与运输

7.4.1 原材料存储应符合下列规定：

1 水泥应按不同厂家、不同品种和强度等级分批存储，并应防止受潮和污染；

2 矿物掺合料存储时，应有明显标记，不同掺合料不得混杂堆放，并应防止受潮和污染；

3 骨料堆场应有遮雨设施，不同品种、规格的骨料应分别堆放，堆料仓应设有分隔区域；

4 外加剂应按不同的供货单位、品种和牌号进行标识，单独存放，不得污染。粉状外加剂应防止受潮结块，液体外加剂应存储在密封容器中，并应防晒和防冻，使用前应搅拌均匀。

7.4.2 原材料计量宜采用电子计量设备。原材料计量应符合现行国家标准《混凝土质量控制标准》GB 50164 的规定。每盘混凝土原材料计量允许偏差应符合表 7.4.2 的规定，原材料计量偏差应每班检查 1 次。

表 7.4.2 每盘混凝土原材料计量允许偏差 (%)

原材料种类	胶凝材料	骨料	水	外加剂	纤维
每盘计量允许偏差	±2	±3	±1	±1	±1

7.4.3 搅拌前，应对现场骨料进行含水率测试，并根据骨料含水率的变化调整用水量和骨料用量。当骨料含水率有显著变化时，应增加测试次数。

7.4.4 喷射混凝土拌合物宜采用集中强制式搅拌机拌制，容量规格不应小于 0.5m<sup>3</sup>，搅拌时间不宜小于 120s。湿拌法喷射混凝土拌合物宜在混凝土搅拌楼完成搅拌。

7.4.5 喷射纤维混凝土拌合物的搅拌方式和时间应符合现行行业标准《纤维混凝土应用技术规程》JGJ/T 221 的规定，拌合物中纤维应分布均匀，不得成团。喷射纤维混凝土应采用湿拌法。

7.4.6 干拌法喷射混凝土拌合料在运输、存放过程中，应采取防晒、防水措施，应严防水滴、大石块等杂物混入，装入喷射设备前应过筛。湿拌法喷射混凝土运输应使用搅拌运输车。喷射混凝土拌合物拌制后至喷射的最长间隔时间应符合表 7.4.6 的规定。

表 7.4.6 喷射混凝土拌合物拌制后至喷射的最长间隔时间

拌制方法	有无速凝剂	喷射前拌合物最长停放时间 (min)
湿拌法	无	120
干拌法	有	20
	无	90

## 7.5 喷射作业

7.5.1 喷射混凝土的喷射作业区温度宜为 5℃~35℃，喷射混凝土拌合物温度宜为 10℃~30℃。喷射作业宜避开高温时段，当水分蒸发速率过快时，宜在施工作业面采取挡风、遮阳、浇水降温等措施。冬期施工时，应有保温措施，且不得在结冰的待喷面上进行直接喷射。

**7.5.2 喷射混凝土施工作业应符合下列规定：**

**1** 喷射作业应分片、分段，自下而上的顺序，每段长度不宜大于 6m。

**2** 对有较大蜂窝、低凹处和裂缝的结构，应先进行处理符合要求后，再进行正常喷射。

**3** 喷射作业时，喷嘴指向与受喷面应保持  $90^\circ$  夹角，喷嘴与喷射面的距离宜符合表 7.5.2-1 的规定。

**表 7.5.2-1 喷嘴与喷射面的距离 (m)**

喷射方式	干喷	湿喷
人工喷射	0.8~1.2	1.0~1.5
机械式喷射	—	1.0~2.0

**4** 混凝土喷射厚度大于 100mm 时，应采用分层喷射；加固工程喷射厚度大于 70mm 时，宜采用分层喷射。喷射混凝土一次喷射厚度宜符合表 7.5.2-2 规定。

**表 7.5.2-2 喷射混凝土一次喷射厚度 (mm)**

拌制方法	部位	掺速凝剂	不掺速凝剂
干拌	水平喷射	70~100	50~70
	竖直喷射	50~60	30~40
湿拌	水平喷射	80~150	—
	竖直喷射	60~100	—

**5** 分层喷射时，第二次喷射应在第一次喷射的混凝土终凝后进行。间隔时间超过 1h 时，应采用高压水或压缩空气对混凝土喷层表面进行清洗处理。

**7.5.3 喷射混凝土施工过程中，水平喷射混凝土拌合物回弹率不宜大于 15%，竖直喷射混凝土拌合物回弹率不宜大于 25%。喷射时产生的回弹物料，严禁重新掺入喷射拌合物中。喷射混凝土的喷射回弹率的试验方法应按本规程附录 G 执行。**

**7.5.4 喷射钢纤维混凝土表面宜再喷射一层保护层，其强度等**



级不应低于喷射钢纤维混凝土的强度等级。

**7.5.5** 遇到大风、气温达到冬期施工温度或雨水会冲刷新喷混凝土情况时，应采取遮挡、防寒等措施，可继续喷射。

**7.5.6** 地下工程喷射混凝土施工应符合下列规定：

1 喷射混凝土施工顺序应与开挖顺序相适应；

2 采用钻爆法施工，喷射混凝土紧跟开挖工作面施工时，混凝土终凝到下一循环爆破的间隔时间不应小于 3h；

3 喷射混凝土设计厚度变化处，厚度较大部位应向厚度较小部位延伸 2m~3m。

**7.5.7** 边坡工程和基坑工程喷射混凝土施工应符合下列规定：

1 喷射作业应从坡底开始自下而上、分段分片依次进行；

2 喷射较平缓的坡面时，应防止喷射混凝土回弹物积于坡面产生夹层；

3 严禁在冻土和松散土面上直接喷射混凝土。

**7.5.8** 加固工程喷射混凝土施工应符合下列规定：

1 钢筋搭接、安装及焊接应符合现行行业标准《钢筋焊接及验收规程》JGJ 18 的有关规定；

2 模板内表面应光滑平整，尺寸应符合设计要求；

3 梁、柱结构可用模板露出结构面的宽度作为控制混凝土厚度的标志；

4 宜采用涂刷界面剂或栽插锚固筋的方法增加新旧混凝土界面的粘结；

5 模板支设牢固，喷射混凝土施工作业时不得松动；

6 喷射墙面和柱子时，应自下而上顺序进行；

7 喷射作业中可用针探法随时检测厚度，厚度不够应及时补喷。

**7.5.9** 异形结构工程喷射混凝土施工应符合下列规定：

1 筒形薄壳，喷射作业应沿长度方向自拱脚向拱顶对称进行；

2 球形薄壳，喷射作业应自壳体底部向壳顶呈螺旋状绕壳

体进行；

3 扁壳结构，喷射作业应从四角开始对称地向壳顶进行；

4 多跨连续薄壳，可自中央跨开始或自两边跨向中央对称逐跨喷射，每跨按单跨程序施工；

5 喷射作业中可用针探法随时进行检测，厚度不够应及时补喷。

**7.5.10** 加固工程、异形结构工程及对表面有要求的喷射混凝土工程，喷射混凝土的表面修整应符合下列规定：

1 喷射混凝土表面的修整应在混凝土初凝以后进行，且不得影响混凝土的内部结构及其与结构面的粘结；

2 可采用人工或机械进行表面修整，将模板或基线以外多余的材料清除，必要时可再进行喷砂浆找平。

## 7.6 养 护

**7.6.1** 喷射混凝土应及时保湿养护。混凝土终凝后养护时间不得少于 7d，重要工程不得少于 14d。

**7.6.2** 喷射混凝土地下工程处于相对湿度在 95% 以上的环境中时，可不进行养护。

**7.6.3** 对于冬期施工的喷射混凝土，养护应符合下列规定：

1 日均温度低于 5℃ 时，不得采用喷水养护；

2 喷射混凝土受冻前强度不得低于 6MPa，且用普通硅酸盐水泥制备的喷射混凝土强度不得低于设计强度的 40%；

3 混凝土强度达到设计强度等级标准值 50% 时，方可拆除养护措施。

## 8 安全环保措施

### 8.1 安全技术

- 8.1.1 喷射混凝土施工前，应根据工程场地条件、周边环境、与工程相关的资源供应情况、施工技术、施工工艺、材料、设备等编制喷射混凝土施工安全专项方案。
- 8.1.2 喷射混凝土施工前，应检查和处理喷射混凝土作业区的危石和其他危险物件。施工机具应布置于安全地带，严禁放置在危石地段或不坚实的地面及可能坍塌的边坡上。
- 8.1.3 喷射混凝土施工用工作台架应牢固可靠，并应设置安全栏杆。
- 8.1.4 喷射设备、水箱、风管等设备应进行密封性能和耐压试验，合格后方可使用。
- 8.1.5 喷射混凝土施工作业中，应检查出料弯头，输料管和管路接头等有无磨薄、击穿或松脱现象。喷射作业面转移时，输料软管不得随地拖拉和折弯，供风、供水系统应随之移动。
- 8.1.6 非施工作业人员不得进入正进行喷射混凝土施工的作业区。施工作业时，喷头前方严禁站人。
- 8.1.7 喷射混凝土施工作业时，工作人员必须佩戴安全帽、个体防尘用具等劳保用品。喷射钢纤维混凝土施工时，应采取防护措施防止回弹物扎伤操作人员。
- 8.1.8 在施工期间，瓦斯隧道应实施连续通风，防止瓦斯积聚。高瓦斯区和瓦斯突出区必须使用防爆型电气设备和作业机械。

### 8.2 环保要求

- 8.2.1 喷射混凝土应设法减少回弹，宜将回弹物料回收利用。
- 8.2.2 喷射混凝土作业区的粉尘浓度不应大于  $10\text{mg}/\text{m}^3$ 。当施

工区域位于居民区时，宜采用湿拌法喷射混凝土。

**8.2.3** 喷射混凝土施工时宜采用下列措施减小粉尘浓度：

- 1 在粉尘浓度较高地段设置除尘水幕；
- 2 加强作业区的局部通风；
- 3 在喷射设备或混合料搅拌处设置集尘器或除尘器；
- 4 对于干拌法喷射混凝土，在保证喷射混凝土喷射性的条件下，可增加骨料含水率及添加增粘剂等外加剂。

**8.2.4** 施工区域位于居民区时，现场搅拌机、空压机等均应采取降噪措施，以降低机器噪声对周围环境的影响。

住房城乡建设部信息中心  
浏览专用

## 9 质量检验与验收

### 9.1 质量检验与评定

9.1.1 喷射混凝土原材料进场时，应按规定批次查验型式检验报告、出厂检验报告或合格证等质量证明文件，外加剂产品和纤维尚应提供使用说明书。

9.1.2 原材料进场后，应进行进场检验，合格后方可使用，检验项目与批次应符合本规程第3章及现行国家标准《混凝土质量控制标准》GB 50164的规定。

9.1.3 不同工程类别中喷射混凝土性能的质量检验项目应符合表9.1.3的规定，并应满足设计要求。

表 9.1.3 喷射混凝土性能的质量检验项目

用途	拌合物性能	厚度	抗压强度	早期强度	粘结强度	抗拉强度	抗弯强度	弯曲韧性	抗渗性	抗冻性	抗化学侵蚀
地下工程	●	●	●	●	●	▲	▲	▲	▲	▲	▲
边坡工程	●	●	●	●	●	▲	▲	▲	▲	▲	▲
基坑工程	●	●	●	▲	▲	▲	▲	▲	▲	▲	▲
加固工程	●	●	●	▲	●	▲	▲	▲	▲	▲	▲
异形结构	●	●	●	▲	▲	▲	▲	▲	▲	▲	▲

注：●必检；▲可选。

9.1.4 喷射混凝土性能检验频率应符合下列规定：

1 湿拌法喷射混凝土的黏聚性、坍落度的取样检验频率与强度检验相同。

2 喷射钢纤维混凝土，钢纤维含量测试应按现行行业标准《纤维混凝土应用技术规程》JGJ/T 221的规定在喷射地点取样

检验。

3 对于有抗冻要求的喷射混凝土，应检验拌合物含气量，每工作台面应至少检验 1 次。

4 同一工程、同一配合比混凝土的水溶性氯离子含量应至少检验 1 次。

5 喷层厚度检验频率应符合下列规定：

- 1) 对于地下工程、边坡工程和基坑工程，结构性喷层为每  $50\text{m}^2$ /个，防护性喷层为  $200\text{m}^2$ /个，隧道的检查应从拱顶起；
- 2) 对于加固工程和异形结构工程，喷层的检查点应根据不同构件的喷射面确定，检查点间距不得大于  $2\text{m}$ ，单个构件每一面的检查点不宜少于 3 个。

6 混凝土抗压强度取样检验频率应符合现行国家标准《混凝土强度检验评定标准》GB/T 50107 中的有关规定。

9.1.5 喷射混凝土厚度检验评定应符合下列规定：

1 喷射混凝土厚度应采用钻孔法检验；

2 喷层厚度应符合下列规定：

- 1) 检验孔处喷层厚度的平均值不应小于设计厚度；
- 2) 对于地下工程、边坡工程和基坑工程，80%喷层的检验孔处喷层厚度不应小于设计厚度，最小值不应小于设计厚度的 60%；
- 3) 对于加固工程和异形结构工程，喷层的厚度的允许偏差值应为： $-5\text{mm}\sim+8\text{mm}$ 。

9.1.6 硬化喷射混凝土性能检验评定应符合下列规定：

1 喷射混凝土抗压强度的检验评定应符合下列规定：

- 1) 抗压强度的评定应符合现行国家标准《混凝土强度检验评定标准》GB/T 50107 的规定；
- 2) 当试件的抗压强度存在争议时，可在工程实体上钻取混凝土芯样进行强度评定。

2 对设计有要求的其他力学性能检验评定应符合国家现行

相关标准规定和工程要求。

3 耐久性能的检验评定应符合现行行业标准《混凝土耐久性检验评定标准》JGJ/T 193 的规定。

4 喷射混凝土力学性能、长期性能和耐久性能应满足设计要求及符合本规程第 5.2 节和第 5.3 节的规定。

## 9.2 工程质量验收

9.2.1 喷射混凝土工程的质量验收应符合表 9.2.1 的规定。

表 9.2.1 喷射混凝土工程的质量验收

项目	检查项目	允许偏差或允许值
主控项目	拌合物性能	达到设计要求
	喷射混凝土抗压强度	达到设计要求
	喷射混凝土粘结强度	满足本规程第 5.2.3 条的规定
	喷射混凝土厚度	满足本规程第 9.1.5 条的规定
一般项目	表面质量	密实、无裂缝、无脱落、无漏喷、无露筋、无空鼓和无渗漏水

9.2.2 喷射混凝土工程验收应按设计要求和质量合格条件进行分项工程验收。喷射混凝土工程质量验收应提交下列文件：

- 1 施工图设计文件及施工方案；
- 2 材料的质量合格证明及进场复验报告；
- 3 喷射混凝土性能及厚度检测记录与报告；
- 4 喷射混凝土工程施工记录；
- 5 隐蔽工程验收记录；
- 6 其他必要的文件和记录。

## 附录 A 掺无碱速凝剂的水泥净浆凝结时间试验

**A.0.1** 试验应使用下列仪器：

- 1 水泥净浆标准稠度与凝结时间测定仪；
- 2 量程 2000g，分度值 2g 的天平；
- 3 量程 100g，分度值 0.1g 的天平；
- 4 直径 400mm、高 100mm 的拌和锅，直径 100mm 的拌和铲；
- 5 秒表；
- 6 200mL 量筒；
- 7 医用注射器。

**A.0.2** 试验应按下列步骤进行：

1 凝结时间试验方法应符合现行国家标准《水泥标准稠度用水量、凝结时间、安定性检验方法》GB/T 1346 的规定。

2 进行试验时，试验室温度应保持在  $20^{\circ}\text{C} \pm 2^{\circ}\text{C}$ ，相对湿度不应低于 50%，所用材料的温度应与试验室温度保持一致。

3 在拌和锅内，将 400g 水泥与计算加水量（140mL 水减去无碱速凝剂中的水量）快速搅拌均匀后，用注射器迅速注入推荐掺量的无碱速凝剂，同时启动秒表开始计时，迅速搅拌 10s~15s 后，立即装入试模，人工振捣数次，削去多余的水泥净浆，并用洁净的小刀修平表面。从加速凝剂时算起，操作时间不应超过 50s。

4 将装满水泥净浆的试模放在水泥净浆标准稠度与凝结时间测定仪下，使针尖与水泥净浆表面接触。迅速放松测定仪杆上的固定螺丝，针即自由插入水泥净浆中，观察指针读数，每隔 10s 测定一次，直到终凝为止。

5 从加入速凝剂时起至试针沉入净浆中距底板  $4\text{mm} \pm 1\text{mm}$



时达到初凝，记录此时的时间即为初凝时间；初凝结束后，将试针更换为终凝针，同时将试模翻转进行测试，当试针沉入浆体中小于 0.5mm、在试件表面不会留下环印时，净浆达到终凝，记录此时的时间即为终凝时间。

6 同一速凝剂应进行两次试验。试验结果应以两次结果的算术平均值表示。如两次试验结果的差值大于 30s 时，本次试验无效，应重新进行试验。

## 附录 B 喷射混凝土试件的制作方法

**B.0.1** 试件制作应使用下列仪器：

- 1 搅拌机；
- 2 喷射设备；
- 3 模具；
- 4 机械秤或电子秤；
- 5 铲子、抹刀、橡胶手套等其他辅助工具。

**B.0.2** 喷射混凝土性能试验的试件，除用于抗渗试验的混凝土试件可直接喷模成型外，其余试验的混凝土试件应从施工现场喷射的喷射混凝土大板上切割或钻芯法制取。模具的最小尺寸不应小于  $450\text{mm} \times 450\text{mm} \times 120\text{mm}$ ，模具长侧边为敞开状。钢模具的厚度不宜小于  $4\text{mm}$ ，胶合板模具的厚度不宜小于  $18\text{mm}$ 。

**B.0.3** 喷射混凝土试件的制作应符合下列步骤：

1 将模具以与水平约  $80^\circ$  夹角置于墙角或固定于墙面，模具长侧边敞开一侧朝下。

2 喷嘴与模具面的距离宜按本规程表 7.5.2-1 进行选择。先在模具外的边墙上喷射，待喷射稳定后，将喷头移至模具位置，由下至上逐层将模具喷满混凝土。模具上方或周边有模具需要进行喷射时，应进行遮盖，防止回弹物溅落在喷射混凝土大板上。

3 喷射后，喷射混凝土试件 18h 内不得移动，并应进行洒水养护或覆盖养护。采用贯入法进行早期强度测试时，应在喷射混凝土终凝前用抹刀刮平混凝土表面；进行 1d 早期强度测试时，试件宜在龄期前 2h 加工。

4 养护 1d 后脱模。将混凝土大板移至试验室，标准养护

7d后，根据需要的试件尺寸进行切割或钻芯。喷射混凝土大板周边 120mm 范围内的混凝土不得制作试件。

**B.0.4** 应将加工后的试件在标准条件下养护至所需龄期进行混凝土力学性能、长期性能和耐久性能试验。

住房和城乡建设部信息公开  
浏览专用

## 附录 C 喷射混凝土抗压强度试验

**C.0.1** 试验应使用下列仪器：

- 1 压力试验机，测量精度为 $\pm 1\%$ ；
- 2 切割机；
- 3 钻芯机；
- 4 磨平机。

**C.0.2** 试件应在喷射混凝土大板上切割或钻芯取得，试件的制作方法应按本规程附录 B 执行。

**C.0.3** 喷射混凝土 1d 早期强度试验，试件宜在到达龄期前 2h 加工。28d 抗压强度应在标准条件下养护 7d 后进行试件加工。

**C.0.4** 喷射混凝土抗压强度的同组试件应在同一大板上切割或钻芯制取。切割法制备的试件应为边长 100mm 的立方体；钻芯法制备的试件应为直径和高度均为 100mm 的圆柱体，试件端面应在磨平机上磨平。有缺陷的试件应舍弃。

**C.0.5** 抗压强度试验应符合下列规定：

1 立方体试件尺寸的允许差值：边长不应大于 $\pm 1\text{mm}$ ，直角不应大于 $2^\circ$ ；圆柱体试件尺寸的允许差值：端面不平整度为每 100mm 长度不应大于 0.05mm，垂直度不应大于 $2^\circ$ ；

2 试件在标准条件下养护至 28d，试验方法应按现行国家标准《普通混凝土力学性能试验方法标准》GB/T 50081 中抗压强度试验执行，测得值即为喷射混凝土试件的抗压强度；

- 3 加载方向应与大板喷射成型方向垂直。

## 附录 D 喷射混凝土粘结强度试验

**D.0.1** 试验应使用下列仪器：

- 1 钻芯机；
- 2 拉力试验机，测量精度为 $\pm 1\%$ ；
- 3 混凝土拉拔仪；
- 4 千斤顶；
- 5 混凝土拉拔仪配套支撑装置、基座、托架等；
- 6 芯样直接轴拉试验配套支架、接头等。

**D.0.2** 喷射混凝土与岩石或硬化混凝土的粘结强度试验（图 D.0.2）应采用现场钻芯拉拔试验或对钻取的芯样进行直接轴拉试验。

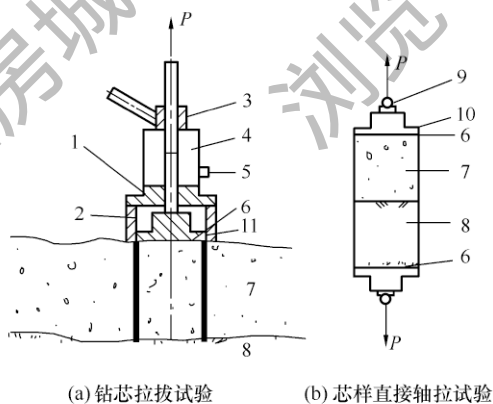


图 D.0.2 喷射混凝土粘结强度试验示意图

- 1—基座；2—支撑装置；3—螺母；4—千斤顶；5—泵；6—胶粘剂；  
7—喷射混凝土；8—基层；9—接头；10—支架；11—夹具

**D.0.3** 喷射混凝土现场钻芯拉拔试验应符合下列规定：

1 钻芯拉拔法应在现场结构上直接钻芯拉拔，每个测区应钻芯 3 处，钻芯到结构边缘距离不应小于 150mm；

2 钻芯试件的直径可取 50mm~60mm，钻芯深入基层的深度不应小于 20mm。

**D.0.4** 喷射混凝土芯样直接轴拉试验应符合下列规定：

1 芯样直接轴拉试验试件应提前 3d 进行钻芯，并同条件养护至规定龄期；

2 钻芯试件的直径可取 50mm~60mm，试件的高度不应小于 2 倍的直径，任一试件表面至粘结面的距离不应小于 0.5 倍的直径。

**D.0.5** 进行钻芯拉拔试验和芯样直接轴拉试验的加荷速率应为 1.3 MPa/min ~3.0MPa/min，加荷时应确保试件轴向受拉。

**D.0.6** 试验中试件破坏面在喷射混凝土与受喷面的结合处时，试验结果有效；破坏面在混凝土内部或为拉伸夹具与胶粘剂之间的界面时，试验结果无效。

**D.0.7** 喷射混凝土粘结强度应符合下列规定：

1 喷射混凝土粘结强度应按下式计算：

$$f_s = \frac{F_{\max}}{A} \quad (\text{D.0.7})$$

式中： $f_s$ ——喷射混凝土粘结强度（MPa）；

$F_{\max}$ ——试验最大荷载（N）；

$A$ ——粘结面的面积（mm<sup>2</sup>）。

2 喷射混凝土粘结强度值应为三个试件测值的算术平均值，其中三个试件的最小值不得低于本规程表 5.2.3 要求值的 75%。三个计算值中的最大值或最小值与中间测量值之差大于中间值的 15%时，取中间值作为该组试件的试验值；二者与中间值之差均大于中间值的 15%时，该组试件的试验结果无效。

**D.0.8** 喷射混凝土粘结强度试验报告应包含试件编号、试件尺寸、养护条件、试验龄期、加荷速率、最大荷载、计算的粘结强度以及对试件破坏形式的描述。

## 附录 E 喷射混凝土抗弯强度和 残余抗弯强度等级试验

**E.0.1** 试验应使用下列仪器：

1 液压伺服万能试验机，测量精度不应低于 1.0%，并应采用等速位移控制；

2 挠度测量位移传感器，包括电阻位移计或 LVDT 位移计及配套的电测信号放大仪器，测量精度不应低于 0.01mm；

3 荷载测量传感器，量程应与试验要求的量程相匹配，测量精度不应低于 0.1kN；

4 数据采集系统，数据采集应可连续自动完成，可通过模数转换器与计算机连接，采集频率可根据具体的试验要求确定；

5 其他：钢直尺、游标卡尺等。

**E.0.2** 试件应为从喷射混凝土大板上切割 75mm×125mm×600mm 的小梁，每组试验应至少制备 3 个试件。切割后的试件应立即置于水中养护不少于 3d。

**E.0.3** 试验应在喷射混凝土试件标准养护至 28d 进行，试件表面应保持湿润，加载方向应垂直于喷射混凝土小梁试件上表面，试验的跨度为 450mm（图 E.0.3）。

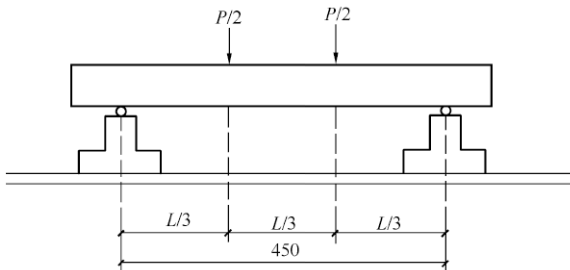


图 E.0.3 喷射混凝土小梁加载受力方式

**E.0.4** 试验加载过程中，应对梁的跨中挠度进行测定。梁的挠度达 0.5mm 前，梁跨中变形速度应控制为  $(0.25 \pm 0.05)$ mm/min。梁的挠度达 0.5mm 后，梁跨中变形速度可增至 1.0mm/min。应连续记录梁跨中的荷载-挠度曲线（图 E.0.4）。试件在受拉面跨度三分点以外断裂时，该试件试验结果无效。

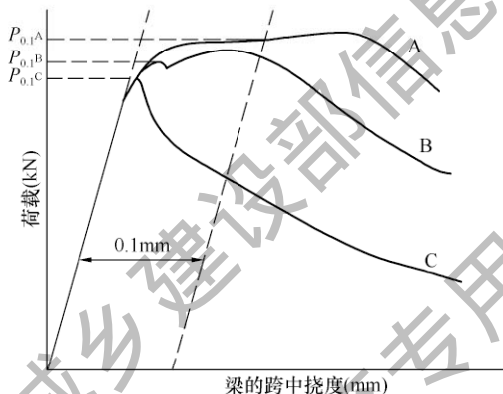


图 E.0.4 荷载-挠度曲线

- 1—曲线 A 中出现突然上升段，曲线无效；2—曲线 B 为有效曲线；  
3—曲线 C 中出现突然下降段，曲线无效

**E.0.5** 试验装置的支座与加荷点处均应设置半径为 10mm～20mm 的圆棒，跨中挠度达 4.0mm 时，试验即可结束。

**E.0.6** 喷射混凝土试件的抗弯强度应按下列方法确定：

1 将荷载-挠度曲线的线性部分平行移动 0.1mm 挠度值，平移 0.1mm 挠度值范围内的荷载-挠度曲线上最初峰值点的纵坐标为试件峰值荷载 ( $P_{0.1}$ )。

2 根据峰值荷载按下式计算喷射混凝土抗弯强度：

$$f_c = \frac{P_{0.1}L}{bd^2} \quad (\text{E.0.6})$$

式中： $f_c$ ——喷射混凝土抗弯强度值 (MPa)，精确至 0.1MPa；



- $P_{0.1}$ ——试件峰值荷载 (kN);  
 $L$ ——梁试件支座间的跨距 (450mm);  
 $b$ ——梁宽 (125mm);  
 $d$ ——梁高 (75mm)。

3 喷射混凝土的抗弯强度应为三个试件计算值的算术平均值。三个计算值中的最大值或最小值与中间测量值之差大于中间值的 15% 时, 取中间值作为该组试件的试验值; 二者与中间值之差均大于中间值的 15% 时, 该组试件的试验结果无效。

**E.0.7** 喷射混凝土试件的残余抗弯强度等级应按下列方法确定:

1 按喷射混凝土围岩等级和工程要求, 对喷射混凝土有不同的变形限制要求, 变形限制要求可用喷射混凝土变形等级表示;

2 根据本规程表 5.2.4-2 确定不同变形等级下进行试验对应的挠度值, 按本规程第 E.0.4~E.0.7 条的步骤操作, 加载至规定的挠度值, 并测定该挠度值下的残余抗弯强度;

3 喷射混凝土的残余抗弯强度等级为: 至少 2 个试件的残余抗弯强度不小于该等级要求的残余抗弯强度, 且第 3 个试件不小于低一等级要求的残余抗弯强度。

## 附录 F 喷射混凝土能量吸收等级试验

**F.0.1** 试验应使用下列仪器：

1 伺服万能试验机，也可采用承力架液压千斤顶系统加压，测量精度不应低于 1.0%，并采用等速位移控制；

2 位移传感器，量程不应小于 30mm，精度不应低于 0.01mm；

3 荷载传感器，量程不应小于破坏荷载 120%，测量精度不应低于 1.0%；

4 数据采集系统，应能进行实时采集荷载与挠度的数据，采集频率不应低于 1kHz；

5 钢制加载垫块，边长 100mm 的正方形；

6 试件支座，内边边长 500mm 的正方形钢框，钢框的对角误差不应大于 0.5mm，其刚度应确保加载过程中不产生形变；

7 钢直尺、游标卡尺、水平仪等其他辅助量具和仪表。

**F.0.2** 试验应按下列步骤进行：

1 试件的尺寸为 600mm×600mm×100mm（图 F.0.2），试件的尺寸误差不应大于±2mm，试件的不平度不宜大于 0.5mm/600mm，当不满足要求时宜用水泥砂浆修正使之满足要求；切割后的试件应立即置于水中养护不少于 3d；

2 试验应在试件标准养护至 28d 进行，试验过程中应保持表面湿润；

3 将钢框平放在试验台上，并调整其水平度，然后将试件置于支座上，使其水平形成简支，试件的喷射面应朝下；

4 加载垫块对试件中心进行加载，加载方向应与试件喷射方向相反；

5 启动试验机，采用等速位移控制，控制速率为 1.5mm/

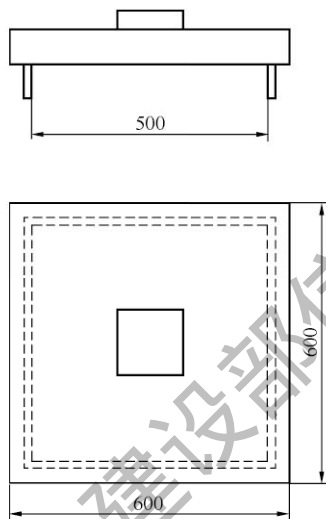


图 F.0.2 四边筒支板的加载方式 (mm)

min, 试验进行至试件中心点处挠度为 25mm 时止。

**F.0.3** 试验结果处理应符合下列规定:

- 1 根据试验, 可得到“荷载-挠度”曲线 (图 F.0.3-1), 试

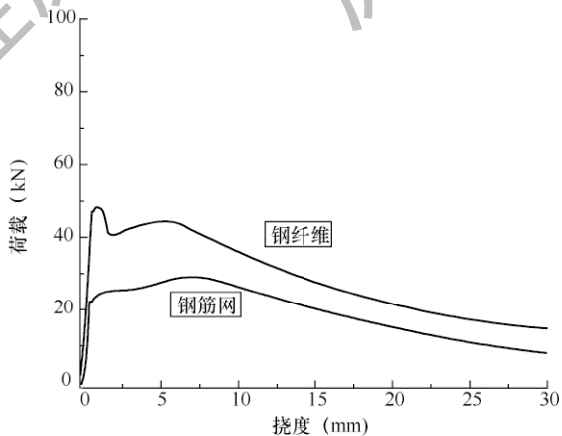


图 F.0.3-1 “荷载-挠度”曲线

件吸收的能量为“荷载-挠度”曲线中挠度从 0mm 至 25mm 所覆盖的面积；

2 根据“荷载-挠度”曲线用数值积分法获得试件的“能量-挠度”曲线（图 F.0.3-2）；

3 “能量-挠度”曲线中，试件中心点挠度为 25mm 时，对应的值为试件能量吸收值，单位符号为 J。

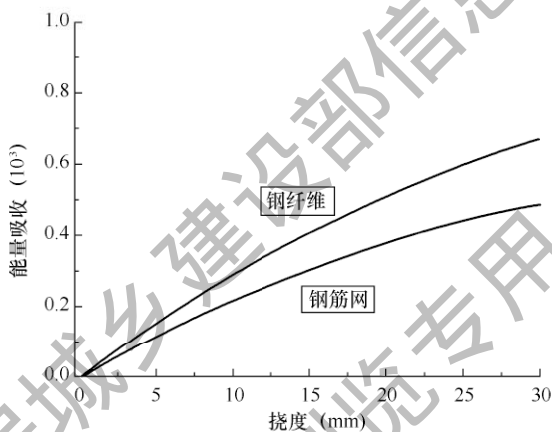


图 F.0.3-2 “能量-挠度”曲线

**F.0.4** 喷射混凝土能量吸收等级试验报告应包含试验仪器的型号、试件编号、试件尺寸、养护条件、试验龄期、“能量-挠度”曲线、第一次开裂荷载、最大荷载、试件中心点挠度为 25mm 时的能量吸收值。

## 附录 G 喷射混凝土回弹率试验

**G.0.1** 喷射混凝土回弹率试验应使用下列仪器：

- 1 搅拌机，容积大于  $1\text{m}^3$ ；
- 2 喷射设备；
- 3 塑料膜，面积为  $40\text{m}^2\sim 50\text{m}^2$ ；
- 4 机械秤或电子秤，量程  $500\text{kg}\sim 3000\text{kg}$ ，分度值  $200\text{g}\sim 1000\text{g}$ 。

**G.0.2** 试验应按下列步骤进行：

1 用塑料膜在待喷面下方地面覆盖  $40\text{m}^2\sim 50\text{m}^2$  的区域。

2 拌制不少于  $1\text{m}^3$  混凝土拌合物，送入喷射设备，待喷射出料稳定后开始进行测试。喷嘴应与受喷面保持  $90^\circ$  夹角，喷嘴与喷射面的距离宜按本规程表 7.5.2-1 进行选择。喷射总厚度为  $80\text{mm}\sim 120\text{mm}$ ，分两层喷射，每层厚度为  $40\text{mm}\sim 60\text{mm}$ 。喷射过程需保证连续不中断，料斗里混凝土在测试开始和结束时需保持均匀一致。

3 喷射结束后，从塑料膜上收集回弹料，并进行称重。

4 回弹料与总喷出拌合物的质量百分比即为喷射回弹率。总喷出拌合物应扣除喷射稳定前喷射量。

## 本规程用词说明

1 为便于在执行本规程条文时区别对待，对要求严格程度不同的用词说明如下：

- 1) 表示很严格，非这样做不可的：  
正面词采用“必须”，反面词采用“严禁”；
- 2) 表示严格，在正常情况下均应这样做的：  
正面词采用“应”，反面词采用“不应”或“不得”；
- 3) 表示允许稍有选择，在条件许可时首先应这样做的：  
正面词采用“宜”，反面词采用“不宜”；
- 4) 表示有选择，在一定条件下可以这样做的采用“可”。

2 条文中指明应按其他有关标准执行的写法为：“应符合……的规定”或“应按……执行”。

## 引用标准名录

- 1 《混凝土结构设计规范》GB 50010
- 2 《普通混凝土力学性能试验方法标准》GB/T 50081
- 3 《普通混凝土长期性能和耐久性能试验方法标准》GB/T 50082
- 4 《混凝土强度检验评定标准》GB/T 50107
- 5 《混凝土外加剂应用技术规范》GB 50119
- 6 《混凝土质量控制标准》GB 50164
- 7 《建筑边坡工程技术规范》GB 50330
- 8 《混凝土结构加固设计规范》GB 50367
- 9 《混凝土结构耐久性设计规范》GB/T 50476
- 10 《矿物掺合料应用技术规范》GB/T 51003
- 11 《通用硅酸盐水泥》GB 175
- 12 《水泥标准稠度用水量、凝结时间、安定性检验方法》GB/T 1346
- 13 《用于水泥和混凝土中的粉煤灰》GB/T 1596
- 14 《混凝土外加剂》GB 8076
- 15 《水泥胶砂强度检验方法(ISO法)》GB/T 17671
- 16 《用于水泥和混凝土中的粒化高炉矿渣粉》GB/T 18046
- 17 《砂浆和混凝土用硅灰》GB/T 27690
- 18 《钢筋焊接及验收规程》JGJ 18
- 19 《普通混凝土用砂、石质量及检验方法标准》JGJ 52
- 20 《普通混凝土配合比设计规程》JGJ 55
- 21 《混凝土用水标准》JGJ 63
- 22 《建筑抗震加固技术规程》JGJ 116
- 23 《建筑基坑支护技术规范》JGJ 120

- 24 《混凝土耐久性检验评定标准》JGJ/T 193
- 25 《纤维混凝土应用技术规程》JGJ/T 221
- 26 《喷射混凝土用速凝剂》JC 477

住房和城乡建设部信息公开  
浏览专用