

前 言

根据住房和城乡建设部《关于印发〈2014年工程建设标准规范制订、修订计划〉的通知》（建标〔2013〕169号文）的要求，规范编制组经广泛调查研究，认真总结实践经验，参考有关国际标准和国外先进标准，并在广泛征求意见的基础上，编制了本规范。

本标准的主要技术内容是：总则、术语和符号、基本规定、施工测量准备工作、平面控制测量、高程控制测量、土方施工和基础施工测量、基坑施工监测、民用建筑主体施工测量、工业建筑施工测量、建筑装饰与设备安装施工测量、建筑小区市政工程施工测量、建筑主体施工变形监测、竣工测量与竣工图编绘以及有关的附录。

本标准由住房和城乡建设部负责管理，由北京测绘学会负责具体技术内容的解释。执行过程中如有意见或建议，请寄送北京测绘学会（地址：北京市海淀区羊坊店路15号；邮政编码：100038）。

本标准主编单位：北京测绘学会

中国建筑股份有限公司

本标准参编单位：北京市测绘设计研究院

中建一局集团建设发展有限公司

建设综合勘察研究设计院有限公司

北京城建勘测设计研究院有限责任公司

中建三局集团有限公司

北京建工集团有限责任公司

武汉市测绘研究院

重庆市勘测院
广州市城市规划勘测设计研究院
北京中建华海测绘科技有限公司
中建城市建设发展有限公司
上海市测绘院
中国新兴建设开发总公司
陕西建工集团有限公司
南京市测绘勘察研究院有限公司
哈尔滨市勘察测绘研究院
湖南省建筑工程集团总公司

本标准主要起草人员：杨伯钢 彭明祥 张胜良 贾光军
周予启 陆静文 杨小军 焦俊娟
袁 梅 黄建生 徐 伟 马全明
李 栋 王明权 刘业光 刘建祥
许 焱 张开坤 胡亚明 岳国辉
郭明田 李志远 郭荣寰 孔令彦
赵 静 陈 浩 王连峰 刘忠卿
全明玉 张劲松

本标准主要审查人员：过静珺 王暖堂 于 晖 严荣华
史华林 宋 宏 曾庆兵 周 奎
杜明义 石俊成 郭润志

目 次

1	总则	1
2	术语和符号	2
2.1	术语	2
2.2	符号	3
3	基本规定	5
4	施工测量准备工作	6
4.1	一般规定	6
4.2	施工测量方案编制和施工图校核	6
4.3	测量数据准备和定位依据点校测	7
5	平面控制测量	8
5.1	一般规定	8
5.2	场区平面控制网	8
5.3	建筑物施工平面控制网	10
5.4	卫星导航定位测量	11
5.5	水平角观测	12
5.6	距离测量	14
5.7	数据处理	17
6	高程控制测量	22
6.1	一般规定	22
6.2	场区高程控制网	22
6.3	建筑物施工高程控制网	22
6.4	水准测量	23
6.5	电磁波测距三角高程测量	25
6.6	数据处理	26
7	土方施工和基础施工测量	29

7.1	一般规定	29
7.2	施工场地测量	29
7.3	土方施工测量	31
7.4	基础施工测量	32
8	基坑施工监测	34
8.1	一般规定	34
8.2	监测项目	35
8.3	监测点布置	36
8.4	监测方法	38
8.5	监测频率	40
8.6	监测资料整理	40
9	民用建筑主体施工测量	42
9.1	一般规定	42
9.2	砌体结构施工测量	44
9.3	钢筋混凝土结构施工测量	45
9.4	钢结构施工测量	46
9.5	超高层、高耸塔形建筑施工测量	47
9.6	形体复杂建筑物施工测量	49
10	工业建筑施工测量	52
10.1	一般规定	52
10.2	厂房施工测量	52
10.3	厂房(区)改(扩)建施工测量	53
10.4	厂区专用铁路施工测量	54
10.5	厂房设备基础测量	55
11	建筑装饰与设备安装施工测量	56
11.1	一般规定	56
11.2	装饰施工测量	56
11.3	设备安装施工测量	59
12	建筑小区市政工程施工测量	61
12.1	一般规定	61

12.2	管线工程施工测量	62
12.3	道路工程施工测量	63
12.4	绿化工程施工测量	64
13	建筑主体施工变形监测	66
13.1	一般规定	66
13.2	监测基准网	68
13.3	水平位移监测	71
13.4	竖向位移监测	73
13.5	结构应力应变监测	75
13.6	建筑主体倾斜、日照、裂缝监测	76
13.7	建筑主体施工变形监测资料整理	77
14	竣工测量与竣工图编绘	79
14.1	一般规定	79
14.2	竣工测量	79
14.3	竣工图的编绘	80
14.4	地下管线工程竣工测量	82
附录 A	方向观测法度盘位置表	85
附录 B	竖向位移监测成果的计算	86
附录 C	竖向位移监测成果统计表	88
	本标准用词说明	89
	引用标准名录	90

Contents

1	General Provisions	1
2	Terms and Symbols	2
2.1	Terms	2
2.2	Symbols	3
3	Basic Requirements	5
4	Preparations for Construction Survey	6
4.1	General Requirements	6
4.2	Plan-making and Construction Drawing Check	6
4.3	Data Preparation and Positioning Benchmark Review	7
5	Horizontal Control Survey	8
5.1	General Requirements	8
5.2	Horizontal Control Network of Construction Zone	8
5.3	Horizontal Control Network of Construction	10
5.4	GNSS Measurement	11
5.5	Horizontal Angle Observation	12
5.6	Distance Measurement	14
5.7	Data Processing	17
6	Vertical Control Survey	22
6.1	General Requirements	22
6.2	Vertical Control Network of Construction Zone	22
6.3	Vertical Control Network of Construction	22
6.4	Leveling	23
6.5	EDM Trigonometric Leveling	25
6.6	Data Processing	26
7	Earthwork and Fundamental Construction Survey	29

7.1	General Requirements	29
7.2	Construction Site Survey	29
7.3	Earthwork Construction Survey	31
7.4	Fundamental Construction Survey	32
8	Monitoring of Foundation Pit Construction	34
8.1	General Requirements	34
8.2	Monitoring Projects	35
8.3	Monitoring Points Layout	36
8.4	Monitoring Methods	38
8.5	Monitoring Frequency	40
8.6	Monitoring Data Compilation	40
9	Main Structure Construction Survey of Civil Architecture ...	42
9.1	General Requirements	42
9.2	Masonry Structure Construction Survey	44
9.3	Reinforced Concrete Structure Construction Survey	45
9.4	Steel Structure Construction Survey	46
9.5	Super High-rise and Aerial Tower Building Construction Survey	47
9.6	Complicated Form Building Construction Survey	49
10	Construction Survey of Industrial Architecture	52
10.1	General Requirements	52
10.2	Workshop Construction Survey	52
10.3	Workshop Reconstruction and Expansion Construction Survey	53
10.4	Special Railway Line Construction Survey	54
10.5	Fundamental Construction Survey of Equipment	55
11	Building Decoration and Equipment Installation Construction Survey	56
11.1	General Requirements	56
11.2	Decoration Construction Survey	56

11.3	Equipment Installation Construction Survey	59
12	Municipal Engineering Construction Survey of Residential Area	61
12.1	General Requirements	61
12.2	Pipeline Engineering Construction Survey	62
12.3	Road Construction Survey	63
12.4	Landscape Survey	64
13	Deformation Monitoring of main Structure	66
13.1	General Requirements	66
13.2	Monitoring Network	68
13.3	Horizontal Displacement Monitoring	71
13.4	Vertical Displacement Monitoring	73
13.5	Structure Stress and Strain Monitoring	75
13.6	Declivity, Sunshine and Crack Monitoring	76
13.7	Data Compilation	77
14	Finish Construction Survey and Plan Compilation	79
14.1	General Requirements	79
14.2	Finish Construction Survey	79
14.3	Finish Construction Plan Compilation	80
14.4	Finish Construction Survey of Underground Pipeline	82
Appendix A	Circle Position Table by Direction Observation	85
Appendix B	Calculation of Vertical Displacement Monitoring Achievements	86
Appendix C	Statistical Table of Vertical Displacement Monitoring Achievements	88
	Explanation of Wording in This Standard	89
	List of Quoted Standards	90

1 总 则

1.0.1 为规范我国建筑工程施工测量的技术要求，及时、准确地为建筑工程施工提供测绘成果和服务，制定本规范。

1.0.2 本标准适用于工业与民用建筑工程、建筑小区内市政工程等施工、竣工阶段的施工测量。

1.0.3 建筑施工测量除应符合本标准外，尚应符合国家现行有关标准的规定。

2 术语和符号

2.1 术语

2.1.1 建筑小区 construction zone

新建与改（扩）建的居住小区、公共建筑群与工业厂区的总称。

2.1.2 建筑物定位 building positioning

根据设计条件，依据平面控制点、建筑红线桩点或与既有建筑物的关系，将拟建建筑物外廓的主轴线桩或建筑物角点测设到地面上的测量工作。

2.1.3 建筑标高 construction elevation

拟建建筑物的某点与设计单位确定的建筑物零点的高差称为该点的建筑标高。

2.1.4 轴线竖向投测 vertical transfer of building lines

将建筑物轴线由测量控制基准点向上或向下引测至待测部位的测量工作。

2.1.5 标高竖向传递 vertical transfer of elevation

建筑施工时，根据高程基准点向上或向下传递高程的测量工作。

2.1.6 建筑垂直度测量 building plumbing survey

确定结构物中心线偏离铅垂线的距离及其方向的测量工作。

2.1.7 建筑施工变形测量 building construction deformation survey

施工期间对建筑物位移、沉降、倾斜、裂缝、内力等所进行的测量工作。

2.1.8 建筑竣工测量 building finish construction survey

工程竣工验收时，对已建建筑物主体工程及其附属设施的平

面位置、高程等进行的测量工作。

2.1.9 竣工图 plan of finish construction

根据竣工测量资料编绘的反映建筑物主体及其附属设施的实际平面位置和高程的图。

2.2 符 号

- A —— 卫星导航定位测量接收机标称的固定误差；
 a —— 测距仪器标称精度中的固定误差；
 B —— 卫星导航定位测量接收机标称的比例误差系数；
 b —— 测距仪器标称精度中的比例误差系数；
 D —— 距离；
 d —— 较差、长度；
 f —— 方位角闭合差；
 h —— 高差；
 h_c —— 垂线长度；
 i —— 仪器中心的高度；
 L —— 为附合路线或闭合环线长度；
 L_i —— 为检测测段长度；
 m —— 控制网的测量中误差；
 m_a —— 方位角中误差；
 m_β —— 测角中误差；
 m_D —— 测距中误差；
 M_Δ —— 高差偶然中误差；
 M_w —— 高差全中误差；
 N —— 条数或环数、个数；
 R —— 地球平均曲率半径；
 r —— 当地大气折射率；
 S —— 斜距；
 T —— 边长相对中误差分母；
 v —— 觇标中心的高度；

- W —— 闭合差；
- W_{α} —— 边角网角条件自由项的限值；
- W_{ac} —— 方位角条件自由项的限值；
- W_{ic} —— 起始边（基线）条件自由项的限值；
- W_r —— 观测角与计算值的限差；
- W_{sc} —— 极条件自由项的限值；
- W_x, W_y, W_z —— 坐标分量闭合差；
- α_{α} —— 圆周角条件或组合角条件方程式的系数；
- α —— 观测角度；
- β —— 观测角度、传距角；
- ρ —— 常数，弧度的秒值，为 $206265''$ ；
- Δ —— 高差较差；
- θ —— 垂直角；
- σ —— 卫星导航定位测量基线长度中误差。

3 基本规定

- 3.0.1 施工测量应明确所使用的平面坐标系统和高程系统。
- 3.0.2 建筑施工测量应以中误差作为衡量测量精度的标准，以二倍中误差为极限误差。
- 3.0.3 测量仪器和量具应经国家认可的计量单位进行检定，检定合格后并在有效期内使用。
- 3.0.4 测量仪器和量具应进行定期检验校正，经纬仪、水准仪等仪器设备的主要轴系关系应在每次作业前进行检验校正。
- 3.0.5 测量仪器、量具应定期维护保养，并应按规定进行使用和保管。
- 3.0.6 测量原始记录应清晰、完整、准确、无涂改。电子记录应提交原始的数据文件。
- 3.0.7 施工单位在完成各阶段的测量工作后，应及时整理施工测量资料。
- 3.0.8 工程施工总承包单位应具备完整的测量管理体系，建立健全施工测量管理制度。
- 3.0.9 施工测量成果质量应实行两级检查、一级验收制度，测量成果应依次通过测量作业部门的过程检查，质量管理部门的最终检查和项目管理单位组织的验收或委托具有资质的质量检验机构进行质量验收。
- 3.0.10 施工测量成果应按规定要求执行保密规定。

4 施工测量准备工作

4.1 一般规定

4.1.1 施工测量准备工作应包括资料收集、施工测量方案编制、施工图校核、数据准备、人员设备准备和起算控制点校测等内容。

4.1.2 施工测量前，应根据工程任务的要求，收集和分析有关施工资料，并应包括下列内容：

- 1 规划批复文件；
- 2 工程勘察报告；
- 3 施工图纸及变更文件；
- 4 施工组织设计或施工方案；
- 5 施工场区地下管线、建筑物等测绘成果。

4.2 施工测量方案编制和施工图校核

4.2.1 施工测量方案编制宜包括下列内容：

- 1 工程概况；
- 2 任务要求；
- 3 施工测量技术依据、测量设备、测量方法和技术要求；
- 4 起算控制点的校测；
- 5 施工控制网的建立；
- 6 建筑物定位、放线、验线等施工过程测量；
- 7 基坑监测；
- 8 建筑施工变形监测；
- 9 竣工测量；
- 10 施工测量管理体系；
- 11 安全质量保证体系与具体措施；

12 成果资料整理与提交。

4.2.2 施工图校核应根据不同施工阶段的需要，校核总平面图、建筑施工图、结构施工图、设备施工图等。校核内容应包括坐标与高程系统、建筑轴线关系、几何尺寸、各部位高程等，并应了解和掌握有关工程设计变更文件。

4.3 测量数据准备和定位依据点校测

4.3.1 施工测量数据准备应包括下列内容：

- 1 应依据施工图计算施工放样数据；
- 2 应依据放样数据绘制施工放样简图。

4.3.2 应对城市平面控制点或建筑红线桩点成果资料与现场点位或桩位进行交接，并应做好点位的保护工作。

4.3.3 城市平面控制点或建筑红线桩点使用前，应进行外业校测与内业校算，定位依据桩点数量不应少于 3 个。校测红线桩的允许误差：角度误差为 $\pm 60''$ ，边长相对误差为 $1/2500$ ，点位误差为 50mm。校测平面控制点的允许误差：角度误差为 $\pm 30''$ ，边长相对误差为 $1/4000$ ，点位误差为 50mm。

4.3.4 工程依据的水准点数量不应少于 2 个，使用前应按附合水准路线进行校测，允许闭合差为 $\pm 10\sqrt{n}$ (mm)。

4.3.5 外业资料、起算数据和放样数据，应经 2 人独立检核，确认合格有效后方可使用。

5 平面控制测量

5.1 一般规定

5.1.1 平面控制网的布设应遵循先整体、后局部，分级控制的原则。大中型的施工项目，应先建立场区平面控制网，再建立建筑物施工平面控制网；小型施工项目，可直接布设建筑物施工平面控制网。

5.1.2 平面控制测量前，应收集场区及附近城市平面控制点、建筑红线桩点等资料；当点位稳定且成果可靠时，可作为平面控制测量的起始依据。

5.1.3 平面控制测量应包括场区平面控制网和建筑物施工平面控制网的测量。

5.1.4 平面控制点应根据建筑设计总平面图、施工总平面布置图、施工地区的地形条件等因素经设计确定，点位应选在通视良好、土质坚硬、便于施测和长期保存的地方。

5.1.5 平面控制点的标志和埋设应符合现行国家标准《工程测量规范》GB 50026 的要求，并应妥善保护。控制点应定期复测检核。

5.2 场区平面控制网

5.2.1 场区平面控制网应根据场区地形条件与建筑物总体布置情况，布设成建筑方格网、卫星导航定位测量网、导线及导线网、边角网等形式。

5.2.2 建筑方格网的布设应符合下列规定：

- 1 建筑方格网的主要技术要求应符合表 5.2.2 的规定；
- 2 在建筑方格网布设后，应对建筑方格网轴线交点的角度及轴线距离进行测定，并将点位归化至设计位置，点位归化后，

表 5.2.2 建筑方格网的主要技术要求

等级	边长 (m)	测角中误差 (")	边长相对中误差
一级	100~300	5	$\leq 1/30000$
二级	100~300	8	$\leq 1/20000$

应进行角度和边长的复测检查。角度偏差值，一级方格网不应大于 $90^\circ \pm 8''$ ，二级方格网不应大于 $90^\circ \pm 12''$ ；距离偏差值，一级方格网不应大于 $D/25000$ ，二级方格网不应大于 $D/15000$ (D 为方格网的边长)。

5.2.3 当布设卫星导航定位测量控制网时，应采用静态测量方法进行，卫星导航定位测量控制网主要技术指标应符合表 5.2.3 的规定。

表 5.2.3 卫星导航定位测量控制网的主要技术指标

等级	平均边长 (km)	固定误差 A (mm)	比例误差系数 B (1×10^{-6})	边长相对中误差
一级	300~500	≤ 5	≤ 5	$\leq 1/40000$
二级	100~300			$\leq 1/20000$

5.2.4 导线网的布设应符合下列规定：

- 1 导线网的主要技术要求应符合表 5.2.4 的规定；
- 2 导线边长应大致相等，相邻边长之比不宜超过 1 : 3。

表 5.2.4 导线网的主要技术要求

等级	导线长度 (km)	平均边长 (m)	测角中误差 (")	测距相对中误差	导线全长相对闭合差	方位角闭合差 (")
一级	2.0	100~300	5	1/30000	$\leq 1/15000$	$10\sqrt{n}$
二级	1.0	100~200	8	1/14000	$\leq 1/10000$	$16\sqrt{n}$

注：1 n 为测站数。

- 2 当导线边长小于 100m 时，边长相对中误差计算按 100m 推算。

5.2.5 边角网的布设应符合表 5.2.5 的规定。

表 5.2.5 边角网的主要技术要求

等级	边长 (m)	测角中误差 (")	边长相对中误差
一级	300~500	5	$\leq 1/40000$
二级	100~300	8	$\leq 1/20000$

5.2.6 对场地大于 1km^2 或重要建筑区, 应按一级网的技术要求布设场区平面控制网; 对场地小于 1km^2 或一般建筑区, 可按二级网的技术要求布设场区平面控制网。对测量精度有特殊要求的工程, 控制网精度应符合设计要求。

5.3 建筑物施工平面控制网

5.3.1 建筑物施工平面控制网宜布设成矩形, 特殊时也可布设成十字形主轴线或平行于建筑物外廓的多边形。

5.3.2 建筑物施工平面控制网测量可根据建筑物的不同精度要求分三个等级, 其主要技术要求应符合表 5.3.2 的规定。

表 5.3.2 建筑物平面控制网主要技术要求

等级	适用范围	测角中误差 (")	边长相对中误差
一级	钢结构、超高层、连续程度高的建筑	± 8	1/24000
二级	框架、高层、连续程度一般的建筑	± 12	1/15000
三级	一般建筑	± 24	1/8000

5.3.3 地下施工阶段应在建筑物外侧布设控制点, 建立外部控制网, 地上施工阶段应在建筑物内部布设控制点, 建立内部控制网。

5.3.4 建筑物施工平面控制网测定并经验线合格后, 应按本标准表 5.3.2 规定的精度在控制网外廓边线上测定建筑轴线控制桩, 作为控制轴线的依据。

5.3.5 建筑物外部控制转移至内部时, 内控控制点宜设置在浇筑完成的预埋件或预埋的测量标板上, 投测的点位允许误差应

为 1.5mm。

5.3.6 建筑物施工平面控制桩施测完成后，应对控制轴线交点的角度及轴线距离进行测定，并调整控制点点位直至符合本标准表 5.3.2 的规定。当控制点调整时，应根据各点平差计算坐标值确定归化数据，并应在实地标志上修正。

5.3.7 建筑物施工平面控制桩应标识清楚，应定期复测，并采取有效的保护措施；当遇有损坏，应及时恢复。复测时间间隔的长短，应根据点位稳定程度或自然条件的变化情况来确定。

5.4 卫星导航定位测量

5.4.1 卫星导航定位测量控制点位的选定应符合下列规定：

1 点位应选在稳定可靠的地方，每个控制点应至少有一个通视方向；

2 高度角在 15° 以上的范围内，应无障碍物；

3 避开易产生多路径效应的地物；

4 避开周围大功率无线电发射源的距离应大于 200m；与高压输电线、微波通道的距离应大于 100m；

5 宜利用区域内已有的稳固可靠的控制点。

5.4.2 卫星导航定位测量静态测量外业观测应符合下列规定：

1 卫星导航定位测量接收机天线整平安置后，定向标志宜指向正北。对于定向标志不明显的接收机，可预先设置定向标志；

2 用三脚架安置卫星导航定位测量接收机天线时，对中误差应小于 3mm；

3 天线高测量精度应至毫米，测前、测后应各量一次，两次较差不应大于 3mm，并应取平均值作为最终成果；

4 卫星导航定位测量静态测量时，各接收机采样间隔应一致；

5 在观测期间避免在接收机附近使用无线通信工具；

6 观测结束后，应检查卫星导航定位测量外业观测手簿的

内容，在点位保护好后方可迁站。

5.4.3 卫星导航定位测量静态测量接收机的选用应符合表 5.4.3 的规定。

表 5.4.3 卫星导航定位测量静态测量接收机的选用

等级	接收机类型	仪器标称精度	同步观测接收机数
一、二级	双频或单频	$\leq (10\text{mm}+5\times 10^{-6}\times d)$	≥ 3

注： d 为基线长度。

5.4.4 当采用卫星导航定位测量静态测量技术布设控制网时，卫星导航定位测量静态测量的技术要求应符合表 5.4.4 的规定。

表 5.4.4 卫星导航定位测量静态测量的技术要求

等级	卫星高度角 (°)	有效观测同类卫星数	平均重复设站数	时段长度 (min)	数据采样间隔 (s)	PDOP	异步环或附合线路边数(条)
一、二级	≥ 15	≥ 4	≥ 1.6	≥ 45	10~30	≤ 6	≤ 10

5.4.5 静态测量观测计划、准备工作、作业要求应符合现行行业标准《卫星定位城市测量技术规范》CJJ/T 73 的规定。

5.5 水平角观测

5.5.1 水平角观测宜采用方向观测法。

5.5.2 平面控制网水平角观测测回数应符合表 5.5.2 的规定。光学经纬仪、编码式测角法和增量式测角法全站仪（或电子经纬仪）在进行多测回观测时，应配置度盘，度盘配置表应符合附录 A 要求。

表 5.5.2 水平角观测的测回数

等级	控制网分类	测角中误差 (")	观测测回数		
			1"	2"	6"
一级	场区平面控制网	± 5	2	3	—
	建筑物施工平面控制网	± 8	1	2	4

续表 5.5.2

等级	控制网分类	测角中误差 ($''$)	观测测回数		
			1 $''$	2 $''$	6 $''$
二级	场区平面控制网	± 8	1	2	4
	建筑物施工平面控制网	± 12	1	1	2
三级	建筑物施工平面控制网	± 24	1	1	1

5.5.3 水平角观测应在通视良好、成像清晰稳定时进行。作业中仪器不应受阳光直接照射，气泡偏离若超过一格，应在测回间重新整置仪器，有纵轴倾斜传感器校正的电子经纬仪可不受此限。方向观测法的各项限差应符合表 5.5.3 的规定。

表 5.5.3 方向观测法的各项限差 ($''$)

仪器类型	光学测微器两次 重合读数差	半测回 归零差	一测回内 2C 较差	同一方向值 各测回较差
1 $''$	1	± 6	± 9	± 6
2 $''$	3	± 8	± 18	± 9
6 $''$	—	± 18	—	± 24

5.5.4 水平角观测成果的重测与取舍应符合下列规定：

1 水平角观测误差超限时，应在原度盘位置上进行重测，因测错、读错、记错、上半测回归零差超限、仪器碰动、气泡偏离过大等，均应随时重测，可不算重测测回数；

2 当 2C 较差或各测回较差超限时，应重测超限方向，并联测零方向；

3 当零方向的 2C 较差或下半测回的归零差超限时，该测回应重测；

4 当一测回重测方向数超过总方向数的 1/3 时，该测回应重测，每站重测的方向测回数超过总方向测回数的 1/3 时，该测站应重测；

5 基本测回数成果和重测成果, 应进行记录, 重测及基本测回结果不取中数, 每一测回只取一个符合限差的结果。

5.5.5 水平角观测结束后, 应计算测角中误差。方格网测角中误差、导线测角中误差应符合下列规定:

1 方格网测角中误差应按下式计算:

$$m''_{\beta} = \pm \sqrt{\frac{WW}{4n_1}} \quad (5.5.5-1)$$

式中: W ——方格内角闭合差;

n_1 ——方格个数。

2 导线测角中误差应按下式计算:

$$m''_{\beta} = \pm \sqrt{\frac{1}{N} \left[\frac{ff}{n_2} \right]} \quad (5.5.5-2)$$

式中: f ——附和导线或闭合导线环的方位角闭合差;

n_2 ——计算 f 时的测站数;

N —— f 的个数。

5.6 距离测量

5.6.1 场区或建筑物平面控制网边长, 采用 I、II 级测距仪器往返测量, 其测回数不应少于两测回 (一测回指照准目标一次, 读数四次)。

5.6.2 测距仪器根据出厂的标称精度分级, 仪器的标称精度应按下式计算:

$$m_D = a + b \times D \quad (5.6.2)$$

式中: m_D ——测距中误差 (mm);

a ——仪器标称精度中的固定误差 (mm);

b ——仪器标称精度中的比例误差系数 (mm/km 或 ppm);

D ——被测距离 (km)。

5.6.3 按 1km 的测距中误差绝对值, 全站仪精度可分为三级:

I 级: $|m_D| \leq 2\text{mm}$;

Ⅱ级： $2\text{mm} < |m_D| \leq 5\text{mm}$ ；

Ⅲ级： $5\text{mm} < |m_D| \leq 10\text{mm}$ 。

5.6.4 测距作业应符合下列规定：

1 测线不宜穿过发热体上空，离地面或障碍物宜在 1.3m 以上，不应受到强电磁场的干扰，倾角不宜过大；

2 测距应在成像清晰和气象条件良好时进行，阳光下作业时，测距不宜逆光观测，严禁将仪器照准部直对太阳或强光源；

3 在气温较低时作业，测距仪应有一定的预热时间，使仪器各电子部件达到正常稳定的工作状态时方可开始测距，读数时，信号指示器指针应在最佳回光信号范围内；

4 反射镜应对准照准部，当反射镜背景方向有反光物体时，应在反射镜后面遮挡。

5.6.5 测距仪器测距各项较差的限值应符合表 5.6.5 的规定。

表 5.6.5 测距仪器测距各项较差的限值 (mm)

仪器精度等级	一回读数较差	单程测回间较差	往返测或不同时段所测的较差
I 级	2	3	2 (a+b·D)
Ⅱ级	5	7	
Ⅲ级	10	15	

5.6.6 全站仪测距时，气象数据的测定要求应符合表 5.6.6 的规定。

表 5.6.6 气象数据的测定要求

最小读数		测定的时间间隔	气象数据的取用
温度	气压		
0.5℃	50Pa	每边测定一次	测站端的数据

5.6.7 测量的斜距，经气象与加、乘常数改正后，水平距离应符合下列规定：

1 水平距离用高差应按下式计算：

$$D = \sqrt{S^2 - h^2} \quad (5.6.7-1)$$

2 水平距离用垂直角应按下式计算：

$$D = S \cdot \cos\theta \quad (5.6.7-2)$$

式中： D ——全站仪与反射镜平均高程面上的水平距离（m）；

S ——经气象改正与加、乘常数改正后的斜距（m）；

h ——仪器光轴中心与反射镜中心之间的高差（m）；

θ ——垂直角。

5.6.8 测距外业结束后，应进行精度评定，并应符合下列规定：

1 往返观测值的平均测距中误差 m'_D 应按下式计算：

$$m'_D = \pm \sqrt{\frac{[dd]}{2n}} \quad (5.6.8-1)$$

式中： m'_D ——往返观测值的平均测距中误差（mm）；

d ——往返观测值化算为水平距离之后的较差（mm）；

n ——观测边个数。

2 往返观测值的平均值中误差 m_D 应按下式计算：

$$m_D = \pm \frac{m'_D}{\sqrt{2}} = \pm \frac{1}{2} \sqrt{\frac{[dd]}{n}} \quad (5.6.8-2)$$

3 边长相对中误差 $\frac{1}{T}$ 应按下式计算：

$$\frac{1}{T} = \frac{m_D}{D} = \frac{1}{D/m_D} \quad (5.6.8-3)$$

式中： D ——测距边的水平距离平均值（mm）。

5.6.9 当采用钢尺丈量距离时，应采用Ⅰ级钢尺，量距可采用一根钢尺往返丈量一次，或用两根钢尺同方向各丈量一次。丈量时应使用拉力计，拉力与钢尺检定时一致。

5.6.10 普通钢尺量距的技术要求应符合表 5.6.10 的规定。

表 5.6.10 普通钢尺量距的技术要求

等级	边长丈量较差 相对误差	作业尺数	丈量次数	读定次数	估读 (mm)	温度 读至 (°C)	定线最大偏差 (mm)	尺段高差较差 (mm)	同尺各次或同段各尺的较差 (mm)
二级	1/20000	1~2	2	3	0.5	0.5	50	10	2
三级	1/10000	1~2	2	2	1	1	70	10	3

注：检定钢尺时，其丈量的相对中误差不应大于 1/100000。

5.6.11 钢尺距离丈量结果中应加入尺长、温度、倾斜等项改正数。

5.7 数据处理

5.7.1 一级导线网计算应采用严密平差法，二级导线网可根据需要采用严密或简化方法平差，其精度应符合本标准表 5.2.4 的规定。导线网平差时，角度、距离的中误差可分别按本标准第 5.5.5 条和第 5.6.8 条计算。

5.7.2 卫星导航定位测量控制测量外业观测的全部数据应经同步环、异步环和重复基线检核，并应符合下列规定：

1 各等级控制网的基线精度，应按下式计算：

$$\sigma = \sqrt{A^2 + (B \cdot d)^2} \quad (5.7.2-1)$$

式中： σ ——基线长度中误差 (mm)；

A ——固定误差 (mm)；

B ——比例系数误差 (mm/km)；

d ——平均边长 (km)。

2 同步环各坐标分量闭合差及环线全长闭合差，应满足下列公式的要求：

$$W_x \leq \frac{\sqrt{n}}{5} \sigma \quad (5.7.2-2)$$

$$W_y \leq \frac{\sqrt{n}}{5} \sigma \quad (5.7.2-3)$$

$$W_z \leq \frac{\sqrt{n}}{5} \sigma \quad (5.7.2-4)$$

$$W = \sqrt{W_x^2 + W_y^2 + W_z^2} \quad (5.7.2-5)$$

$$W \leq \frac{\sqrt{3n}}{5} \sigma \quad (5.7.2-6)$$

式中： n ——同步环中基线边的个数；

W ——同步环环线全长闭合差（mm）。

3 异步环各坐标分量闭合差及环线全长闭合差，应满足下列公式的要求：

$$W_x \leq 2\sqrt{n}\sigma \quad (5.7.2-7)$$

$$W_y \leq 2\sqrt{n}\sigma \quad (5.7.2-8)$$

$$W_z \leq 2\sqrt{n}\sigma \quad (5.7.2-9)$$

$$W = \sqrt{W_x^2 + W_y^2 + W_z^2} \quad (5.7.2-10)$$

$$W \leq 2\sqrt{3n}\sigma \quad (5.7.2-11)$$

式中： n ——异步环中基线边的个数；

W ——异步环环线全长闭合差（mm）。

4 重复基线的长度较差，应满足下式的要求：

$$\Delta d \leq 2\sqrt{2}\sigma \quad (5.7.2-12)$$

式中： d ——基线长度。

5.7.3 数据检验中，当重复基线、同步环、异步环或附和路线中的基线超限时，应舍弃基线后重新构成异步环，所含异步环基线数应符合本标准表 5.4.4 的规定，且闭合差应符合本标准第 5.7.2 条的规定，否则应进行重测。舍弃和重测的基线应分析，并应记录在数据检验报告中。

5.7.4 外业观测数据检验合格后，对卫星导航定位测量的观测精度进行评定，并应符合下列规定：

1 控制网的测量中误差应按下式计算：

$$m = \sqrt{\frac{1}{3N} \left[\frac{WW}{n} \right]} \quad (5.7.4-1)$$

式中： m ——控制网的测量中误差（mm）；

N ——控制网中异步环的个数；

n ——异步环的边数；

W ——异步环环线全长闭合差（mm）。

2 控制网的测量中误差，应满足相应等级控制网的基线精度要求，并应符合下式规定：

$$m \leq \sigma \quad (5.7.4-2)$$

5.7.5 卫星导航定位测量控制网的无约束平差，在1984年世界大地坐标系（WGS-84）中应进行三维无约束平差，并提供各观测点在1984年世界大地坐标系（WGS-84）中的三维坐标、各基线向量三个坐标差观测值的改正数、基线长度、基线方位及相关的精度信息等。无约束平差的基线向量改正数的绝对值，不应超过 3σ 。

5.7.6 卫星导航定位测量控制网的约束平差，应进行二维或三维约束平差，在测量控制网的约束平差中，基线分量的改正数与经过剔除粗差后的无约束平差结果的同一基线相应改正数较差不应大于 2σ 。控制网约束平差的最弱边边长相对中误差，应满足本标准表5.2.3中相应等级的规定。

5.7.7 边角测量检核的项目和限差应符合下列规定：

1 由测边组成的三角形中观测了一个角度与计算值的限差，应根据各边平均测距中误差或平均测距相对中误差按下列公式进行检核：

$$W''_r = \pm 2 \sqrt{\left(\frac{m_D}{h_c} \rho''\right)^2 (\cos^2 \alpha + \cos^2 \beta + 1) + m''_{\beta}{}^2} \quad (5.7.7-1)$$

$$\text{或 } W''_r = \pm 2 \sqrt{2 \left(\frac{m_D}{D}\right)^2 (\cot^2 \alpha + \cot^2 \beta + \cot \alpha \cot \beta) + m''_{\beta}{}^2} \quad (5.7.7-2)$$

式中： W_r ——观测角与计算值的限差；

m_D ——观测边的平均测距中误差（mm）；

$\frac{m_D}{D}$ ——各边的平均测距相对中误差；

h_c ——观测角顶点至对边的垂线长度（mm）；

α 、 β ——除观测角外的另两个角度（"）；

m''_β ——相应等级三角网规定的测角中误差（"）。

2 以测边为主的边角网角条件（包括圆周角条件与组合角条件）自由项的限值，应按下式计算：

$$W''_\alpha = \pm 2 m_D \sqrt{\alpha_\alpha \alpha_\alpha} \quad (5.7.7-3)$$

式中： W_α ——边角网角条件自由项的限值；

m_D ——观测边的平均测距中误差（mm）；

α_α ——圆周角条件或组合角条件方程式的系数。

3 以测角为主的边角网角度限差应按下列公式计算：

1) 极条件自由项的限值

$$W_{sc} = \pm 2 \frac{m''_\beta}{\rho} \sqrt{\Sigma \cot^2 \beta} \quad (5.7.7-4)$$

2) 起始边（基线）条件自由项的限值

$$W_{ic} = \pm 2 \sqrt{\frac{m''_\beta}{\rho^2} \Sigma \cot^2 \beta + \frac{m_{S1}^2}{S_1} + \left(\frac{m_{S2}}{S_2}\right)^2} \quad (5.7.7-5)$$

3) 方位角条件自由项的限值

$$W_{ac} = \pm 2 \sqrt{n \cdot m''_\beta^2 + m''_{a1}^2 + m''_{a2}^2} \quad (5.7.7-6)$$

式中： m''_β ——相应等级规定的测角中误差（"）；

β ——传距角（"）；

$\frac{m_{S1}}{S_1}$ 、 $\frac{m_{S2}}{S_2}$ ——起始边边长相对中误差；

m''_{a1} 、 m''_{a2} ——起始方位角中误差（"）；

n ——推算路线所经过的测站数。

5.7.8 内业计算数字的取位应符合表 5.7.8 的规定。

表 5.7.8 内业计算数字的取位

等级	角度值及其改正数 (")	边长及其改正数、坐标值 (m)
一级	0.1	0.001
二、三级	1	0.001

5.7.9 内业计算完成后，应汇总下列资料：

- 1 平面控制网图；
- 2 各项外业观测资料；
- 3 平差计算资料及成果；
- 4 仪器检定证书；
- 5 技术设计书。

住房城乡建设部信息公开
浏览专用

6 高程控制测量

6.1 一般规定

- 6.1.1 高程控制网应包括场区高程控制网和建筑物高程控制网，高程控制网可采用水准测量和测距三角高程测量的方法建立。
- 6.1.2 高程控制测量前应收集场区及附近城市高程控制点、建筑区域内的临时水准点等资料。当点位稳定、符合精度要求和成果可靠时，可作为高程控制测量的起始依据。
- 6.1.3 施工高程控制测量的等级依次分为二、三、四、五等，可根据场区的实际需要布设，特殊需要可另行设计。四等和五等高程控制网可采用测距三角高程测量。
- 6.1.4 高程控制点应选在土质坚实，便于施测、使用并易于长期保存的地方，距离基坑边缘不应小于基坑深度的2倍。
- 6.1.5 高程控制点的标志与标石的埋设应符合现行国家标准《工程测量规范》GB 50026的规定。
- 6.1.6 高程控制点应采取保护措施，并在施工期间定期复测，如遇特殊情况应及时进行复测。

6.2 场区高程控制网

- 6.2.1 场区高程控制网应布设成附合路线、结点网或闭合环。
- 6.2.2 场区高程控制网的精度，不宜低于三等水准，其主要的技术指标，应符合本标准表6.4.1的规定。
- 6.2.3 场区高程控制点可单独布设在场区相对稳定的区域，也可设置在平面控制点的标石上。

6.3 建筑物施工高程控制网

- 6.3.1 建筑物施工高程控制网应在每一栋建筑物周围布设，不

应少于 2 个点，独立建筑不应少于 3 个点。

6.3.2 建筑物施工高程控制宜采用水准测量。水准测量的精度等级，可根据工程的实际需要布设。其主要的技术指标应符合本标准表 6.4.1 的规定。

6.3.3 水准点可设置在平面控制网的标桩或外围的固定地物上，也可单独埋设。当场区高程控制点距离施工建筑物小于 200m 时，可直接利用。

6.4 水准测量

6.4.1 各等级水准测量应起闭于高等级水准点上，水准测量的主要技术要求应符合表 6.4.1 的规定。

表 6.4.1 水准测量的主要技术要求

等级	每千米高差中数中误差 (mm)		仪器型号	水准标尺	观测次数		往返较差、附合或闭合环闭合差 (mm)		检测已测测段高差之差 (mm)
	偶然中误差 M_{Δ}	全中误差 M_w			与已知点联测	环线或附合	平地	山地	
二等	±1	±2	DS05 DS1	因瓦	往、返	往、返	±4 \sqrt{L}	—	±6 $\sqrt{L_i}$
三等	±3	±6	DS1 DS3	因瓦 双面	往、返 往、返	往 往、返	±12 \sqrt{L}	±4 \sqrt{n}	±20 $\sqrt{L_i}$
四等	±5	±10	DS3	双面	往、返	往	±20 \sqrt{L}	±6 \sqrt{n}	±30 $\sqrt{L_i}$
				单面	两次仪器高测往返	变仪器高测两次			
五等	—	±15	DS3	单面	往、返	往	±30 \sqrt{L}	±10 \sqrt{n}	—

注：L 为附合路线或闭合环线长度， L_i 为检测测段长度（均以 km 计）；n 为测站数。

6.4.2 水准测量的观测方法应符合下列规定：

1 二等水准测量采用光学测微法时，往测奇数站的观测顺序为“后—前—前—后”，偶数站的观测顺序为“前—后—后—前”；返测奇、偶数站的观测顺序分别按往测偶、奇数站的观测顺序进行；当使用数字水准仪时，往返测观测顺序，奇数站为“后—前—前—后”，偶数站为“前—后—后—前”；

2 三等水准测量采用中丝读数法，每站观测顺序为“后—前—前—后”；

3 四等水准测量采用中丝读数法，直接读距离，双面标尺每站观测顺序为“后—后—前—前”；单面标尺每站观测顺序为“后—前”，两次仪器高应变动0.1m以上；

4 五等水准测量采用中丝读数法，每站观测顺序为“后—前”。

6.4.3 水准观测应符合下列规定：

1 水准观测应在成像清晰稳定时进行，在日出后与日落前30min内、太阳中天前后约2h内、视线剧烈跳动、周边剧烈振动和气温突变时，风力过大而使标尺与仪器不能稳定时，不应进行观测；

2 水准测量前，应进行预热，晴天应将仪器置于露天阴影下，使仪器与外界气温趋于一致；

3 二等水准测量每测站观测不宜两次调焦，转动仪器的微倾螺旋与测微螺旋时，最后应为旋进方向，每一测段测站数应为偶数；

4 水准观测应避免视线被遮挡；

5 数字水准仪*i*角应在每天开测前进行测定。若开测为未结束测段，应在新测段开始前进行测定。

6.4.4 水准测量测站观测限差应符合表6.4.4的规定。

6.4.5 观测成果超过本标准表6.4.1和表6.4.4的限差规定应重测，重测与取舍应符合下列规定：

表 6.4.4 水准测量测站观测限差

等级	仪器型号	视线长度 (m)	中丝视线高度 (m)	前后视距差 (m)	前后视距累积差 (m)	基辅分划或黑红面读数较差 (mm)	基辅分划或黑红面或两次所测高差较差 (mm)
二等	DS05	≤60	0.5	1.0	3.0	0.5	0.7
	DS1	≤50					
三等	DS1	≤100	0.3	3.0	6.0	1.0	1.5
	DS3	≤75				2.0	3.0
四等	DS3	≤100	0.2	5.0	10.0	3.0	5.0
五等	DS3	≤100	中丝能读数	大致相等	—	—	—

注：1 二等水准视线长度小于 20m 时，其视线高度不低于 0.3m。

2 三、四等水准采用变动仪器高度观测单面水准尺时，所测两次高差较差，与黑面、红面所测高差之差的要求相同。

3 数字水准仪观测，不受基、辅分划或黑、红面读数较差指标的限制，但测站两次观测的高差较差，满足表中相应等级基、辅分划或黑、红面所测高差较差的限值。

1 本站检查发现超限应立即重测，迁站以后发现超限应从水准点开始重测，测段往返高差较差超限，应先就可靠程度较小的往测或返测进行整测段重测；

2 若重测的高差与同方向原测高差较差超过往返测较差的限差，但与另一单程的高差较差未超出限差，应取用重测结果；

3 若重测的高差与同方向原测高差的较差不超过往返测高差较差的限差，且其中数与另一单程原测高差的较差亦不超出限差，则应取此中数作为该单程的高差；

4 若超出本条上述限差，应重测另一单程。

6.5 电磁波测距三角高程测量

6.5.1 三角高程测量宜在平面控制点的基础上布设成三角高程导线或三角高程网，三角高程导线各边的高差测定宜采用对向观

测。有条件时，可布设成三维控制网。

6.5.2 四等和五等电磁波测距三角高程测量路线应分别起闭于不低于三等和四等的水准点上。对向观测时，宜在较短时间内完成。

6.5.3 电磁波测距三角高程测量的主要技术要求应符合表 6.5.3 的规定。

表 6.5.3 电磁波测距三角高程测量主要技术要求

等级	测角仪器类型	边长测回数	垂直角测回数	指标差较差 (")	垂直角较差 (")	对向观测高差较差 (mm)	附和或环线闭合差 (mm)
四等	2"	往、返各一次	中丝法 3	±7	±7	±40√D	±20√ΣD
五等	2"	1	中丝法 2	±10	±10	±60√D	±30√ΣD

注：1 D为电磁波测距边水平距离 (km)。

2 当用具有气象和地球曲率自动改正功能的全站仪观测时，采用两测回对向观测直接求得高差。

6.5.4 电磁波测距三角高程测量的边长应采用Ⅰ级或Ⅱ级精度的测距仪测定，并加入温度、气压等气象改正与加、乘常数改正。

6.5.5 垂直角观测时宜照准觇标中心，每照准一次读数两次，两次读数较差不应大于 3"。仪器高、觇标高或反射镜高应在观测前后分别量至 1mm，较差不大于 2mm 时取其中数。

6.6 数据处理

6.6.1 水准测量平差计算，应由 2 人独立检核，计算往返测高差较差、附和路线或环线闭合差，然后计算每千米高差中数的偶然中误差 M_{Δ} 、全中误差 M_w 。 M_{Δ} 及 M_w 应按下列公式计算：

$$M_{\Delta} = \pm \sqrt{\frac{1}{4n} \left[\frac{\Delta\Delta}{D} \right]} \quad (6.6.1-1)$$

$$M_w = \pm \sqrt{\frac{1}{N} \left[\frac{WW}{L} \right]} \quad (6.6.1-2)$$

式中： Δ ——水准路线测段往返测高差较差（mm）；

D ——计算 Δ 时相应路线测段长度（km）；

n ——水准路线测段数；

W ——附和路线或环线闭合差（mm）；

L ——计算 W 时相应的路线长度（km）；

N ——附和路线条数或闭合环数。

6.6.2 三角高程测量高差应按下式计算：

$$h = S \times \sin\theta + (1-r) \frac{(S \times \cos\theta)^2}{2R} + i - v \quad (6.6.2)$$

式中： h ——所测两点之间的高差（m）；

S ——所测经气象和加、乘常数改正的斜距（m）；

θ ——垂直角；

i ——测距仪中心的高度（m）；

v ——觇标中心的高度（m）；

r ——当地大气折射率；

R ——地球平均曲率半径（m），取值 6371000m。

6.6.3 内业计算的数字取位应符合表 6.6.3 的规定。

表 6.6.3 内业计算的数字取位

等级	水准路线长 (m)	高差及改正数 (mm)	测距距离与高程 (mm)	垂直角 (")
二等	0.1	0.01	0.1	—
三等	1.0	0.1	1.0	—
四等	1.0	0.1	1.0	0.1
五等	1.0	1.0	1.0	1.0

6.6.4 高程控制测量完成后应提交下列资料：

- 1 高程控制网示意图；

- 2 各项外业观测资料；
- 3 平差计算资料及高程成果表；
- 4 仪器设备检定证书；
- 5 技术设计书。

住房城乡建设部信息公开
浏览专用

7 土方施工和基础施工测量

7.1 一般规定

- 7.1.1 土方施工和基础施工测量应包括施工场地测量、土方施工测量、基础施工测量等。
- 7.1.2 土方施工和基础施工测量前应收集下列成果资料：
- 1 平面控制点或建筑红线桩点、高程控制点成果；
 - 2 建筑场区平面控制网和高程控制网成果；
 - 3 土方施工方案。
- 7.1.3 建筑物主轴线控制桩应在施工现场总平面布置图中标出其位置并采取保护措施加以妥善保护。

7.2 施工场地测量

- 7.2.1 施工场地测量宜包括场地现状图测量、场地平整、临时水电管线敷设、施工道路、暂设建筑物以及物料、机具场地的划分等施工准备的测量工作。
- 7.2.2 在开工前，宜测绘 1：1000、1：500 或更大比例尺的地形图。
- 7.2.3 地形图测绘可采用数字测图方法，采用全站仪、卫星导航定位测量动态测量等仪器。
- 7.2.4 场地平整测量应符合总体竖向设计和施工方案的要求，采用方格网法，平坦地区宜采用 20m×20m 方格网；地形起伏地区宜采用 10m×10m 方格网。
- 7.2.5 方格网的点位可依据红线桩点或原有建筑物进行测设，高程可按本标准第 6.4.1 条规定的五等水准测量精度要求或等精度的三角高程等方法测定。
- 7.2.6 采用数字建模法实施场地测量时，应符合下列规定：

1 充分保证数字模型采样点密度，采用全站仪或卫星导航定位测量动态测量技术现场采集，采样间距一般不宜大于格网间距，地形特征部位应适当加密；采用三维激光扫描技术扫描，采样点距离测站 100m 的采样点间距按 50mm 进行控制；

2 采用数字建模法进行场地平整土石方量计算时，应保证模型与实际地貌的符合性。应在建模范围抽查不少于 5% 的检查点进行符合性检验，检查点与模型内插点平均高程较差应在 $\pm 100\text{mm}$ 内；

3 采用数字建模法进行场地平整时，可先在模型上查阅拟建建筑物轮廓点挖填高度，并在实地放样拟建建筑物，依据放样点的挖填高度进行平整施工。

7.2.7 施工道路、临时水电管线与暂设建筑物的平面、高程位置应根据场区测量控制点与施工现场总平面图进行测设，测量允许误差应符合表 7.2.7 的规定。

表 7.2.7 施工场地测量允许误差

项目内容	平面位置 (mm)	高程 (mm)
场地平整方格网点	50	± 20
场地施工道路	70	± 50
场地临时给水管道	50	± 50
场地临时排水管道	50	± 30
场地临时电缆管线	70	± 70
暂设建(构)筑物	50	± 30

7.2.8 依据现状地形图、地下管线图，对场地内需要保留的原有地下建筑物、地下管网与树木的树冠范围等进行现场标定。

7.2.9 施工场地测量应进行原始记录，及时整理有关数据和资料，并绘制成有关图表，归档保存。

7.3 土方施工测量

7.3.1 土方施工测量应包括下列工作内容：

- 1 根据城市测量控制点、场区平面控制网或建筑物平面控制网放样基槽（坑）开挖边界线；
- 2 基槽（坑）开挖过程中的放坡比例及标高控制；
- 3 基槽（坑）开挖过程中电梯井坑、积水坑的平面、标高位置及放坡比例控制。

7.3.2 土方施工测量放样应符合下列规定：

- 1 当以城市测量控制点定位时，应选择精度较高的点位和方向为依据；
- 2 当以场区平面控制网定位时，应选择距开挖线较近的或与开挖线尺寸关系较清晰的轴线为依据；
- 3 当以建筑红线桩点定位时，应选择沿主要街道且较长的建筑红线边为依据。

7.3.3 基槽（坑）开挖边线放线测量时，不同形状的基槽放线应符合下列规定：

- 1 条形基础放线应以轴线控制桩为准测设基槽边线，两灰线外侧为槽宽，允许误差应为 $+20\text{mm}$ 、 -10mm 。
- 2 杯形基础放线应以轴线控制桩为准测设柱中心桩，再以柱中心桩及其轴线方向定出柱基开挖边线，中心桩的允许误差应为 3mm 。

3 整体基础开挖放线。地下连续墙施工时，应以轴线控制桩为准测设连续墙中线，中线横向允许误差应为 $\pm 10\text{mm}$ ；混凝土灌注桩施工时，应以轴线控制桩为准测设灌注桩中线，中线横向允许误差应为 $\pm 20\text{mm}$ ；大开挖施工时应根据轴线控制桩分别测设出基槽上、下口位置桩，并撒出开挖边界线，上口桩允许误差应为 $+50\text{mm}$ 、 -20mm ，下口桩允许误差应为 $+20\text{mm}$ 、 -10mm 。

7.3.4 基槽（坑）开挖的标高控制应符合下列规定：

1 在条形基础与杯形基础开挖中，应在槽壁上每隔 3m 距离测设距槽底设计标高 500mm 或 1000mm 的水平桩，允许误差应为 $\pm 5\text{mm}$ ；

2 整体基础开挖接近槽底时，应及时测设坡脚与槽底标高，并应拉通线控制槽底标高。

7.4 基础施工测量

7.4.1 基础施工测量应包括桩基施工测量、沉井施工测量、垫层施工测量、基础底板施工测量。

7.4.2 桩基和沉井施工前应根据总平面图等测定桩基和沉井施工影响范围内的地下构筑物与管线的位置。

7.4.3 桩基和沉井施工的平面与高程控制桩，均应设在桩基和沉井施工影响范围之外。

7.4.4 桩位定位放样允许误差应为 $\pm 10\text{mm}$ ，并应在桩位外设置定位基准桩。

7.4.5 桩基竣工后，应以桩位定位放样测量的精度进行竣工测量，并提交桩位测量放线图和桩位竣工图等测量成果。

7.4.6 沉井施工测量应符合下列规定：

1 测设沉井中线，允许误差应为 $\pm 5\text{mm}$ ；

2 沉井施工过程中，中线投点允许误差应为 $\pm 5\text{mm}$ ，标高测设允许误差应为 $\pm 5\text{mm}$ ；

3 沉井竣工后，应以定位精度进行竣工测量，并提交定位测量记录和工程竣工图（实测标高、偏位）等测量资料。

7.4.7 在垫层或地基上进行主控制轴线投测前，应以建筑物施工平面控制网为基准，对建筑物外廓轴线控制桩进行校测，无误后，投测主控制轴线，允许误差应为 $\pm 3\text{mm}$ 。

7.4.8 在垫层或地基上进行基础放线前，应先校核各主控制轴线的定位桩，无误后，方可根据控制轴线的定位桩投测建筑物各控制轴线。建筑物各控制轴线在经过闭合校测合格后，方可用墨线弹出建筑物的大角线、细部轴线与施工线，控制轴线

的放线应独立实测两次。基础外廓轴线允许误差应符合表 7.4.8 的规定。

表 7.4.8 基础放线的允许误差

长度 L 、宽度 B 的尺寸 (m)	允许误差 (mm)
$L (B) \leq 30$	± 5
$30 < L (B) \leq 60$	± 10
$60 < L (B) \leq 90$	± 15
$90 < L (B) \leq 120$	± 20
$120 < L (B) \leq 150$	± 25
$L (B) > 150$	± 30

住房城乡建设部信息公开
浏览专用

8 基坑施工监测

8.1 一般规定

- 8.1.1 基坑工程施工中应进行基坑施工监测。
- 8.1.2 基坑监测的主要对象应包括支护结构、地下水状况、基坑底部及周围土体、周围建筑物、周围地下管线及地下设施、周围重要的道路，以及其他应监测的对象。
- 8.1.3 建筑基坑工程设计阶段应根据工程的具体情况，提出对基坑工程现场监测的要求，主要包括监测项目、测点位置和数量、监测频次、监控报警值等。
- 8.1.4 基坑施工监测应编制监测方案，监测方案应包括工程概况、监测依据、监测目的、监测项目、测点布置、监测方法及精度、监测人员及主要仪器设备、监测频率、监测报警值、异常情况下的监测措施、监测数据的记录制度和处理方法、工序管理及信息反馈制度等内容。
- 8.1.5 监测方法应根据工程监测等级、现场条件、设计要求、地区经验和测试方法的适用性等因素综合确定。
- 8.1.6 监测网应包括基准点、工作基点和监测点。基准点应设置在变形区域以外、位置稳定、易于长期保存的地方，监测期间，应定期检查检验其稳定性。
- 8.1.7 监测点应稳定牢固，标示清楚，施工及监测过程中应进行保护。
- 8.1.8 监测基准网应符合现行行业标准《建筑变形测量规范》JGJ 8 的要求。
- 8.1.9 基坑工程监测报警值应由监测项目的累计变化量或变化速率值两项指标控制。
- 8.1.10 基坑监测精度及监控报警值应符合现行国家标准《建筑

基坑工程监测技术规范》GB 50497 的要求。

8.1.11 应按规定监测频次观测，及时处理监测数据并上报；当数据达到报警值时应立即报告。

8.1.12 监测仪器、设备和监测元件应符合下列规定：

- 1 满足观测精度和量程的要求；
- 2 具有良好的稳定性和可靠性；
- 3 经过校准或检定，且校准记录和检定资料齐全，并在规定的校准有效期内。

8.1.13 监测项目初始值应为施工前连续观测 2 次以上稳定值的平均数。

8.2 监测项目

8.2.1 基坑工程现场监测项目的选择应根据工程地质条件、水文地质条件、基坑工程安全等级、支护结构的特点、设计要求确定，并宜按表 8.2.1 进行选择。

表 8.2.1 建筑深基坑支护工程监测项目表

监测项目	基坑类别等级		
	一级	二级	三级
支护结构顶部水平位移	▲	▲	▲
支护结构顶部竖向位移	▲	▲	▲
支护结构深层水平位移	▲	▲	△
锚杆拉力	▲	△	○
支撑轴力	▲	△	○
挡土构件内力	△	○	○
支撑立柱竖向位移	▲	△	△
地下水位	▲	▲	▲
土压力	△	○	○

续表 8.2.1

监测项目	基坑类别等级		
	一级	二级	三级
孔隙水压力	△	○	○
基坑周边建筑物竖向位移	▲	▲	▲
基坑周边地表竖向位移	▲	▲	△
基坑周边地下管线竖向位移	▲	▲	▲
裂缝监测	▲	▲	▲
爆破振动速度	▲	△	○

注：1 基坑类别等级的划分按照现行国家标准《建筑地基基础工程施工质量验收规范》GB 50202 执行。

2 ▲为应测，△为宜测，○为可测。

8.2.2 监测过程中应进行安全巡视，掌握基坑周围地面及建筑物墙面裂缝、倾斜等变化，了解施工工况、坑边荷载的变化、围护体系的防渗以及支护结构施工质量等。

8.3 监测点布置

8.3.1 支护结构顶部水平位移和竖向位移监测点应沿基坑周边布置，基坑周边的中部、阳角处应布置。监测点间距不宜大于 20m，关键部位宜适当加密，且每侧边监测点不应少于 3 个。

8.3.2 支护结构深部水平位移监测点布置间距宜为 20m~50m，中间部位宜布置监测点，每边至少 1 个监测点。监测点布置深度宜与围护墙（桩）入土深度相同。

8.3.3 锚杆拉力监测点应布置在锚杆受力较大、形态较复杂处，每层监测点应按锚杆总数的 1%~3% 布置，且不应少于 3 个，各层监测点宜保持在同一竖直面上。

8.3.4 支撑轴力监测点宜布置在支撑内力较大、受力较复杂的支撑上，每道支撑监测点不应少于 3 个，并且每道支撑轴力监测

点位置宜在竖向上保持一致。

8.3.5 挡土构件内力监测点应布置在受力、变形较大的部位，监测点数量和横向间距视具体情况而定，但每边不应少于1处。竖直方向监测点应布置在弯矩较大处，竖向间距宜为2m~4m。

8.3.6 支撑立柱竖向位移监测点宜布置在基坑中部、多根支撑交汇处、施工栈桥下、地质条件复杂等位置的立柱上，监测点不宜少于立柱总数的5%，逆作法施工的基坑不宜少于立柱总数的10%，且均不应少于3根立柱。

8.3.7 地下水位监测点的布置应符合下列规定：

1 基坑内采用深井降水时，水位监测点宜布置在基坑中央和两相邻降水井的中间部位；采用轻型井点、喷射井点降水时，水位监测点宜布置在基坑中央和周边拐角处，监测点数量视具体情况确定；

2 基坑外地下水位监测点应沿基坑周边、被保护对象（如建筑物、地下管线等）周边或在两者之间布置，监测点间距宜为20m~50m。相邻建筑物、重要的地下管线或管线密集处应布置水位监测点；如有止水帷幕，宜布置在止水帷幕的外侧约2m处；

3 水位监测管的埋置深度应在最低设计水位或最低允许地下水位之下3m~5m。对于需要降低承压水水位的基坑工程，水位监测管埋置深度应满足设计要求。

8.3.8 支护结构侧向土压力监测点宜布置在弯矩较大、受力较复杂及有代表性的部位。平面布置上基坑每边不宜少于2个测点；在竖向布置上，测点间距宜为2m~5m；当按土层分布情况布设时，每层应至少布设1个测点，且布置在各层土的中部。

8.3.9 孔隙水压力监测点宜布置在基坑受力、变形较大或有代表性的部位，数量不宜少于3个，监测点宜在水压力变化影响深度范围内按土层布置，竖向间距宜为2m~5m。

8.3.10 基坑周边监测宜达到基坑边线以外1~3倍基坑深度范围内，并符合工程保护范围的规定。

- 8.3.11 基坑周边建筑物竖向位移监测点布置应符合下列规定：
- 1 布置在变形明显而又有代表性的部位；
 - 2 点位应避开暖气管、落水管、窗台、配电盘及临时构筑物；
 - 3 可沿承重墙长度方向每隔 15m~20m 处或每隔 2~3 根柱基上设置一个监测点；
 - 4 两侧基础埋深相差悬殊处、不同地基或结构分界处、高低或新旧建筑物分界处等也应设置监测点。
- 8.3.12 基坑地表竖向位移监测点布置宜按剖面垂直于基坑边布置，剖面间距视基础形式、荷载、地质条件、设计要求确定，并宜设置在每侧边中部。每条剖面线上的监测点宜由内向外先密后疏布置，且不宜少于 5 个。
- 8.3.13 基坑周边管线竖向位移监测点布置应符合下列规定：
- 1 应根据管线年限、类型、材料、尺寸及现状等情况，设置监测点；
 - 2 监测点宜布置在管线的节点、转角点和变形曲率较大的部位，监测点平面间距宜为 15m~20m；
 - 3 上水、煤气、暖气等压力管线宜设置直接监测点。直接监测点应设置在管线上，也可利用阀门开关、抽气孔以及检查井等管线设备作为监测点。
- 8.3.14 裂缝监测点应选在有代表性的裂缝进行布置，每条观测裂缝至少布设两组观测标志，其中一组布置在裂缝的最宽处，另一组布置在裂缝的末端。
- 8.3.15 爆破振动监测点布置应符合基坑工程设计要求。

8.4 监测方法

- 8.4.1 水平位移监测应符合下列规定：
- 1 测定特定方向的水平位移可采用视准线法、小角法、投点法等；
 - 2 测定任意方向的水平位移可采用前方交会法、后方交会

法、极坐标法等；

3 当基准点距基坑较远时，宜采用卫星导航测量法或三角、三边、边角测量与基准线法相结合的综合测量方法。

8.4.2 竖向位移监测可采用几何水准、液体静力水准等。

8.4.3 深层水平位移（测斜）采用测斜仪测量，量测围护墙体或坑外土体在不同深度处的水平位移变化。

8.4.4 锚杆拉力监测可采用特制的锚杆应力计或钢筋应力计来监测。监测设备的量程宜为设计值的 2 倍，量测精度不宜低于 $0.5\%F \cdot S$ ，分辨率不宜低于 $0.2\%F \cdot S$ 。

8.4.5 挡土构件内力监测应符合下列规定：

1 支护结构监测可依据现场情况将应变计或应力计安装在结构内部或表面；

2 钢构件可采用轴力计或应变计等量测；

3 混凝土构件可采用钢筋应力计或混凝土应变计等进行量测。

8.4.6 地下水水位监测宜采用水位计进行量测。水位管宜在基坑开挖前埋设，并应连续观测数日取平均作为初始值。

8.4.7 土压力监测应符合下列规定：

1 土压力可采用土压力计量测；

2 土压力计的量程应满足被测压力范围的要求，其上限可取最大设计压力的 2 倍；

3 土压力计的埋设方式分为埋入式和边界式；

4 土压力计精度不宜低于 $0.5\%F \cdot S$ ，分辨率不宜低于 $0.2\%F \cdot S$ 。

8.4.8 孔隙水压力监测应符合下列规定：

1 孔隙水压力监测可采用振弦式孔隙水压力计或应变式孔隙水压力计；

2 孔隙水压力计量程应满足被测压力范围的要求，其上限可取静水压力与超孔隙水压力之和的 2 倍；具有足够强度、抗腐蚀性 and 耐久性，并具有抗震和抗冲击性能；

3 孔隙水压力计埋设后应量测孔隙水压力初始值，且宜逐日定时连续量测 1 周，取稳定值为初始值；

4 孔隙水压力计精度不宜低于 $0.5\%F \cdot S$ ，分辨率不宜低于 $0.2\%F \cdot S$ 。

8.4.9 裂缝宽度监测宜在裂缝两侧设置标志，用千分表或游标卡尺等量测，也可用裂缝计或摄影测量方法等，裂缝长度监测宜采用直接量测法，裂缝深度监测宜采用超声波法、凿出法等。

8.4.10 爆破振动监测应符合下列规定：

1 爆破振动监测传感器应安装在基坑周边重要建筑物上，与被测对象之间刚性粘结，并使传感器的定位方向与所测量的振动方向一致。速度传感器或加速度传感器可采用垂直、水平单向传感器或三矢量一体传感器；

2 仪器安装和连接后应进行监测系统的测试，监测期内整个监测系统应处于良好工作状态。

8.5 监测频率

8.5.1 基坑工程监测频率应能准确反映围护结构、周边环境动态变化，能系统反映监测对象的重要变化过程而又不遗漏其变化时刻为原则，宜采用定时监测，必要时进行跟踪监测。

8.5.2 基坑监测频次应符合现行国家标准《建筑基坑工程监测技术规范》GB 50497 的要求。

8.5.3 当监测数据达到报警值，变形速率加大、变形较大时，应立即通知相关单位，并应加密观测频次。

8.5.4 对分区或分期开挖的基坑，应根据施工的影响程度，调整监测频率。

8.6 监测资料整理

8.6.1 监测成果应包括当日报表、阶段性报告、总结报告。报表数据、图表应客观、真实、准确，宜用表格和变化曲线或图形反映。

8.6.2 监测项目数据分析时，除应对每个项目单项分析外，还应结合自然环境、施工工况等情况以及以往数据，进行多项目综合分析。

8.6.3 基坑工程监测的观测记录、计算资料和技术成果应进行组卷、归档。

住房和城乡建设部信息公开
浏览专用

9 民用建筑主体施工测量

9.1 一般规定

9.1.1 民用建筑主体施工测量应包括主轴线内控基准点的设置、施工层的平面与标高控制、主轴线的竖向投测、施工层标高的竖向传递、大型预制构件的安装测量等。

9.1.2 施工测量应在首层放线验收后，根据工程所在地建设工程规划监督规定中的相关要求申请复核，经批准后方可进行后续施工。

9.1.3 当施工测量采用外控法进行地上结构轴线竖向投测时，应将控制轴线引测至首层结构外立面上，作为各施工层主轴线竖向投测的方向基准。

9.1.4 当施工测量采用内控法进行轴线竖向投测时，应在基准层底板上预埋钢板，划十字线钻孔，作为向上传递轴线基准点，并宜在各层楼板对应位置预留 $200\text{mm} \times 200\text{mm}$ 孔洞。

9.1.5 超高层建筑物轴线内控点宜采用强制对中装置，当建筑高度超出投测仪器量程时应建立接力层。

9.1.6 轴线竖向投测应事先校测控制桩、基准点，投测允许误差应符合表 9.1.6 的规定。

表 9.1.6 轴线竖向投测允许误差

项 目	允许误差 (mm)	
每 层	3	
总高度 H (m)	$H \leq 30$	5
	$30 < H \leq 60$	10
	$60 < H \leq 90$	15
	$90 < H \leq 120$	20
	$120 < H \leq 150$	25
	$150 < H \leq 200$	30
	$H > 200$	符合设计要求

9.1.7 控制轴线投测至施工层后，应组成闭合图形，且间距不宜大于钢尺长度，控制轴线的布置因素应包括下列内容：

- 1 建筑物外廓轴线；
- 2 单元、施工流水段分界轴线；
- 3 楼梯间、电梯间两侧轴线；
- 4 施工流水段内控点不宜少于 4 个，应与其他流水段控制点组成闭合图形。

9.1.8 施工层放线时，应先校核投测轴线，闭合后再测设细部轴线与施工线，各部位放线允许误差应符合表 9.1.8 的规定。

表 9.1.8 各部位放线允许误差

项 目		允许误差 (mm)
外廓主轴线 长度 L (m)	$L \leq 30$	± 5
	$30 < L \leq 60$	± 10
	$60 < L \leq 90$	± 15
	$90 < L \leq 120$	± 20
	$120 < L \leq 150$	± 25
	$150 < L \leq 200$	± 30
	$L > 200$	符合设计要求
细部轴线		± 2
承重墙、梁、柱边线		± 3
非承重墙边线		± 3
门窗洞口线		± 3

9.1.9 标高的竖向传递，当使用钢尺时，应从首层起始标高基准点垂直量取；当传递高度超过钢尺长度时，应设置新的标高基准点；当使用电磁波天顶测距传递时，宜沿测量洞口、管线洞口垂直向上传递，应观测至少一测回；每栋建筑应由 3 处分别向上

传递，标高允许误差应符合表 9.1.9 的规定。

表 9.1.9 标高竖向传递允许误差

项 目		允许误差 (mm)
每 层		±3
总高度 H (m)	$H \leq 30$	±5
	$30 < H \leq 60$	±10
	$60 < H \leq 90$	±15
	$90 < H \leq 120$	±20
	$120 < H \leq 150$	±25
	$150 < H \leq 200$	±30
	$H > 200$	符合设计要求

9.1.10 施工层抄平之前，应先校测 3 个传递标高点；当较差小于 3mm 时，应以其平均值作为本层标高起测点。

9.1.11 当抄测标高时，宜将水准仪安置在待测点范围的中心位置，标高线允许误差应为 ±3mm。

9.1.12 建筑物围护结构封闭前，应将外控轴线引测至结构内部，作为室内装修与设备安装放线的依据，控制线可采用平行借线法引测。

9.1.13 结构施工中测设的轴线与标高线，标识应清晰明确。

9.2 砌体结构施工测量

9.2.1 当砌体结构施工测量在基础墙顶放线时，应测出墙体轴线；在楼板上放线时，内墙应弹出两侧边线，外墙应弹出内边线。

9.2.2 墙体砌筑之前，应按施工图制作皮数杆，作为控制墙体砌筑标高的依据，皮数杆全高绘制允许误差应为 ±2mm。

9.2.3 皮数杆的位置应选在建筑物各转角及施工流水段分界处，

相邻间距不宜大于 15m，立杆时先用水准仪抄测标高线，允许误差应为 $\pm 2\text{mm}$ 。

9.2.4 各施工层墙体砌筑到一步架高度后，应测设 500mm（或整米标高）标高线，作为结构、装修施工的标高依据，相邻标高点间距不宜大于 4m，标高线允许误差应为 $\pm 3\text{mm}$ 。

9.3 钢筋混凝土结构施工测量

9.3.1 钢筋混凝土结构施工测量内容应包括装配式、现浇结构等形式的施工测量。

9.3.2 钢筋混凝土构件进场后，应检查其几何尺寸，且其误差在允许范围内。

9.3.3 预制梁柱安装前，应在梁两端与柱身三面分别弹出几何中线或安装线，弹线允许误差应为 $\pm 2\text{mm}$ 。

9.3.4 预制柱（墙）安装前，应检查结构中支承埋件的平面位置与标高，其允许误差应符合表 9.3.4 的规定，并应绘简图记录误差情况。

表 9.3.4 结构支承埋件允许误差

项 目	允许误差 (mm)
中心位置	± 5
顶面标高	-5 0

9.3.5 当预制柱（墙）安装时，应采用两台经纬仪，在相互垂直的方向上同时校测构件安装的垂直度；当观测面为不等截面时，经纬仪应安置在轴线上；当观测面为等截面时，经纬仪可不安置在轴线上，但仪器中心至柱中心的直线与轴线的水平夹角不得大于 15° 。预制柱（墙）安装垂直度测量的允许误差应为 $\pm 3\text{mm}$ 。

9.3.6 柱顶面的梁或屋架位置线，应以结构平面轴线为准测设，允许误差应符合本标准表 9.1.6 的规定。

- 9.3.7 预制梁安装后，应复测柱身垂直度，并做记录。
- 9.3.8 现浇混凝土结构中，墙、柱钢筋绑扎完成后，应在竖向主筋上测设标高，并应进行标识，作为支模与浇灌混凝土高度的依据，测量方法及允许误差应符合本标准第 9.1.9 条的规定。
- 9.3.9 现浇柱支模后，应校测模板的平面位置及垂直度。平面位置测量允许误差应为 3mm，垂直度允许误差应符合本标准第 9.3.5 条的规定。

9.4 钢结构施工测量

- 9.4.1 ± 0.000 以下部分施工测量控制网，应将地面平面控制网的纵、横轴线测设到基础混凝土面层上，组成基础平面控制网，其精度与地面平面控制网精度相同，并应测设出柱行列中轴线，其相邻柱中心间距的测量允许误差应为 1mm，第一根柱至 n 根柱间距的测量允许误差应为 $\sqrt{n-1}$ (mm)。
- 9.4.2 预埋钢板应水平并与地脚螺栓垂直。依据纵、横控制轴线，交会出定位钢板上的纵、横轴线，允许误差应为 1mm。在浇筑基础混凝土前，检查调整纵、横轴线与设计位置，其允许误差应为 1mm，标高允许误差应为 ± 2 mm。
- 9.4.3 安装前应复测柱、梁、支撑等主要构件尺寸与中线位置，构件的外形与几何尺寸的允许误差应符合现行国家标准《钢结构工程施工质量验收规范》GB 50205 的有关规定。
- 9.4.4 基础混凝土面层上第一层钢柱安装之前，应复测、调整钢柱地脚螺栓部位的十字定位轴线控制点组成的柱格网，其允许误差应为 1mm。安装时柱底面的十字轴线对准地脚螺栓部位的十字定位轴线，允许误差应为 0.5mm，钢柱顶端面的纵、横柱十字定位轴线的允许误差应为 1mm。
- 9.4.5 当施工到 ± 0.000 时，应复测并调整控制网的坐标和高程，其允许误差应为 2mm。
- 9.4.6 地上部分钢柱垂直度测设的基准点，应采用相对误差不低于 1/40000 级激光铅垂仪、相同精度的光学铅垂仪或激光准直

仪，根据平面控制网，布设竖向控制点，并对布设的竖向控制点进行校核，其精度与平面控制网的精度相同。竖向控制点宜用不锈钢制成半永久标志。

9.4.7 竖向控制宜采用内控误差圆投测方法，每个施工层投测完成应及时进行校核符合精度要求后，方可施工。

9.4.8 在焊接时，除执行保持柱身垂直度的有关规定外，还应用经纬仪随时进行监测校正，对于10m高的结构柱，垂直度的允许误差为5mm，建筑总高度（ H ）的垂直度允许误差应为 $3H/10000$ 。

9.4.9 柱、梁、支撑等大型构件安装时，应以柱为准，调整梁与支撑。在焊接时应观测与记录下列项目：

- 1 柱与梁焊接缝收缩引起柱身垂直度的测定；
- 2 柱的日照温差变形的测定值；
- 3 柱身受风力影响的测定。

9.4.10 层间高差与建筑总高度，应采用水准测量或用Ⅰ级钢尺沿柱身外向上、向下丈量测定；当钢结构丈量测定时，每层高差允许误差应为 $\pm 3\text{mm}$ 。建筑总高度（ H ）允许误差应符合本标准表9.1.9的规定。

9.5 超高层、高耸塔形建筑施工测量

9.5.1 超高层、高耸塔形建筑施工测量控制网宜测设为平高控制网。其中，平面控制网应采用一级平面控制网精度施测，高程控制网应采用二等水准测量精度施测。

9.5.2 超高层、高耸塔形建筑物施工测量的控制网，宜采用为矩形、十字形或辐射形等有检核条件的控制图形。

9.5.3 超高层、高耸塔形建筑物施工测量，应根据平面与高程控制网直接测定施工轴线及标高，并使用不同的测量方法校核。

9.5.4 基础结构以上轴线竖向投测宜使用精度不低于 $1/100000$ 的激光铅垂仪、光学铅垂仪。

9.5.5 超高层、高耸塔形建筑物标高的引测，宜采用Ⅰ级钢尺

沿塔身铅垂线方向丈量。向上、向下两次丈量较差应符合本标准表 9.1.9 的规定。

9.5.6 高耸塔形建筑物，宜设置包括塔身中心点及十字主控轴线的各端控制点的 5 个垂直控制点，其设置铅垂仪的点位应从控制轴线上直接测定，并以不同的测设方法进行校核，其投点较差不应大于 3mm。

9.5.7 采用滑模施工工艺时，模板组装前应根据建筑物轴线控制桩在基础顶面放线，测量方法及各项允许误差应符合本标准第 9.1.8 条的规定。

9.5.8 滑模施工过程中检测模板垂直度的仪器、设备，可根据建筑物高度与施工现场条件选用经纬仪、线锤、激光铅垂仪等，其精度不应低于 1/10000；模板垂直度的检测应设观测站，当采用经纬仪检测时，应设置在轴线控制桩上；当采用激光铅垂仪检测时，应设置在结构外角处。

9.5.9 模板滑升之前，应在结构竖向钢筋上测设统一标高点，作为测量门窗口与顶板支模高度的依据，测量方法及允许误差应符合本标准第 9.1.10 条的规定。

9.5.10 高耸塔形建筑物测设应按本标准第 9.5.6 条设置的垂直控制点，在施工用滑模平台上设置铅垂仪的激光接收靶或十字线标志，调正滑模平台至符合设计要求。测量误差应符合表 9.5.10 的规定。

表 9.5.10 高耸塔形建筑物中心垂直度测量允许误差

高度 H (m)	$100 < H \leq 150$	$150 < H \leq 200$	$200 < H \leq 250$	$250 < H \leq 300$	$H > 300$
允许误差 (mm)	25	35	45	50	符合设计要求

注：高大水塔、广播电视发射塔的施工测量，其允许误差除应符合本规定外，对有特殊要求的工程应由设计、施工、测量、监理等单位共同协商确定。

9.5.11 筒式钢筋混凝土桅杆顶部向上施工时，应在二级风力以下时测定其中心点。

9.5.12 钢桅杆的吊装测量，在筒式钢筋混凝土桅杆顶层浇筑混凝土前，测定出顶层的中心点，再测定钢桅杆基座吊装中心十字线与钢桅杆地脚螺栓的位置。地脚螺栓中心线对基座中心线的测量允许误差不应大于 1mm。

9.6 形体复杂建筑物施工测量

9.6.1 形体复杂的建筑物施工测量应包括运动场馆、影剧院、异形结构等。

9.6.2 形体复杂的建筑物施工测量，在开工前应由施测单位预先编制施工测量方案。

9.6.3 形体复杂的建筑物的基础施工测量宜与一般建筑相同。形体复杂的建筑物施工测量的平面控制，平面控制不应低于一级，高程控制不应低于三等水准。

9.6.4 形体复杂的建筑物的施工测量平面控制网，应根据其主体结构优化设计。控制点宜埋设半永久性测量标志，设置备桩并妥善保管。在施工测量过程中，应定期校核控制点间的边角关系，平面位置校核误差应符合精度要求。

9.6.5 形体复杂的建筑物施工测量的平面和高程控制网宜布设成平高控制网，并应根据工程的特点与精度要求优化设计。

9.6.6 形体复杂建筑的控制点宜位于结构内部，受现场施工的影响较大，控制点应根据施工进度复测，宜每施工完成一个结构层，复测一次平面和高程控制网。

9.6.7 形体复杂建筑物宜建立独立的平面坐标系统，建筑物整体结构的坐标系统应统一。

9.6.8 田径场地的跑道与自行车场赛道的测算线长度、游泳池两端线间距离的允许误差均应为正误差。

9.6.9 圆形、椭圆形比赛道的平面控制网的布设，宜包括其圆心、椭圆的两焦点。

9.6.10 运动场馆比赛道平面细部定位点的测量误差不应大于建筑施工测量平面点位误差允许值的 $1/\sqrt{3}$ 。

9.6.11 运动场馆、影剧院等形体复杂的建筑物的平面细部定位点及结构曲面细部定位点测设，宜采用全站仪三维坐标法、极坐标法、交会法、偏角法与弦线法等方法，并应使用不同的测量方法或测量细部定位点的间距进行校核，其差值应小于施工测量允许误差的 $\sqrt{2/3}$ 。

9.6.12 细部定位标志点，应根据建筑物的形状、面层的材料，宜选择铜质、不锈钢质等圆形标志，其直径应小于5mm，标心的十字线刻划误差应为0.5mm。

9.6.13 当矩形运动场馆、影剧院建筑物，布设矩形平面控制网时，除应对矩形的四个边角进行测角、测边外，还应进行对角线方向与距离的测量。

9.6.14 对高程精度要求较高的形体复杂的建筑物，布设高程控制网时，应采用二等水准测量。细部高程点测量的限差应为施工测量高程允许误差的 $1/\sqrt{3}$ 。

9.6.15 形体复杂、大型、大跨度等建筑物施工测量使用的主要仪器宜符合表9.6.15的规定。

表 9.6.15 形体复杂、大型、大跨度建筑物施工测量仪器

级别	经纬仪	全站仪	水准仪
普通级	2"	2"、(2mm+2mm/km·D)	DS1
精密级	1"	1"、(1mm+1mm/km·D)	DS05

9.6.16 形体复杂的建筑物钢网架结构施工定位测量，对于周边梁支承或支承柱的测量应与其相应的网架支承球网的距离、标高的测量精度要求一致。对于整体吊装或整体滑动安装的网架，球形支承点间的距离应考虑网架吊起后自重引起变形的影响。

9.6.17 网架周边支承或支承柱间的距离，宜用全站仪测角、测边；对于矩形周边，应测周边支承点或支承柱的对角线；对于圆形周边，应测多边形的边及其对角线。观测完成后，可进行简易平差，其测量值与设计值之差不应大于10mm。

9.6.18 网架周边支承或支承柱的实测高程与设计高程之差不应大于 5mm。

9.6.19 形体复杂的建筑物钢结构的施工测量，钢结构各节点的三维坐标误差应符合设计要求。

住房城乡建设部信息中心
浏览专用

10 工业建筑施工测量

10.1 一般规定

10.1.1 工业建筑施工测量应包括工业建筑的新建与改（扩）建工程。

10.1.2 工业建筑施工测量平面控制网的坐标系统应与设计坐标系统一致，并与国家坐标系联测。

10.1.3 工业建筑施工测量高程控制网应根据设计高程布网并与国家高程系统联测。

10.1.4 厂区平面控制网的测设应符合本标准第5章的规定。布设控制网时，宜选一级，控制网的主轴线应与主要建筑物的轴线平行。

10.1.5 厂区高程控制网的测设应符合本标准第6章的规定，厂区高程控制网宜采用不低于三等水准。

10.1.6 厂区控制网的桩点应按现行国家标准《工程测量规范》GB 50026的要求埋设，并应采取保护措施。

10.2 厂房施工测量

10.2.1 厂房平面控制网的测设应符合本标准表5.3.2的规定。

10.2.2 基础施工测量应以厂房平面控制网为依据，基础位置线与标高线的允许误差应符合本标准第7.3节的规定。

10.2.3 主体结构施工前，应实测基础的平面位置与标高，并记录误差值。

10.2.4 纵、横向柱轴线应根据厂房平面控制网在各柱基杯口上测设，允许误差应为3mm。

10.2.5 标高控制线应根据厂区高程控制网在各柱基杯口内测设，允许误差应为 $\pm 3\text{mm}$ 。

10.2.6 厂房为钢结构时，施工测量应符合本标准第 9.4 节的规定。厂房柱为现浇混凝土结构时，现浇钢筋混凝土柱施工测量应符合本标准第 9.3 节的规定。

10.2.7 吊车梁与轨道安装测量应符合下列规定：

1 吊车梁安装测量中，应在梁顶和两端划出中线，牛腿上吊车梁安装中线宜采用平行借线法测设，测设前应先校核跨距，允许误差应为 $\pm 2\text{mm}$ ，吊车梁中线允许误差应为 3mm ；

2 吊车轨道安装前，将吊车轨道中线投测至吊车梁上，允许误差应为 2mm ，中间加密点的间距不得超过柱距的二倍，允许误差应为 $\pm 2\text{mm}$ ，并将各点平行引测于牛腿顶部的柱子侧面，作为轨道安装的依据；

3 轨道安装中线应在屋架固定后测设；

4 轨道安装前宜用吊钢尺法把标高引测至高出轨面 500mm 的柱子侧面，允许误差应为 $\pm 2\text{mm}$ 。

10.2.8 屋架安装后应实测屋架垂直度、节间平直度、标高、挠度（起拱）等，并应进行记录。

10.3 厂房（区）改（扩）建施工测量

10.3.1 厂区改（扩）建施工测量，应以原厂区控制点为依据，恢复厂区平面控制网，其精度不应低于原控制网精度，若原控制网保存良好，且改（扩）建区不大于原厂区的 $1/3$ 时，可对原控制网进行恢复与扩展，扩展控制点应与原控制网组成新控制网，一并进行整体平差计算。

10.3.2 当无法恢复原厂区平面控制网，或改（扩）建区大于原厂区的 $1/3$ 时，可在改（扩）建区布设平面控制网，其精度应符合本标准第 5.2 节的规定。

10.3.3 厂房进行改（扩）建施工测量，应以原厂房平面控制点为依据，恢复、扩展厂房平面控制网。

10.3.4 当原厂房无平面控制点时，可根据下列依据重建厂房平面控制网：

- 1 有行车轨道的厂房，应以现有行车轨道中线为依据；
- 2 当厂房内主要设备与改（扩）建后的设备有联动或衔接关系时，应以现有设备中线为依据；
- 3 当厂房内无行车轨道及联动或衔接设备时，应以厂房柱中线为依据。

10.3.5 厂房改（扩）建标高测量应以厂房内的标高点为依据；当厂房内无标高点时，可根据下列依据施测：

- 1 有行车轨道的厂房，应以轨道的实测平均标高为依据；
- 2 厂房内主要设备在改（扩）建中与原有设备有联动或衔接关系时，应以原有设备安装基准点或设备底座标高为依据；
- 3 厂房内无行车及联动设备时，应以厂区水准点为依据。

10.4 厂区专用铁路施工测量

10.4.1 根据厂区平面控制网，应以相应的厂房平面控制网精度测设铁路专用线的进厂起点、路线交点、曲线起点、曲线中点、曲线终点、道岔的岔心及路线终端，延长到厂房内的支线，应以厂房平面控制网为依据定位。路线定位后，应以一测回校测转角 α ，测角允许误差应符合表 10.4.1 的规定，并应与铁路正线的控制网进行联测。

表 10.4.1 测角允许误差

仪器类别	测角允许误差
2"	±15"
6"	±20"

10.4.2 中桩的间距，直线上不应大于 50m，圆曲线上宜为 20m，中桩桩位测量的允许误差纵向应为 1/2000，横向应为 ±25mm。

10.4.3 曲线辅点的测设，可采用极坐标法或支距法，曲线测量的允许误差：纵向应为 1/2000，横向应为 ±50mm。

10.4.4 中桩高程测量，应根据厂区高程控制网用附合水准路线

测定，其闭合差的允许误差应为 $\pm 10\sqrt{n}$ mm (n 为测站数)。

10.5 厂房设备基础测量

10.5.1 设备基础施工测量应依据设备基础图及管网图，在设备基础旁设置轴线和高程控制标识，其精度与厂区平面和高程控制网保持一致。

10.5.2 设备基础施工前，应测设出基础轴线、中线、边线、平面控制线和标高控制线。基础预埋件或螺栓组安装前应测设出预埋件或螺栓组中线、边线和标高控制线。轴线的投测允许误差应为 5mm，标高的投测允许误差应为 ± 5 mm，外轮廓线投测的允许误差应符合本标准第 7.4.8 条的规定。

10.5.3 混凝土设备基础的预埋件、螺栓的允许误差应满足设计和设备厂家的要求。

10.5.4 大型设备基础在浇筑过程中应进行监测；当发现位置和标高与要求不符时，应及时处理。

11 建筑装饰与设备安装施工测量

11.1 一般规定

11.1.1 建筑装饰与设备安装施工测量应包括抹灰施工、室内地面面层施工、吊顶与屋面施工、墙面装饰施工、室内隔墙施工、幕墙和门窗安装、电梯和管道安装等。

11.1.2 施工测量前应查阅施工图纸，了解设计要求，验算有关测量数据，核对图上坐标和高程系统与施工现场的准确性，并应对其测量控制点和其他测量成果进行校核与检测。

11.1.3 建筑装饰与设备安装施工测量的技术要求应符合下列规定：

1 室内外水平线测设每 3m 距离的两端高差应小于 1mm，同一条水平线的标高允许误差应为 $\pm 3\text{mm}$ ；

2 室外铅垂线，投测两次结果较差应小于 2mm，当垂直角超过 40° 时，可采用陡角棱镜或弯管目镜投测；

3 室内铅垂线，投测相对误差应小于 $H/3000$ 。

11.2 装饰施工测量

11.2.1 装饰施工前，应结合装饰装修工程技术要点，根据结构施工时的轴线控制线，按本标准第 11.1.3 条精度要求，将装饰施工控制线及时测设在墙、柱、板上，作为装饰施工测量的控制依据。

11.2.2 室内地面面层施工时，应按设计要求在基层上以十字直角定位线为基准弹线分格，量距相对误差应小于 $1/10000$ ，测设直角的误差应小于 $\pm 20''$ 。

11.2.3 室内地面面层施工检测标高与水平度时，检测点间距大厅宜小于 5m，房间宜小于 2m 或按设计要求实施。

11.2.4 吊顶施工测量应符合下列规定：

1 以 500mm 水平线为依据，用钢尺量至吊顶设计标高，沿墙四周弹水平控制线；

2 在顶板上弹十字直角定位线，其中一条应与墙面平行，十字线按实际空间匀称确定，直线点标在四周墙上；

3 对具有天花藻井及顶棚悬吊设备、灯具及装饰物比较复杂的吊顶，在大厅吊顶前宜将其设计尺寸，在地面上按 1:1 放出大样后，沿铅垂线投测到顶棚。

11.2.5 内墙面装饰垂直控制线投测的相对误差应小于 1/3000，水平控制线的测设要求应符合本标准第 11.1.3 条的规定。

11.2.6 装饰墙面按设计要求分格分块时，其分格线与分块线测量的相对误差应小于 1/10000。

11.2.7 外墙面水平控制线的测设应符合本标准第 11.1.3 条的规定。

11.2.8 外墙面砖的铺贴表面平整允许误差为 4mm，立面垂直允许误差为 3mm。

11.2.9 轻质隔墙安装应垂直、平整、位置正确，允许偏差和检验方法应符合表 11.2.9 的规定。

表 11.2.9 轻质隔墙安装的允许偏差和检验方法

项次	检验项目	允许偏差 (mm)				检验方法
		板材隔墙	骨架隔墙	玻璃隔墙	活动隔墙	
1	立面垂直度	2	3	3	3	用 2m 垂直检测尺检查
2	表面平整度	2	3	3	2	用 2m 靠尺和塞尺检查

11.2.10 幕墙和窗安装施工测量前，准备工作应包括下列内容：

1 按装饰工程平面与标高设计要求，检测门窗洞口净空尺寸偏差，并绘图记录；

2 高层建筑外墙面垂直度，每层结构完工后应检测并记录偏差，并绘制平面图；

3 建筑主体结构完工后，在有垂直龙骨的主要部位，用悬

吊钢丝（垂准线）等方法沿墙面检测垂直度，并记录和绘制竖向剖面图。

11.2.11 幕墙和门窗安装测量应符合下列规定：

1 在门窗洞口四周弹墙体纵轴线（外墙面控制线），在内外墙面按本标准第 11.1.3 条的要求弹 500mm 水平控制线，层高、全高允许偏差与结构施工测量精度相同；

2 建筑高度 60m 以上时，竖向投测应使用不低于 2'' 级精度的经纬仪进行，60m 以下可使用 6'' 级经纬仪，根据需要在外墙面按本标准第 11.1.3 条的要求弹垂直通线。

11.2.12 当幕墙随主体同步安装时，幕墙安装施工测量应以控制结构轴线与标高为准。

11.2.13 控制垂直龙骨可采用激光铅垂仪或锤球吊钢丝的测法，锤球重量和钢丝直径的要求应符合表 11.2.13 的规定。

表 11.2.13 锤球重量和钢丝直径的要求

高差 (m)	悬挂锤球重量 (kg)	钢丝直径 (mm)
$h < 10$	> 1	0.5
$10 \leq h < 30$	> 5	0.5
$30 \leq h < 60$	> 10	0.5
$60 \leq h < 90$	> 15	0.5
$h \geq 90$	> 20	0.7

11.2.14 幕墙分格轴线的测量放线应与主体结构的测量放线相配合，对其误差应在分段分块内控制、分配、消除，不使其累积。

11.2.15 幕墙与主体结构连接的预埋件，应符合设计要求，其测量放线高差允许偏差应为 $\pm 3\text{mm}$ ，埋件轴线允许偏差应为 7mm。

11.2.16 屋面施工测量应符合下列规定：

1 应检查各向流水实际坡度并应符合设计要求，并测定实际偏差；

- 2 在屋面四周测设水平控制线及各向流水坡度控制线；
- 3 卷材防水保护层面应测设“十”字直角控制线。

11.3 设备安装施工测量

11.3.1 设备就位前，应按施工图和相关建筑物的轴线、边缘线、标高线测定安装的基准线。

11.3.2 互有连接、衔接或排列关系的设备，应划定共同的安装基准线，并按设备安装要求埋设中心标板或基准点。中心标板或基准点的埋设应正确和牢固，其材料宜选用铜材或不锈钢材。

11.3.3 平面位置安装基准线与基础实际轴线或与墙（柱）的实际轴线、边缘线的距离，其允许偏差应为 $\pm 20\text{mm}$ 。

11.3.4 设备定位基准的面、线或点对安装基准线的平面位置和标高的允许偏差，应符合表 11.3.4 的规定。

表 11.3.4 设备的平面位置和标高对安装基准线的允许偏差

项 目	允许偏差 (mm)	
	平面位置	标高
与其他设备无机械联系的	± 10	+20 -10
与其他设备有机械联系的	± 2	± 1

注：特殊设备应符合设备安装和设计要求。

11.3.5 直升梯（包括观景梯）安装测量应符合下列规定：

- 1 结构施工开始时，应进行直升梯安装的准备工作，在电梯井底层以结构控制线为准，并应量测每层电梯井净空尺寸，并绘出平面图；

- 2 应采用垂准线法，检查电梯井中心竖向偏差，并应绘制电梯井两个方向的纵剖面图；

- 3 根据检查结果应提供最佳电梯井净空尺寸断面图；

- 4 应测设电梯井轨道中心位置，并应采用钢丝固定，各条铅垂线固定后，应校核相邻铅垂线间距离，相邻两铅垂线全高相

互偏差应小于 1mm，铅垂线的相对误差应小于 1/14000；

5 应在每层弹 500mm 或 1000mm 水平控制线，每层梯门套两边弹两条垂直线，其相对误差应小于 1/3000，并确保电梯门坎与门地面水平度一致。

11.3.6 自动扶梯安装测量应符合下列规定：

1 应按平面图放线，检测绞车基础水平度与标高位置，应符合设计要求，并在自动扶梯四个角点测设 4 个水平点，两次独立观测各点高差之差应小于 1mm，四点高差较差应小于 2mm；

2 绞车主轴轴承最低点平面位置及标高与设计位置之差均应小于 1mm；

3 检测电梯绞车主轴水平度的误差应小于 1/10000 轴长。

11.3.7 管道安装前，应检查穿墙、穿层孔洞位置，并应符合设计要求，安装管道应以结构控制线为依据。

12 建筑小区市政工程施工测量

12.1 一般规定

12.1.1 建筑小区市政工程施工测量应包括新建、扩建的小区、公共建筑群与工业厂区内的管线和道路工程以及附属工程。

12.1.2 建筑小区市政工程的中线定位应根据定线图或设计平面图，按图纸给定的定位条件，应采用建筑小区内施工平面控制网点测设，或宜依据与附近主要建（构）筑物之间相互关系测设，或宜以城市测量控制点测设。

12.1.3 建筑小区市政工程的高程与坡度控制，应使用城市测量控制点或以城市测量控制点为基点统一布设的施工水准点。

12.1.4 中线桩位测定可采用卫星导航定位测量动态测量放样法、极坐标法、直角坐标法、方向交会法、距离交会法或平行线法等，点位中误差不应大于 50mm。桩位测定后应变换观测方法或条件进行校核。

12.1.5 中线桩测设使用的角度观测仪器应采用不低于 2" 级的经纬仪、全站仪，距离测量应采用检定合格的 I 级钢卷尺或 III 级全站仪，高程测量应采用不低于 DS3 级水准仪。

12.1.6 观测方法和技术要求应符合下列规定：

1 角度观测不应少于一测回，上下半测回允许误差应为 $\pm 36''$ ，测回值之间允许误差为 $\pm 24''$ ；

2 对距离测量，当采用钢卷尺时，应往返丈量，量距相对误差应小于 1/5000；当采用电磁波测距仪时，可单向观测，两次读数；

3 对高程测量：当采用五等以上水准测量引测施工水准点细部测设时，应采用两个水准点作后视推求视线高，允许误差应为 $\pm 5\text{mm}$ ；当推求视线高符合要求时，应取平均值作为视线

高程。

12.1.7 当采用独立坐标系测设点位时，应与附近城市控制点联测，求出道路、地下管线的中线起点、终点、转折点等点位的地方坐标系统的坐标。联测坐标的测量允许误差应符合表 12.1.7 的规定。

表 12.1.7 联测坐标的测量允许误差

附合导线长度 (m)	方位角闭合差 (")	量边往返丈量的 相对误差	导线全长 相对闭合差
800	$\pm 40\sqrt{n}$	1/5000	1/3000

注：1 n 为测站数；

2 当导线超长时，其长度不超过规定长度的 1.5 倍，其绝对闭合差不大于 260mm，导线边数超过 12 条时，适当提高测角精度。

12.1.8 建筑小区市政工程定位后，其平面位置、高程均应在施工前与已建成的市政工程相衔接并校测。

12.2 管线工程施工测量

12.2.1 管线工程分期分阶段施工或其他建筑物相衔接时，定位工作的校测或调整应符合下列规定：

1 建筑小区室外管线与室内管线连接时，宜以室内管线的位置和高程为准；

2 建筑小区室外管线与市政干线连接时，宜以市政干线预留口位置或市政规划位置和高程为准；

3 新建管线与原有管线连接时，宜以原有管线位置和高程为准。

12.2.2 管线点相对于邻近控制点的测量点位中误差不应大于 50mm，高程中误差不应大于 20mm。

12.2.3 地下管线施工测量应符合下列规定：

1 管线施工挖槽前应测设中线控制桩；

2 施工水准点的布设间距不应大于 150m；

3 在基槽内宜按 10m，最长不应超过 20m 的间距投测管线中心线；

4 在基槽内测设高程及坡度控制桩，间距不宜大于 10m，非重力流管道，间距可放宽至 20m；

5 管线安装过程中应及时校测；

6 对建筑小区内的管线主干线，应在回填土前测出起点、终点、交点与井位的坐标及管外顶高程（压力管）或管内底高程（重力流管）。

12.2.4 架空管道施工测量应符合下列规定：

1 中线定位后，应检查各交点处中心线转角，其观测值与设计值之差不应超过 $1'$ ；

2 中心线及转角调整后即可测设管架中心线及基础中心桩，其直线投点误差不应大于 5mm，基础间距测量的相对误差应小于 $1/2000$ ；

3 基础进行混凝土浇筑时，应检测预埋螺栓固定平面位置及高程；

4 支架柱（柱高 H ）应校测垂直度，允许偏差应为 $H/1000$ ，且绝对值不应大于 7mm。

12.3 道路工程施工测量

12.3.1 道路工程施工时，与建筑物出入口相衔接的定线测量校测或调整应符合下列规定：

1 与已建建筑物出入口相衔接时，应以出入口位置为准调整连接段中线；

2 与已建成道路相接时，线形应平顺，并应服从城市规划要求；

3 建筑小区内道路高程应低于附近建筑物散水的高程。

12.3.2 道路施工测量应符合下列规定：

1 道路施工测量控制桩的间距，直线段宜为 10m，曲线段宜为 5m；

- 2 进行纵、横断面测量时，断面点间距不宜大于 20m；
- 3 道路施工中宜采用边桩控制施工中线和高程；
- 4 施工过程中应结合季节的变化校测道路中线与高程控制桩。

12.3.3 道路圆曲线辅点的测设，宜由曲线两端闭合于中部，闭合差在允许误差范围内时，应将闭合差按比例分配到各辅点桩上。

12.3.4 道路起点、终点与交点相对于定位依据点的定位允许偏差应符合表 12.3.4 的规定。

表 12.3.4 道路定位测量的允许误差

测量项目	允许误差 (mm)
道路直线中线定位	±25
道路曲线横向闭合差	±50

12.3.5 道路工程施工高程控制桩的测量允许偏差应符合表 12.3.5 的规定。

表 12.3.5 高程控制桩测量的允许偏差 (mm)

测量项目	允许误差 (mm)
纵、横断面测量	±20
施工边桩	±5
竣工校测	±10

12.4 绿化工程施工测量

12.4.1 建筑小区的绿化工程应在建筑物、地下管线、道路工程等主体完成后进行。

12.4.2 测量、施工放线应在施工图的水准点和坐标复核后，绿地栽植的定点放线，允许偏差应符合表 12.4.2 规定。

表 12.4.2 绿地栽植定点放线允许偏差 (mm)

施工图比例	允许偏差
1 : 200	200
1 : 500	250
1 : 1000	1000

12.4.3 栽植穴(槽)的定点放线应符合下列规定:

- 1 栽植穴(槽)的定点放线应符合施工图要求,位置应准确、标志明显;
- 2 栽植穴定点放线时应标明中心位置,栽植槽应标明边线;
- 3 定点标志应标明树种名称(或代号)、规格;
- 4 当树木定点遇有障碍物影响时,应进行适当调整。

12.4.4 土山、微地形的高程控制应符合竖向设计要求。其允许偏差应符合表 12.4.4 的规定。

表 12.4.4 土山、微地形尺寸和相对高程的允许偏差 (cm)

项次	项目	尺寸要求	允许偏差	检查方法	
1	边界线位置	设计要求	±50	经纬仪、钢尺测量	
2	等高线位置	设计要求	±50	经纬仪、钢尺测量	
3	地形相对标高(m)	回填土方自然沉降以后	≤100	±5	水准仪、钢尺测量 每 100m ² 测定一次
			101~200	±8	
			201~300	±12	
			301~400	±15	
			401~500	±20	
			>500	±30	

12.4.5 土山、微地形方格网尺寸测设应符合设计要求;当设计未提出要求的,最大尺寸不应大于 10m×10m。

13 建筑主体施工变形监测

13.1 一般规定

13.1.1 建筑主体施工变形监测应包括施工过程中建筑物的竖向位移、水平位移、结构应力应变、主体倾斜、裂缝监测等。

13.1.2 建筑主体施工变形监测前，应根据测区条件、建筑物的结构类型、测量任务等方面的要求编制监测方案。当设计或施工有重大变更时，应及时调整监测方案。

13.1.3 建筑主体施工变形监测中应建立监测基准网，监测基准网应定期检测，对变形监测成果应及时处理。

13.1.4 变形监测的等级划分及精度要求，应根据建筑物变形允许值及建筑结构类型、场地安全等级等因素进行选择，变形监测的等级划分与精度要求应符合表 13.1.4 的规定。

表 13.1.4 变形监测的等级划分及精度要求 (mm)

等级	竖向位移监测		水平位移监测	适用范围
	变形监测点 高程中误差	相邻变形监测点 高差中误差	变形监测点 点位中误差	
一等	± 0.3	± 0.1	± 1.5	变形特别敏感的高层建筑、高耸构筑物、重要古建筑、工业建筑和精密工程设施等
二等	± 0.5	± 0.3	± 3.0	变形较敏感的高层建筑、高耸构筑物、古建筑、工业建筑、重要工程设施和重要建筑场地的滑坡监测等

续表 13.1.4

等级	竖向位移监测		水平位移监测	适用范围
	变形监测点 高程中误差	相邻变形监测点 高差中误差	变形监测点 点位中误差	
三等	±1.0	±0.5	±6.0	一般性的高层建筑、高耸构筑物、工业建筑、滑坡监测等
四等	±2.0	±1.0	±12.0	一般建筑物、构筑物和滑坡监测等

注：1 变形监测点的高程中误差和点位中误差，是指相对于邻近基准点而言。

2 竖向位移监测可视需要按变形监测点的高程中误差或相邻监测点高差中误差确定测量等级。

3 当水平位移监测用坐标向量表示时，则向量中误差为表中相应等级点位中误差的 $1/\sqrt{2}$ 。

13.1.5 当遇下列情况之一时，应进行变形监测：

- 1 地基基础设计等级为甲级的建筑物；
- 2 复合地基或软弱地基上的设计等级为乙级的建筑物；
- 3 加层、扩建建筑物；
- 4 受邻近深基坑开挖施工影响或受场地地下水等环境因素变化影响的建筑物；

5 需要积累建筑经验或进行设计反分析的工程；

6 因施工、使用或科研要求进行变形监测的工程。

13.1.6 变形监测的观测周期应根据下列因素确定：

1 能正确反映建筑物的变形全过程；

2 建筑物的结构特征；

3 建筑物的重要性；

4 变形的性质、大小与速率；

5 工程地质情况与施工进度；

6 变形对周围建筑物和环境的影响。

13.1.7 变形监测的方法应根据建筑物的性质、施工条件、监测

精度及周围环境选定。

13.1.8 变形监测应符合下列规定：

1 每次监测时宜采用相同的监测网形和监测方法，使用同一仪器和设备，固定监测人员，在基本相同的环境和条件下监测；

2 每次监测前，仪器设备应自检。首次监测应在同期至少监测两次，无异常时应取其平均值；

3 周期性监测中，出现异常或测区受到地震、爆破等外界因素影响时，应及时复测或增加监测次数。

13.1.9 每期监测结束后，应及时处理监测数据，定期提交监测报告。当变形出现异常时，应立即通知相关单位，并应采取措

13.2 监测基准网

13.2.1 变形监测基准网应由基准点和工作基点组成，基准点和工作基点的设置应符合下列规定：

1 基准点应选设在变形影响范围以外便于长期保存的位置，每项独立工程至少应有3个稳固可靠的基准点；

2 工作基点应选设在靠近监测目标，便于联测且比较稳定的位置。当基准点离所测建筑距离较远致使变形测量作业不方便时，宜设置工作基点，对工程较小、观测条件较好的工程，可以不设工作基点，而直接依据基准点测定变形监测点。

13.2.2 基准点的标石、标志埋设后，应达到稳定后方可开始监测，并定期复测。复测周期应视基准点稳定情况确定，前期宜1~2个月复测一次，稳定后3~6个月复测一次。

13.2.3 当设置工作基点时，每期变形监测时均应将其与基准点进行联测，然后再对监测点进行观测。

13.2.4 变形监测基准应与施工坐标和高程系统一致，也可采用独立的平面坐标系和高程系统。当监测工程范围较大时，应与国家或地方坐标和高程系统联测。

13.2.5 竖向位移基准点标石、标志的选型及埋设应符合下列规定：

- 1 坚实稳固，便于监测；
- 2 埋设在变形区域以外；
- 3 可利用永久性建筑物设立墙上基准点，也可利用基岩凿埋标志；

4 基准点的埋设应符合现行行业标准《建筑变形测量规范》JGJ 8 的要求。

13.2.6 竖向位移监测网应布设成闭合环、结点网或附合路线，其主要技术要求和观测方法应符合表 13.2.6 的规定。

表 13.2.6 竖向位移监测各等级水准观测技术要求

等级	相邻基准点高差中误差 (mm)	每站高差中误差 (mm)	往返较差附合或环线闭合差 (mm)	检测已测高差较差 (mm)	使用仪器、观测方法及要求
一等	± 0.3	± 0.07	$\pm 0.15\sqrt{n}$	$0.2\sqrt{n}$	DS05 型仪器，宜按国家一等水准测量的技术要求施测
二等	± 0.5	± 0.15	$\pm 0.30\sqrt{n}$	$0.4\sqrt{n}$	DS05 型仪器，宜按国家一等水准测量的技术要求施测
三等	± 1.0	± 0.30	$\pm 0.60\sqrt{n}$	$0.8\sqrt{n}$	DS05 或 DS1 型仪器，宜按国家二等水准测量的技术要求施测
四等	± 2.0	± 0.70	$\pm 1.40\sqrt{n}$	$2.0\sqrt{n}$	DS1 型仪器，宜按国家三等水准测量的技术要求施测

注：表中 D 为测段的测站数。

13.2.7 竖向位移控制测量宜使用水准测量方法。水准观测的主

要技术要求应符合表 13.2.7 的规定。

表 13.2.7 水准观测的主要技术要求

等级	水准仪型号	水准尺	视线长度 (m)	前后视的距离较差 (m)	前后视的距离较差累计 (m)	视线离地面最低高度 (m)	基本分划、辅助分划读数较差	基本分划、辅助分划所测高差较差 (mm)
一等	DS05	因瓦	15	0.3	1.0	0.5	0.3	0.4
二等	DS05	因瓦	30	0.5	1.5	0.5	0.3	0.4
三等	DS05	因瓦	30	2.0	3.0	0.3	0.5	0.7
	DS1	因瓦	50	2.0	3.0	0.3	0.5	0.7
四等	DS1	因瓦	75	5.0	8.0	0.2	1.0	1.5

注：数字水准仪观测，不受基、辅分划读数较差指标的限制，但测站两次观测的高差较差，应满足表中相应等级基、辅分划所测高差较差的限制。

13.2.8 水平位移监测基准点的埋设应符合下列规定：

- 1 基准点应埋设在变形影响范围外，坚实稳固，便于保存处；
- 2 通视良好，便于观测与定期检验；
- 3 宜采用有强制归心装置的观测墩，照准标志宜采用有强制对中装置的觇标。

13.2.9 水平位移监测基准网的主要技术要求，应符合表 13.2.9 的规定。

表 13.2.9 水平位移监测基准网的主要技术要求

等级	相邻基准点的点位中误差 (mm)	平均边长 (m)	测角中误差 (")	测边相对中误差	作业要求
一等	1.5	≤300	±0.7	≤1/300000	宜按国家一等三角测量要求观测
		≤200	±1.0	≤1/200000	宜按国家二等三角测量要求观测

续表 13.2.9

等级	相邻基准点的点位中误差 (mm)	平均边长 (m)	测角中误差 (")	测边相对中误差	作业要求
二等	3.0	≤ 400	± 1.0	$\leq 1/200000$	宜按国家二等三角测量要求观测
		≤ 200	± 1.8	$\leq 1/100000$	宜按国家三等三角测量要求观测
三等	6.0	≤ 450	± 1.8	$\leq 1/100000$	宜按国家三等三角测量要求观测
		≤ 350	± 2.5	$\leq 1/80000$	宜按国家四等三角测量要求观测
四等	12.0	≤ 600	± 2.5	$\leq 1/80000$	宜按国家四等三角测量要求观测

注：1 水平位移监测基准网的相关指标，是基于相应等级相邻基准点的点位中误差的要求确定的。

2 具体作业时，也可根据监测项目的特点在满足相邻基准点的点位中误差要求前提下，进行专项设计。

3 卫星导航定位测量水平位移监测基准网，不受测角中误差和三角测量观测要求限制。

13.2.10 水平位移监测网可采用建筑基准线、三角网、边角网、导线网等形式，宜采用独立坐标系统，并进行一次布网。

13.3 水平位移监测

13.3.1 水平位移监测应测定建筑物地基基础等在规定平面位置上随时间变化的位移量和位移速度。

13.3.2 水平位移监测点位布设应包括下列部位：

- 1 设计文件要求的监测点；
- 2 施工过程中结构安全性突出的特征构件；
- 3 变形较显著的关键点、建筑物承重墙柱拐角；

- 4 大型构筑物的顶部、中部和下部。
- 13.3.3 监测标志的形式宜采用反射棱镜、反射片等照准觇标。
- 13.3.4 水平位移监测应根据实际情况采用视准线法、经纬仪投点法、激光准直法、前方交会法、边角交会法、导线测量法、小角度法、极坐标法、垂线法。水平位移监测点的精度等级，应根据工程需要的监测等级确定，并应符合本标准表 13.1.4 的规定。
- 13.3.5 视准线法水平位移监测应符合下列规定：
- 1 应在建筑物的纵、横轴或平行纵、横轴方向线上埋设控制点；
 - 2 视准线上应设 3 个控制点，间距不应小于控制点至最近监测点间的距离；
 - 3 监测点偏离基准线的距离不应大于 20mm。
- 13.3.6 当采用经纬仪、全站仪投点法和小角度法时，应对仪器竖轴倾斜进行检验。
- 13.3.7 采用激光准直法进行水平位移监测应符合下列规定：
- 1 激光器使用前，应检验校正，激光束轴线、发射系统轴线和望远镜视准轴三者应共轴，并使监测目标与最小激光斑共焦；
 - 2 具有 $10^{-5} \sim 10^{-4}$ 量级准直精度时，宜采用 2" 型激光经纬仪；具有 10^{-6} 量级准直精度时，宜采用 1" 型激光经纬仪；
 - 3 距离小于或等于 100m 的高精度准直，宜采用衍射式激光准直仪或连续成像衍射板准直仪；距离大于 100m 的高精度准直，宜采用激光衍射准直系统或衍射频谱成像及投影成像激光准直系统。
- 13.3.8 用前方交会法进行水平位移监测应符合下列规定：
- 1 控制点不应少于 3 个，其间距不应小于交会边的长度；
 - 2 交会角宜为 $60^\circ \sim 120^\circ$ ；
 - 3 当三条方向线交会形成误差三角形时，应取其内心位置；
 - 4 同一测站上应以同仪器、同盘位、同后视点进行观测；
 - 5 各测回间应转动基座 120° ；

6 位移值可采用监测周期之间前方交会点坐标值的变化量计算。

13.3.9 用极坐标法进行水平位移监测时，钢尺丈量距离不应超过一尺段，并应进行尺长、温度与倾斜等改正。

13.3.10 水平位移监测的周期，应根据工程需要和场地的工程地质条件确定，宜与竖向位移监测的周期一致。

13.4 竖向位移监测

13.4.1 竖向位移监测应测定建筑物的竖向位移量、竖向位移差，并计算竖向位移速度和建筑物的倾斜度。

13.4.2 竖向位移监测点的布设应符合下列规定：

- 1 应布置在变形明显而又有代表性的部位；
- 2 标志应稳固可靠、便于观测和保存、不影响施工及建筑物的使用和美观；
- 3 点位应避开暖气管、落水管、窗台、配电盘及临时构筑物；
- 4 承重墙可沿墙的长度每隔 10m~15m 处或每隔 2~3 根柱基上设置一个监测点，在转角处、纵横墙连接处、裂缝和位移缝两侧基础埋深相差悬殊处、不同地基或结构分界处、高低或新旧建筑物分界处等也应设置监测点；
- 5 框架式结构的建筑物应在柱基上设置监测点；
- 6 电视塔、烟囱、水塔、大型贮藏罐等高耸构筑物的竖向位移监测点应布置在基础轴线对称部位，每个构筑物不应少于 4 个监测点；
- 7 监测点的埋设应符合现行行业标准《建筑变形测量规范》JGJ 8 的规定；

8 当竖向位移监测采用静力水准测量方法时，监测标志的形式及其埋设，应根据静力水准仪的型号、结构、读数方法以及现场条件确定。标志的规格尺寸设计，应符合仪器安置的要求。

13.4.3 竖向位移监测应采用几何水准测量或静力水准测量等方

法进行。竖向位移监测点的精度等级和观测方法，应根据观测等级确定并符合本标准表 13.2.6 和表 13.2.7 的规定。

13.4.4 竖向位移监测中，每次应记录监测时建筑物的荷载变化、气象情况与施工条件的变化。

13.4.5 主体结构施工期间，竖向位移监测周期应符合下列规定：

1 地下结构施工阶段，楼层每增加 1 层应监测一次；地上结构施工期间每增加 2~4 层应监测一次，电视塔、烟囱等每增高 10m~15m 应监测一次；

2 基础混凝土浇筑、回填土与结构安装等增加较大荷载后应进行监测；

3 基础周围大量积水、挖方与暴雨后应监测；

4 当出现不均匀沉降时，应根据情况增加监测次数；

5 施工期间暂停施工超过 3 个月时，应在停工时及复工前进行监测。

13.4.6 结构封顶至工程竣工，竖向位移监测周期宜符合下列规定：

1 均匀沉降且连续 3 个月内平均沉降量不超过 1mm 时，每 3 个月应监测一次；

2 连续两次每 3 个月平均沉降量不超过 2mm 时，每 6 个月应监测一次；

3 出现不均匀沉降时，根据情况应增加监测次数；

4 外界发生剧烈变化时应及时监测；

5 交工前应监测一次；

6 交工后每 6 个月应监测一次，直至基本稳定（1mm~4mm）/100d 为止，具体取值应根据地区地基土的压缩性能确定。

13.4.7 建筑物的基础竖向位移监测点应埋在底板上，由于不均匀沉降引起的基础倾斜值、基础挠度、平均沉降量及整体刚度较好的建筑物主体结构倾斜值等的估算，可按本标准附录 B 的规

定执行。

13.5 结构应力应变监测

13.5.1 下列建筑工程应进行结构应力应变监测：

- 1 建筑高度不小于 300m 的高层建筑；
- 2 跨度不小于 60m 的柔性大跨结构或跨度不小于 120m 的刚性大跨结构；
- 3 带有不小于 25m 悬挑楼盖或 50m 悬挑屋盖结构的工程；
- 4 设计文件有要求的工程。

13.5.2 应力监测内容和传感器选用及精度要求宜符合表 13.5.2 的规定，采集设备与其相匹配。

表 13.5.2 应力监测传感器选用及精度要求

监测对象	监测内容	监测仪器类型	精度指标
钢、混凝土、 钢筋	应变	电阻应变计、光纤光栅应变计、 振弦式应变计等	$0.2\%F \cdot S$ 且 $4\mu\epsilon$
预应力筋或索	索力	穿心式压力传感器、油压表、拾振器、 磁通量传感器、弓式测力仪等	$1.0\%F \cdot S$

注：F·S 为监测设备或元件的满量程。

13.5.3 构件上监测点传感器布设数量和方向宜符合下列规定：

1 对受弯构件应首先在弯矩最大的截面上沿截面高度布置测点，每个截面不宜少于 2 个；当需量测沿截面高度的应变分布规律时，布置测点数不宜少于 5 个；对双向受弯构件，在构件截面边缘布置的测点不应少于 4 个；

2 对轴心受力构件，应在构件量测截面两侧或四周沿轴线方向相对布置测点，每个截面不宜少于 2 个；

3 对同时受剪力和弯矩作用的构件，量测主应力大小和方向及剪应力时，宜布置 45° 或 60° 的平面三向应变测点；

4 对受扭构件，宜在构件量测截面的两长边方向的侧面对应部位上布置与扭转轴线呈 45° 方向的测点；

5 对复杂受力构件，可通过布设应变片量测应变计的应变解算出监测截面的主应力大小和方向。

13.5.4 传感器的安装应符合下列规定：

- 1 传感器应与构件可靠连接；
- 2 应变计安装位置各方向偏离监测截面位置应小于 3cm，应变计轴向与测点主应力方向偏差应小于 2° ；
- 3 锚索计的安装应与索体同心；
- 4 磁通量传感器穿过索体安装完成后，应与索体可靠连接，在吊装或施工过程中不得滑动移位；
- 5 振动频率法测量索力的加速度传感器布设位置距支座距离应大于 0.17 倍索长。

13.5.5 应力监测频率，应符合下列规定：

- 1 结构施工期间每个月至少监测 1 次，结构停工期间每 3 个月至少监测 1 次；
- 2 高层建筑每施工完成 3~6 层楼面应监测 1 次；
- 3 结构施工过程中重要的阶段性节点宜进行监测；
- 4 当结构上的荷载发生明显变化或进行特殊工序施工时，应增加监测次数。

13.6 建筑主体倾斜、日照、裂缝监测

13.6.1 建筑物主体的倾斜监测，宜测定顶部监测点对其相应底部监测点的偏移值。在同一铅垂面上设立上、下监测点，并应在两个互相垂直的方向上监测。

13.6.2 超高层建筑主体日照变形监测应符合下列规定：

- 1 监测点设置在监测体向阳的不同高度处；
- 2 用经纬仪或激光经纬仪测定各观测点相对于底部点的位移值，或测算监测点的坐标变化量；
- 3 监测日期应选在昼夜晴朗、无风或微风、外界干扰较少的日子；
- 4 监测期间应选在一天 24h 内，白天每 1h、夜间每 2h 监

测一次；

5 监测同时应测定监测体的向阳面及背阳面的温度和太阳的方位；

6 根据监测结果，绘出日照变形曲线图，求得最大和最小日照变形时段；

7 监测精度应具体分析确定，用经纬仪观测时，监测点相对于测站点的点位中误差：采用投点法不应超过 1.0mm；采用测角法不应超过 2.0mm。

13.6.3 裂缝监测应符合下列规定：

1 裂缝监测应包括裂缝位置、走向、长度及宽度等；

2 当裂缝表面平整，可在裂缝处绘制方格网坐标时，应采用钢尺量测；当裂缝在三维方向上均有变化时，应埋设特制的能测定三维变化的标志，用游标卡尺量测；

3 对重要的裂缝，应选择有代表性的位置，于裂缝两侧埋设标点，用游标卡尺定期测定两标点间的距离变化，在裂缝的起点与终点设立标志，观测其长度及走向变化；

4 大面积或不可及的裂缝变形量监测可用近景摄影测量方法。

13.6.4 裂缝监测周期应根据裂缝变化速度而定。开始时可半月测一次，以后每月应测一次。当发现裂缝加大时，应及时增加监测次数。

13.7 建筑主体施工变形监测资料整理

13.7.1 建筑施工变形监测资料整理工作应包括下列主要内容：

1 校核已有资料，检查外业监测项目应齐全，成果应符合精度要求，舍去不合理的数据；

2 进行内业计算，并将变形点监测结果绘制成图表，竖向位移监测成果统计应符合本标准附录 C 的规定；

3 根据已获得的成果分析建筑物变形原因及变形规律，作出变形趋势预报，提出后续监测建议。

13.7.2 工程交工时，各项变形测量应提交下列资料：

- 1 基准点与变形监测点点位分布图；
- 2 基准点成果表；
- 3 变形监测成果表；
- 4 变形量分别与时间、荷载等关系的曲线图；
- 5 变形分析与交工后的有关监测建议。

14 竣工测量与竣工图编绘

14.1 一般规定

14.1.1 竣工测量与竣工图编绘应包括竣工测量、竣工图的编绘、地下管线工程竣工测量。

14.1.2 竣工测量成果应采用统一标准格式的图纸和电子文档，竣工图宜采用数字图。竣工图的种类、内容、图幅大小、图例符号和编绘范围应与施工总图一致，其比例尺宜选用 1:500 或根据竣工验收项目确定。

14.1.3 竣工测量涉及的面积计算宜按现行国家标准《建筑工程建筑面积计算规范》GB/T 50353 或《房产测量规范 第 1 单元：房产测量规定》GB/T 17986.1 执行。

14.1.4 竣工测量成果资料和竣工图应按现行国家标准《建设工程文件归档规范》GB/T 50328 进行审核、会签、归档和保存。

14.2 竣工测量

14.2.1 竣工测量的坐标和高程系统宜与设计图上的施工坐标与高程系统一致。

14.2.2 竣工测量控制网应利用原有场区控制网点成果资料，当原控制网点被破坏，应按本标准第 5.2 节的要求补测或重建。

14.2.3 图根点的布设应满足相对于邻近等级控制点的平面中误差不大于图上 0.1mm 的精度要求，高程中误差不大于基本等高距的 1/10 的精度要求。图根控制点的密度应满足竣工测量的要求。

14.2.4 竣工测量细部点坐标、高程宜采用全站仪极坐标法施测，全站仪测距长度不应超过 150m，仪器高和觇牌高均应量至 1mm。细部坐标点的点位中误差和细部高程点的高程中误差，

应符合表 14.2.4 的规定。

表 14.2.4 细部点的点位与高程中误差 (mm)

地物类别	点位中误差	高程中误差
主要建(构)筑物	≤ 50	± 30
一般建(构)筑物	≤ 70	± 40

14.2.5 细部坐标点的检核可采用丈量间距或全站仪对边测量的方法。两相邻细部坐标点间反算距离与实地丈量距离的较差应符合表 14.2.5 规定。

表 14.2.5 相邻细部坐标点间反算距离与实地丈量距离的较差 (cm)

地物类别	主要建(构)筑物	一般建(构)筑物
较差限差	$7+D/2000$	$10+D/2000$

注: D 为两相邻细部点间的距离, 单位: cm。

14.2.6 竣工图测量应测定建筑物的主要细部点坐标、高程及有关元素。建筑红线桩点、表示建筑用地范围的永久性围墙外角应按实际位置测绘, 并注明坐标与高程。

14.2.7 竣工测量内容应符合下列规定:

1 工业厂房及一般建筑应测定各房角坐标、几何尺寸, 管线进出口的位置和高程, 室外地坪及房角标高, 并附注房屋结构层、面积和竣工时间;

2 交通线路应测定线路起终点、转折点和交叉点的坐标, 路面、人行道、绿化带界线等;

3 特种构筑物应测定沉淀池的外形和四角坐标、圆形构筑物的中心坐标, 基础面标高, 构筑物的高度或深度等;

4 地下管线应按本标准第 14.4 节执行。

14.2.8 竣工测量地形图应实地测绘, 宜采用全野外数字成图法。

14.3 竣工图的编绘

14.3.1 竣工图编绘应在收集汇总、整理图纸资料和外业实测数

据的基础上进行，并应真实反映竣工区域内的地上、地下建筑物和管线的平面位置与高程以及其他地物、周围地形，并加上相应的文字说明。

14.3.2 一般工程可只编绘竣工图；当工程有特殊需要或管线密集时，宜分类编绘各项专业图。

14.3.3 下列情况应采用实测资料编绘竣工图：

- 1 工程未按设计图施工或施工后变化较大的；
- 2 工程多次变更设计造成与原有资料不符的；
- 3 工程缺少设计变更文件及施工检测记录的；
- 4 工程按图纸资料的数据实地检测，其误差超过施工验收标准的；
- 5 地下管线工程。

14.3.4 建筑场区内竣工图的编绘应符合下列规定：

1 应绘出地面建筑物、道路、铁路、架空与地面管线、地面排水沟渠、地下管线等隐蔽工程、绿地园林等设施；

2 矩形建筑物在对角线两端应注明坐标，排列整齐的住宅，可注明其外围四角的坐标，主要墙外角和室内地坪应注明高程；圆形建筑物宜注明中心点坐标、半径，室内地坪与地面应注明高程；

3 建筑小区道路中心线起点、终点、交叉点应注明坐标与高程，变坡点与直线段每 30m~40m 处应注明高程；曲线应注明转角、半径与交点坐标，路面应注明材料与宽度。厂区铁路中心线起点、终点、交点应注明坐标，曲线上应注明曲线诸元素，铁路起点、终点、变坡点、直线段每 50m 与曲线内轨轨面每 20m 处应注明高程；

4 架空管道应测定转折点、结点、交叉点和支点的坐标和管底高程，支架间距、基础面标高等。架空管廊还应测定断面尺寸；

5 架空电力线与电信线杆（塔）中心、架空管道支架中心的起点、终点、转点、交叉点应注明坐标，注明坐标的点与变坡

点应注明基座面或地面的高程，与道路交叉处应注明净空高；

6 地下管线竣工图的编绘应符合本标准第 14.4 节的有关规定。

14.3.5 编绘竣工图时，坐标与高程的编绘点数不应少于设计图上注明的坐标与高程点数。建筑物的细部点坐标与高程应直接标注在图上，注记平行于图廓线。当图面小、负荷太大时，可在细部点旁注明编号，将其坐标与高程编制为成果表。对于建筑物的附属部位，可注明相对关系尺寸。

14.3.6 竣工测量完成后，宜提交下列有关资料：

- 1 场区内及其附近的平面与高程控制点位置图；
- 2 建筑红线桩点、场地控制网点、建筑物控制网点坐标与高程成果表；
- 3 设计变更通知、洽商及处理记录；
- 4 建筑物施工定位放线资料；
- 5 各项预检资料、工程验收记录；
- 6 竣工图或竣工分类专业图。

14.4 地下管线工程竣工测量

14.4.1 地下管线竣工测量的细部点宜采用极坐标法施测。细部点的精度应符合表 14.4.1 的要求。

表 14.4.1 地下管线竣工测量细部点精度要求 (mm)

中误差类型 (相对于邻近控制点)	平面位置中误差 m_s	高程测量中误差 m_h
精度要求	±50	±30

14.4.2 地下管线竣工测量管线的分类、代码与调查项目应符合现行行业标准《城市地下管线探测技术规程》CJJ 61 的规定。

14.4.3 地下管线细部点应按种类顺线路编号，应符合下列规定：

- 1 同一工程的外业管线点编号应唯一；

- 2 编号采用“管线代码+线号+顺序号”组成；
- 3 管线代码应按现行行业标准《城市地下管线探测技术规程》CJJ 61 执行；
- 4 顺序号宜以工程为单位，从工程起点或接旧管点开始，按顺序编号；
- 5 管线规模较大、呈网状且管线点多时，宜采用沿管线干线走向，按从西到东、从北到南的顺序编排；
- 6 排水管道宜按顺水流方向编号。

14.4.4 地下管线细部测量应符合下列规定：

- 1 应测出地下管线的起点、终点、转折点、分支点、交叉点、变径点、变坡点、变质点及主要构筑物、附属设施的中心；
- 2 直线段宜每隔 70m 一点，曲线段应至少测起、中、终三点，应以反映其弯曲特征为原则；
- 3 各测点均应测其坐标与高程，相近同高的细部点可只测一个高程；
- 4 有窨井的管线可测井盖中心，管偏时应同时实测管的中心位置，平面尺寸大于 2m 的窨井或小室应实测窨井或小室的边线位置。

14.4.5 地下管线竣工测量宜在覆土之前进行，自流管道如排水自流管、工业自流管可在覆土之后测量其特征点的实际位置与窨井的相关属性。管线探测应按现行行业标准《城市地下管线探测技术规程》CJJ 61 执行。

14.4.6 地下管线细部点坐标和高程测算完成后，应编制打印管线成果表，宜包括：管线点号、种类、规格、材质、权属单位、埋深及管线点的坐标、高程等，并绘制地下管线竣工成果图。

14.4.7 地下管线竣工成果图的编制应符合下列规定：

- 1 地下管线竣工成果图应分类编制专业管线竣工成果图，各类管线宜用不同颜色线条符号表示，图式符号宜执行现行行业标准《城市地下管线探测技术规程》CJJ 61 的规定；
- 2 竣工图上应标注管线点及窨井的编号、管径、管材、间

距、坡度和流向等；

3 点号应注记于点位旁，管径或断面尺寸，或条数、材质应平行管线走向注记，字头向上、向左；

4 综合地下管线图应由各专业管线图综合而成，对于图面标注部分压盖等宜通过移位、删除等处理方式，图面应清晰；

5 当管径或沟道宽度不小于 2m 时，应按实宽用双虚线表示，管线中心应测注独立的点（井），图面不必连线。当管径小于 2m 时，应仅测其中心线，按图式符号用单线表示；

6 自流管道应用箭头符号表明流向。

14.4.8 地下管线竣工测量完成后，宜提交下列资料：

- 1 工作说明；
- 2 地下管线成果表；
- 3 地下管线工程竣工成果图；
- 4 地下管线数据库建库数据；
- 5 质量检查记录。

附录 A 方向观测法度盘位置表

表 A 用 1"、2"、6"仪器方向观测法度盘配置表

仪器类型	测回数	测回序号	度盘变换值		
			°	'	"
1"	1	1	00	00	30
	2	1	00	00	15
		2	90	04	45
2"	1	1	00	05	00
	2	1	00	02	30
		2	90	17	30
	3	1	00	01	40
		2	60	15	00
		3	120	28	20
6"	1	1	0	00	00
	2	1	0	00	00
		2	90	30	00
	4	1	0	00	00
		2	45	15	00
		3	90	30	00
		4	135	45	00

附录 B 竖向位移监测成果的计算

B.0.1 建筑物的垂直位移观测点的平均竖向位移量 h_m 应按下列式计算：

$$h_m = \frac{h_1 s_1 + h_2 s_2 + \cdots + h_n s_n}{s_1 + s_2 + \cdots + s_n} \quad (\text{B.0.1})$$

式中： h_1 、 h_2 、 \cdots 、 h_n ——各监测点的竖向位移量；

s_1 、 s_2 、 \cdots 、 s_n ——相应监测点的基础底面积。

B.0.2 当监测点分布均匀，各观测点相应的基础底面积大致相同时，建筑物的垂直位移观测点的平均竖向位移量 h_m 应按下列式计算：

$$h_m = \frac{h_1 + h_2 + \cdots + h_n}{n} \quad (\text{B.0.2})$$

式中： n ——监测点个数。

B.0.3 建筑物主体倾斜值 ΔD 及倾斜率 i (图 B.0.3)，应按下列公式计算：

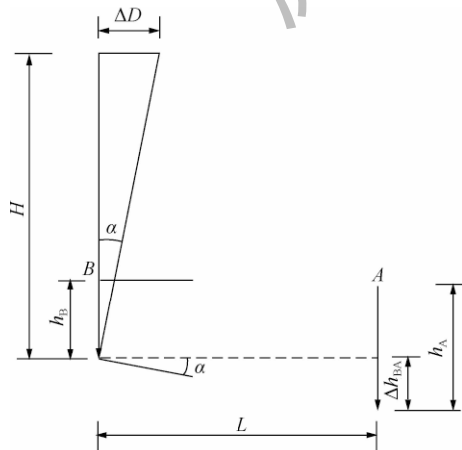


图 B.0.3 建筑物主体和基础倾斜

$$\Delta D = \frac{\Delta h_{AB}}{L} H \quad (\text{B. 0. 3-1})$$

$$i = \tan\alpha = \frac{\Delta D}{H} \quad (\text{B. 0. 3-2})$$

式中： Δh_{AB} ——基础两端点的竖向位移差；

L ——基础两端点间的水平距离；

H ——建筑物的高度；

α ——建筑物的倾斜角。

B. 0. 4 建筑物基础相对倾斜率 i (图 B. 0. 3)，应按下式计算：

$$i = \frac{h_A - h_B}{L} = \frac{\Delta h_{AB}}{L} \quad (\text{B. 0. 4})$$

式中： h_A 、 h_B ——倾斜段两端监测点 A、B 的竖向位移量；

L ——基础两端间的水平距离。

B. 0. 5 基础挠度 f 的计算 (图 B. 0. 5)，应按下式计算：

$$f = \Delta h_{BC} \frac{L_1}{L_1 + L_2} \Delta h_{BA} \quad (\text{B. 0. 5})$$

式中： Δh_{BC} ——B、C 点的竖向位移差；

Δh_{BA} ——B、A 的竖向位移差；

L_1 ——BC 的水平距离；

L_2 ——AC 的水平距离。

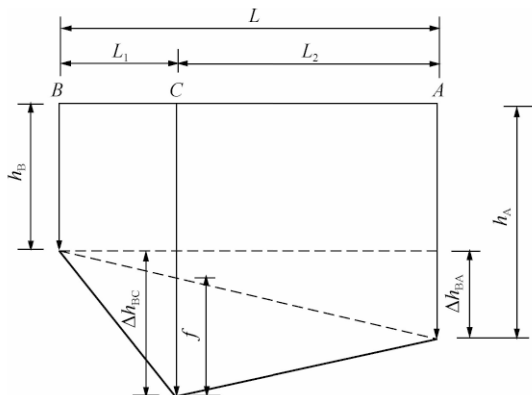


图 B. 0. 5 建筑物基础挠度

本标准用词说明

1 为便于在执行本标准条文时区别对待，对要求严格程度不同的用词说明如下：

- 1) 表示很严格，非这样做不可的：
正面词采用“必须”，反面词采用“严禁”；
- 2) 表示严格，在正常情况下均应这样做的：
正面词采用“应”，反面词采用“不应”或“不得”；
- 3) 表示允许稍有选择，在条件许可时首先应这样做的：
正面词采用“宜”，反面词采用“不宜”；
- 4) 表示有选择，在一定条件下可以这样做的，采用“可”。

2 条文中指明应按其他有关标准执行的写法为：“应符合……的规定”或“应按……执行”。

引用标准名录

- 1 《工程测量规范》GB 50026
- 2 《建筑地基基础工程施工质量验收规范》GB 50202
- 3 《钢结构工程施工质量验收规范》GB 50205
- 4 《建筑基坑工程监测技术规范》GB 50497
- 5 《房产测量规范 第1单元：房产测量规定》GB/T 17986.1
- 6 《建设工程文件归档规范》GB/T 50328
- 7 《建筑工程建筑面积计算规范》GB/T 50353
- 8 《建筑变形测量规范》JGJ 8
- 9 《城市地下管线探测技术规程》CJJ 61
- 10 《卫星定位城市测量技术规范》CJJ/T 73