

中华人民共和国国家标准

# 工 程 测 量 规 范

Code for engineering surveying

GB50026-2007

主编部门：中国有色金属工业协会  
批准部门：中华人民共和国建设部  
施行日期：2008年5月1日

2008年 北 京

# 目 录

1	总 则 .....	4
2	术语和符号 .....	5
2.1	术 语 .....	5
2.2	符 号 .....	5
3	平面控制测量 .....	8
3.1	一般规定 .....	8
3.2	卫星定位测量.....	8
3.3	导线测量 .....	12
3.4	三角形网测量.....	18
4	高程控制测量 .....	22
4.1	一般规定 .....	22
4.2	水准测量 .....	22
4.3	电磁波测距三角高程测量 .....	25
4.4	GPS 拟合高程测量 .....	25
5	地形测量 .....	27
5.1	一般规定.....	27
5.2	图根控制测量.....	30
5.3	测绘方法与技术要求.....	33
5.4	纸质地形图数字化.....	38
5.5	数字高程模型(DEM) .....	39
5.6	一般地区地形测图.....	41
5.7	城镇建筑区地形测图.....	41
5.8	工矿区现状图测量.....	42
5.9	水域地形测量.....	43
5.10	地形图的修测与编绘.....	45
6	线路测量 .....	47
6.1	一般规定 .....	47
6.2	铁路、公路测量 .....	48
6.3	架空索道测量 .....	50
6.4	自流和压力管线测量 .....	51
6.5	架空送电线路测量 .....	52
7	地下管线测量 .....	54
7.1	一般规定 .....	54
7.2	地下管线调查 .....	54
7.3	地下管线施测 .....	56
7.4	地下管线图绘制 .....	56
7.5	地下管线信息系统 .....	57

8	施工测量 .....	58
8.1	一般规定 .....	58
8.2	场区控制测量 .....	58
8.3	工业与民用建筑施工测量 .....	60
8.4	水工建筑物施工测量 .....	65
8.5	桥梁施工测量 .....	67
8.6	隧道施工测量 .....	70
9	竣工总图的编绘与实测 .....	73
9.1	一般规定 .....	73
9.2	竣工总图的编绘 .....	73
9.3	竣工总图的实测 .....	74
10	变形监测 .....	75
10.1	一般规定 .....	75
10.2	水平位移监测基准网 .....	76
10.3	垂直位移监测基准网 .....	78
10.4	基本监测方法与技术要求 .....	79
10.5	工业与民用建筑变形监测 .....	83
10.6	水工建筑物变形监测 .....	85
10.7	地下工程变形监测 .....	88
10.8	桥梁变形监测 .....	91
10.9	滑坡监测 .....	92
10.10	数据处理与变形分析 .....	93
附录 A	精度要求较高工程的中误差评定方法 .....	95
附录 B	平面控制点标志及标石的埋设规格 .....	96
B.1	平面控制点标志 .....	96
B.2	平面控制点标石埋设 .....	96
B.3	变形监测观测墩结构图 .....	97
附录 C	方向观测法度盘和测微器位置变换计算公式 .....	98
附录 D	高程控制点标志及标石的埋设规格 .....	100
D.1	高程控制点标志 .....	100
D.2	水准点标石埋设 .....	101
D.3	深埋水准点结构图 .....	101
附录 E	建筑方格网点标石规格及埋设 .....	103
附录 F	建(构)筑物主体倾斜率和按差异沉降推算主体倾斜值的计算公式 .....	104
附录 G	基础相对倾斜值和基础挠度计算公式 .....	105
	本规范用词说明 .....	106
	条文说明 .....	107

# 1 总 则

1.0.1 为了统一工程测量的技术要求，做到技术先进、经济合理，使工程测量产品满足质量可靠、安全适用的原则，制定本规范。

1.0.2 本规范适用于工程建设领域的通用性测量工作。

1.0.3 本规范以中误差作为衡量测绘精度的标准，并以二倍中误差作为极限误差。对于精度要求较高的工程，可按附录 A 的方法评定观测精度。

注：本规范条文中的中误差、闭合差、限差及较差，除特别标明外，通常采用省略正负号表示。

1.0.4 工程测量作业所使用的仪器和相关设备，应做到及时检查校正，加强维护保养、定期检修。

1.0.5 对工程中所引用的测量成果资料，应进行检核。

1.0.6 各类工程的测量工作，除应符合本规范的规定外，尚应符合国家现行有关标准的规定。

## 2 术语和符号

### 2.1 术语

#### 2.1.1 卫星定位测量 satellite positioning

利用两台或两台以上接收机同时接收多颗定位卫星信号，确定地面点相对位置的方法。

#### 2.1.2 卫星定位测量控制网 satellite positioning control network

利用卫星定位测量技术建立的测量控制网。

#### 2.1.3 三角形网 triangular network

由一系列相连的三角形构成的测量控制网。它是对已往三角网、三边网和边角网的统称。

#### 2.1.4 三角形网测量 triangular control network survey

通过测定三角形网中各三角形的顶点水平角、边的长度，来确定控制点位置的方法。它是对已往三角测量、三边测量和边角网测量的统称。

#### 2.1.5 2" 级仪器 2" class instrument

2" 级仪器是指一测回水平方向中误差标称为 2" 的测角仪器，包括全站仪、电子经纬仪、光学经纬仪。1" 级仪器和 6" 级仪器的定义方法相似。

#### 2.1.6 5mm 级仪器 5mm class instrument

5mm 级仪器是指当测距长度为 1km 时，由电磁波测距仪器的标称精度公式计算的测距中误差为 5mm 的仪器，包括测距仪、全站仪。1mm 级仪器和 10 mm 级仪器的定义方法相似。

#### 2.1.7 数字地形图 digital topographic map

将地形信息按一定的规则和方法采用计算机生成和计算机数据格式存储的地形图。

#### 2.1.8 纸质地形图 paper topographic map

将地形信息直接用符号、注记及等高线表示并绘制在纸质或聚酯薄膜上的正射投影图。

#### 2.1.9 变形监测 deformation monitoring

对建(构)筑物及其地基、建筑基坑或一定范围内的岩体及土体的位移、沉降、倾斜、挠度、裂缝和相关影响因素(如地下水、温度、应力应变等)进行监测，并提供变形分析预报的过程。

### 2.2 符号

A—GPS 接收机标称的固定误差；

$\alpha$ ——电磁波测距仪器标称的固定误差；

B—GPS 接收机标称的比例误差系数、隧道开挖面宽度；

b——电磁波测距仪器标称的比例误差系数；

C——照准差；

D——电磁波测距边长度、GPS-RTK 参考站到检查点的距离、送变电路档距；

$D_g$ ——测距边在高斯投影面上的长度；  
 $D_H$ ——测区平均高程面上的测距边长度；  
 $D_F$ ——测线的水平距离；  
 $D_0$ ——归算到参考椭球面上的测距边长度；  
 $d$ ——GPS 网相邻点间的距离、灌注桩的桩径；  
 DS05、DS1、DS3——水准仪型号；  
 $f_\beta$ ——方位角闭合差；  
 $H$ ——水深、建(构)筑物的高度、安装测量管道垂直部分长度、桥梁索塔高度、隧道埋深；  
 $H_m$ ——测距边两端点的平均高程；  
 $H_p$ ——测区的平均高程；  
 $h$ ——高差、建筑施工的沉井高度、地下管线的埋深、隧道高度；  
 $h_d$ ——基本等高距；  
 $h_m$ ——测区大地水准面高出参考椭球面的高差；  
 $i$ ——水准仪视准轴与水准管轴的夹角；  
 $K$ ——大气折光系数；  
 $L$ ——水准测段或路线长度、天车或起重机轨道长度、桥的总长、桥的跨径、隧道两开挖洞口间长度、监测体或监测断面距隧道开挖工作面的前后距离；  
 $l$ ——测点至线路中桩的水平距离、桥梁所跨越的江(河流、峡谷)的宽度；  
 $M$ ——测图比例尺分母、中误差；  
 $M_w$ ——高差全中误差；  
 $M_\Delta$ ——高差偶然中误差；  
 $M$ ——中误差；  
 $m_D$ ——测距中误差；  
 $m_H$ ——地下管线重复探查的平面位置中误差；  
 $m_V$ ——地下管线重复探查的埋深中误差；  
 $m_a$ ——方位角中误差；  
 $m_\beta$ ——测角中误差；  
 $N$ ——附和路线或闭合环的个数；  
 $n$ ——测站数、测段数、边数、基线数、三角形个数、建筑物结构的跨数；  
 $P$ ——测量的权；  
 $R$ ——地球平均曲率半径；  
 $R_A$ ——参考椭球体在测距边方向法截弧的曲率半径；  
 $R_m$ ——测距边中点处在参考椭球面上的平均曲率半径；  
 $S$ ——边长、斜距、两相邻细部点间的距离、转点桩至中桩的距离；  
 $T$ ——边长相对中误差分母；  
 $W$ ——闭合差；  
 $W_x$ 、 $W_y$ 、 $W_z$ ——坐标分量闭合差；  
 $W_f$ 、 $W_g$ 、 $W_j$ 、 $W_b$ ——分别为方位角条件、固定角条件、角-极条件、边(基线)条件自由项的限差；  
 $y_m$ ——测距边两端点横坐标的平均值；

$\alpha$ ——垂直角、地面倾角、比例系数；  
 $\delta_h$ ——对向观测的高差较差；  
 $\delta_{1,2}$ ——测站点 1 向照准点 2 观测方向的方向变化值；  
 $\Delta$ ——测段往返高差不符值；  
 $\Delta d$ ——长度较差；  
 $\Delta H$ ——复查点位与原点位的埋深较差；  
 $\Delta S$ ——复查点位与原点位间的平面位置偏差；  
 $\Delta a$ ——补偿式自动安平水准仪的补偿误差；  
 $\mu$ ——单位权中误差；  
 $\sigma$ ——基线长度中误差、度盘和测微器位置变换值。

### 3 平面控制测量

#### 3.1 一般规定

3.1.1 平面控制网的建立，可采用卫星定位测量、导线测量、三角形网测量等方法。

3.1.2 平面控制网精度等级的划分，卫星定位测量控制网依次为二、三、四等和一、二级，导线及导线网依次为三、四等和一、二、三级，三角形网依次为二、三、四等和一、二级。

3.1.3 平面控制网的布设，应遵循下列原则：

1 首级控制网的布设，应因地制宜，且适当考虑发展；当与国家坐标系统联测时，应同时考虑联测方案。

2 首级控制网的等级，应根据工程规模、控制网的用途和精度要求合理确定。

3 加密控制网，可越级布设或同等级扩展。

3.1.4 平面控制网的坐标系统，应在满足测区内投影长度变形不大于  $2.5\text{cm/km}$  的要求下，作下列选择：

1 采用统一的高斯投影  $3^\circ$  带平面直角坐标系统。

2 采用高斯投影  $3^\circ$  带，投影面为测区抵偿高程面或测区平均高程面的平面直角坐标系统；或任意带，投影面为 1985 国家高程基准面的平面直角坐标系统。

3 小测区或有特殊精度要求的控制网，可采用独立坐标系统。

4 在已有平面控制网的地区，可沿用原有的坐标系统。

5 厂区内可采用建筑坐标系统。

#### 3.2 卫星定位测量

(I) 卫星定位测量的主要技术要求

3.2.1 各等级卫星定位测量控制网的主要技术指标，应符合表 3.2.1 的规定。

表 3.2.1 卫星定位测量控制网的主要技术要求

等级	平均边长 (km)	固定误差 A (mm)	比例误差系数 B (mm/km)	约束点间的边长相对中误差	约束平差后最弱边相对中误差
二等	9	$\leq 10$	$\leq 2$	$\leq 1/250000$	$\leq 1/120000$
三等	4.5	$\leq 10$	$\leq 5$	$\leq 1/150000$	$\leq 1/70000$
四等	2	$\leq 10$	$\leq 10$	$\leq 1/100000$	$\leq 1/40000$
一级	1	$\leq 10$	$\leq 20$	$\leq 1/40000$	$\leq 1/20000$
二级	0.5	$\leq 10$	$\leq 40$	$\leq 1/20000$	$\leq 1/10000$



3.2.2 各等级控制网的基线精度，按(3.2.2)式计算。

$$\sigma = \sqrt{A^2 + (B \cdot d)^2} \quad (3.2.2)$$

式中  $\sigma$ ——基线长度中误差(mm)；  
 $A$ ——固定误差(mm)；  
 $B$ ——比例误差系数(mm/km)；  
 $d$ ——平均边长(km)。

3.2.3 卫星定位测量控制网观测精度的评定，应满足下列要求：

1 控制网的测量中误差，按(3.2.3-1)式计算；

$$m = \sqrt{\frac{1}{3N} \left[ \frac{WW}{n} \right]} \quad (3.2.3-1)$$

式中  $m$ ——控制网的测量中误差(mm)；  
 $N$ ——控制网中异步环的个数；  
 $n$ ——异步环的边数；  
 $W$ ——异步环环线全长闭合差(mm)。

2 控制网的测量中误差，应满足相应等级控制网的基线精度要求，并符合(3.2.3-2)式的规定。

$$m \leq \sigma \quad (3.2.3-2)$$

#### (II) 卫星定位测量控制网的设计、选点与埋石

3.2.4 卫星定位测量控制网的布设，应符合下列要求：

1 应根据测区的实际情况、精度要求、卫星状况、接收机的类型和数量以及测区已有的测量资料进行综合设计。

2 首级网布设时，宜联测2个以上高等级国家控制点或地方坐标系的高等级控制点；对控制网内的长边，宜构成大地四边形或中点多边形。

3 控制网应由独立观测边构成一个或若干个闭合环或附和路线；各等级控制网中构成闭合环或附和路线的边数不宜多于6条。

4 各等级控制网中独立基线的观测总数，不宜少于必要观测基线数的1.5倍。

5 加密网应根据工程需要，在满足本规范精度要求的前提下可采用比较灵活的布网方式。

6 对于采用GPS-RTK测图的测区，在控制网的布设中应顾及参考站点的分布及位置。

3.2.5 卫星定位测量控制点位的选定，应符合下列要求：

1 点位应选在土质坚实、稳固可靠的地方，同时要有利于加密和扩展，每个控制点至少应有一个通视方向。

2 点位应选在视野开阔，高度角在15°以上的范围内，应无障碍物；点位附近不应有强烈干扰接收卫星信号的干扰源或强烈反射卫星信号的物体。

3 充分利用符合要求的旧有控制点。

3.2.6 控制点埋石应符合附录B的规定，并绘制点之记。

(III) GPS 观测

3. 2. 7 GPS 控制测量作业的基本技术要求, 应符合表 3. 2. 7 的规定。

**表 3. 2. 7 GPS 控制测量作业的基本技术要求**

等 级		二等	三等	四等	一级	二级
接收机类型		双频	双频或单频	双频或单频	双频或单频	双频或单频
仪器标称精度		10mm+2ppm	10mm+5ppm	10mm+5ppm	10mm+5ppm	10mm+5ppm
观测量		载波相位	载波相位	载波相位	载波相位	载波相位
卫星高度角(°)	静态	≥15	≥15	≥15	≥15	≥15
	快速静态	—	—	—	≥15	≥15
有效观测卫星数	静态	≥5	≥5	≥4	≥4	≥4
	快速静态	—	—	—	≥5	≥5
观测时段长度(min)	静态	30~90	20~60	15~45	10~30	10~30
	快速静态	—	—	—	10~15	10~15
数据采样间隔(s)	静态	10~30	10~30	10~30	10~30	10~30
	快速静态	—	—	—	5~15	5~15
点位几何图形强度因子 PDOP		≤6	≤6	≤6	≤8	≤8

3. 2. 8 对于规模较大的测区, 应编制作业计划。

3. 2. 9 GPS 控制测量测站作业, 应满足下列要求:

- 1 观测前, 应对接收机进行预热和静置, 同时应检查电池的容量、接收机的内存和可储存空间是否充足。
- 2 天线安置的对中误差, 不应大于 2mm; 天线高的量取应精确至 1mm。
- 3 观测中, 应避免在接收机近旁使用无线电通信工具。
- 4 作业同时, 应做好测站记录, 包括控制点点名、接收机序列号、仪器高、开关机时间等相关的测站信息。

(IV) GPS 测量数据处理

3. 2. 10 基线解算, 应满足下列要求:

- 1 起算点的单点定位观测时间, 不宜少于 30min。
- 2 解算模式可采用单基线解算模式, 也可采用多基线解算模式。
- 3 解算成果, 应采用双差固定解。

3. 2. 11 GPS 控制测量外业观测的全部数据应经同步环、异步环和复测基线检核, 并应满足下列要求:

- 1 同步环各坐标分量闭合差及环线全长闭合差, 应满足(3. 2. 11-1)~(3. 2. 11-5)式的要求:

$$W_x \leq \frac{\sqrt{n}}{5} \sigma \quad (3.2.11-1)$$

$$W_y \leq \frac{\sqrt{n}}{5} \sigma \quad (3.2.11-2)$$

$$W_z \leq \frac{\sqrt{n}}{5} \sigma \quad (3.2.11-3)$$

$$W = \sqrt{W_x^2 + W_y^2 + W_z^2} \quad (3.2.11-4)$$

$$W \leq \frac{\sqrt{3n}}{5} \sigma \quad (3.2.11-5)$$

式中  $n$ ——同步环中基线边的个数；  
 $W$ ——同步环环线全长闭合差(mm)。

2 异步环各坐标分量闭合差及环线全长闭合差，应满足(3.2.11-6)—(3.2.11-10)式的要求：

$$W_x \leq 2\sqrt{n}\sigma \quad (3.2.11-6)$$

$$W_y \leq 2\sqrt{n}\sigma \quad (3.2.11-7)$$

$$W_z \leq 2\sqrt{n}\sigma \quad (3.2.11-8)$$

$$W = \sqrt{W_x^2 + W_y^2 + W_z^2} \quad (3.2.11-9)$$

$$W \leq 2\sqrt{3n}\sigma \quad (3.2.11-10)$$

式中  $n$ ——异步环中基线边的个数；  
 $W$ ——异步环环线全长闭合差(mm)。

3 复测基线的长度较差，应满足(3.2.11-11)式的要求：

$$\Delta d \leq 2\sqrt{2}\sigma \quad (3.2.11-11)$$

3.2.12 当观测数据不能满足检核要求时，应对成果进行全面分析，并舍弃不合格基线，但应保证舍弃基线后，所构成异步环的边数不应超过 3.2.4 条第 3 款的规定。否则，应重测该基线或有关的同步图形。

3.2.13 外业观测数据检验合格后，应按 3.2.3 条对 GPS 网的观测精度进行评定。

3.2.14 GPS 测量控制网的无约束平差，应符合下列规定：

1 应在 WGS-84 坐标系中进行三维无约束平差。并提供各观测点在 WGS-84 坐标系中的三维坐标、各基线向量三个坐标差观测值的改正数、基线长度、基线方位及相关的精度信息等。

2 无约束平差的基线向量改正数的绝对值，不应超过相应等级的基线长度中误差的 3 倍。

3.2.15 GPS 测量控制网的约束平差，应符合下列规定：

1 应在国家坐标系或地方坐标系中进行二维或三维约束平差。

2 对于已知坐标、距离或方位，可以强制约束，也可加权约束。约束点间的边长相对中误差，应满足表 3. 2. 1 中相应等级的规定。

3 平差结果，应输出观测点在相应坐标系中的二维或三维坐标、基线向量的改正数、基线长度、基线方位角等，以及相关的精度信息。需要时，还应输出坐标转换参数及其精度信息。

4 控制网约束平差的最弱边边长相对中误差，应满足表 3. 2. 1 中相应等级的规定。

### 3. 3 导线测量

#### (I) 导线测量的主要技术要求

3. 3. 1 各等级导线测量的主要技术要求，应符合表 3. 3. 1 的规定。

表 3. 3. 1 导线测量的主要技术要求

等级	导线长度 (km)	平均边长 (km)	测角中误差 (")	测距中误差 (mm)	测距相对中误差	测回数			方位角闭合差 (")	导线全长相对闭合差
						1"级仪器	2"级仪器	6"级仪器		
三等	14	3	1.8	20	1/150000	6	10	—	$3.6\sqrt{n}$	$\leq 1/55000$
四等	9	1.5	2.5	18	1/80000	4	6	—	$5\sqrt{n}$	$\leq 1/35000$
一级	4	0.5	5	15	1/30000	—	2	4	$10\sqrt{n}$	$\leq 1/15000$
二级	2.4	0.25	8	15	1/14000	—	1	3	$16\sqrt{n}$	$\leq 1/10000$
三级	1.2	0.1	12	15	1/7000	—	1	2	$24\sqrt{n}$	$\leq 1/5000$

注：1 表中 n 为测站数。

2 当测区测图的最大比例尺为 1: 1000，一、二、三级导线的导线长度、平均边长可适当放长，但最大长度不应大于表中规定相应长度的 2 倍。

3. 3. 2 当导线平均边长较短时，应控制导线边数不超过表 3. 3. 1 相应等级导线长度和平均边长算得的边数；当导线长度小于表 3. 3. 1 规定长度的 1/3 时，导线全长的绝对闭合差不应大于 13cm。

3. 3. 3 导线网中，结点与结点、结点与高级点之间的导线段长度不应大于表 3. 3. 1 中相应等级规定长度的 0.7 倍。

#### (II) 导线网的设计、选点与埋石

3. 3. 4 导线网的布设应符合下列规定：

1 导线网用作测区的首级控制时，应布设成环形网，且宜联测 2 个已知方向。

2 加密网可采用单一附和导线或结点导线网形式。

3 结点间或结点与已知点间的导线段宜布设成直伸形状，相邻边长不宜相差过大，网内不同环节上的点也不宜相距过近。

3. 3. 5 导线点位的选定，应符合下列规定：

1 点位应选在土质坚实、稳固可靠、便于保存的地方，视野应相对开阔，便于加密、扩展和寻找。

2 相邻点之间应通视良好，其视线距障碍物的距离，三、四等不宜小于 1.5m；四等

以下宜保证便于观测，以不受旁折光的影响为原则。

3 当采用电磁波测距时，相邻点之间视线应避开烟囱、散热塔、散热池等发热体及强电磁场。

4 相邻两点之间的视线倾角不宜过大。

5 充分利用旧有控制点。

3.3.6 导线点的埋石应符合附录 B 的规定。三、四等点应绘制点之记，其他控制点可视需要而定。

### (III) 水平角观测

3.3.7 水平角观测所使用的全站仪、电子经纬仪和光学经纬仪，应符合下列相关规定：

1 照准部旋转轴正确性指标：管水准器气泡或电子水准器长气泡在各位置的读数较差，1" 级仪器不应超过 2 格，2" 级仪器不应超过 1 格，6" 级仪器不应超过 1.5 格。

2 光学经纬仪的测微器行差及隙动差指标：1" 级仪器不应大于 1"，2" 级仪器不应大于 2"。

3 水平轴不垂直于垂直轴之差指标：1" 级仪器不应超过 10"，2" 级仪器不应超过 15"，6" 级仪器不应超过 20"。

4 补偿器的补偿要求，在仪器补偿器的补偿区间，对观测成果应能进行有效补偿。

5 垂直微动旋转使用时，视准轴在水平方向上不产生偏移。

6 仪器的基座在照准部旋转时的位移指标：1" 级仪器不应超过 0.3"，2" 级仪器不应超过 1"，6" 级仪器不应超过 1.5"。

7 光学(或激光)对中器的视轴(或射线)与竖轴的重合度不应大于 1mm。

3.3.8 水平角观测宜采用方向观测法，并符合下列规定：

1 方向观测法的技术要求，不应超过表 3.3.8 的规定。

**表 3.3.8 水平角方向观测法的技术要求**

等级	仪器精度等级	光学测微器两次重合读数之差(")	半测回归零差(")	一测回内 2C 互差(")	同一方向值各测回较差(")
四等及以上	1"级仪器	1	6	9	6
	2"级仪器	3	8	13	9
一级及以下	2"级仪器	—	12	18	12
	6"级仪器	—	18	—	24

注：1 全站仪、电子经纬仪水平角观测时不受光学测微器两次重合读数之差指标的限制。

2 当观测方向的垂直角超过 $\pm 3^\circ$ 的范围时，该方向 2C 互差可按相邻测回同方向进行比较，其值应满足表十一测回内 2C 互差的限值。

2 当观测方向不多于 3 个时，可不归零。

3 当观测方向多于 6 个时，可进行分组观测。分组观测应包括两个共同方向(其中一个为共同零方向)。其两组观测角之差，不应大于同等级测角中误差的 2 倍。分组观测的最后结果，应按等权分组观测进行测站平差。

4 各测回间应配置度盘。度盘配置应符合附录 C 的规定。

5 水平角的观测值应取各测回的平均数作为测站成果。

3.3.9 三、四等导线的水平角观测，当测站只有两个方向时，应在观测总测回中以奇数

测回的度盘位置观测导线前进方向的左角，以偶数测回的度盘位置观测导线前进方向的右角。左右角的测回数为总测回数的一半。但在观测右角时，应以左角起始方向为准变换度盘位置，也可用起始方向的度盘位置加上左角的概值在前进方向配置度盘。

左角平均值与右角平均值之和与  $360^\circ$  之差，不应大于本规范表 3.3.1 中相应等级导线测角中误差的 2 倍。

3.3.10 水平角观测的测站作业，应符合下列规定：

1 仪器或反光镜的对中误差不应大于 2mm。

2 水平角观测过程中，气泡中心位置偏离整置中心不宜超过 1 格。四等及以上等级的水平角观测，当观测方向的垂直角超过  $\pm 3^\circ$  的范围时，宜在测回间重新整置气泡位置。有垂直轴补偿器的仪器，可不受此款限制。

3 如受外界因素(如震动)的影响，仪器的补偿器无法正常工作或超出补偿器的补偿范围时，应停止观测。

4 当测站或照准目标偏心时，应在水平角观测前或观测后测定归心元素。测定时，投影误差三角形的最长边，对于标石、仪器中心的投影不应大于 5mm，对于照准标志中心的投影不应大于 10mm。投影完毕后，除标石中心外，其他各投影中心均应描绘两个观测方向。角度元素应量至  $15'$ ，长度元素应量至 1mm。

3.3.11 水平角观测误差超限时，应在原来度盘位置上重测，并应符合下列规定：

1 一测回内 2C 互差或同一方向值各测回较差超限时，应重测超限方向，并测零方向。

2 下半测回归零差或零方向的 2C 互差超限时，应重测该测回。

3 若一测回中重测方向数超过总方向数的  $1/3$  时，应重测该测回。当重测的测回数超过总测回数的  $1/3$  时，应重测该站。

3.3.12 首级控制网所联测的已知方向的水平角观测，应按首级网相应等级的规定执行。

3.3.13 每日观测结束，应对外业记录手簿进行检查，当使用电子记录时，应保存原始观测数据，打印输出相关数据和预先设置的各项限差。

#### (IV) 距离测量

3.3.14 一级及以上等级控制网的边长，应采用中、短程全站仪或电磁波测距仪测距，一级以下也可采用普通钢尺量距。

3.3.15 本规范对中、短程测距仪器的划分，短程为 3km 以下，中程为 3~15km。

3.3.16 测距仪器的标称精度，按 (3.3.16) 式表示。

$$m_D = a + b \times D \quad (3.3.16)$$

式中  $m_D$ ——测距中误差(mm)；

$a$ ——标称精度中的固定误差(mm)；

$b$ ——标称精度中的比例误差系数(mm/km)；

$D$ ——测距长度(km)。

3.3.17 测距仪器及相关的气象仪表，应及时校验。当在高海拔地区使用空盒气压表时，宜送当地气象台(站)校准。

3.3.18 各等级控制网边长测距的主要技术要求，应符合表 3.3.18 的规定。

表 3.3.18 测距的主要技术要求

平面控制网等级	仪器精度等级	每边测回数		一测回读数较差 (mm)	单程各测回较差 (mm)	往返测距较差 (mm)
		往	返			
三等	5 mm 级仪器	3	3	≤5	≤7	≤2(a+b×D)
	10 mm 级仪器	4	4	≤10	≤15	
四等	5 mm 级仪器	2	2	≤5	≤7	
	10 mm 级仪器	3	3	≤10	≤15	
一级	10 mm 级仪器	2	—	≤10	≤15	—
二、三级	10 mm 级仪器	1	—	≤10	≤15	

注：1 测回是指照准目标一次，读数 2-4 次的过程。

2 困难情况下，边长测距可采取不同时间段测量代替往返观测。

3.3.19 测距作业，应符合下列规定：

1 测站对中误差和反光镜对中误差不应大于 2mm。

2 当观测数据超限时，应重测整个测回，如观测数据出现成群时，应分析原因，采取相应措施重新观测。

3 四等及以上等级控制网的边长测量，应分别量取两端点观测始末的气象数据，计算时应取平均值。

4 测量气象元素的温度计宜采用通风干湿温度计，气压表宜选用高原型空盒气压表；读数前应将温度计悬挂在离开地面和人体 1.5m 以外阳光不能直射的地方，且读数精确至 0.2℃；气压表应置平，指针不应滞阻，且读数精确至 50Pa。

5 当测距边用电磁波测距三角高程测量方法测定的高差进行修正时，垂直角的观测和对向观测高差较差要求，可按本规范第 4.3.2 条和 4.3.3 条中五等电磁波测距三角高程测量的有关规定放宽 1 倍执行。

3.3.20 每日观测结束，应对外业记录进行检查。当使用电子记录时，应保存原始观测数据，打印输出相关数据和预先设置的各项限差。

3.3.21 普通钢尺量距的主要技术要求，应符合表 3.3.21 的规定。

表 3.3.21 普通钢尺量距的主要技术要求

等级	边长量距较差相对误差	作业尺数	量距总次数	定线最大偏差 (mm)	尺段高差较差 (mm)	读定次数	估读值至 (mm)	温度读数数值至 (C°)	同尺各次或同段各尺的较差 (mm)
二级	1/20000	1~2	2	50	≤10	3	0.5	0.5	≤2
三级	1/10000	1~2	2	70	≤10	2	0.5	0.5	≤3

注：1 量距边长应进行温度、坡度和尺长改正。

2 当检定钢尺时，其相对误差不应大于 1/100000。

(V) 导线测量数据处理

3.3.22 当观测数据中含有偏心测量成果时，应首先进行归心改正计算。

3. 3. 23 水平距离计算,应符合下列规定:

1 测量的斜距,须经气象改正和仪器的加、乘常数改正后才能进行水平距离计算。

2 两点间的高差测量,宜采用水准测量。当采用电磁波测距三角高程测量时,其高差应进行大气折光改正和地球曲率改正。

3 水平距离可按(3. 3. 23)式计算:

$$D_p = \sqrt{S^2 - h^2} \quad (3. 3. 23)$$

式中  $D_p$ ——测线的水平距离(m);

$S$ ——经气象及加、乘常数等改正后的斜距(m);

$h$ ——仪器的发射中心与反光镜的反射中心之间的高差(m)。

3. 3. 24 导线网水平角观测的测角中误差,应按(3. 3. 24)式计算:

$$m_\beta = \sqrt{\frac{1}{N} \left[ \frac{f_\beta f_\beta}{n} \right]} \quad (3. 3. 24)$$

式中  $f_\beta$ ——导线环的角度闭合差或附和导线的方位角闭合差(″);

$n$ ——计算  $f_\beta$  时的相应测站数;

$N$ ——闭合环及附和导线的总数。

3. 3. 25 测距边的精度评定,应按(3. 3. 25-1)、(3. 3. 25-2)式计算;当网中的边长相差不大时,可按(3. 3. 25-3)式计算网的平均测距中误差。

1 单位权中误差:

$$\mu = \sqrt{\frac{[Pdd]}{2n}} \quad (3. 3. 25-1)$$

式中  $d$ ——各边往、返测的距离较差(mm);

$n$ ——测距边数;

$P$ ——各边距离的先验权,其值为  $\frac{1}{\sigma_D^2}$ ,  $\sigma_D$  为测距的先验中误差,可按测距仪器的标称精度计算。

2 任一边的实际测距中误差:

$$m_{D_i} = \mu \sqrt{\frac{1}{P_i}} \quad (3. 3. 25-2)$$

式中  $m_{D_i}$ ——第  $i$  边的实际测距中误差(mm);

$P_i$ ——第  $i$  边距离测量的先验权。



3 网的平均测距中误差:

$$m_{D_i} = \sqrt{\frac{[dd]}{2n}} \quad (3.3.25-3)$$

式中  $m_{D_i}$ ——平均测距中误差(mm)。

3.3.26 测距边长度的归化投影计算,应符合下列规定:

1 归算到测区平均高程面上的测距边长度,应按(3.3.26-1)式计算:

$$D_H = D_P \left( 1 + \frac{H_P - H_m}{R_A} \right) \quad (3.3.26-1)$$

式中  $D_H$ ——归算到测区平均高程面上的测距边长度(m);

$D_P$ ——测线的水平距离(m);

$H_P$ ——测区的平均高程(m);

$H_m$ ——测距边两端点的平均高程(m);

$R_A$ ——参考椭球体在测距边方向法截弧的曲率半径(m)。

2 归算到参考椭球面上的测距边长度,应按(3.3.26-2)式计算:

$$D_0 = D_P \left( 1 - \frac{H_m + h_m}{R_A + H_m + h_m} \right) \quad (3.3.26-2)$$

式中  $D_0$ ——归算到参考椭球面上的测距边长度(m);

$h_m$ ——测区大地水准面高出参考椭球面的高差(m)。

3 测距边在高斯投影面上的长度,应按(3.3.26-3)式计算:

$$D_g = D_0 \left( 1 + \frac{y_m^2}{2R_m^2} + \frac{\Delta y^2}{24R_m^2} \right) \quad (3.3.26-3)$$

式中  $D_g$ ——测距边在高斯投影面上的长度(m);

$y_m$ ——测距边两端点横坐标的平均值(m);

$R_m$ ——测距边中点处在参考椭球面上的平均曲率半径(m);

$\Delta y$ ——测距边两端点横坐标的增量(m)。

3.3.27 一级及以上等级的导线网计算,应采用严密平差法;二、三级导线网,可根据需要采用严密或简化方法平差。当采用简化方法平差时,成果表中的方位角和边长应采用坐标反算值。

3.3.28 导线网平差时,角度和距离的先验中误差,可分别按3.3.24条和3.3.25条中的方法计算,也可用数理统计等方法求得的经验公式估算先验中误差的值,并用以计算角度及边长的权。

3.3.29 平差计算时,对计算略图和计算机输入数据应进行仔细校对,对计算结果应进行检查。打印输出的平差成果,应包含起算数据、观测数据以及必要的中间数据。

3.3.30 平差后的精度评定,应包含有单位权中误差、点位误差椭圆参数或相对点位误差椭圆参数、边长相对中误差或点位中误差等。当采用简化平差时,平差后的精度评定,

可作相应简化。

3.3.31 内业计算中数字取位，应符合表 3.3.31 的规定。

**表 3.3.31 内业计算中数字取位要求**

等级	观测方向值及各项修正数(″)	边长观测值及各项修正数(m)	边长与坐标(m)	方位角(″)
三、四等	0.1	0.001	0.001	0.1
一级及以下	1	0.001	0.001	1

### 3.4 三角形网测量

#### (I) 三角形网测量的主要技术要求

3.4.1 各等级三角形网测量的主要技术要求，应符合表 3.4.1 的规定。

**表 3.4.1 三角形网测量的主要技术要求**

等级	平均边长(km)	测角中误差(″)	测边相对中误差	最弱边边长相对中误差	测回数			三角形最大闭合差(″)
					1″级仪器	2″级仪器	6″级仪器	
二等	9	1	≤1/250000	≤1/120000	12	—	—	3.5
三等	4.5	1.8	≤1/150000	≤1/70000	6	9	—	7
四等	2	2.5	≤1/100000	≤1/40000	4	6	—	9
一级	1	5	≤1/40000	≤1/20000	—	2	4	15
二级	0.5	10	≤1/20000	≤1/10000	—	1	2	30

注：当测区测图的最大比例尺为 1:1000 时，一、二级网的平均边长可适当放长，但不应大于表中规定长度的 2 倍。

3.4.2 三角形网中的角度宜全部观测，边长可根据需要选择观测或全部观测；观测的角度和边长均应作为三角形网中的观测量参与平差计算。

3.4.3 首级控制网定向时，方位角传递宜联测 2 个已知方向。

#### (II) 三角形网的设计、选点与埋石

3.4.4 作业前，应进行资料收集和现场踏勘，对收集到的相关控制资料和地形图(以 1:10000~1:100000 为宜)应进行综合分析，并在图上进行网形设计和精度估算，在满足精度要求的前提下，合理确定网的精度等级和观测方案。

3.4.5 三角形网的布设，应符合下列要求：

1 首级控制网中的三角形，宜布设为近似等边三角形。其三角形的内角不应小于 30°；当受地形条件限制时，个别角可放宽，但不应小于 25°。

2 加密的控制网，可采用插网、线形网或插点等形式。

3 三角形网点位的选定，除应符合本规范 3.3.5 条 1~4 款的规定外，二等网视线距障碍物的距离不宜小于 2m。

3.4.6 三角形网点位的埋石应符合附录 B 的规定，二、三、四等点应绘制点之记，其他

控制点可视需要而定。

(III) 三角形网观测

- 3. 4. 7 三角形网的水平角观测，宜采用方向观测法。二等三角形网也可采用全组合观测法。
- 3. 4. 8 三角形网的水平角观测，除满足 3. 4. 1 条外，其他要求按本章第 3. 3. 7 条、3. 3. 8 条及 3. 3. 10~3. 3. 13 条执行。
- 3. 4. 9 二等三角形网测距边的边长测量除满足第 3. 4. 1 条和表 3. 4. 9 外，其他技术要求按本章第 3. 3. 14~3. 3. 17 条及 3. 3. 19 条、3. 3. 20 条执行。

表 3. 4. 9 二等三角形网边长测量主要技术要求

平面控制网等级	仪器精度等级	每边测回数		一测回读数较差(mm)	单程各测回较差(mm)	往返较差(mm)
		往	返			
二等	5mm 级仪器	3	3	≤5	≤7	≤2(a+b·D)

注:1 测回是指照准目标一次,读数 2~4 次的过程。

2 根据具体情况,测边可采取不同时间段测量代替往返观测。

- 3. 4. 10 三等及以下等级的三角形网测距边的边长测量，除满足 3. 4. 1 条外，其他要求按本章第 3. 3. 14~3. 3. 20 条执行。
- 3. 4. 11 二级三角形网的边长也可采用钢尺量距，按本章 3. 3. 21 条执行。

(IV) 三角形网测量数据处理

- 3. 4. 12 当观测数据中含有偏心测量成果时，应首先进行归心改正计算。
- 3. 4. 13 三角形网的测角中误差，应按(3. 4. 13)式计算：

$$m_{\beta} = \sqrt{\frac{[WW]}{3n}} \quad (3. 4. 13)$$

式中  $m_{\beta}$ ——测角中误差(");  
 $W$ ——三角形闭合差(");  
 $n$ ——三角形的个数。

- 3. 4. 14 水平距离计算和测边精度评定按本章 3. 3. 23 条和 3. 3. 25 条执行。
- 3. 4. 15 当测区需要进行高斯投影时，四等及以上等级的方向观测值，应进行方向改化计算。四等网也可采用简化公式。

方向改化计算公式：

$$\delta_{1,2} = \frac{\rho}{6R_m^2}(x_1 - x_2)(2y_1 + y_2) \quad (3. 4. 15-1)$$

$$\delta_{2,1} = \frac{\rho}{6R_m^2}(x_2 - x_1)(y_1 + 2y_2) \quad (3. 4. 15-2)$$

方向改化简化计算公式：

$$\delta_{1,2} = -\delta_{2,1} = \frac{\rho}{2R_m^2}(x_1 - x_2)y_m \quad (3. 4. 15-3)$$

式中  $\delta_{1,2}$ ——测站点 1 向照准点 2 观测方向的方向变化值  
 (");

$\delta_{2,1}$ ——测站点 2 向照准点 1 观测方向的方向变化值  
 (");

$x_1, y_1, x_2, y_2$ ——1、2 两点的坐标值(m);

$R_m$ ——测距边中点处在参考椭球面上的平均曲率半径  
 (m);

$y_m$ ——1、2 两点的横坐标平均值(m)。

3. 4. 16 高山地区二、三等三角形网的水平角观测, 如果垂线偏差和垂直角较大, 其水平方向观测值应进行垂线偏差的修正。

3. 4. 17 测距边长度的归化投影计算, 按本章第 3. 3. 26 条执行。

3. 4. 18 三角形网外业观测结束后, 应计算网的各项条件闭合差。各项条件闭合差不应大于相应的限值。

1 角一极条件自由项的限值。

$$W_j = 2 \frac{m_\beta}{\rho} \sqrt{\sum \cot^2 \beta} \quad (3. 4. 18-1)$$

式中  $W_j$ ——角一极条件自由项的限值;

$m_\beta$ ——相应等级的测角中误差(");

$\beta$ ——求距角。

2 边(基线)条件自由项的限值。

$$W_b = 2 \sqrt{\frac{m_\beta^2}{\rho^2} \sum \cot^2 \beta + \left(\frac{m_{S_1}}{S_1}\right)^2 + \left(\frac{m_{S_2}}{S_2}\right)^2} \quad (3. 4. 18-2)$$

式中  $W_b$ ——边(基线)条件自由项的限值;

$\frac{m_{S_1}}{S_1}, \frac{m_{S_2}}{S_2}$ ——起始边边长相对中误差。

3 方位角条件自由项的限值。

$$W_f = 2 \sqrt{m_{a_1}^2 + m_{a_2}^2 + nm_\beta^2} \quad (3. 4. 18-3)$$

式中  $W_f$ ——方位角条件自由项的限值(");

$m_{a_1}, m_{a_2}$ ——起始方位角中误差(");

$n$ ——推算路线所经过的测站数。

4 固定角自由项的限值。

$$W_g = 2 \sqrt{m_g^2 + m_\beta^2} \quad (3. 4. 18-4)$$

式中  $W_g$ ——固定角自由项的限值(");

$m_g$ ——固定角的角度中误差(")。

5 边一角条件的限值。

三角形中观测的一个角度与由观测边长根据各边平均测距相对中误差计算所得的角度限差，应按下式进行检核：

$$W_r = 2 \sqrt{2 \left( \frac{m_D}{D} \rho \right)^2 (\cot^2 \alpha + \cot^2 \beta + \cot \alpha \cot \beta) + m_\beta^2} \quad (3.4.18-5)$$

式中  $W_r$ ——观测角与计算角的角值限差(")；

$\frac{m_D}{D}$ ——各边平均测距相对中误差；

$\alpha, \beta$ ——三角形中观测角之外的另两个角；

$m_\beta$ ——相应等级的测角中误差(")。

6 边一极条件自由项的限值。

$$W_z = 2\rho \frac{m_D}{D} \sqrt{\sum \alpha_w^2 + \sum \alpha_i^2} \quad (3.4.18-6)$$

$$\alpha_w = \cot \alpha_i + \cot \beta_i \quad (3.4.18-7)$$

$$\alpha_i = \cot \alpha_i \pm \cot \beta_{i-1} \quad (3.4.18-8)$$

式中  $W_z$ ——边一极条件自由项的限值(")；

$\alpha_w$ ——与极点相对的外围边两端的两底的余切函数之和；

$\alpha_i$ ——中点多边形中与极点相连的辐射边两侧的相邻底角的余切函数之和；四边形中内辐射边两侧相邻底角的余切函数之和以及外侧的两辐射边的相邻底角的余切函数之差；

$i$ ——三角形编号。

3.4.19 三角形网平差时，观测角(或观测方向)和观测边均应视为观测值参与平差，角度和距离的先验中误差，应按本规范第3.4.13条和3.3.25条中的方法计算，也可用数理统计等方法求得的经验公式估算先验中误差的值，并用以计算角度(或方向)及边长的权。平差计算按本章第3.3.29~3.3.30条执行。

3.4.20 三角形网内业计算中数字取位，二等应符合表3.4.20的规定，其余各等级应符合本规范表3.3.31的规定。

表 3.4.20 三角形网内业计算中数字取位要求

等级	观测方向值及各项修正数(")	边长观测值及各项修正数(m)	边长与坐标(m)	方位角(")
二等	0.01	0.0001	0.001	0.01

## 4 高程控制测量

### 4.1 一般规定

4.1.1 高程控制测量精度等级的划分，依次为二、三、四、五等。各等级高程控制宜采用水准测量，四等及以下等级可采用电磁波测距三角高程测量，五等也可采用 GPS 拟合高程测量。

4.1.2 首级高程控制网的等级，应根据工程规模、控制网的用途和精度要求合理选择。首级网应布设成环形网，加密网宜布设成附合路线或结点网。

4.1.3 测区的高程系统，宜采用 1985 国家高程基准。在已有高程控制网的地区测量时，可沿用原有的高程系统；当小测区联测有困难时，也可采用假定高程系统。

4.1.4 高程控制点间的距离，一般地区应为 1~3km，工业厂区、城镇建筑区宜小于 1km。但一个测区及周围至少应有 3 个高程控制点。

### 4.2 水准测量

4.2.1 水准测量的主要技术要求，应符合表 4.2.1 的规定。

表 4.2.1 水准测量的主要技术要求

等级	每千米高差全中误差 (mm)	路线长度 (km)	水准仪型号	水准尺	观测次数		往返较差、附合或环线闭合差	
					与已知点联测	附合或环线	平地 (mm)	山地 (mm)
二等	2	-	DS1	因瓦	往返各一次	往返各一次	$4\sqrt{L}$	
三等	6	$\leq 50$	DS1	因瓦	往返各一次	往一次	$12\sqrt{L}$	$4\sqrt{n}$
			DS3	双面		往返各一次		
四等	10	$\leq 16$	DS3	双面	往返各一次	往一次	$20\sqrt{L}$	$6\sqrt{n}$
五等	15	—	DS3	单面	往返各一次	往一次	$30\sqrt{L}$	—

注：1 结点之间或结点与高级点之间，其路线的长度，不应大于表中规定的 0.7 倍。

2  $L$  为往返测段、附合或环线的水准路线长度 (km)； $n$  为测站数。

3 数字水准仪测量的技术要求和同等级的光学水准仪相同。

4.2.2 水准测量所使用的仪器及水准尺，应符合下列规定：

1 水准仪视准轴与水准管轴的夹角  $i$ ，DS1 型不应超过  $15''$ ；DS3 型不应超过  $20''$ 。

2 补偿式自动安平水准仪的补偿误差  $\Delta a$  对于二等水准不应超过  $0.2''$ ，三等不应超过  $0.5''$ 。

3 水准尺上的米间隔平均长与名义长之差，对于因瓦水准尺，不应超过  $0.15\text{mm}$ ；对

于条形码尺, 不应超过 0.10mm; 对于木质双面水准尺, 不应超过 0.5mm。

4.2.3 水准点的布设与埋石, 除满足 4.1.4 条外还应符合下列规定:

1 应将点位选在土质坚实、稳固可靠的地方或稳定的建筑物上, 且便于寻找、保存和引测; 当采用数字水准仪作业时, 水准路线还应避开电磁场的干扰。

2 宜采用水准标石, 也可采用墙水准点。标志及标石的埋设应符合附录 D 的规定。

3 埋设完成后, 二、三等点应绘制点之记, 其他控制点可视需要而定。必要时还应设置指示桩。

4.2.4 水准观测, 应在标石埋设稳定后进行。各等级水准观测的主要技术要求, 应符合表 4.2.4 的规定。

**表 4.2.4 水准观测的主要技术要求**

等级	水准仪型号	视线长度 (m)	前后视的距离较差 (m)	前后视的距离较差累积 (m)	视线离地面最低高度 (m)	基、辅分划或黑、红面读数较差 (mm)	基、辅分划或黑、红面所测高差较差 (mm)
二等	DS1	50	1	3	0.5	0.5	0.7
三等	DS1	100	3	6	0.3	1.0	1.5
	DS3	75				2.0	3.0
四等	DS3	100	5	10	0.2	3.0	5.0
五等	DS3	100	近似相等	—	—	—	—

注:1 二等水准视线长度小于 20m 时, 其视线高度不应低于 0.3m。

2 三、四等水准采用变动仪器高度观测单面水准尺时, 所测两次高差较差, 应与黑面、红面所测高差之差的要求相同。

3 数字水准仪观测, 不受基、辅分划或黑、红面读数较差指标的限制, 但测站两次观测的高差较差, 应满足表中相应等级基、辅分划或黑、红面所测高差较差的限值。

4.2.5 两次观测高差较差超限时应重测。重测后, 对于二等水准应选取两次异向观测的合格结果, 其他等级则应将重测结果与原测结果分别比较, 较差均不超过限值时, 取三次结果的平均数。

4.2.6 当水准路线需要跨越江河(湖塘、宽沟、洼地、山谷等)时, 应符合下列规定:

1 水准作业场地应选在跨越距离较短、土质坚硬、密实便于观测的地方; 标尺点须设立木桩。

2 两岸测站和立尺点应对称布设。当跨越距离小于 200m 时, 可采用单线过河; 大于 200m 时, 应采用双线过河并组成四边形闭合环。往返较差、环线闭合差应符合表 4.2.1 的规定。

3 水准观测的主要技术要求, 应符合表 4.2.6 的规定。

表 4.2.6 跨河水准测量的主要技术要求

跨越距离(m)	观测次数	单程测回数	半测回远尺 读数次数	测回差(mm)		
				三等	四等	五等
<200	往返各一次	1	2	—	—	—
200~400	往返各一次	2	3	8	12	25

注:1 一测回的观测顺序:先读近尺,再读远尺;仪器搬至对岸后,不动焦距先读远尺,再读近尺。

2 当采用双向观测时,两条跨河视线长度宜相等,两岸岸上长度宜相等,并大于 10m;当采用单向观测时,可分别在上午、下午各完成半数工作量。

4 当跨越距离小于 200m 时,也可采用在测站上变换仪器高度的方法进行,两次观测高差较差不应超过 7mm,取其平均值作为观测高差。

4.2.7 水准测量的数据处理,应符合下列规定:

1 当每条水准路线分测段施测时,应按(4.2.7-1)式计算每千米水准测量的高差偶然中误差,其绝对值不应超过本章表 4.2.1 中相应等级每千米高差全中误差的 1/2。

$$M_{\Delta} = \sqrt{\frac{1}{4n} \left[ \frac{\Delta\Delta}{L} \right]} \quad (4.2.7-1)$$

式中  $M_{\Delta}$ ——高差偶然中误差(mm);

$\Delta$ ——测段往返高差不符值(mm);

$L$ ——测段长度(km);

$n$ ——测段数。

2 水准测量结束后,应按(4.2.7-2)式计算每千米水准测量高差全中误差,其绝对值不应超过本章表 4.2.1 中相应等级的规定。

$$M_w = \sqrt{\frac{1}{N} \left[ \frac{WW}{L} \right]} \quad (4.2.7-2)$$

式中  $M_w$ ——高差全中误差(mm);

$W$ ——附和或环线闭合差(mm);

$L$ ——计算各  $W$  时,相应的路线长度(km);

$N$ ——附和路线和闭合环的总个数。

3 当二、三等水准测量与国家水准点附和时,高山地区除应进行正常水准面不平行修正外,还应进行其重力异常的归算修正。

4 各等级水准网,应按最小二乘法进行平差并计算每千米高差全中误差。

5 高程成果的取值,二等水准应精确至 0.1mm,三、四、五等水准应精确至 1mm。



### 4.3 电磁波测距三角高程测量

- 4.3.1 电磁波测距三角高程测量，宜在平面控制点的基础上布设成三角高程网或高程导线。
- 4.3.2 电磁波测距三角高程测量的主要技术要求，应符合表 4.3.2 的规定。

表 4.3.2 电磁波测距三角高程测量的主要技术要求

等级	每千米高差全中误差(mm)	边长(km)	观测方式	对向观测高差较差(mm)	附和或环形闭合差(mm)
四等	10	$\leq 1$	对向观测	$40\sqrt{D}$	$20\sqrt{\sum D}$
五等	15	$\leq 1$	对向观测	$60\sqrt{D}$	$30\sqrt{\sum D}$

注:1  $D$ 为测距边的长度(km)。

2 起讫点的精度等级,四等应起讫于不低于三等水准的高程点上,五等应起讫于不低于四等的高程点上。

3 路线长度不应超过相应等级水准路线的长度限值。

- 4.3.3 电磁波测距三角高程观测的技术要求,应符合下列规定:
- 1 电磁波测距三角高程观测的主要技术要求,应符合表 4.3.3 的规定。

表 4.3.3 电磁波测距三角高程观测的主要技术要求

等级	垂直角观测				边长测量	
	仪器精度等级	测回数	指标差较差(")	测回较差(")	仪器精度等级	观测次数
四等	2"级仪器	3	$\leq 7''$	$\leq 7''$	10mm级仪器	往返各一次
五等	2"级仪器	2	$\leq 10''$	$\leq 10''$	10mm级仪器	往一次

注:当采用 2"级光学经纬仪进行垂直角观测时,应根据仪器的垂直角检测精度,适当增加测回数。

- 2 垂直角的对向观测,当直规完成后应即刻迁站进行返规测量。
- 3 仪器、反光镜或觇牌的高度,应在观测前后各量测一次并精确至 1mm,取其平均值作为最终高度。
- 4.3.4 电磁波测距三角高程测量的数据处理,应符合下列规定:
- 1 直返规的高差,应进行地球曲率和折光差的改正。
- 2 平差前,应按本章(4.2.7-2)式计算每千米高差全中误差。
- 3 各等级高程网,应按最小二乘法进行平差并计算每千米高差全中误差。
- 4 高程成果的取值,应精确至 1mm。

### 4.4 GPS 拟合高程测量

- 4.4.1 GPS 拟合高程测量,仅适用于平原或丘陵地区的五等及以下等级高程测量。
- 4.4.2 GPS 拟合高程测量宜与 GPS 平面控制测量一起进行。
- 4.4.3 GPS 拟合高程测量的主要技术要求,应符合下列规定:

- 1 GPS 网应与四等或四等以上的水准点联测。联测的 GPS 点，宜分布在测区的四周和中央。若测区为带状地形，则联测的 GPS 点应分布于测区两端及中部。
  - 2 联测点数，宜大于选用计算模型中未知参数个数的 1.5 倍，点间距宜小于 10km。
  - 3 地形高差变化较大的地区，应适当增加联测的点数。
  - 4 地形趋势变化明显的大面积测区，宜采取分区拟合的方法。
  - 5 GPS 观测的技术要求，应按本规范 3.2 节的有关规定执行；其天线高应在观测前后各量测一次，取其平均值作为最终高度。
- 4.4.4 GPS 拟合高程计算，应符合下列规定：
- 1 充分利用当地的重力大地水准面模型或资料。
  - 2 应对联测的已知高程点进行可靠性检验，并剔除不合格点。
  - 3 对于地形平坦的小测区，可采用平面拟合模型；对于地形起伏较大的大面积测区，宜采用曲面拟合模型。
  - 4 对拟合高程模型应进行优化。
  - 5 GPS 点的高程计算，不宜超出拟合高程模型所覆盖的范围。
- 4.4.5 对 GPS 点的拟合高程成果，应进行检验。检测点数不少于全部高程点的 10%且不少于 3 个点；高差检验，可采用相应等级的水准测量方法或电磁波测距三角高程测量方法进行，其高差较差不应大于  $30\sqrt{D}$  mm (D 为检查路线的长度，单位为 km)。

## 5 地形测量

### 5.1 一般规定

5.1.1 地形图测图的比例尺，根据工程的设计阶段、规模大小和运营管理需要，可按表 5.1.1 选用。

表 5.1.1 测图比例尺的选用

比例尺	用 途
1 : 5000	可行性研究、总体规划、厂址选择、初步设计等
1 : 2000	可行性研究、初步设计、矿山总图管理、城镇详细规划等
1 : 1000	初步设计、施工图设计；城镇、工矿总图管理；竣工验收等
1 : 500	

注：1 对于精度要求较低的专用地形图，可按小一级比例尺地形图的规定进行测绘或利用小一级比例尺地形图放大成图。

2 对于局部施测大于 1 : 500 比例尺的地形图，除另有要求外，可按 1 : 500 地形图测量的要求执行。

5.1.2 地形图可分为数字地形图和纸质地形图，其特征按表 5.1.2 分类。

表 5.1.2 地形图的分类特征

特征	分 类	
	数字地形图	纸质地形图
信息载体	适合计算机存取的介质等	纸质
表达方法	计算机可识别的代码系统和属性特征	线划、颜色、符号、注记等
数学精度	测量精度	测量及图解精度
测绘产品	各类文件：如原始文件、成果文件、图形信息数据文件等	纸图、必要时附细部点成果表
工程应用	借助计算机及其外部设备	几何作图

5.1.3 地形的类别划分和地形图基本等高距的确定，应分别符合下列规定：

1 应根据地面倾角( $\alpha$ )大小，确定地形类别。

平坦地： $\alpha < 3^\circ$ ；

丘陵地： $3^\circ \leq \alpha < 10^\circ$ ；

山地： $10^\circ \leq \alpha < 25^\circ$ ；

高山地： $\alpha \geq 25^\circ$ 。

2 地形图的基本等高距，应按表 5. 1. 3 选用。

**表 5. 1. 3 地形图的基本等高距 (m)**

地形类别	比例尺			
	1 : 500	1 : 1000	1 : 2000	1 : 5000
平坦地	0.5	0.5	1	2
丘陵地	0.5	1	2	5
山地	1	1	2	5
高山地	1	2	2	5

注:1 一个测区同一比例尺,宜采用一种基本等高距。

2 水域测图的基本等深距,可按水底地形倾角所比照地形类别和测图比例尺选择。

5. 1. 4 地形测量的区域类型,可划分为一般地区、城镇建筑区、工矿区和水域。

5. 1. 5 地形测量的基本精度要求,应符合下列规定:

1 地形图图上地物点相对于邻近图根点的点位中误差,不应超过表 5. 1. 5-1 的规定。

**表 5. 1. 5-1 图上地物点的点位中误差**

区域类型	点位中误差(mm)
一般地区	0.8
城镇建筑区、工矿区	0.6
水域	1.5

注:1 隐蔽或施测困难的一般地区测图,可放宽 50%。

2 1 : 500 比例尺水域测图、其他比例尺的大面积平坦水域或水深超出 20m 的开阔水域测图,根据具体情况,可放宽至 2.0mm。

2 等高(深)线的插求点或数字高程模型格网点相对于邻近图根点的高程中误差,不应超过表 5. 1. 5-2 的规定。

**表 5. 1. 5-2 等高(深)线插求点或数字高程模型格网点的高程中误差**

一般地区	地形类别	平坦地	丘陵地	山地	高山地
	高程中误差(m)	$\frac{1}{3}h_d$	$\frac{1}{2}h_d$	$\frac{2}{3}h_d$	$1h_d$
水域	水底地形倾角 $\alpha$	$\alpha < 3^\circ$	$3^\circ \leq \alpha < 10^\circ$	$10^\circ \leq \alpha < 25^\circ$	$\alpha \geq 25^\circ$
	高程中误差(m)	$\frac{1}{2}h_d$	$\frac{2}{3}h_d$	$1h_d$	$\frac{3}{2}h_d$

注:1  $h_d$  为地形图的基本等高距(m)。

2 对于数字高程模型, $h_d$  的取值应以模型比例尺和地形类别按表 5. 1. 3 取用。

3 隐蔽或施测困难的一般地区测图,可放宽 50%。

4 当作业困难、水深大于 20m 或工程精度要求不高时,水域测图可放宽 1 倍。

3 工矿区细部坐标点的点位和高程中误差, 不应超过表 5. 1. 5-3 的规定。

**表 5. 1. 5-3 细部坐标点的点位和高程中误差**

地物类别	点位中误差(cm)	高程中误差(cm)
主要建(构)筑物	5	2
一般建(构)筑物	7	3

4 地形点的最大点位间距, 不应大于表 5. 1. 5-4 的规定。

**表 5. 1. 5-4 地形点的最大点位间距(m)**

比例尺		1: 500	1: 1000	1: 2000	1: 5000
一般地区		15	30	50	100
水域	断面间	10	20	40	100
	断面上测点间	5	10	20	50

注: 水域测图的断面间距和断面的测点间距, 根据地形变化和用图要求, 可适当加密或放宽。

5 地形图上高程点的注记, 当基本等高距为 0. 5m 时, 应精确至 0. 01m; 当基本等高距大于 0. 5m 时, 应精确至 0. 1m。

5. 1. 6 地形图的分幅和编号, 应满足下列要求:

- 1 地形图的分幅, 可采用正方形或矩形方式。
- 2 图幅的编号, 宜采用图幅西南角坐标的千米数表示。
- 3 带状地形图或小测区地形图可采用顺序编号。
- 4 对于已施测过地形图的测区, 也可沿用原有的分幅和编号。

5. 1. 7 地形图图式和地形图要素分类代码的使用, 应满足下列要求:

1 地形图图式, 应采用现行国家标准《1: 500 1: 1000 1: 2000 地形图图式》GB / T 7929 和《1: 5000 1: 10000 地形图图式》GB / T 5791。

2 地形图要素分类代码, 宜采用现行国家标准《1: 500 1: 1000 1: 2000 地形图要素分类与代码》GB 14804 和《1: 5000 1: 10000 1: 25000 1: 50000 1: 100000 地形图要素分类与代码》GB / T 15660。

3 对于图式和要素分类代码的不足部分可自行补充, 并应编写补充说明。对于同一个工程或区域, 应采用相同的补充图式和补充要素分类代码。

5. 1. 8 地形测图, 可采用全站仪测图、GPS-RTK 测图和平板测图等方法, 也可采用各种方法的联合作业模式或其他作业模式。在网络 RTK 技术的有效服务区作业, 宜采用该技术, 但应满足本规范地形测量的基本要求。

5. 1. 9 数字地形测量软件的选用, 宜满足下列要求:

- 1 适合工程测量作业特点。
- 2 满足本规范的精度要求、功能齐全、符号规范。
- 3 操作简便、界面友好。

4 采用常用的数据、图形输出格式。对软件特有的线型、汉字、符号，应提供相应的库文件。

5 具有用户开发功能。

6 具有网络共享功能。

5.1.10 计算机绘图所使用的绘图仪的主要技术指标，应满足大比例尺成图精度的要求。

5.1.11 地形图应经过内业检查、实地的全面对照及实测检查。实测检查量不应少于测图工作量的10%，检查的统计结果，应满足表5.1.5-1~5.1.5-3的规定。

## 5.2 图根控制测量

5.2.1 图根平面控制和高程控制测量，可同时进行，也可分别施测。图根点相对于邻近等级控制点的点位中误差不应大于图上0.1mm，高程中误差不应大于基本等高距的1/10。

5.2.2 对于较小测区，图根控制可作为首级控制。

5.2.3 图根点点位标志宜采用木(铁)桩，当图根点作为首级控制或等级点稀少时，应埋设适当数量的标石。

5.2.4 解析图根点的数量，一般地区不宜少于表5.2.4的规定。

**表 5.2.4 一般地区解析图根点的数量**

测图比例尺	图幅尺寸 (cm)	解析图根点数量(个)		
		全站仪测图	GPS-RTK 测图	平板测图
1:500	50×50	2	1	8
1:1000	50×50	3	1~2	12
1:2000	50×50	4	2	15
1:5000	40×40	6	3	30

注:表中所列数量,是指施测该幅图可利用的全部解析控制点数量。

5.2.5 图根控制测量内业计算和成果的取位，应符合表5.2.5的规定。

**表 5.2.5 内业计算和成果的取位要求**

各项计算修正值 ("或mm)	方位角 计算值(")	边长及坐标 计算值(m)	高程计算值 (m)	坐标成果 (m)	高程成果 (m)
1	1	0.001	0.001	0.01	0.01

### (I) 图根平面控制

5.2.6 图根平面控制，可采用图根导线、极坐标法、边角交会法和GPS测量等方法。

5.2.7 图根导线测量，应符合下列规定：

1 图根导线测量，宜采用6"级仪器1测回测定水平角。其主要技术要求，不应超过表5.2.7的规定。

表 5.2.7 图根导线测量的主要技术要求

导线长度(m)	相对闭合差	测角中误差(")		方位角闭合差(")	
		一般	首级控制	一般	首级控制
$\leq \alpha \times M$	$\leq 1/(2000 \times \alpha)$	30	20	$60\sqrt{n}$	$40\sqrt{n}$

注:1  $\alpha$  为比例系数,取值宜为 1,当采用 1:500、1:1000 比例尺测图时,其值可在 1~2 之间选用。

2  $M$  为测图比例尺的分母;但对于工矿区现状图测量,不论测图比例尺大小, $M$  均应取值为 500。

3 隐蔽或施测困难地区导线相对闭合差可放宽,但不应大于  $1/(1000 \times \alpha)$ 。

2 在等级点下加密图根控制时,不宜超过 2 次附和。

3 图根导线的边长,宜采用电磁波测距仪器单向施测,也可采用钢尺单向丈量。

4 图根钢尺量距导线,还应符合下列规定:

1)对于首级控制,边长应进行往返丈量,其较差的相对误差不应大于  $1/4000$ 。

2)量距时,当坡度大于 2%、温度超过钢尺检定温度范围  $\pm 10^\circ\text{C}$  或尺长修正大于  $1/10000$  时,应分别进行坡度、温度和尺长的修正。

3)当导线长度小于规定长度的  $1/3$  时,其绝对闭合差不应大于图上 0.3mm。

4)对于测定细部坐标点的图根导线,当长度小于 200m 时,其绝对闭合差不应大于 13cm。

5.2.8 对于难以布设附和导线的困难地区,可布设成支导线。支导线的水平角观测可用 6" 级经纬仪施测左、右角各 1 测回,其圆周角闭合差不应超过 40"。边长应往返测定,其较差的相对误差不应大于  $1/3000$ 。导线平均边长及边数,不应超过表 5.2.8 的规定。

表 5.2.8 图根支导线平均边长及边数

测图比例尺	平均边长 (m)	导线边数
1:500	100	3
1:1000	150	3
1:2000	250	4
1:5000	350	4

5.2.9 极坐标法图根点测量,应符合下列规定:

1 宜采用 6" 级全站仪或 6" 级经纬仪加电磁波测距仪,角度、距离 1 测回测定。

2 观测跟差,不应超过表 5.2.9-1 的规定。

表 5.2.9-1 极坐标法图根点测量限差

半测回归零差(")	两半测回角度较差(")	测距读数较差(mm)	正倒镜高程较差(m)
$\leq 20$	$\leq 30$	$\leq 20$	$\leq h_d/10$

注: $h_d$  为基本等高距(m)。

3 测设时，可与图根导线或二级导线一并测设，也可在等级控制点上独立测设。独立测设的后视点，应为等级控制点。

4 在等级控制点上独立测设时，也可直接测定图根点的坐标和高程，并将上、下两半测回的观测值取平均值作为最终观测成果，其点位误差应满足本章第 5.2.1 条的要求。

5 极坐标法图根点测量的边长，不应大于表 5.2.9-2 的规定。

**表 5.2.9-2 极坐标法图根点测量的最大边长**

比例尺	1 : 500	1 : 1000	1 : 2000	1 : 5000
最大边长(m)	300	500	700	1000

6 使用时，应对观测成果进行充分校核。

5.2.10 图根解析补点，可采用有校核条件的测边交会、测角交会、边角交会或内外分点等方法。当采用测边交会和测角交会时，其交会角应在  $30^\circ \sim 150^\circ$  之间，观测限差应满足表 5.2.9-1 的要求。分组计算所得坐标较差，不应大于图上 0.2mm。

5.2.11 GPS 图根控制测量，宜采用 GPS-RTK 方法直接测定图根点的坐标和高程。GPS-RTK 方法的作业半径不宜超过 5km，对每个图根点均应进行同一参考站或不同参考站下的两次独立测量，其点位较差不应大于图上 0.1mm，高程较差不应大于基本等高距的 1/10。其他技术要求应按本章第 5.3.10~5.3.15 条的有关规定执行。

(II) 图根高程控制

5.2.12 图根高程控制，可采用图根水准、电磁波测距三角高程等测量方法。

5.2.13 图根水准测量，应符合下列规定：

- 1 起算点的精度，不应低于四等水准高程点。
- 2 图根水准测量的主要技术要求，应符合表 5.2.13 的规定。

**表 5.2.13 图根水准测量的主要技术要求**

每千米高差全中误差 (mm)	附和路线长度 (km)	水准仪型号	视线长度 (m)	观测次数		往返较差、附和或环线闭合差 (mm)	
				附和或闭合路线	支水准路线	平地	山地
20	$\leq 5$	DS10	$\leq 100$	往一次	往返各一次	$40\sqrt{L}$	$12\sqrt{n}$

注：1  $L$  为往返测段、附和或环线水准路线的长度 (km)； $n$  为测站数。

2 当水准路线布设成支线时，其路线长度不应大于 2.5km。

5.2.14 图根电磁波测距三角高程测量，应符合下列规定：

- 1 起算点的精度，不应低于四等水准高程点。
- 2 图根电磁波测距三角高程的主要技术要求，应符合表 5.2.14 的规定。

**表 5.2.14 图根电磁波测距三角高程的主要技术要求**

每千米高差全中误差 (mm)	附和路线长度 (km)	仪器精度等级	中丝法测回数	指标差较差 (")	垂直角较差 (")	对向观测高差较差 (mm)	附和或环线闭合差 (mm)
20	$\leq 5$	6"级仪器	2	25	25	$80\sqrt{D}$	$40\sqrt{\Sigma D}$

注： $D$  为电磁波测距边的长度 (km)。



- 3 仪器高和觇标高的量取，应精确至 1mm。

### 5.3 测绘方法与技术要求

#### (I) 全站仪测图

- 5.3.1 全站仪测图所使用的仪器和应用程序，应符合下列规定：
  - 1 宜使用 6" 级全站仪，其测距标称精度，固定误差不应大于 10mm，比例误差系数不应大于 5ppm。
  - 2 测图的应用程序，应满足内业数据处理和图形编辑的基本要求。
  - 3 数据传输后，宜将测量数据转换为常用数据格式。
- 5.3.2 全站仪测图的方法，可采用编码法、草图法或内外业一体化的实时成图法等。
- 5.3.3 当布设的图根点不能满足测图需要时，可采用极坐标法增设少量测站点。
- 5.3.4 全站仪测图的仪器安置及测站检核，应符合下列要求：
  - 1 仪器的对中偏差不应大于 5mm，仪器高和反光镜高的量取应精确至 1mm。
  - 2 应选择较远的图根点作为测站定向点，并施测另一图根点的坐标和高程，作为测站检核。检核点的平面位置较差不应大于图上 0.2mm，高程较差不应大于基本等高距的 1/5。
  - 3 作业过程中和作业结束前，应对定向方位进行检查。
- 5.3.5 全站仪测图的测距长度，不应超过表 5.3.5 的规定。

表 5.3.5 全站仪测图的最大测距长度

比 例 尺	最大测距长度(m)	
	地物点	地形点
1 : 500	160	300
1 : 1000	300	500
1 : 2000	450	700
1 : 5000	700	1000

- 5.3.6 数字地形图测绘，应符合下列要求：
  - 1 当采用草图法作业时，应按测站绘制草图，并对测点进行编号。测点编号应与仪器的记录点号相一致。草图的绘制，宜简化标示地形要素的位置、属性和相互关系等。
  - 2 当采用编码法作业时，宜采用通用编码格式，也可使用软件的自定义功能和扩展功能建立用户的编码系统进行作业。
  - 3 当采用内外业一体化的实时成图法作业时，应实时确立测点的属性、连接关系和逻辑关系等。
  - 4 在建筑密集的地区作业时，对于全站仪无法直接测量的点位，可采用支距法、线交会法等几何作图方法进行测量，并记录相关数据。
- 5.3.7 当采用手工记录时，观测的水平角和垂直角宜读记至秒，距离宜读记至 cm，坐标和高程的计算(或读记)宜精确至 1cm。
- 5.3.8 全站仪测图，可按图幅施测，也可分区施测。按图幅施测时，每幅图应测出图廓

线外 5mm；分区施测时，应测出区域界线外图上 5mm。

5.3.9 对采集的数据应进行检查处理，删除或标注作废数据、重测超限数据、补测错漏数据。对检查修改后的数据，应及时与计算机联机通信，生成原始数据文件并做备份。

#### (II) GPS-RTK 测图

5.3.10 作业前，应搜集下列资料：

1 测区的控制点成果及 GPS 测量资料。

2 测区的坐标系统和高程基准的参数，包括：参考椭球参数，中央子午线经度，纵、横坐标的加常数，投影面正常高，平均高程异常等。

3 WGS-84 坐标系与测区地方坐标系的转换参数及 WGS-84 坐标系的大地高基准与测区的地方高程基准的转换参数。

5.3.11 转换关系的建立，应符合下列规定：

1 基准转换，可采用重合点求定参数(七参数或三参数)的方法进行。

2 坐标转换参数和高程转换参数的确定宜分别进行；坐标转换位置基准应一致，重合点的个数不少于 4 个，且应分布在测区的周边和中部；高程转换可采用拟合高程测量的方法，按本规范 4.4 节的有关规定执行。

3 坐标转换参数也可直接应用测区 GPS 网二维约束平差所计算的参数。

4 对于面积较大的测区，需要分区求解转换参数时，相邻分区应不少于 2 个重合点。

5 转换参数宜采取多种点组合方式分别计算，再进行优选。

5.3.12 转换参数的应用，应符合下列规定：

1 转换参数的应用，不应超越原转换参数的计算所覆盖的范围，且输入参考站点的空间直角坐标，应与求取平面和高程转换参数(或似大地水准面)时所使用的原 GPS 网的空间直角坐标成果相同，否则，应重新求取转换参数。

2 使用前，应对转换参数的精度、可靠性进行分析和实测检查。检查点应分布在测区的中部和边缘。检测结果，平面较差不应大于 5cm，高程较差不应大于  $30\sqrt{D}$  mm(D 为参考站到检查点的距离，单位为 km)；超限时，应分析原因并重新建立转换关系。

3 对于地形趋势变化明显的大面积测区，应绘制高程异常等值线图，分析高程异常的变化趋势是否同测区的地形变化相一致。当局部差异较大时，应加强检查，超限时，应进一步精确求定高程拟合方程。

5.3.13 参考站点位的选择，应符合下列规定：

1 应根据测区面积、地形地貌和数据链的通信覆盖范围，均，匀布设参考站。

2 参考站站点的地势应相对较高，周围无高度角超过 15° 的障碍物和强烈干扰接收卫星信号或反射卫星信号的物体。

3 参考站的有效作业半径，不应超过 10km。

5.3.14 参考站的设置，应符合下列规定：

1 接收机天线应精确对中、整平。对中误差不应大于 5mm；天线高的量取应精确至 1mm。

2 正确连接天线电缆、电源电缆和通信电缆等；接收机天线与电台天线之间的距离，不宜小于 3m。

3 正确输入参考站的相关数据，包括：点名、坐标、高程、天线高、基准参数、坐标高程转换参数等。

4 电台频率的选择，不应与作业区其他无线电通信频率相冲突。

5.3.15 流动站的作业，应符合下列规定：

- 1 流动站作业的有效卫星数不宜少于 5 个，PDOP 值应小于 6，并应采用固定解成果。
- 2 正确的设置和选择测量模式、基准参数、转换参数和数据链的通信频率等，其设置应与参考站相一致。
- 3 流动站的初始化，应在比较开阔的地点进行。
- 4 作业前，宜检测 2 个以上不低于图根精度的已知点。检测结果与已知成果的平面较差不应大于图上 0.2mm，高程较差不应大于基本等高距的 1/5。
- 5 数字地形图的测绘，按本节 5.3.6 条执行。
- 6 作业中，如出现卫星信号失锁，应重新初始化，并经重合点测量检查合格后，方能继续作业。
- 7 结束前，应进行已知点检查。
- 8 每日观测结束，应及时转存测量数据至计算机并做好数据备份。

5.3.16 分区作业时，各应测出界线外图上 5mm。

5.3.17 不同参考站作业时，流动站应检测一定数量的地物重合点。点位较差不应大于图上 0.6mm，高程较差不应大于基本等高距的 1/3。

5.3.18 对采集的数据应进行检查处理，删除或标注作废数据、重测超限数据、补测错漏数据。

### (III) 平板测图

5.3.19 平板测图，可选用经纬仪配合展点器测绘法、大平板仪测绘法。

5.3.20 地形原图的图纸，宜选用厚度为 0.07-0.10mm，伸缩率小于 0.2% 的聚酯薄膜。

5.3.21 图廓格网线绘制和控制点的展点误差，不应大于 0.2mm。图廓格网的对角线、图根点间的长度误差，不应大于 0.3mm。

5.3.22 平板测图所用的仪器和工具，应符合下列规定：

- 1 视距常数范围应在  $100 \pm 0.1$  以内。
- 2 垂直度盘指标差，不应超过  $2'$ 。
- 3 比例尺尺长误差，不应超过 0.2mm。
- 4 量角器半径，不应小于 10cm，其偏心差不应大于 0.2mm。
- 5 坐标展点器的刻划误差，不应超过 0.2mm。

5.3.23 当解析图根点不能满足测图需要时，可增补少量图解交会点或视距支点。图解补点应符合下列规定：

1 图解交会点，必须选多余方向作校核，交会误差三角形内切圆直径应小于 0.5mm，相邻两线交角应在  $30^\circ \sim 150^\circ$  之间。

2 视距支点的长度，不宜大于相应比例尺地形点最大视距长度的 2/3，并应往返测定，其较差不应大于实测长度的 1/150。

3 图解交会点、视距支点的高程测量，其垂直角应 1 测回测定。由两个方向观测或往返观测的高程较差，在平地不应大于基本等高距的 1/5，在山地不应大于基本等高距的 1/3。

5.3.24 平板测图的视距长度，不应超过表 5.3.24 的规定。

表 5.3.24 平板测图的最大视距长度

比例尺	最大视距长度 (m)			
	一般地区		城镇建筑区	
	地物	地形	地物	地形
1 : 500	60	100	—	70
1 : 1000	100	150	80	120
1 : 2000	180	250	150	200
1 : 5000	300	350	—	—

注:1 垂直角超过 $\pm 10^\circ$ 范围时,视距长度应适当缩短;平坦地区成像清晰时,视距长度可放长 20%。

2 城镇建筑区 1 : 500 比例尺测图,测站点至地物点的距离应实地丈量。

3 城镇建筑区 1 : 5000 比例尺测图不宜采用平板测图。

5.3.25 平板测图时,测站仪器的设置及检查,应符合下列要求:

1 仪器对中的偏差,不应大于图上 0.05mm。

2 以较远一点标定方向,另一点进行检核,其检核方向线的偏差不应大于图上 0.3mm,每站测图过程中和结束前应注意检查定向方向。

3 检查另一测站点的高程,其较差不应大于基本等高距的 1/5。

5.3.26 测图时,每幅图应测出图廓线外 5mm。

5.3.27 纸质地形图绘制的主要技术要求,按本节第 5.3.38~5.3.44 条执行。

5.3.28 图幅的接边误差不应大于本章表 5.1.5-1 和表 5.1.5-2 规定值的  $2\sqrt{2}$  倍,小于规定值时,可平均配赋;超过规定值时,应进行实地检查和修改。

5.3.29 纸质地形图的内外业检查,应按本章 5.1.11 条的规定执行。

#### (IV) 数字地形图的编辑处理

5.3.30 数字地形图编辑处理软件的应用,应符合下列规定:

1 首次使用前,应对软件的功能、图形输出的精度进行全面测试。满足本规范要求和工程需要后,方能投入使用。

2 使用时,应严格按照软件的操作要求作业。

5.3.31 观测数据的处理,应符合下列规定:

1 观测数据应采用与计算机联机通信的方式,转存至计算机并生成原始数据文件;数据量较少时也可采用键盘输入,但应加强检查。

2 应采用数据处理软件,将原始数据文件中的控制测量数据、地形测量数据和检测数据进行分离(类),并分别进行处理。

3 对地形测量数据的处理,可增删和修改测点的编码、属性和信息排序等,但不得修改测量数据。

4 生成等高线时,应确定地性线的走向和断裂线的封闭。

5.3.32 地形图要素应分层表示。分层的方法和图层的命名对同一工程宜采用统一格式,也可根据工程需要对图层部分属性进行修改。

5.3.33 使用数据文件自动生成的图形或使用批处理软件生成的图形，应对其进行必要的人机交互式图形编辑。

5.3.34 数字地形图中各种地物、地貌符号、注记等的绘制、编辑，可按本节第 5.3.38—5.3.44 条的要求进行。当不同属性的线段重合时，可同时绘出，并采用不同的颜色分层表示(对于打印输出的纸质地形图可择其主要表示)。

5.3.35 数字地形图的分幅，除满足本章第 5.1.6 条外，还应满足下列要求：

1 分区施测的地形图，应进行图幅裁剪。分幅裁剪时(或自动分幅裁剪后)，应对图幅边缘的数据进行检查、编辑。

2 按图幅施测的地形图，应进行接图检查和图边数据编辑。图幅接边误差应符合本节第 5.3.28 条的规定。

3 图廓及坐标格网绘制，应采用成图软件自动生成。

5.3.36 数字地形图的编辑检查，应包括下列内容：

1 图形的连接关系是否正确，是否与草图一致、有无错漏等。

2 各种注记的位置是否适当，是否避开地物、符号等。

3 各种线段的连接、相交或重叠是否恰当、准确。

4 等高线的绘制是否与地性线协调、注记是否适宜、断开部分是否合理。

5 对间距小于图上 0.2mm 的不同属性线段，处理是否恰当。

6 地形、地物的相关属性信息赋值是否正确。

5.3.37 数字地形图编辑处理完成后，应按相应比例尺打印地形图样图，并按本章第 5.1.11 条的规定进行内外业检查和绘图质量检查。外业检查可采用 GPS-RTK 法，也可采用全站仪测图法。

#### (V) 纸质地形图的绘制

5.3.38 轮廓符号的绘制，应符合下列规定：

1 依比例尺绘制的轮廓符号，应保持轮廓位置的精度。

2 半依比例尺绘制的线状符号，应保持主线位置的几何精度。

3 不依比例尺绘制的符号，应保持其主点位置的几何精度。

5.3.39 居民地的绘制，应符合下列规定：

1 城镇和农村的街区、房屋，均应按外轮廓线准确绘制。

2 街区与道路的衔接处，应留出 0.2mm 的间隔。

5.3.40 水系的绘制，应符合下列规定：

1 水系应先绘桥、闸，其次绘双线河、湖泊、渠、海岸线、单线河，然后绘堤岸、陡岸、沙滩和渡口等。

2 当河流遇桥梁时应中断；单线沟渠与双线河相交时，应将水涯线断开，弯曲交于一点。当两双线河相交时，应互相衔接。

5.3.41 交通及附属设施的绘制，应符合下列规定：

1 当绘制道路时，应先绘铁路，再绘公路及大车路等。

2 当实线道路与虚线道路、虚线道路与虚线道路相交时，应实部相交。

3 当公路遇桥梁时，公路和桥梁应留出 0.2mm 的间隔。

5.3.42 等高线的绘制，应符合下列规定：

1 应保证精度，线划均匀、光滑自然。

2 当图上的等高线遇双线河、渠和不依比例尺绘制的符号时，应中断。

### 5.3.43 境界线的绘制，应符合下列规定：

1 凡绘制有国界线的地形图，必须符合国务院批准的有关国境界线的绘制规定。

2 境界线的转角处，不得有间断，并应在转角上绘出点或曲折线。

### 5.3.44 各种注记的配置，应分别符合下列规定：

1 文字注记，应使所指示的地物能明确判读。一般情况下，字头应朝北。道路河流名称，可随现状弯曲的方向排列。各字侧边或底边，应垂直或平行于线状物体。各字间隔尺寸应在 0.5mm 以上；远间隔的也不宜超过字号的 8 倍。注字应避免遮断主要地物和地形的特征部分。

2 高程的注记，应注于点的右方，离点位的间隔应为 0.5mm。

3 等高线的注记字头，应指向山顶或高地，字头不应朝向图纸的下方。

5.3.45 外业测绘的纸质原图，宜进行着墨或映绘，其成图应墨色黑实光润、图面整洁。

5.3.46 每幅图绘制完成后，应进行图面检查和图幅接边、整饰检查，发现问题及时修改。

## 5.4 纸质地形图数字化

5.4.1 纸质地形图的数字化，可采用图形扫描仪扫描数字化法或数字化仪手扶跟踪数字化法。

5.4.2 选用的图形扫描仪或数字化仪的主要技术指标，应满足大比例尺成图的基本精度要求。

5.4.3 扫描数字化的软件系统，应具备下列基本功能：

1 图纸定向和校正。

2 数据采集和编码输入。

3 数据的计算、转(变)换和编辑。

4 图形的实时显示、检查和修改。

5 点、线、面状地形符号的绘制。

6 地形图要素的分层管理。

7 栅格数据的运算(包括灰度值变换、栅格图像的平移和栅格图像的组合等)。

8 坐标转换。

9 线状栅格数据的细化。

10 栅格数据的自动跟踪矢量化。

11 人机交互式矢量化。

5.4.4 手扶跟踪数字化的软件系统，应具备本章第 5.4.3 条第 1~6 款的基本功能。

5.4.5 数字化图中的地形、地物要素和各种注记的图层设置及属性表示，应满足用户要求和数据入库需要。

5.4.6 纸质地形图数字化对原图的使用，应符合下列规定：

1 原图的比例尺不应小于数字化地形图的比例尺。

2 原图宜采用聚酯薄膜底图；当无法获取聚酯薄膜底图时，在满足用户用图要求的前提下，也可选用其他纸质图。

3 图纸平整、无褶皱，图面清晰。

4 对原图纸或扫描图像的变形，应进行修正。

- 5.4.7 图纸、图像的定向，应符合下列规定：
- 1 宜选用内图廓的四角坐标点或格网点作为定向点。
  - 2 定向点不应少于4点，位置应分布均匀、合理。
  - 3 当地形图变形较大时，应适当增加图纸定向点。
  - 4 定向完成后，应作格网检查。其坐标值与理论坐标值的较差，不应大于图上0.3mm。
  - 5 数字化仪采集数据的作业过程中和结束时，还应对图纸作定向检查。
- 5.4.8 地形图要素的数字化，应符合下列规定：
- 1 对图纸中有坐标数据的控制点和建(构)筑物的细部坐标点的点位绘制，不得采用数字化的方式而应采用输入坐标的方式进行；无坐标数据的控制点可不绘制。
  - 2 图廓及坐标格网的绘制，应采用输入坐标的方法由绘图软件按理论值自动生成，不得采用数字化方式产生。
  - 3 原图中地形、地物符号与现行图式不相符时，应采用现行图式规定的符号。
  - 4 点状符号、线状符号和地貌、植被的填充符号的绘制，应采用绘图软件生成；各种注记的位置应与符号相协调，重叠时可进行交互式编辑调整。
  - 5 等高线、地物线等线条的数字化，应采用线跟踪法。采样间隔合理、线划粗细均匀、线条连续光滑。
- 5.4.9 每幅图数字化完成后，应进行图幅接边和图边数据编辑；接边完成后，应输出检查图。
- 5.4.10 检查图与原图比较，点状符号及明显地物点的偏差宜大于图上0.2mm，线状符号的误差不宜大于图2:0.3mm。

## 5.5 数字高程模型(DEM)

- 5.5.1 数字高程模型的数据源，宜采用数字地形图的等高线数据，也可采用野外实测的数据或对原有纸质地形图数字化的数据。
- 5.5.2 数字高程模型建立的主要技术要求，应符合下列规定：
- 1 比例尺的确定，宜根据工程的需要，按本章表5.1.1选择，但不应大于数据源的比例尺。
  - 2 数字高程模型格网点的高程中误差，应满足本章表5.1.5-2的要求。
  - 3 数字高程模型的格网间距，应符合表5.5.2的规定。

**表 5.5.2 数字高程模型的格网间距**

比例尺	1:500	1:1000	1:2000	1:5000
格网间距(m)	2.5	2.5或5	5	10

- 4 数字高程模型的分幅及编号，应满足本章5.1.6条的要求。
  - 5 数字高程模型的构建，宜采用不规则三角网法，也可采用规则格网法，或者二者混合使用。
  - 6 规则格网点、特征点及边界线的数据应完整。
  - 7 数字高程模型表面应平滑，且应充分反映地形地貌的特征。
- 5.5.3 采用不规则三角网法构建模型时，应符合下列规定：

- 1 确定并完整连接地性线、断裂线、边界线等特征线。
- 2 以同一特征线上相邻两点的连线，作为构建三角形的必要条件。
- 3 构建三角形宜使三角形的边长尽可能接近等边、三角形的边长之和最小或三角形外接圆的半径最小。
- 4 当采用等高线数据构建三角网时，宜将等高线作为特征线处理，并满足本条第 1~3 款的规定。

5 不规则三角网点数据，宜通过插值处理生成规则的格网点数据。

5.5.4 采用规则格网法构建模型时，应符合下列规定：

- 1 根据离散点数据插求格网点高程，可采用插值法、曲面拟合法，也可二者混合使用。
- 2 格网点的高程，也可由等高线数据插求。
- 3 特征线两侧的离散点，不应同时用于同一插值或拟合方程的建立。

5.5.5 建立数字高程模型作业时，应符合下列规定：

- 1 对新购置的软件，应进行全面测试。满足本规范要求 and 工程需要后，方能投入使用。
- 2 使用时，应严格按照软件的操作要求作业。
- 3 数字高程模型的建立，可按图幅进行，也可分区建立。其数据源覆盖范围，不应小于图廓线或分区线外图上 20mm。

4 一个数字高程模型应只有一个封闭的外边界线，但其内部的道路、建筑物、水域、地形突变等断裂线，均应独立连成内边界线；不同的内边界线可以相邻，但不得相交。

5 对构建模型的数据源，作业时应进行粗差检验与剔除。可通过模型与数字地形图等等高线数据叠合对比的方法进行检查。对发现的不合理之处，应及时进行处理；必要时，应适当增补高程点，并重新构建模型。

6 必要时，可对构建的数字高程模型进行模型优化。

7 接边范围的数据，应有适当的重叠。

5.5.6 数字高程模型接边，应满足下列要求：

- 1 同名格网点的高程应一致。
- 2 相邻格网点的平面坐标应连续，且高程变化符合地形连续的总特征。
- 3 用实测数据所建立的数字高程模型的接边误差，不应大于表 5.1.5-2 规定的 2 倍；小于规定值时，可平均配赋，超过规定值时，应进行检查和修改。

5.5.7 数字高程模型建立后应进行检查，并符合下列规定：

1 对用实测数据建立的数字高程模型，应进行外业实测检查并统计精度。每个图幅的检测点数，不应少于 20 点，且均匀分布。模型的高程中误差，按(5.5.7)式计算，其值不应大于本章表 5.1.5-2 的规定。

$$M_h = \sqrt{\frac{[\Delta h_i \Delta h_i]}{n}} \quad (5.5.7)$$

式中  $M_h$ ——模型的高程中误差(m)；

$n$ ——检查点个数；

$\Delta h_i$ ——检测高程与模型高程的较差(m)。

2 对以数字地形图产品和纸质地形图数字化作为数据源所建立的数字高程模型，宜采用数字高程模型的高程与数据源同名点高程比较的方法进行检查。



## 5.6 一般地区地形测图

- 5.6.1 一般地区宜采用全站仪或 GPS-RTK 测图，也可采用平板测图。
- 5.6.2 各类建(构)筑物及其主要附属设施均应进行测绘。居民区可根据测图比例尺大小或用图需要，对测绘内容和取舍范围适当加以综合。临时性建筑可不测。
- 建(构)筑物宜用其外轮廓表示，房屋外廓以墙角为准。当建(构)筑物轮廓凸凹部分在 1:500 比例尺图上小于 1mm 或在其他比例尺图上小于 0.5mm 时，可用直线连接。
- 5.6.3 独立性地物的测绘，能按比例尺表示的，应实测外廓，填绘符号；不能按比例尺表示的，应准确表示其定位点或定位线。
- 5.6.4 管线转角部分，均应实测。线路密集部分或居民区的低压电力线和通信线，可选择主干线测绘；当管线直线部分的支架、线杆和附属设施密集时，可适当取舍；当多种线路在同一杆柱上时，应择其主要表示。
- 5.6.5 交通及附属设施，均应按实际形状测绘。铁路应测注轨面高程，在曲线段应测注内轨面高程；涵洞应测注洞底高程。
- 1:2000 及 1:5000 比例尺地形图，可适当舍去车站范围内的附属设施。小路可选择测绘。
- 5.6.6 水系及附属设施，宜按实际形状测绘。水渠应测注渠顶边高程；堤、坝应测注顶部及坡脚高程；水井应测注井台高程；水塘应测注塘顶边及塘底高程。当河沟、水渠在地形图上的宽度小于 1mm 时，可用单线表示。
- 5.6.7 地貌宜用等高线表示。崩塌残蚀地貌、坡、坎和其他地貌，可用相应符号表示。山顶、鞍部、凹地、山脊、谷底及倾斜变换处，应测注高程点。露岩、独立石、土堆、陡坎等，应注记高程或比高。
- 5.6.8 植被的测绘，应按其经济价值和面积大小适当取舍，并应符合下列规定：
- 1 农业用地的测绘按稻田、旱地、菜地、经济作物地等进行区分，并配置相应符号。
  - 2 地类界与线状地物重合时，只绘线状地物符号。
  - 3 梯田坎的坡面投影宽度在地形图上大于 2mm 时，应实测坡脚；小于 2mm 时，可量注比高。当两坎间距在 1:500 比例尺地形图上小于 10mm、在其他比例尺地形图上小于 5mm 时或坎高小于基本等高距的 1/2 时，可适当取舍。
  - 4 稻田应测出田间的代表性高程，当田埂宽在地形图上小于 1mm 时，可用单线表示。
- 5.6.9 地形图上各种名称的注记，应采用现有的法定名称。

## 5.7 城镇建筑区地形测图

- 5.7.1 城镇建筑区宜采用全站仪测图，也可采用平板测图。
- 5.7.2 各类的建(构)筑物、管线、交通等及其相应附属设施和独立性地物的测量，应按本章第 5.6.2~5.6.5 条执行。
- 5.7.3 房屋、街巷的测量，对于 1:500 和 1:1000 比例尺地形图，应分别实测；对于 1:2000 比例尺地形图，小于 1m 宽的小巷，可适当合并；对于 1:5000 比例尺地形图，小巷和院落连片的，可合并测绘。
- 街区凸凹部分的取舍，可根据用图的需要和实际情况确定。
- 5.7.4 各街区单元的出入口及建筑物的重点部位，应测注高程点；主要道路中心在图上

每隔 5cm 处和交叉、转折、起伏变换处，应测注高程点；各种管线的检修井，电力线路、通信线路的杆(塔)，架空管线的固定支架，应测出位置并适当测注高程点。

5. 7. 5 对于地下建(构)筑物，可只测量其出入口和地面通风口的位置和高程。

5. 7. 6 小城镇的测绘，可按本规范 5. 6 节的要求执行。街巷的取舍，可按 5. 7. 3 条的要求适当放宽。

## 5. 8 工矿区现状图测量

5. 8. 1 工矿区现状图测量，宜采用全站仪测图。测图比例尺，宜采用 1: 500 或 1: 1000。

5. 8. 2 建(构)筑物宜测量其主要细部坐标点及有关元素。细部坐标点的取舍，应根据工矿区建(构)筑物的疏密程度和测图比例尺确定。建(构)筑物细部坐标点测量的位置可按表 5. 8. 2 选取。

表 5. 8. 2 建(构)筑物细部坐标点测量的位置

类别	坐标	高程	其他要求
建(构)筑物	矩形	主要墙角	主要墙外角、室内地坪
	圆形	圆心	地面
	其他	墙角、主要特征点	墙外角、主要特征点
地下管道	起、终、转、交叉点的管道中心	地面、井台、井底、管顶、下水测出入口管底或沟底	经委托方开挖后施测
架空管道	起、终、转、交叉点的支架中心	起、终、转、交叉点、变坡点的基座面或地面	注明通过铁路、公路的净空高
架空电力线路、电信线路	铁塔中心，起、终、转、交叉点杆柱的中心	杆(塔)的地面或基座面	注明通过铁路、公路的净空高
地下电缆	起、终、转、交叉点的井位或沟道中心，入地处、出地处	起、终、转、交叉点，入地点、出地点、变坡点的地面和电缆面	经委托方开挖后施测
铁路	车档、岔心、进厂房处、直线部分每 50m 一点	车档、岔心、变坡点、直线段每 50m 一点、曲线内轨每 20m 一点	
公路	干线交叉点	变坡点、交叉点、直线段每 30~40m 一点	
桥梁、涵洞	大型的四角点，中型的中心线两端点，小型的中心点	大型的四角点，中型的中心线两端点，小型的中心点、涵洞进出口底部高	

注:1 建(构)筑物轮廓凸凹部分大于 0.5m 时，应丈量细部尺寸。

2 厂房门宽度大于 2.5m 或能通行汽车时，应实测位置。

5. 8. 3 细部坐标点的测量，应符合下列规定：

1 细部坐标宜采用全站仪极坐标法施测，细部高程可采用水准测量或电磁波测距三角高程的方法施测。测量精度应满足本章表 5.1.5—3 的要求。成果取值，应精确至 1cm。

2 细部坐标点的检核，可采用丈量间距或全站仪对边测量的方法进行。两相邻细部坐标点间，反算距离与检核距离的较差，不应超过表 5.8.3 的规定。

**表 5.8.3 反算距离与检核距离较差的限差**

类别	主要建(构)筑物	一般建(构)筑物
较差的限差(cm)	$7 + S/2000$	$10 + S/2000$

注：S 为两相邻细部点间的距离(cm)。

3 细部坐标点的综合信息，宜在点或地物的属性中进行表述。当不采用属性表述时，应对细部坐标点进行分类编号，并编制细部坐标点成果表；当细部坐标点的密度不大时，可直接将细部坐标或细部高程注记于图上。

5.8.4 对于工矿区其他地形、地物的测量，可按本章第 5.6 节和第 5.7 节的有关规定执行。

5.8.5 工矿区应绘制现状总图。当有特殊需要或现状总图中图画负载较大且管线密集时，可分类绘制专业图。其绘制要求，按本规范第 9.2.4~9.2.8 条的技术要求执行。

## 5.9 水域地形测量

5.9.1 水深测量可采用回声测深仪、测深锤或测深杆等测深工具。测深点定位可采用 GPS 定位法、无线电定位法、交会法、极坐标法、断面索法等。

测深点宜按横断面布设，断面方向宜与岸线(或主流方向)相垂直。

5.9.2 水深测量方法应根据水下地形状况、水深、流速和测深设备合理选择。测深点的深度中误差，不应超过表 5.9.2 的规定。

**表 5.9.2 测深点深度中误差**

水深范围(m)	测深仪器或工具	流速(m/s)	测点深度中误差(m)
0~4	宜用测深杆	—	0.10
0~10	测深锤	< 1	0.15
1~10	测深仪	—	0.15
10~20	测深仪或测深锤	< 0.5	0.20
> 20	测深仪	—	$H \times 1.5 \%$

注：1 H 为水深(m)。

2 水底树林和杂草丛生水域不适合使用回声测深仪。

3 当精度要求不高、作业特殊困难、用测深锤测深流速大于表中规定或水深大于 20m 时，测点深度中误差可放宽 1 倍。

5.9.3 水域地形测量与陆上地形测量应互相衔接。作业应充分利用岸上经检查合格的控制点；当控制点的密度不能满足工程需要时，应布设适当数量的控制点。

- 5.9.4 在水下环境不明的区域进行水域地形测量时，必须了解测区的礁石、沉船、水流和险滩等水下情况。作业中，如遇有大风、大浪，应停止水上作业。
- 5.9.5 水尺的设置应能反映全测区内水面的瞬时变化，并应符合下列规定：
- 1 水尺的位置，应避免回流、壅水、行船和风浪的影响，尺面应顺流向岸。
  - 2 一般地段 1.5~2.0km 设置一把水尺。山区峡谷、河床复杂、急流滩险河段及海域潮汐变化复杂地段，300~500m 设置一把水尺。
  - 3 河流两岸水位差大于 0.1m 时，应在两岸设置水尺。
  - 4 测区范围不大且水面平静时，可不设置水尺，但应于作业前后测量水面高程。
  - 5 当测区距离岸边较远且岸边水位观测数据不足以反映测区水位时，应增设水尺。
- 5.9.6 水位观测的技术要求，应符合下列规定：
- 1 水尺零点高程的联测，不低于图根水准测量的精度。
  - 2 作业期间，应定期对水尺零点高程进行检查。
  - 3 水深测量时的水位观测，宜提前 10min 开始推迟 10min 结束；作业中，应按一定的时间间隔持续观测水尺，时间间隔应根据水情、潮汐变化和测图精度要求合理调整，以 10~30min 为宜；水面波动较大时，宜读取峰、谷的平均值，读数精确至 1cm。
  - 4 当水位的日变化小于 0.2m 时，可于每日作业前后各观测一次水位，取其平均值作为水面高程。
- 5.9.7 水深测量宜采用有模拟记录的测深仪或具有模拟记录的数字测深仪进行作业，并应符合下列规定：
- 1 工作电压与额定电压之差，直流电源不应超过 10%，交流电源不应超过 5%。
  - 2 实际转速与规定转速之差不应超出 ±1%，超出时应加修正。
  - 3 电压与转速调整后，应在深、浅水处作停泊与航行检查，当有误差时，应绘制误差曲线图予以修正。
  - 4 测深仪换能器可安装在距船头  $1/3 \sim 1/2$  船长处，入水深度以 0.3~0.8m 为宜。入水深度应精确量至 1cm。
  - 5 定位中心应与测深仪换能器中心设置在一条垂线上，其偏差不得超过定位精度的  $1/3$ ，否则应进行偏心改正。
  - 6 每次测量前后，均应在测区平静水域进行测深比对，并求取测深仪的总改正数。比对可选用其他测深工具进行。对既有模拟记录又有数字记录的测深仪进行检查时，应使数字记录与模拟记录一致，二者不一致时以模拟记录为准。
  - 7 测深过程应实测水温及水中含盐度，并进行深度改正。
  - 8 测量过程中船体前后左右摇摆幅度不宜过大。当风浪引起测深仪记录纸上的回声线波形起伏值，在内陆水域大于 0.3m、海域大于 0.5m 时，宜暂停测深作业。
- 5.9.8 测深点的水面高程，应根据水位观测值进行时间内插和位置内插，当两岸水位差较大时，还应进行横比降改正。
- 5.9.9 交会法、极坐标法定位，应符合下列规定：
- 1 测站点的精度，不应低于图根点的精度。
  - 2 作业中和结束前，均应对起始方向进行检查，其允许偏差，经纬仪应小于  $1'$ ，平板仪宜为图上 0.3mm，超限时应予以改正。
  - 3 交会法定位的交会角宜控制在  $30^\circ \sim 150^\circ$  之间。
- 5.9.10 断面索法定位，索长的相对误差应小于  $1/200$ 。

5.9.11 无线电定位,应根据仪器的实际精度、测区范围、精度要求及地形特征合理配置岸台;岸台的个数及分布,应满足水域地形测图的需要。

5.9.12 GPS定位宜采用GPS-RTK或GPS-RTD(DGPS)方式;当定位精度符合工程要求时,也可采用后处理差分技术。定位的主要技术要求,应符合下列规定:

1 参考站点位的选择和设置,应符合本章第5.3.13条和第5.3.14条的规定,作业半径可放宽至20km。

2 船台的流动天线,应牢固地安置在船侧较高处并与金属物体绝缘,天线位置宜与测深仪换能器处于同一垂线上。

3 流动接收机作业的有效卫星数不宜少于5个,PDOP值应小于6。

4 GPS-RTK流动接收机的测量模式、基准参数、转换参数和数据链的通信频率等,应与参考站相一致,并应采用固定解成果。

5 每日水深测量作业前、结束后,应将流动GPS接收机安置在控制点上,进行定位检查;作业中,发现问题应及时进行检验和比对。

6 定位数据与测深数据应同步,否则应进行延时改正。

5.9.13 当采用GPS-RTK定位时,也可采用无验潮水深测量方式,但天线高应量至换能器底部并精确至1cm,其他技术要求除符合本章第5.9.12条的规定外还应符合本规范中4.4节的有关规定。

5.9.14 测深过程中或测深结束后,应对测深断面进行检查。检查断面与测深断面宜垂直相交,检查点数不应少于5%。检查断面与测深横断面相交处,图上1mm范围内水深点的深度较差,不应超过表5.9.14的规定。

表 5.9.14 深度检查较差的限差

水深 $H(m)$	$H \leq 20$	$H > 20$
深度检查较差的限差(m)	0.4	$0.02 \times H$

## 5.10 地形图的修测与编绘

### (I) 地形图的修测

5.10.1 地形图修测前应进行实地踏勘,确定修测范围,并制订修测方案。如修测的面积超过原图总面积的1/5,应重新进行测绘。

5.10.2 地形图修测的图根控制,应符合下列规定:

1 应充分利用经检查合格的原有邻近图根点;高程应从邻近的高程控制点引测。

2 局部修测时,测站点坐标可利用原图已有坐标的地物点按内插法或交会法确定,检核较差不应大于图上0.2mm。

3 局部地区少量的高程补点,也可利用3个固定的地物高程点作为依据进行补测,其高程较差不得超过基本等高距的1/5,并应取用平均值。

4 当地物变动面积较大、周围地物关系控制不足,应补设图根控制。

5.10.3 地形图的修测,应符合下列规定:

1 新测地物与原有地物的间距中误差,不得超过图上0.6mm。

2 地形图的修测方法,可采用全站仪测图法和支距法等。

3 当原有地形图图式与现行图式不符时，应以现行图式为准。

4 地物修测的连接部分，应从未变化点开始施测；地貌修测的衔接部分应施测一定数量的重合点。

5 除对已变化的地形、地物修测外，还应对原有地形图上已有地物、地貌的明显错误或粗差进行修正。

6 修测完成后，应按图幅将修测情况作记录，并绘制略图。

5.10.4 纸质地形图的修测，宜将原图数字化再进行修测；如在纸质地形图上直接修测，应符合下列规定：

1 修测时宜用实测原图或与原图等精度的复制图。

2 当纸质图图廓伸缩变形不能满足修测的质量要求时，应予以修正。

3 局部地区地物变动不大时，可利用经过校核，位置准确的地物点进行修测。使用图解法修测后的地物不应再作为修测新地物的依据。

#### (II) 地形图的编绘

5.10.5 地形图的编绘，应选用内容详细、现势性强、精度高的已有资料，包括图纸、数据文件、图形文件等进行编绘。

5.10.6 编绘图应以实测图为基础进行编绘，各种专业图应以地形图为基础结合专业要求进行编绘；编绘图的比例尺不应大于实测图的比例尺。

5.10.7 地形图编绘作业，应符合下列规定：

1 原有资料的数据格式应转换成同一数据格式。

2 原有资料的坐标、高程系统应转换成编绘图所采用的系统。

3 地形图要素的综合取舍，应根据编绘图的用途、比例尺和区域特点合理确定。

4 编绘图应采用现行图式。

5 编绘完成后，应对图的内容、接边进行检查，发现问题应及时修改。

## 6 线路测量

### 6.1 一般规定

- 6.1.1 本章适用于铁路、公路、架空索道、各种自流和压力管线及架空送电线路工程的通用性测绘工作。
- 6.1.2 线路控制测量的坐标系统和高程基准，分别按本规范第3.1.4条和4.1.3条中的规定选用。
- 6.1.3 线路的平面控制，宜采用导线或GPS测量方法，并靠近线路贯通布设。
- 6.1.4 线路的高程控制，宜采用水准测量或电磁波测距三角高程测量方法，并靠近线路布设。
- 6.1.5 平面控制点的点位，宜选在土质坚实、便于观测、易于保存的地方。高程控制点的点位，应选在施工干扰区的外围。平面和高程控制点的点位，应根据需要埋设标石。
- 6.1.6 线路测图的比例尺，可按表6.1.6选用。

表 6.1.6 线路测图的比例尺

线路名称	带状地形图	工点地形图	纵断面图		横断面图	
			水平	垂直	水平	垂直
铁路	1:1000	1:200 1:500	1:1000	1:100	1:100 1:200	1:100 1:200
	1:2000		1:2000	1:200		
	1:5000		1:10000	1:1000		
公路	1:2000	1:200 1:500 1:1000	1:2000	1:200	1:100 1:200	1:100 1:200
	1:5000		1:5000	1:500		
			—	—		
架空索道	1:2000	1:200 1:500	1:2000	1:200	—	—
	1:5000		1:5000	1:500		
自流管线	1:1000	1:500	1:1000	1:100	—	—
	1:2000		1:2000	1:200		
压力管线	1:2000	1:500	1:2000	1:200	—	—
	1:5000		1:5000	1:500		
架空送电线路	—	1:200 1:500	1:2000	1:200	—	—
			1:5000	1:500		

注：1 1:200比例尺的工点地形图，可按对1:500比例尺地形测图的技术要求测绘。

2 当架空送电线路通过市区的协议区或规划区时，应根据当地规划部门的要求，施测1:1000~1:2000比例尺的带状地形图。

3 当架空送电线路需：要施测横断面图时，水平和垂直比例尺宜选用1:200或1:500。

- 6.1.7 当线路与已有的道路、管道、送电线路等交叉时，应根据需要测量交叉角、交叉点的平面位置和高程及净空高或负高。
- 6.1.8 纵断面图图标格式中平面图栏内的地物，可根据需要实测位置、高程及必要的高度。
- 6.1.9 所有线路的起点、终点、转角点和铁路、公路的曲线起点、终点，均应埋设固定桩。

6. 1. 10 线路施工前，应对其定测线路进行复测，满足要求后方可放样。

## 6. 2 铁路、公路测量

6. 2. 1 高速公路和一级公路的控制测量。平面控制可采用 GPS 测量和导线测量等方法，按本规范第 3. 2 节、3. 3 节中的有关规定执行，导线总长可放宽一倍；高程控制应布设成附和路线，按本规范第 4. 2 节中四等水准测量的有关规定执行。

6. 2. 2 铁路、二级及以下等级公路的平面控制测量，应符合下列规定：

1 平面控制测量可采用导线测量方法。导线的起点、终点及每间隔不大于 30km 的点上，应与高等级控制点联测检核；当联测有困难时，可分段增设 GPS 控制点。

2 导线测量的主要技术要求，应符合表 6. 2. 2 的规定。

**表 6. 2. 2 铁路、二级及以下等级公路导线测量的主要技术要求**

导线长度 (km)	边长(m)	仪器精度 等级	测回数	测角中 误差(")	测距相对 中误差	联测检核	
						方位闭合差(")	相对闭合差
≤30	400~600	2"级仪器	1	12	≤1/2000	$24\sqrt{n}$	≤1/2000
		6"级仪器		20		$40\sqrt{n}$	

注：表中  $n$  为测站数。

**表 6. 2. 3 铁路、二级及以下等级公路高程控制测量的主要技术要求**

等级	每千米高差全中误差(mm)	路线长度(km)	往返较差、附和或环线闭合差(mm)
五等	15	30	$30\sqrt{L}$

注： $L$  为水准路线长度(km)。

3 分段增设 GPS 控制点时，其测量的主要技术要求，按本规范 3. 2 节的规定执行。

6. 2. 3 铁路、二级及以下等级公路的高程控制测量，应符合下列规定：

1 高程控制测量的主要技术要求，应符合表 6. 2. 3 的规定。

2 水准路线应每隔 30km 与高等级水准点联测一次。

6. 2. 4 定测放线测量，应符合下列规定：

1 作业前，应收集初测导线或航测外控点的测量成果，并应对初测高程控制点逐一检测。高程检测较差不应超过  $30\sqrt{L}$  mm ( $L$  为检测路线长度，单位为 km)。

2 放线测量应根据图纸上定线线位，采用极坐标法、拨角法、支距法或 GPS-RTK 法进行。

3 交点的水平角观测，正交点 1 测回，副交点 2 测回。副交点水平角观测的角值较差不应大于表 6. 2. 4-1 的规定。



**表 6.2.4-1 副交点测回间角值较差的限差**

仪器精度等级	副交点测回间角值较差的限差(″)
2″级仪器	15
6″级仪器	20

4 线路中线测量，应与初测导线、航测外控点或 GPS 点联测。联测间隔宜为 5km，特殊情况下不应大于 10km。线路联测闭合差不应大于表 6.2.4-2 的规定。

**表 6.2.4-2 中线联测闭合差的限差**

线路名称	方位角闭合差(″)	相对闭合差
铁路、一级及以上公路	$30\sqrt{n}$	1/2000
二级及以下公路	$60\sqrt{n}$	1/1000

注： $n$  为测站数；计算相对闭合差时，长度采用初、定测闭合环长度。

6.2.5 定测中线桩位测量，应符合下列规定：

1 线路中线上，应设立线路起终点桩、千米桩、百米桩、平曲线控制桩、桥梁或隧道轴线控制桩、转点桩和断链桩，并应根据竖曲线的变化适当加桩。

2 线路中线桩的间距，直线部分不应大于 50m，平曲线部分宜为 20m。当铁路曲线半径大于 800m 且地势平坦时，其中线桩间距可为 40m。当公路曲线半径为 30~60m 或缓和曲线长度为 30~50m 时，其中线桩间距不应大于 10m；对于公路曲线半径小于 30m、缓和曲线长度小于 30m 或回头曲线段，中线桩间距均不应大于 5m。

3 中线桩位测量误差，直线段不应超过表 6.2.5-1 的规定；曲线段不应超过表 6.2.5-2 的规定。

**表 6.2.5-1 直线段中线桩位测量限差**

线路名称	纵向误差(m)	横向误差(cm)
铁路、一级及以上公路	$\frac{S}{2000} + 0.1$	10
二级及以下公路	$\frac{S}{1000} + 0.1$	10

注： $S$  为转点桩至中线桩的距离(m)。

**表 6.2.5-2 曲线段中线桩位测量闭合差限差**

线路名称	纵向相对闭合差(m)		横向闭合差(cm)	
	平地	山地	平地	山地
铁路、一级及以上公路	1/2000	1/1000	10	10
二级及以下公路	1/1000	1/500	10	15

4 断链桩应设立在线路的直线段，不得在桥梁、隧道、平曲线、公路立交或铁路车站

范围内设立。

5 中线桩的高程测量，应布设成附和路线，其闭合差不应超过  $50\sqrt{L}$  mm (L 为附和路线长度，单位为 km)。

6. 2. 6 横断面测量的误差，不应超过表 6. 2. 6 的规定。

**表 6. 2. 6 横断面测量的限差**

线路名称	距离(m)	高程(m)
铁路、一级及以上公路	$\frac{l}{100} + 0.1$	$\frac{h}{100} + \frac{l}{200} + 0.1$
二级及以下公路	$\frac{l}{50} + 0.1$	$\frac{h}{50} + \frac{l}{100} + 0.1$

注:1  $l$  为测点至线路中线桩的水平距离(m)。

2  $h$  为测点至线路中线桩的高差(m)。

6. 2. 7 施工前应复测中线桩，当复测成果与原测成果的较差符合表 6. 2. 7 的限差规定时，应采用原测成果。

**表 6. 2. 7 中线桩复测与原测成果较差的限差**

线路名称	水平角(″)	距离相对中误差	转点横向误差(mm)	曲线横向闭合差(cm)	中线桩高程(cm)
铁路、一级及以上公路	$\leq 30$	$\leq 1/2000$	每 100m 小于 5, 点间距大于等于 400m 小于 20	$\leq 10$	$\leq 10$
二级及以下公路	$\leq 60$	$\leq 1/1000$	每 100m 小于 10	$\leq 10$	$\leq 10$

### 6. 3 架空索道测量

6. 3. 1 架空索道的平面控制测量，宜采用导线测量，也可采用 GPS 测量方法。

6. 3. 2 导线测量的相对闭合差，不应大于  $1/1000$ ；方位角闭合差，不应超过  $30\sqrt{n}$  (方位角闭合差单位为″， $n$  为测站数)。

6. 3. 3 当架空索道起点至转角点或转角点间的距离大于 1km 时，应增加方向点。方向点偏离直线，应在  $180^\circ \pm 20''$  以内。

6. 3. 4 架空索道的起点、终点、转点和方向点的高程测量，可采用图根水准或图根电磁波测距三角高程测量方法。

6. 3. 5 纵断面测量，在转角点及方向点之间应进行附和。其距离相对闭合差不应大于  $1/300$ ，高程闭合差不应超过  $0.1\sqrt{n}$  (高程闭合差单位为 m， $n$  为测站数)。山脊、山顶的

纵断面点，不应少于 3 点；山谷、沟底，可适当简化。

6.3.6 当线路走向与等高线平行时，线路附近的陡峭地段，应视需要加测横断面。

## 6.4 自流和压力管线测量

6.4.1 自流和压力管线平面控制测量，可采用 GPS-RTK 测量方法或导线测量方法。

当采用 GPS-RTK 测量方法时，应符合下列 1~4 款规定；当采用导线测量方法时，应符合下列 5~7 款规定。

1 应沿线路每隔 10km 布设(或成对布设)GPS 控制点，并埋设标石。标石的埋设规格，应符合附录 B 的规定。

2 所有 GPS 控制点宜沿线路贯通布设。

3 GPS 控制点测量，应采用 GPS 静态测量模式进行观测，并符合本规范第 3.2 节的有关规定。

4 线路其他控制点，可采用 GPS-RTK 定位方式测量，并满足本规范第 5.2.11 条的规定。

5 导线测量的主要技术要求，应符合表 6.4.1 的规定。

**表 6.4.1 自流和压力管线导线测量的主要技术要求**

导线长度 (km)	边长 (km)	测角中误差 (")	联测检核		适用范围
			方位角闭合差(")	相对闭合差	
≤30	<1	12	$24\sqrt{n}$	1/2000	压力管线
≤30	<1	20	$40\sqrt{n}$	1/1000	自流管线

注：n 为测站数。

6 导线的起点、终点及每间隔不大于 30km 的点上，应与高等级平面控制点联测。当导线联测有困难时，可分段测设 GPS 控制点作为检核。

7 导线点宜埋设在管道线路附近且在施了干扰区的外围。管道线路的起点、终点和转角点也可作为导线点。

6.4.2 自流和压力管线高程控制测量，应符合下列规定：

1 水准测量和电磁波测距三角高程测量的主要技术要求，应符合表 6.4.2 的规定：

**表 6.4.2 自流和压力管线高程控制测量的主要技术要求**

等级	每千米高差全中 误差(mm)	路线长度 (km)	往返较差、附和或 环线闭合差(mm)	适用范围
五等	15	30	$30\sqrt{L}$	自流管线
图根	20	30	$40\sqrt{L}$	压力管线

注：1 L 为路线长度(km)。

2 作业时，根据需要压力管线的高程控制精度可放宽 1~2 倍执行。

2

GPS 拟合高程测量，应符合本规范第 4.4 节的相关规定。

6.4.3 自流和压力管线的中线测量，应符合下列规定：

1 当管道线路相邻转角点间的距离大于 1km 或不通视时，应加测方向点。

2 线路的起点、终点、转角点和方向点的位置和高程应实测，并符合下列规定：

1) 当采用极坐标法测量时，角度、距离 1 测回测定，距离读数较差应小于 20mm；高程可采用变化镜高的方法各测一次，两次所测高差较差不应大于 0.2m。

2) 当采用 GPS-RTK 测量时，每点应观测两次，两次测量的纵、横坐标及高程的较差均不应大于 0.2m。

3 当管道线路的转弯为曲线时，应实测线路偏角，计算曲线元素，测设曲线的起点、中点和终点。

4 断链桩应设置在管道线路的直线段，不得设置在穿跨越段或曲线段。断链桩上应注明管道线路来向和去向的里程。

6.4.4 管线的断面测量，应符合下列规定：

1 纵断面测量时，在转角点与转角点之间或转角点与方向点之间应进行附和。其距离相对闭合差不应大于 1/500，高程闭合差不应超过  $0.2\sqrt{n}$  (高程闭合差单位为 m，n 为测站数)。

2 纵断面测量的相邻断面点间距，不应大于图上 5cm；在地形变化处应加测断面点，局部高差小于 0.5m 的沟坎可舍去；当线路通过河流、水塘、道路或其他管道时也应加测断面点。

3 横断面测量的相邻断面点间距，不应大于图上 2cm。

## 6.5 架空送电线路测量

6.5.1 架空送电线路的选线，应根据批准的路径方案，配合设计实地选定。当线路通过协议区和相关地物比较密集的地段时，应进行必要的联测和相关地物、地貌测量。

6.5.2 定线测量，应符合下列规定：

1 方向点偏离直线，应在  $180^\circ \pm 1'$  以内。

2 定线方式可采用直接定线或间接定线。直接定线可采用正倒镜分中法；间接定线，可采用钢尺量距的矩形法、等腰三角形法。

3 定线测量的主要技术要求，应符合表 6.5.2 的规定。

表 6.5.2 定线测量的主要技术要求

定线方式	仪器精度等级	仪器对中误差	管水准气泡偏离值	正倒镜定点差	距离相对误差
直接定线	6"级仪器	≤3mm	≤1格	每 100m 不大于 60mm	—
间接定线	6"级仪器	≤3mm	≤1格	每 10m 不大于 3mm	≤1/2000

注：钢尺量距应往返进行，当量距边小于 20m 或大于 80m 时，应适当提高测量精度。

4 定线桩之间距离测量的相对误差，同向观测不应大于 1/200，对向观测不应大于 1

/ 150; 大跨越档间距, 宜采用电磁波测距, 测距相对中误差不应大于  $1/D$  ( $D$  为档距, 单位为 m)。

5 定线桩之间对向观测的高差较差, 不应大于  $0.1S$  (高差较差单位为 m,  $S$  为以 100m 为单位的桩间距离); 大跨越档高差测量, 宜采用图根电磁波测距三角高程。

6 定线也可采用导线测量法或用 GPS-RTK 方法直接放线。

6. 5. 3 纵断面测量, 应符合下列规定:

1 纵断面测量的视距长度, 不宜大于 300m, 距离的相对误差不应大于  $1/200$ , 垂直角较差不应大于  $1'$ 。超过 300m 时, 宜采用电磁波测距方法。

2 断面点的间距不宜大于 50m, 地形变化处应适当加测点; 独立山头不应少于 3 个断面点。

3 在送电导线的对地距离可能有危险影响的地段, 应适当加密断面点。

4 在线路经过山谷、深沟等不影响送电导线对地距离安全之处, 纵断面线可中断。

5 送电导线排列较宽的线路, 当边线的地面高出实测中心线地面 0.5m 时, 应施测边线纵断面。

6 纵断面图图标格式中平面图栏内的地物测量, 除满足本章第 6. 1. 8 条的要求外, 还应进行线路走廊内的植被测量。

6. 5. 4 杆(塔)位桩, 宜用邻近的控制桩进行定位, 其测量精度应满足本节第 6. 5. 2 条第 1、4、5 款的要求。

6. 5. 5 在杆(塔)定位过程中, 还应进行下列内容的测量:

1 有危险影响的中线、边线点。

2 有危险影响的被交叉跨(穿)越物的位置和高度。

3 当送电线路通过或接近斜坡、陡岸、高大建(构)筑物时, 应按设计需要施测风偏横断面或风偏危险点。

4 线路的直线偏离度和转角。

5 当设计需要时, 应施测杆(塔)基断面图和地形图。

6. 5. 6 杆(塔)施工前, 应对杆(塔)位桩或直线桩进行复测, 并满足下列要求:

1 桩间距的相对误差, 不应大于  $1/100$ 。

2 所测高差与原成果较差, 不应大于本节第 6. 5. 2 条第 5 款规定的 1.5 倍。

3 直线偏离度、线路转角的复测成果与原成果的较差, 不应大于  $1' 30''$ 。

6. 5. 7 10kV 以下架空送电线路测量, 其主要技术要求可适当放宽; 500kV 及以上等级的架空送电线路测量, 宜采用摄影测量和 GPS 测量方法。

## 7 地下管线测量

### 7.1 一般规定

- 7.1.1 本章适用于埋设在地下的各类管道、各种电缆的调查和测绘。
- 7.1.2 地下管线测量的对象包括：给水、排水、燃气、热力管道；各类工业管道；电力、通信电缆。
- 7.1.3 地下管线测量的坐标系统和高程基准，宜与原有基础资料相一致。平面和高程控制测量，可根据测区范围大小及工程要求，分别按本规范第3章和第4章有关规定执行。
- 7.1.4 地下管线测量成图比例尺，宜选用1:500或1:1000，长距离专用管线可选用1:2000~1:5000。
- 7.1.5 地下管线图的测绘精度，应满足实际地下管线的线位与邻近地上建(构)筑物、道路中心线或相邻管线的间距中误差不超过图上0.6mm。
- 7.1.6 作业前，应充分收集测区原有的地下管线施工图、竣工图、现状图和管理维修资料等。
- 7.1.7 地下管线的开挖、调查，应在安全的情况下进行。电缆和燃气管道的开挖，必须有专业人员的配合。下井调查，必须确保作业人员的安全，且应采取防护措施。**

### 7.2 地下管线调查

- 7.2.1 地下管线调查，可采用对明显管线点的实地调查、隐蔽管线点的探查、疑难点位开挖等方法确定管线的测量点位。对需要建立地下管线信息系统的项目，还应对管线的属性做进一步的调查。
- 7.2.2 隐蔽管线点探查的水平位置偏差 $\Delta S$ 和埋深较差 $\Delta H$ ，应分别满足(7.2.2-1)、(7.2.2-2)式的要求：

$$\Delta S \leq 0.10 \times h \quad (7.2.2-1)$$

$$\Delta H \leq 0.15 \times h \quad (7.2.2-2)$$

式中  $h$ ——管线埋深(cm)，当 $h < 100\text{cm}$ 时，按100cm计。

- 7.2.3 管线点，宜设置在管线的起止点、转折点、分支点、变径处、变坡处、交叉点、变材点、出(入)地口、附属设施中心点等特征点上；管线直线段的采点间距，宜为图上10~30cm；隐蔽管线点，应明显标识。
- 7.2.4 地下管线的调查项目和取舍标准，宜根据委托方要求确定，也可依管线疏密程度、管径大小和重要性按表7.2.4确定。
- 7.2.5 在明显管线点上，应查明各种与地下管线有关的建(构)筑物和附属设施。
- 7.2.6 对隐蔽管线的探查，应符合下列规定：
- 1 探查作业，应按仪器的操作规定进行。
  - 2 作业前，应在测区的明显管线点上进行比对，确定探查仪器的修正参数。
  - 3 对于探查有困难或无法核实的疑难管线点，应进行开挖验证。
  - 4 对隐蔽管线点探查结果，应采用重复探查和开挖验证的方法进行质量检验，并分别

满足下列要求：

表 7.2.4 地下管线调查项目和取舍标准

管线类型	埋深		断面尺寸		材质	取舍要求	其他要求
	外顶	内底	管径	宽×高			
给水	*	—	*	—	*	内径≥50mm	—
排水	管道	—	*	—	*	内径≥200mm	注明流向
	方沟	—	*	*	*	方沟断面≥300mm×300mm	
燃气	*	—	*	—	*	干线和主要支线	注明压力
热力	直埋	*	—	—	*	干线和主要支线	注明流向
	沟道	—	*	—	*	全测	
工业管道	自流	—	*	—	*	工艺流程线不测	—
	压力	*	—	*	*		自流管道 注明流向
电力	直埋	*	—	—	—	电压≥380V	注明电压
	沟道	—	*	—	*	全测	注明电缆根数
通信	直埋	*	—	*	—	干线和主要支线	—
	管块	*	—	—	*	全测	注明孔数

注:1 \* 为调查或探查项目。

2 管道材质主要包括:钢、铸铁、钢筋混凝土、混凝土、石棉水泥、陶土、PVC 塑料等。沟道材质主要包括:砖石、管块等。

1) 重复探查的点位应随机抽取, 点数不宜少于探查点总数的 5%, 并分别按 (7.2.6-1)、(7.2.6-2) 式计算隐蔽管线点的平面位置中误差  $m_H$ , 和埋深中误差  $m_V$ , 其数值不应超过本规范 7.2.2 条限差的 1/2。

隐蔽管线点的平面位置中误差:

$$m_H = \sqrt{\frac{[\Delta S_i \Delta S_i]}{2n}} \quad (7.2.6-1)$$

隐蔽管线点的埋深中误差:

$$m_V = \sqrt{\frac{[\Delta H_i \Delta H_i]}{2n}} \quad (7.2.6-2)$$

式中  $\Delta S_i$ ——复查点位与原点位间的平面位置偏差 (cm);

$\Delta H_i$ ——复查点位与原点位的埋深较差 (cm);

$n$ ——复查点数。

2) 开挖验证的点位应随机抽取, 点数不宜少于隐蔽管线点总数的 1%, 且不应少于 3 个

点；所有点的平面位置误差和埋深误差，不应超过 7.2.2 条的规定。

### 7.3 地下管线施测

- 7.3.1 图根控制测量，按本规范第 5.2 节的规定执行。
- 7.3.2 管线点相对于邻近控制点的测量点位中误差不应大于 5cm，测量高程中误差不应大于 2cm。
- 7.3.3 地下管线图测量，包括管线线路、管线附属设施和地上相关的主要建(构)筑物等。
- 7.3.4 管线点的平面坐标宜采用全站仪极坐标法施测，高程可采用水准测量或电磁波测距三角高程测量的方法施测；管线点也可采用 GPS-RTK 方法施测。点位的调查编号应与测量点号相一致或对应。
- 7.3.5 管线附属设施以及地上相关的主要建(构)筑物、道路、围墙等的测量，应按本规范第 5.3.1~5.3.18 条执行。

### 7.4 地下管线图绘制

- 7.4.1 地下管线应绘制综合管线图。当线路密集或工程需要时，还应绘制专业管线图。
- 7.4.2 地下管线图的图幅与编号，宜与测区原有地形图保持一致。也可采用现行设计图幅尺寸 A<sub>0</sub>、A<sub>1</sub>、A<sub>2</sub> 等。
- 7.4.3 地下管线图的图式和要素分类代码，应符合下列规定：
  - 1 地下管线图图式，应采用国家标准《1:500 1:1000 1:2000 地形图图式》GB/T 7929。
  - 2 地下管线及其附属设施的要素分类代码，应采用国家标准《1:500 1:1000 1:2000 地形图要素分类与代码》GB 14804。
  - 3 对于图式和要素分类代码中的不足部分，应进行补充。补充的图式和代码，可根据工程总图、给排水、热力、燃气、电力、电信等专业的国家标准或行业标准中的相关部分进行确定。
- 7.4.4 测绘软件和绘图仪的选用，应分别符合本规范第 5.1.9 条和 5.1.10 条的规定。
- 7.4.5 数字地下管线图的编辑处理，应符合下列规定：
  - 1 综合管线图，宜分色、分层表示。
  - 2 管线图上高程点的注记，应精确至 0.01m。
  - 3 管线图的编辑处理，应按本规范第 5.3.30~5.3.34 条和 5.3.36 条的相关规定执行。
- 7.4.6 纸质地下管线图的绘制，应满足下列要求：
  - 1 管线图的绘制，应符合本规范第 5.3.38~5.3.41 条的相关规定。
  - 2 综合管线图，可分色表示。
  - 3 管线的起点、分支点、转折点及终点的细部坐标、高程及管径等，宜注记在图上。坐标和高程的注记，应精确至 0.01m。当图面的负荷较大时，可编制细部坐标成果表并在图上注记分类编号。但对同一个工程或同一区域，应采用同一种方法。
  - 4 直立排列或密集排列的管线，可用一条线上分别注记各管线代号的方法表示；当密



集管线需要分别表示时，如图上间距小于 0.2mm，应按压力管线让自流管线，分支管线让主干管线，小管径管线让大管径管线，可弯曲管线让不易弯曲管线的原则，将避让管线偏移，绘图间距宜为 0.2mm。根据需要，管线局部可绘制放大图。

5 同专业管线立体相交时，宜绘出上方的管线，下方的管线两侧各断开 0.2mm；不同专业管线相交时不应断开。

6 管沟的绘制，宜用双线表示，双线间距为 2.5mm；当管沟宽度大于图上 2.5mm 时，应按实际宽度比例绘制；管沟尺寸应在图上标注。

## 7.5 地下管线信息系统

7.5.1 地下管线信息系统，可按城镇大区域建立，也可按居民小区、校园、医院、工厂、矿山、民用机场、车站、码头等独立区域建立，必要时还可按管线的专业功能类别如供油、燃气、热力等分别建立。

7.5.2 地下管线信息系统，应具有以下基本功能：

- 1 地下管线图数据库的建库、数据库管理和数据交换。
- 2 管线数据和属性数据的输入和编辑。
- 3 管线数据的检查、更新和维护。
- 4 管线系统的检索查询、统计分析、量算定位和三维观察。
- 5 用户权限的控制。
- 6 网络系统的安全监测与安全维护。
- 7 数据、图表和图形的输出。
- 8 系统的扩展功能。

7.5.3 地下管线信息系统的建立，应包括以下内容。

- 1 地下管线图库和地下管线空间信息数据库。
- 2 地下管线属性信息数据库。
- 3 数据库管理子系统。
- 4 管线信息分析处理子系统。
- 5 扩展功能管理子系统。

7.5.4 地下管线信息的要素标识码，可按现行国家标准《城市地理要素-城市道路、道路交叉口、街坊、市政工程管线编码结构规则》GB / T 14395 的规定执行；地下管线信息的分类编码，可按国家现行标准《城市地下管线探测技术规程》CJJ 61 J271 的相关规定执行。不足部分，可根据其编码规则扩展和补充。

7.5.5 地下管线信息系统建立后，应根据管线的变化情况和用户要求进行定期维护、更新。

**7.5.6 当需要对地下管线信息系统的软、硬件进行更新或升级时，必须进行相关数据备份，并确保在系统和数据安全的情况下进行。**

## 8 施工测量

### 8.1 一般规定

- 8.1.1 本章适用于工业与民用建筑、水工建筑物、桥梁及隧道的施工测量。
- 8.1.2 施工测量前，应收集有关测量资料，熟悉施工设计图纸，明确施工要求，制定施工测量方案。
- 8.1.3 大中型的施工项目，应先建立场区控制网，再分别建立建筑物施工控制网；小规模或精度高的独立施工项目，可直接布设建筑物施工控制网。
- 8.1.4 场区控制网，应充分利用勘察阶段的已有平面和高程控制网。原有平面控制网的边长，应投影到测区的主施工高程面上，并进行复测检查。精度满足施工要求时，可作为场区控制网使用。否则，应重新建立场区控制网。
- 8.1.5 新建的场区平面控制网，宜布设为自由网。控制网的观测数据，不宜进行高斯投影改化，可将观测边长归算到测区的主施工高程面上。
- 新建场区控制网，可利用原控制网中的点组(由三个或三个以上的点组成)进行定位。小规模场区控制网，也可选用原控制网中一个点的坐标和一个边的方位进行定位。
- 8.1.6 建筑物施工控制网，应根据场区控制网进行定位、定向和起算；控制网的坐标轴，应与工程设计所采用的主副轴线一致；建筑物的±0.00高程面，应根据场区水准点测设。
- 8.1.7 控制网点，应根据设计总平面图和施工总布置图布设，并满足建筑物施工测设的需要。

### 8.2 场区控制测量

#### (I) 场区平面控制网

- 8.2.1 场区平面控制网，可根据场区的地形条件和建(构)筑物的布置情况，布设成建筑方格网、导线及导线网、三角形网或GPS网等形式。
- 8.2.2 场区平面控制网，应根据工程规模和工程需要分级布设。对于建筑场地大于1km<sup>2</sup>的工程项目或重要工业区，应建立一级或一级以上精度等级的平面控制网；对于场地面积小于1km<sup>2</sup>的工程项目或一般性建筑区，可建立二级精度的平面控制网。
- 场区平面控制网相对于勘察阶段控制点的定位精度，不应大于5cm。
- 8.2.3 控制网点位，应选在通视良好、土质坚实、便于施测、利于长期保存的地点，并应埋设相应的标石，必要时还应增加强制对中装置。标石的埋设深度，应根据地冻线和场地设计标高确定。
- 8.2.4 建筑方格网的建立，应符合下列规定：
- 1 建筑方格网测量的主要技术要求，应符合表8.2.4-1的规定。

表 8.2.4-1 建筑方格网的主要技术要求

等级	边长(m)	测角中误差(″)	边长相对中误差
一级	100~300	5	≤1/30000
二级	100~300	8	≤1/20000

- 2 方格网点的布设, 应与建(构)筑物的设计轴线平行, 并构成正方形或矩形格网。
- 3 方格网的测设方法, 可采用布网法或轴线法。当采用布网法时, 宜增测方格网的对角线; 当采用轴线法时, 长轴线的定位点不得少于 3 个, 点位偏离直线应在  $180^{\circ} \pm 5''$  以内, 短轴线应根据长轴线定向, 其直角偏差应在  $90^{\circ} \pm 5''$  以内。水平角观测的测角中误差不应大于  $2.5''$ 。
- 4 方格网点应埋设顶面为标志板的标石, 标石埋设应符合附录 E 的规定。
- 5 方格网的水平角观测可采用方向观测法, 其主要技术要求应符合表 8.2.4-2 的规定。

**表 8.2.4-2 水平角观测的主要技术要求**

等级	仪器精度等级	测角中误差 (")	测回数	半测回归零差 (")	一测回内 2C 互差 (")	各测回方向较差 (")
一级	1"级仪器	5	2	$\leq 6$	$\leq 9$	$\leq 6$
	2"级仪器	5	3	$\leq 8$	$\leq 13$	$\leq 9$
二级	2"级仪器	8	2	$\leq 12$	$\leq 18$	$\leq 12$
	6"级仪器	8	4	$\leq 18$	—	$\leq 24$

- 6 方格网的边长宜采用电磁波测距仪器往返观测各 1 测回, 并应进行气象和仪器加、乘常数改正。
  - 7 观测数据经平差处理后, 应将测量坐标与设计坐标进行比较, 确定归化数据, 并在标石标志板上将点位归化至设计位置。
  - 8 点位归化后, 必须进行角度和边长的复测检查。角度偏差值, 一级方格网不应大于  $90^{\circ} \pm 8''$ , 二级方格网不应大于  $90^{\circ} \pm 12''$ ; 距离偏差值, 一级方格网不应大于  $D/25000$ , 二级方格网不应大于  $D/15000$  ( $D$  为方格网的边长)。
- 8.2.5 当采用导线及导线网作为场区控制网时, 导线边长应大致相等, 相邻边的长度之比不宜超过 1:3, 其主要技术要求应符合表 8.2.5 的规定。

**表 8.2.5 场区导线测量的主要技术要求**

等级	导线长度 (km)	平均边长 (m)	测角中误差 (")	测距相对中误差	测回数		方位角闭合差 (")	导线全长相对闭合差
					2"级仪器	6"级仪器		
一级	2.0	100~300	5	1/30000	3	—	$10\sqrt{n}$	$\leq 1/15000$
二级	1.0	100~200	8	1/14000	2	4	$16\sqrt{n}$	$\leq 1/10000$

注:  $n$  为测站数。

- 8.2.6 当采用三角形网作为场区控制网时, 其主要技术要求应符合表 8.2.6 的规定。
- 8.2.7 当采用 GPS 网作为场区控制网时, 其主要技术要求应符合表 8.2.7 的规定。
- 8.2.8 场区导线网、三角形网及 GPS 网测量的其他技术要求, 可按本规范第 3 章的有关规定执行。

表 8.2.6 场区三角形网测量的主要技术要求

等级	边长(m)	测角中误差(″)	测边相对中误差	最弱边边长相对中误差	测回数		三角形最大闭合差(″)
					2″级仪器	6″级仪器	
一级	300~500	5	≤1/40000	≤1/20000	3	—	15
二级	100~300	8	≤1/20000	≤1/10000	2	4	24

表 8.2.7 场区 GPS 网测量的主要技术要求

等级	边长(m)	固定误差 A(mm)	比例误差系数 B(mm/km)	边长相对中误差
一级	300~500	≤5	≤5	≤1/40000
二级	100~300			≤1/20000

### (II) 场区高程控制网

- 8.2.9 场区高程控制网，应布设成闭合环线、附合路线或结点网。
- 8.2.10 大中型施工项目的场区高程测量精度，不应低于三等水准。其主要技术要求，应按本规范第 4.2 节的有关规定执行。
- 8.2.11 场区水准点，可单独布设在场地相对稳定的区域，也可设置在乎面控制点的标石上。水准点间距宜小于 1km，距离建(构)筑物不宜小于 25m，距离回填土边线不宜小于 15m。
- 8.2.12 施工中，当少数高程控制点标石不能保存时，应将其高程引测至稳固的建(构)筑物上，引测的精度，不应低于原高程点的精度等级。

## 8.3 工业与民用建筑施工测量

### (I) 建筑物施工控制网

- 8.3.1 建筑物施工控制网，应根据建筑物的设计形式和特点，布设成十字轴线或矩形控制网。施工控制网的定位应符合本章 8.1.6 条的规定，民用建筑物施工控制网也可根据建筑红线定位。
- 8.3.2 建筑物施工平面控制网，应根据建筑物的分布、结构、高度、基础埋深和机械设备传动的连接方式、生产工艺的连续程度，分别布设一级或二级控制网。其主要技术要求，应符合表 8.3.2 的规定。

表 8.3.2 建筑物施工平面控制网的主要技术要求

等级	边长相对中误差	测角中误差
一级	≤1/30000	$7''/\sqrt{n}$
二级	≤1/15000	$15''/\sqrt{n}$

注： $n$  为建筑物结构的跨数。

- 8.3.3 建筑物施工平面控制网的建立，应符合下列规定：
- 1 控制点，应选在通视良好、土质坚实、利于长期保存、便于施工放样的地方。

- 2 控制网加密的指示桩，宜选在建筑物行列线或主要设备中心线方向上。
- 3 主要的控制网点和主要设备中心线端点，应埋设固定标桩。
- 4 控制网轴线起始点的定位误差，不应大于 2cm；两建筑物(厂房)间有联动关系时，不应大于 1cm，定位点不得少于 3 个。
- 5 水平角观测的测回数，应根据表 8. 3. 2 测角中误差的大小，按表 8. 3. 3 选定。

**表 8.3.3 水平角观测的测回数**

测角中误差 仪器精度等级	2.5"	3.5"	4.0"	5"	10"
1"级仪器	4	3	2	—	—
2"级仪器	6	5	4	3	1
6"级仪器	—	—	—	4	3

- 6 矩形网的角度闭合差，不应大于测角中误差的 4 倍。
- 7 边长测量宜采用电磁波测距的方法，作业的主要技术要求应符合本规范表 3. 3. 18 的相关规定。二级网的边长测量也可采用钢尺量距，作业的主要技术要求应符合本规范表 3. 3. 21 的规定。
- 8 矩形网应按平差结果进行实地修正，调整到设计位置。当增设轴线时，可采用现场改点法进行配赋调整；点位修正后，应进行矩形网角度的检测。
8. 3. 4 建筑物的围护结构封闭前，应根据施工需要将建筑物外部控制转移至内部。内部的控制点，宜设置在浇筑完成的预埋件上或预埋的测量标板上。引测的投点误差，一级不应超过 2mm，二级不应超过 3mm。
8. 3. 5 建筑物高程控制，应符合下列规定：
  - 1 建筑物高程控制，应采用水准测量。附和路线闭合差，不应低于四等水准的要求。
  - 2 水准点可设置在平面控制网的标桩或外围的固定地物上，也可单独埋设。水准点的个数，不应少于 2 个。
  - 3 当场地高程控制点距离施工建筑物小于 200m 时，可直接利用。
8. 3. 6 当施工中高程控制点标桩不能保存时，应将其高程引测至稳固的建筑物或构筑物上，引测的精度，不应低于四等水准。

(II) 建筑物施工放样

8. 3. 7 建筑物施工放样，应具备下列资料：
  - 1 总平面图。
  - 2 建筑物的设计与说明。
  - 3 建筑物的轴线平面图。
  - 4 建筑物的基础平面图。
  - 5 设备的基础图。
  - 6 土方的开挖图。
  - 7 建筑物的结构图。
  - 8 管网图。
  - 9 场区控制点坐标、高程及点位分布图。
8. 3. 8 放样前，应对建筑物施工平面控制网和高程控制点进行检核。
8. 3. 9 测设各工序间的中心线，宜符合下列规定：

- 1 中心线端点，应根据建筑物施工控制网中相邻的距离指标桩以内分法测定。
  - 2 中心线投点，测角仪器的视线应根据中心线两端点决定；当无可靠校核条件时，不得采用测设直角的方法进行投点。
- 8.3.10 在施工的建(构)筑物外围，应建立线板或轴线控制桩。线板应注记中心线编号，并测设标高。线板和轴线控制桩应注意保存。必要时，可将控制轴线标示在结构的外表面上。
- 8.3.11 建筑物施工放样，应符合下列要求：
- 1 建筑物施工放样、轴线投测和标高传递的偏差，不应超过表 8.3.11 的规定。

**表 8.3.11 建筑物施工放样、轴线投测和标高传递的允许偏差**

项 目	内 容		允许偏差(mm)
基础桩位放样	单排桩或群桩中的边桩		±10
	群 桩		±20
各施工层上放线	外廓主轴线长度 $L(m)$	$L \leq 30$	±5
		$30 < L \leq 60$	±10
		$60 < L \leq 90$	±15
		$90 < L$	±20
	细部轴线		±2
	承重墙、梁、柱边线		±3
	非承重墙边线		±3
	门窗洞口线		±3
轴线竖向投测	每层		3
	总高 $H(m)$	$H \leq 30$	5
		$30 < H \leq 60$	10
		$60 < H \leq 90$	15
		$90 < H \leq 120$	20
		$120 < H \leq 150$	25
		$150 < H$	30
标高竖向传递	每层		±3
	总高 $H(m)$	$H \leq 30$	±5
		$30 < H \leq 60$	±10
		$60 < H \leq 90$	±15
		$90 < H \leq 120$	±20
		$120 < H \leq 150$	±25
		$150 < H$	±30

2 施工层标高的传递，宜采用悬挂钢尺代替水准尺的水准测量方法进行，并应对钢尺读数进行温度、尺长和拉力改正。

传递点的数目，应根据建筑物的大小和高度确定。规模较小的工业建筑或多层民用建筑，宜从 2 处分别向上传递，规模较大的工业建筑或高层民用建筑，宜从 3 处分别向上传递。

传递的标高较差小于 3mm 时，可取其平均值作为施工层的标高基准，否则，应重新传递。

3 施下层的轴线投测，宜使用 2" 级激光经纬仪或激光铅直仪进行。控制轴线投测至施工层后，应在结构平面上按闭合图形对投测轴线进行校核。合格后，才能进行本施工层上的其他测设工作；否则，应重新进行投测。

4 施工的垂直度测量精度，应根据建筑物的高度、施工的精度要求、现场观测条件和垂直度测量设备等综合分析确定，但不应低于轴线竖向投测的精度要求。

5 大型设备基础浇筑过程中，应及时监测。当发现位置及标高与施工要求不符时，应立即通知施工人员，及时处理。

8. 3. 12 结构安装测量的精度，应分别满足下列要求：

- 1 柱子、桁架和梁安装测量的偏差，不应超过表 8. 3. 12-1 的规定。
- 2 构件预装测量的偏差，不应超过表 8. 3. 12-2 的规定。
- 3 附属构筑物安装测量的偏差，不应超过表 8. 3. 12-3 的规定。

表 8.3.12-1 柱子、桁架和梁安装测量的允许偏差

测量内容		允许偏差(mm)
钢柱垫板标高		±2
钢柱±0标高检查		±2
混凝土柱(预制)±0标高检查		±3
柱子垂直度检查	钢柱牛腿	5
	柱高10m以内	10
	柱高10m以上	$H/1000$ ,且 $\leq 20$
桁架和实腹梁、桁架和钢架的支承结点间相邻高差的偏差		±5
梁间距		±3
梁面垫板标高		±2

注： $H$ 为柱子高度(mm)。

表 8.3.12-2 构件预装测量的允许偏差

测量内容	测量的允许偏差(mm)
平台面抄平	±1
纵横中心线的正交度	$\pm 0.8\sqrt{l}$
预装过程中的抄平工作	±2

注： $l$ 为自交点起算的横向中心线长度的米数。长度不足5m时，以5m计。

8.3.13 设备安装测量的主要技术要求，应符合下列规定：

表 8.3.12-3 附属构筑物安装测量的允许偏差

测量项目	测量的允许偏差(mm)
栈桥和斜桥中心线的投点	±2
轨面的标高	±2
轨道跨距的丈量	±2
管道构件中心线的定位	±5
管道标高的测量	±5
管道垂直度的测量	$H/1000$

注： $H$ 为管道垂直部分的长度(mm)。

- 1 设备基础竣工中心线必须进行复测，两次测量的较差不应大于5mm。
- 2 对于埋设有中心标板的重要设备基础，其小心线应由竣工中心线引测，同一中心标



点的偏差不应超过±1mm。纵横中心线应进行正交度的检查，并调整横向中心线。同一设备基准中心线的平行偏差或同一生产系统的中心线的直线度应在±1mm以内。

3 每组设备基础，均应设立临时标高控制点。标高控制点的精度，对于一般的设备基础，其标高偏差，应在±2mm以内；对于与传动装置有联系的设备基础，其相邻两标高控制点的标高偏差，应在±1mm以内。

## 8.4 水工建筑物施工测量

8.4.1 水工建筑物施工平面控制网的建立，应满足下列要求：

1 施工平面控制网，可采用GPS网、三角形网、导线及导线网等形式；首级施工平面控制网等级，应根据工程规模和建筑物的施工精度要求按表8.4.1-1选用。

**表 8.4.1-1 首级施工平面控制网等级的选用**

工程规模	混凝土建筑物	土石建筑物
大型工程	二等	二或三等
中型工程	三等	三或四等
小型工程	四等或一级	一级

2 各等级施工平面控制网的平均边长，应符合表8.4.1-2的规定。

**表 8.4.1-2 水工建筑物施工平面控制网的平均边长**

等级	二等	三等	四等	一级
平均边长(m)	800	600	500	300

3 施工平面控制网宜按两级布设。控制点的相邻点位中误差，不应大于10mm。对于大型的、有特殊要求的水工建筑物施工项目，其最末级平面控制点相对于起始点或首级网点的点位中误差不应大于10mm。

4 施工平面控制测量的其他技术要求，应符合本规范第3章的有关规定。

8.4.2 水工建筑物施工高程控制网的建立，应满足下列要求：

1 施工高程控制网，宜布设成环形或附合路线；其精度等级的划分，依次为二、三、四、五等。

2 施工高程控制网等级的选用，应符合表8.4.2的规定。

表 8.4.2 施工高程控制网等级的选用

工程规模	混凝土建筑物	土石建筑物
大型工程	二等或三等	三
中型工程	三	四
小型工程	四	五

3 施工高程控制网的最弱点相对于起算点的高程中误差，对于混凝土建筑物不应大于 10mm，对于土石建筑物不应大于 20mm。根据需要，计算时应顾及起始数据误差的影响。

4 施工高程控制测量的其他技术要求，应符合本规范第 4 章的有关规定。

8.4.3 水工建筑物施工控制网应定期复测，复测精度与首次测量精度相同。

8.4.4 填筑及混凝土建筑物轮廓点的施工放样偏差，不应超过表 8.4.4 的规定。

表 8.4.4 填筑及混凝土建筑物轮廓点施工放样的允许偏差

建筑材料	建筑物名称	允许偏差(mm)	
		平面	高程
混凝土	主坝、厂房等各种主要水工建筑物	±20	±20
	各种导墙及井、洞衬砌	±25	±20
	副坝、围堰心墙、护坦、护坡、挡墙等	±30	±30
土石料	碾压式坝(堤)边线、心墙、面板堆石坝等	±40	±30
	各种坝(堤)内设施定位、填料分界线等	±50	±50

注：允许偏差是指放样点相对于邻近控制点的偏差。

8.4.5 建筑物混凝土浇筑及预制构件拼装的竖向测量偏差，不应超过表 8.4.5 的规定。

表 8.4.5 建筑物竖向测量的允许偏差

工程项目	相邻两层对接中心线的相对允许偏差(mm)	相对基础中心线的允许偏差(mm)	累计偏差(mm)
厂房、开关站等的各种构架、立柱	±3	$H/2000$	±20
闸墩、栈桥墩、船闸、厂房等侧墙	±5	$H/1000$	±30

注：H 为建(构)筑物的高度(mm)。

8.4.6 水工建筑物附属设施安装测量的偏差，不应超过表 8.4.6 的规定。

表 8.4.6 水工建筑物附属设施安装测量的允许偏差

设备种类	细部项目	允许偏差(mm)		备注
		平面	高程(差)	
压力钢管安装	始装节管口中心位置	±5	±5	相对钢管轴线和 高程基点
	有连接的管口中心位置	±10	±10	
	其他管口中心位置	±15	±15	
平面闸门安装	轨间间距	-1~+4	—	相对门槽中心线
弧形门、人字门安装	-	±2	±3	相对安装轴线
天车、起重机轨道安装	轨距	±5	—	一条轨道相对 于另一条轨道
	平行轨道相对高差	—	±10	
	轨道坡度	—	L/1500	

注:1 L 为天车、起重机轨道长度(mm)。

2 垂直构件安装,同一铅垂线上的安装点点位中误差不应大于±2mm。

## 8.5 桥梁施工测量

### (I) 桥梁控制测量

8.5.1 桥梁施工项目,应建立桥梁施工专用控制网。对于跨越宽度较小的桥梁,也可利用勘测阶段所布设的等级控制点,但必须经过复测,并满足桥梁控制网的等级和精度要求。

8.5.2 桥梁施工控制网等级的选择,应根据桥梁的结构和设计要求合理确定,并符合表 8.5.2 的规定。

表 8.5.2 桥梁施工控制网等级的选择

桥长 L(m)	跨越的宽度 l(m)	平面控制网的等级	高程控制网的等级
$L > 5000$	$l > 1000$	二等 或 三等	二等
$2000 \leq L \leq 5000$	$500 \leq l \leq 1000$	三等 或 四等	三等
$500 < L < 2000$	$200 < l < 500$	四等 或 一级	四等
$L \leq 500$	$l \leq 200$	一级	四等 或 五等

注:1 L 为桥的总长。

2 l 为跨越的宽度指桥梁所跨越的江、河、峡谷的宽度。

8.5.3 桥梁施工平面控制网的建立,应符合下列规定:

- 1 桥梁施工平面控制网,宜布设成自由网,并根据线路测量控制点定位。
- 2 控制网可采用 GPS 网、三角形网和导线网等形式。
- 3 控制网的边长,宜为主桥轴线长度的 0.5-1.5 倍。

- 4 当控制网跨越江河时，每岸不少于 3 点，其中轴线上每岸宜布设 2 点。
- 5 施工平面控制测量的其他技术要求，应符合本规范第 3 章的有关规定。
8. 5. 4 桥梁施工高程控制网的建立，应符合下列规定：
- 1 两岸的水准测量路线，应组成一个统一的水准网。
  - 2 每岸水准点不应少于 3 个。
  - 3 跨越江河时，根据需要，可进行跨河水准测量。
  - 4 施工高程控制测量的其他技术要求，应符合本规范第 4 章的有关规定。
8. 5. 5 桥梁控制网在使用过程中应定期检测，检测精度与首次测量精度相同。

(II) 桥梁施工放样

8. 5. 6 桥梁施工放样前，应熟悉施工设计图纸，并根据桥梁设计和施工的特点，确定放样方法。平面位置放样宜采用极坐标法、多点交会法等，高程放样宜采用水准测量方法。
8. 5. 7 桥梁基础施工测量的偏差，不应超过表 8. 5. 7 的规定。

表 8. 5. 7 桥梁基础施工测量的允许偏差

类 别	测 量 内 容		测 量 允 许 偏 差 (mm)
灌 注 桩	基础桩桩位		40
	排架桩桩位	顺桥纵轴线方向	20
		垂直桥纵轴线方向	40
沉 桩	群桩桩位	中间桩	$d/5$ , 且 $\leq 100$
		外缘桩	$d/10$
	排架桩桩位	顺桥纵轴线方向	16
		垂直桥纵轴线方向	20
沉 井	顶面中心、底面中心	一般	$h/125$
		浮式	$h/125 + 100$
垫 层	轴线位置		20
	顶面高程		0 ~ -8

注:1  $d$  为桩径(mm)。

2  $h$  为沉井高度(mm)。

8. 5. 8 桥梁下部构造施工测量的偏差，不应超过表 8. 5. 8 的规定。
8. 5. 9 桥梁上部构造施工测量的偏差，不应超过表 8. 5. 9 的规定。

表 8.5.8 桥梁下部构造施工测量的允许偏差

类别	测量内容		测量允许偏差(mm)
承台	轴线位置		6
	顶面高程		±8
墩台身	轴线位置		4
	顶面高程		±4
墩、台帽或盖梁	轴线位置		4
	支座位置		2
	支座处顶面高程	简支梁	±4
		连续梁	±2

表 8.5.9 桥梁上部构造施工测量的允许偏差

类别	测量内容		测量允许偏差(mm)
梁、板安装	支座中心位置	梁	2
		板	4
	梁板顶面纵向高程		±2
悬臂施工梁	轴线位置	跨距小于或等于 100m 的	4
		跨距大于 100 m 的	$L/25000$
	顶面高程	跨距小于或等于 100m 的	±8
		跨距大于 100m 的	± $L/12500$
		相邻节段高差	4
主拱圈安装	轴线横向位置	跨距小于或等于 60 m 的	4
		跨距大于 60m 的	$L/15000$
	拱圈高程	跨距小于或等于 60 m 的	±8
		跨距大于 60 m 的	± $L/7500$
腹拱安装	轴线横向位置		4
	起拱线高程		±8
	相邻块件高差		2
钢筋混凝土索塔	塔柱底水平位置		4
	倾斜度		$H/7500$ , 且 $\leq 12$
	系梁高程		±4
钢梁安装	钢梁中线位置		4
	墩台处梁底高程		±4
	固定支座顺桥向位置		8

注:1  $L$  为跨径(mm)。

2  $H$  为索塔高度(mm)。

## 8.6 隧道施工测量

8.6.1 隧道工程施工前,应熟悉隧道工程的设计图纸,并根据隧道的长度、线路形状和对贯通误差的要求,进行隧道测量控制网的设计。

8.6.2 隧道工程的相向施工中线在贯通面上的贯通误差,不应大于表 8.6.2 的规定。

**表 8.6.2 隧道工程的贯通限差**

类别	两开挖洞口间长度(km)	贯通误差限差(mm)
横向	$L < 4$	100
	$4 \leq L < 8$	150
	$8 \leq L < 10$	200
高程	不限	70

注:作业时,可根据隧道施工方法和隧道用途的不同,当贯通误差的调整不会显著影响隧道中线几何形状和工程性能时,其横向贯通限差可适当放宽 1~1.5 倍。

8.6.3 隧道控制测量对贯通中误差的影响值,不应大于表 8.6.3 的规定。

**表 8.6.3 隧道控制测量对贯通中误差影响值的限值**

两开挖洞口间的长度(km)	横向贯通中误差(mm)				高程贯通中误差(mm)	
	洞外控制测量	洞内控制测量		竖井联系测量	洞外	洞内
		无竖井的	有竖井的			
$L < 4$	25	45	35	25	25	25
$4 \leq L < 8$	35	65	55	35		
$8 \leq L < 10$	50	85	70	50		

8.6.4 隧道洞外平面控制测量的等级,应根据隧道的长度按表 8.6.4 选取。

8.6.5 隧道洞内平面控制测量的等级,应根据隧道两开挖洞口间长度按表 8.6.5 选取。

8.6.6 隧道洞外、洞内高程控制测量的等级,应分别依洞外水准路线的长度和隧道长度按表 8.6.6 选取。

8.6.7 隧道洞外平面控制网的建立,应符合下列规定:

- 1 控制网宜布设成自由网,并根据线路测量的控制点进行定位和定向。
- 2 控制网可采用 GPS 网、三角形网或导线网等形式,并沿隧道两洞口的连线方向布设。
- 3 隧道的各个洞口(包括辅助坑道口),均应布设两个以上且相互通视的控制点。
- 4 隧道洞外平面控制测量的其他技术要求,应符合本规范第 3 章的有关规定。

表 8.6.4 隧道洞外平面控制测量的等级

洞外平面控制网类别	洞外平面控制网等级	测角中误差(")	隧道长度 L(km)
GPS 网	二等	—	$L > 5$
	三等	—	$L \leq 5$
三角形网	二等	1.0	$L > 5$
	三等	1.8	$2 < L \leq 5$
	四等	2.5	$0.5 < L \leq 2$
	一级	5	$L \leq 0.5$
导线网	三等	1.8	$2 < L \leq 5$
	四等	2.5	$0.5 < L \leq 2$
	一级	5	$L \leq 0.5$

表 8.6.5 隧道洞内平面控制测量的等级

洞内平面控制网类别	洞内导线网测量等级	导线测角中误差(")	两开挖洞口间长度 L(km)
导线网	三等	1.8	$L \geq 5$
	四等	2.5	$2 \leq L < 5$
	一级	5	$L < 2$

表 8.6.6 隧道洞外、洞内高程控制测量的等级

高程控制网类别	等级	每千米高差全中误差(mm)	洞外水准路线长度或两开挖洞口间长度 S(km)
水准网	二等	2	$S > 16$
	三等	6	$6 < S \leq 16$
	四等	10	$S \leq 6$

8.6.8 隧道洞内平面控制网的建立，应符合下列规定：

1 洞内的平面控制网宜采用导线形式，并以洞口投点(插点)为起始点沿隧道中线或隧道两侧布设成直伸的长边导线或狭长多环导线。

2 导线的边长宜近似相等，直线段不宜短于 200m，曲线段不宜短于 70cm；导线边距离洞内设施不小于 0.2m。

3 当双线隧道或其他辅助坑道同时掘进时，应分别布设导线，并通过横洞连成闭合环。

4 当隧道掘进至导线设计边长的 2~3 倍时，应进行一次导线延伸测量，

5 对于长距离隧道，可加测一定数量的陀螺经纬仪定向边。

6 当隧道封闭采用气压施工时，对观测距离必须作相应的气压改正。

7 洞内导线测量的其他技术要求，应符合本规范 3.3 节的有关规定。

8.6.9 隧道高程控制测量，应符合下列规定：

1 隧道洞内、外的高程控制测量，宜采用水准测量方法。

2 隧道两端的洞口水准点、相关洞口水准点(含竖井和平洞口)和必要的洞外水准点，应组成闭合或往返水准路线。

- 3 洞内水准测量应往返进行，且每隔 200~500m 应设立一个水准点。
  - 4 隧道高程控制测量的其他技术要求，应符合本规范第 4 章的有关规定。
- 8.6.10 隧道竖井联系测量的方法，应根据竖井的大小、深度和结构合理确定，并符合下列规定：
- 1 作业前，应对联系测量的平面和高程起算点进行检核。
  - 2 竖井联系测量的平面控制，宜采用光学投点法、激光准直投点法、陀螺经纬仪定向法或联系三角形法；对于开口较大、分层支护开挖的较浅竖井，也可采用导线法(或称竖直导线法)。
  - 3 竖井联系测量的高程控制，宜采用悬挂钢尺或钢丝导入的水准测量方法。
- 8.6.11 隧道洞内施工测量，应符合下列规定：
- 1 隧道的施工中线，宜根据洞内控制点采用极坐标法测设。当掘进距离延伸到 1~2 个导线边(直线不宜短于 200m、曲线部分不宜短于 70m)时，导线点应同时延伸并测设新的中线点。
  - 2 当较短隧道采用中线法测量时，其中线点间距，直线段不宜小于 100m，曲线段不宜小于 50m。
  - 3 对于大型掘进机械施工的长距离隧道，宜采用激光指向仪、激光经纬仪或陀螺仪导向，也可采用其他自动导向系统，其方位应定期校核。
  - 4 隧道衬砌前，应对中线点进行复测检查并根据需要适当加密。加密时，中线点间距不宜大于 10m，点位的横向偏差不应大于 5mm。
- 8.6.12 施工过程中，应对隧道控制网定期复测。
- 8.6.13 隧道贯通后，应对贯通误差进行测定，并在调整段内进行中线调整。
- 8.6.14 当隧道内可能出现瓦斯气体时，必须采取安全可靠的防爆措施，并须使用防爆型测量仪器。



## 9 竣工总图的编绘与实测

### 9.1 一般规定

- 9.1.1 建筑工程项目施工完成后,应根据工程需要编绘或实测竣工总图。竣工总图,宜采用数字竣工图。
- 9.1.2 竣工总图的比例尺,宜选用 1:500;坐标系统、高程基准、图幅大小、图上注记、线条规格,应与原设计图一致;图例符号,应采用现行国家标准《总图制图标准》GB/T 50103。
- 9.1.3 竣工总图应根据设计和施工资料进行编绘。当资料不全无法编绘时,应进行实测。
- 9.1.4 竣工总图编绘完成后,应经原设计及施工单位技术负责人审核、会签。

### 9.2 竣工总图的编绘

- 9.2.1 竣工总图的编绘,应收集下列资料:
  - 1 总平面布置图。
  - 2 施工设计图。
  - 3 设计变更文件。
  - 4 施工检测记录。
  - 5 竣工测量资料。
  - 6 其他相关资料。
- 9.2.2 编绘前,应对所收集的资料进行实地对照检核。不符之处,应实测其位置、高程及尺寸。
- 9.2.3 竣工总图的编制,应符合下列规定:
  - 1 地面建(构)筑物,应按实际竣工位置和形状进行编制。
  - 2 地下管道及隐蔽工程,应根据回填前的实测坐标和高程记录进行编制。
  - 3 施工中,应根据施工情况和设计变更文件及时编制。
  - 4 对实测的变更部分,应按实测资料编制。
  - 5 当平面布置改变超过图上面积 1/3 时,不宜在原施工图上修改和补充,应重新编制。
- 9.2.4 竣工总图的绘制,应满足下列要求:
  - 1 应绘出地面的建(构)筑物、道路、铁路、地面排水沟渠、树木及绿化地等。
  - 2 矩形建(构)筑物的外墙角,应注明两个以上点的坐标。
  - 3 圆形建(构)筑物,应注明中心坐标及接地处半径。
  - 4 主要建筑物,应注明室内地坪高程。
  - 5 道路的起终点、交叉点,应注明中心点的坐标和高程;弯道处,应注明交角、半径及交点坐标;路面,应注明宽度及铺装材料。
  - 6 铁路中心线的起终点、曲线交点,应注明坐标;曲线上,应注明曲线的半径、切线长、曲线长、外矢矩、偏角等曲线元素;铁路的起终点、变坡点及曲线的内轨轨面应注明高程。
  - 7 当不绘制分类专业图时,给水管道、排水管道、动力管道、工艺管道、电力及通信

线路等在总图上的绘制，还应符合 9.2.5 条-9.2.7 条的规定。

9.2.5 给水排水管道专业图的绘制，应满足下列要求：

1 给水管道，应绘出地面给水建筑物及各种水处理设施和地上、地下各种管径的给水管线及其附属设备。

对于管道的起终点、交叉点、分支点，应注明坐标；变坡处应注明高程；变径处应注明管径及材料；不同型号的检查井应绘制详图。当图上按比例绘制管道结点有困难时，可用放大详图表示。

2 排水管道，应绘出污水处理构筑物、水泵站、检查井、跌水井、水封井、雨水口、排水口、化粪池以及明渠、暗渠等。检查井，应注明中心坐标、出入口管底高程、井底高程、井台高程；管道，应注明管径、材质、坡度；对不同类型的检查井，应绘出详图。

3 给水排水管道专业图上，还应绘出地面有关建(构)筑物、铁路、道路等。

9.2.6 动力、工艺管道专业图的绘制，应满足下列要求：

1 应绘出管道及有关的建(构)筑物。管道的交叉点、起终点，应注明坐标、高程、管径和材质。

2 对于沟道敷设的管道，应在适当地方绘制沟道断面图，并标注沟道的尺寸及各种管道的位置。

3 动力、工艺管道专业图上，还应绘出地面有关建(构)筑物、铁路、道路等。

9.2.7 电力及通信线路专业图的绘制，应满足下列要求：

1 电力线路，应绘出总变电所、配电站、车间降压变电所、室内外变电装置、柱上变压器、铁塔、电杆、地下电缆检查井等；并注明线径、送电导线数、电压及送变电设备的型号、容量。

2 通信线路，应绘出中继站、交接箱、分线盒(箱)、电杆、地下通信电缆人孔等。

3 各种线路的起终点、分支点、交叉点的电杆应注明坐标；线路与道路交叉处应注明净空高。

4 地下电缆，应注明埋设深度或电缆沟的沟底高程。

5 电力及通信线路专业图上，还应绘出地面有关建(构)筑物、铁路、道路等。

9.2.8 当竣工总图中图面负载较大但管线不甚密集时，除绘制总图外，可将各种专业管线合并绘制成综合管线图。综合管线图的绘制，也应满足本章第 9.2.5~9.2.7 条的要求。

### 9.3 竣工总图的实测

9.3.1 竣工总图的实测，宜采用全站仪测图及数字编辑成图的方法。成图软件和绘图仪的选用，应分别满足本规范第 5.1.9 条和 5.1.10 条的要求。

9.3.2 竣工总图中建(构)筑物细部点的点位和高程中误差，应满足本规范表 5.1.5-3 的规定。

9.3.3 竣工总图的实测，应在已有的施工控制点上进行。当控制点被破坏时，应进行恢复。

9.3.4 对已收集的资料应进行实地对照检核。满足要求时应充分利用，否则应重新测量。

9.3.5 竣工总图实测的其他技术要求，应按本规范第 5.8 节的有关规定执行。

## 10 变形监测

### 10.1 一般规定

10.1.1 本章适用于工业与民用建(构)筑物、建筑场地、地基基础、水工建筑物、地下工程建(构)筑物、桥梁、滑坡等的变形监测。

10.1.2 重要的工程建(构)筑物,在工程设计时,应对变形监测的内容和范围做出统筹安排,并应由监测单位制定详细的监测方案。

首次观测,宜获取监测体初始状态的观测数据。

10.1.3 变形监测的等级划分及精度要求,应符合表 10.1.3 的规定。

表 10.1.3 变形监测的等级划分及精度要求

等级	垂直位移监测		水平位移监测	适用范围
	变形观测点的高程中误差(mm)	相邻变形观测点的高差中误差(mm)	变形观测点的点位中误差(mm)	
一等	0.3	0.1	1.5	变形特别敏感的高层建筑、高耸构筑物、工业建筑、重要古建筑、大型坝体、精密工程设施、特大型桥梁、大型直立岩体、大型坝区地壳变形监测等
二等	0.5	0.3	3.0	变形比较敏感的高层建筑、高耸构筑物、工业建筑、古建筑、特大型和大型桥梁、大中型坝体、直立岩体、高边坡、重要工程设施、重大地下工程、危害性较大的滑坡监测等
等级	变形观测点的高程中误差(mm)	相邻变形观测点的高差中误差(mm)	变形观测点的点位中误差(mm)	适用范围
三等	1.0	0.5	6.0	一般性的高层建筑、多层建筑、工业建筑、高耸构筑物、直立岩体、高边坡、深基坑、一般地下工程、危害性一般的滑坡监测、大型桥梁等
四等	2.0	1.0	12.0	观测精度要求较低的建(构)筑物、普通滑坡监测、中小型桥梁等

注: 1 变形观测点的高程中误差和点位中误差,是指相对于邻近基准点的中误差。

2 特定方向的位移中误差,可取表中相应等级点位中误差的  $1/\sqrt{2}$  作为限值。

3 垂直位移监测,可根据需要按变形观测点的高程中误差或相邻变形观测点的高差中误差,确定监测精度等级。

10. 1. 4 变形监测网的网点，宜分为基准点、工作基点和变形观测点。其布设应符合下列要求：

1 基准点，应选在变形影响区域之外稳固可靠的位置。每个工程至少应有 3 个基准点。大型的工程项目，其水平位移基准点应采用带有强制归心装置的观测墩，垂直位移基准点宜采用双金属标或钢管标。

2 工作基点，应选在比较稳定且方便使用的位置。设立在大型工程施工区域内的水平位移监测工作基点宜采用带有强制归心装置的观测墩，垂直位移监测工作基点可采用钢管标。对通视条件较好的小型工程，可不设立工作基点，在基准点上直接测定变形观测点。

3 变形观测点，应设立在能反映监测体变形特征的位置或监测断面上，监测断面一般分为：关键断面、重要断面和一般断面。需要时，还应埋设一定数量的应力、应变传感器。

10. 1. 5 监测基准网，应由基准点和部分工作基点构成。监测基准网应每半年复测一次；当对变形监测成果发生怀疑时，应随时检核监测基准网。

10. 1. 6 变形监测网，应由部分基准点、工作基点和变形观测点构成。监测周期，应根据监测体的变形特征、变形速率、观测精度和工程地质条件等因素综合确定。监测期间，应根据变形量的变化情况适当调整。

10. 1. 7 各期的变形监测，应满足下列要求：

- 1 在较短的时间内完成。
- 2 采用相同的图形(观测路线)和观测方法。
- 3 使用同一仪器和设备。
- 4 观测人员相对固定。
- 5 记录相关的环境因素，包括荷载、温度、降水、水位等。
- 6 采用统一基准处理数据。

10. 1. 8 变形监测作业前，应收集相关水文地质、岩土工程资料和设计图纸，并根据岩土工程地质条件、工程类型、工程规模、基础埋深、建筑结构和施下方法等因素，进行变形监测方案设计。

方案设计，应包括监测的目的、精度等级、监测方法、监测基准网的精度估算和布设、观测周期、项目预警值、使用的仪器设备等内容。

10. 1. 9 每期观测前，应对所使用的仪器和设备进行检查、校正，并做好记录。

10. 1. 10 每期观测结束后，应及时处理观测数据。当数据处理结果出现下列情况之一时，必须即刻通知建设单位和施工单位采取相应措施：

- 1 变形量达到预警值或接近允许值。
- 2 变形量出现异常变化。
- 3 建(构)筑物的裂缝或地表的裂缝快速扩大。

## 10. 2 水平位移监测基准网

10. 2. 1 水平位移监测基准网，可采用三角形网、导线网、GPS 网和视准轴线等形式。当采用视准轴线时，轴线上或轴线两端应设立校核点。

10. 2. 2 水平位移监测基准网宜采用独立坐标系统，并进行一次布网。必要时，可与国家坐标系统联测。狭长形建筑物的主轴线或其平行线，应纳入网内。大型工程布网时，应充分顾及网的精度、可靠性和灵敏度等指标。

10.2.3 基准网点位,宜采用有强制归心装置的观测墩。观测墩的制作与埋设,应符合本规范附录B中B.3的规定。

10.2.4 水平位移监测基准网的主要技术要求,应符合表10.2.4的规定。

**表 10.2.4 水平位移监测基准网的主要技术要求**

等级	相邻基准点的 点位中误差(mm)	平均边长 L(m)	测角 中误差(")	测边相对 中误差	水平角观测测回数	
					1"级仪器	2"级仪器
一等	1.5	≤300	0.7	≤1/300000	12	—
		≤200	1.0	≤1/200000	9	—
二等	3.0	≤400	1.0	≤1/200000	9	—
		≤200	1.8	≤1/100000	6	9
三等	6.0	≤450	1.8	≤1/100000	6	9
		≤350	2.5	≤1/80000	4	6
四等	12.0	≤600	2.5	≤1/80000	4	6

注:1 水平位移监测基准网的相关指标,是基于相应等级相邻基准点的点位中误差的要求确定的。

2 具体作业时,也可根据监测项目的特点在满足相邻基准点的点位中误差要求前提下,进行专项设计。

3 GPS水平位移监测基准网,不受测角中误差和水平角观测测回数指标的限制。

10.2.5 监测基准网的水平角观测,宜采用方向观测法。其技术要求应符合本规范第3.3.8条的规定。

10.2.6 监测基准网边长,宜采用电磁波测距。其主要技术要求,应符合表10.2.6的规定。

**表 10.2.6 测距的主要技术要求**

等级	仪器精度等级	每边测回数		一测回 读数较差 (mm)	单程各测回 较差 (mm)	气象数据测定的 最小读数		往返较差 (mm)
		往	返			温度(°C)	气压(Pa)	
一等	1mm级仪器	4	4	1	1.5	0.2	50	≤2 (a+b×D)
二等	2mm级仪器	3	3	3	4			
三等	5mm级仪器	2	2	5	7			
四等	10mm级仪器	4	—	8	10			

注:1 测回是指照准目标一次,读数2~4次的过程。

2 根据具体情况,测边可采取不同时间段代替往返观测。

3 测量斜距,须经气象改正和仪器的加、乘常数改正后才能进行水平距离计算。

4 计算测距往返较差的限差时,a、b分别为相应等级所使用仪器标称的固定误差和比例误差系数,D为测量斜距(km)。

10. 2. 7 对于三等以上的 GPS 监测基准网, 应采用双频接收机, 并采用精密星历进行数据处理。

10. 2. 8 水平位移监测基准网测量的其他技术要求, 按本规范第 3 章的有关规定执行。

### 10. 3 垂直位移监测基准网

10. 3. 1 垂直位移监测基准网, 应布设成环形网并采用水准测量方法观测。

10. 3. 2 基准点的埋设, 应符合下列规定:

- 1 应将标石埋设在变形区以外稳定的原状土层内, 或将标志镶嵌在裸露基岩上。
- 2 利用稳固的建(构)筑物, 设立墙水准点。
- 3 当受条件限制时, 在变形区内也可埋设深层钢管标或双金属标。
- 4 大型水工建筑物的基准点, 可采用平洞标志。
- 5 基准点的标石规格, 可根据现场条件和工程需要, 按本规范附录 D 进行选择。

10. 3. 3 垂直位移监测基准网的主要技术要求, 应符合表 10. 3. 3 的规定。

**表 10. 3. 3 垂直位移监测基准网的主要技术要求**

等级	相邻基准点 高差中误差(mm)	每站高差中误差 (mm)	往返较差或环线 闭合差(mm)	检测已测 高差较差(mm)
一等	0.3	0.07	$0.15\sqrt{n}$	$0.2\sqrt{n}$
二等	0.5	0.15	$0.30\sqrt{n}$	$0.4\sqrt{n}$
三等	1.0	0.30	$0.60\sqrt{n}$	$0.8\sqrt{n}$
四等	2.0	0.70	$1.40\sqrt{n}$	$2.0\sqrt{n}$

注:表中  $n$  为测站数。

10. 3. 4 水准观测的主要技术要求, 应符合表 10. 3. 4 的规定。

**表 10. 3. 4 水准观测的主要技术要求**

等级	水准 仪 型号	水准 尺	视线长 度(m)	前后视的 距离较差 (m)	前后视的距 离较差累积 (m)	视线离地 面最低 高度(m)	基本分划、 辅助分划读 数较差(mm)	基本分划、辅助 分划所测高差 较差(mm)
一等	DS05	因瓦	15	0.3	1.0	0.5	0.3	0.4
二等	DS05	因瓦	30	0.5	1.5	0.5	0.3	0.4
三等	DS05	因瓦	50	2.0	3	0.3	0.5	0.7
	DS1	因瓦	50	2.0	3	0.3	0.5	0.7
四等	DS1	因瓦	75	5.0	8	0.2	1.0	1.5

注:1 数字水准仪观测, 不受基、辅分划读数较差指标的限制, 但测站两次观测的高差较差, 应满足表中相应等级基、辅分划所测高差较差的限值。

2 水准路线跨越江河时, 应进行相应等级的跨河水准测量, 其指标不受该表的限制, 按本规范第 4 章的规定执行。

10.3.5 观测使用的水准仪和水准标尺，应符合本规范第4.2.2条的规定，DS05级水准仪视准轴与水准管轴的夹角不得大于10"。

10.3.6 起始点高程，宜采用测区原有高程系统。较小规模的监测工程，可采用假定高程系统；较大规模的监测工程，宜与国家水准点联测。

10.3.7 水准观测的其他技术要求，应符合本规范第4章的有关规定。

## 10.4 基本监测方法与技术要求

10.4.1 变形监测的方法，应根据监测项目的特点、精度要求、变形速率以及监测体的安全性等指标，按表10.4.1选用。也可同时采用多种方法进行监测。

表 10.4.1 变形监测方法的选择

类别	监测方法
水平位移监测	三角形网、极坐标法、交会法、GPS测量、正倒垂线法、视准线法、引张线法、激光准直法、精密测(量)距、伸缩仪法、多点位移计、倾斜仪等
垂直位移监测	水准测量、液体静力水准测量、电磁波测距三角高程测量等
三维位移监测	全站仪自动跟踪测量法、卫星实时定位测量(GPS-RTK)法、摄影测量法等
主体倾斜	经纬仪投点法、差异沉降法、激光准直法、垂线法、倾斜仪、电垂直梁等
挠度观测	垂线法、差异沉降法、位移计、挠度计等
监测体裂缝	精密测(量)距、伸缩仪、测缝计、位移计、摄影测量等
应力、应变监测	应力计、应变计

10.4.2 当采用三角形网测量时，其技术要求应符合本规范10.2节的相关规定。

10.4.3 交会法、极坐标法的主要技术要求，应符合下列规定：

1 用交会法进行水平位移监测时，宜采用三点交会法；角交会法的交会角，应在60°~120°之间，边交会法的交会角，宜在30°~150°之间。

2 用极坐标法进行水平位移监测时，宜采用双测站极坐标法，其边长应采用电磁波测距仪测定。

3 测站点应采用有强制对中装置的观测墩，变形观测点，可埋设安置反光镜或觇牌的强制对中装置或其他固定照准标志。

10.4.4 视准线法的主要技术要求，应符合下列规定：

1 视准线两端的延长线外，宜设立校核基准点。

2 视准线应离开障碍物1m以上。

3 各测点偏离视准线的距离，不应大于2cm；采用小角法时可适当放宽，小角角度不应超过30"。

4 视准线测量，可选用活动觇牌法或小角度法。当采用活动觇牌法观测时，监测精度宜为视准线长度的1/100000；当采用小角度法观测时，监测精度应按(10.4.4)式估算：

$$m_s = m_\beta L / \rho \quad (10.4.4)$$

式中  $m_s$ ——位移中误差(mm);  
 $m_\beta$ ——测角中误差(");  
 $L$ ——视准线长度(mm);  
 $\rho$ ——206265"。

- 5 基准点、校核基准点和变形观测点，均应采用有强制对中装置的观测墩。
- 6 当采用活动觇牌法观测时，观测前应对觇牌的零位差进行测定。
- 10.4.5 引张线法的主要技术要求，应符合下列规定：
  - 1 引张线长度大于 200m 时，宜采用浮托式。
  - 2 引张线两端，可设置倒垂线作为校核基准点，也可将校核基准点设置在两端山体的平洞内。
  - 3 引张线宜采用直径为  $\phi 0.8 \sim \phi 1.2$ mm 的不锈钢丝。
  - 4 观测时，测回较差不应超过 0.2mm。
- 10.4.6 正、倒垂线法的主要技术要求，应符合下列规定：
  - 1 应根据垂线长度，合理确定重锤重量或浮子的浮力。
  - 2 垂线宜采用直径为  $\phi 0.8 \sim \phi 1.2$ mm 的不锈钢丝或因瓦丝。
  - 3 单段垂线长度不宜大于 50m。
  - 4 需要时，正倒垂可结合布设。
  - 5 测站应采用有强制对中装置的观测墩。
  - 6 垂线观测可采用光学垂线坐标仪，测回较差不应超过 0.2mm。
- 10.4.7 激光测量的主要技术要求，应符合下列规定：
  - 1 激光器(包括激光经纬仪、激光导向仪、激光准直仪等)宜安置在变形区影响之外或受变形影响较小的区域。激光器应采取防尘、防水措施。
  - 2 安置激光器后，应同时在激光器附近的激光光路上，设立固定的光路检核标志。
  - 3 整个光路上应无障碍物，光路附近应设立安全警示标志。
  - 4 目标板(或感应器)，应稳固设立在变形比较敏感的部位并与光路垂直；目标板的刻划，应均匀、合理。观测时应将接收到的激光光斑，调至最小、最清晰。
- 10.4.8 当采用水准测量方法进行垂直位移监测时，应符合下列规定：
  - 1 垂直位移监测网的主要技术要求，应符合表 10.4.8 的规定。

**表 10.4.8 垂直位移监测网的主要技术要求**

等级	变形观测点的高程中误差(mm)	每站高差中误差(mm)	往返较差、附和环线闭合差(mm)	检测已测高差较差(mm)
一等	0.3	0.07	$0.15\sqrt{n}$	$0.2\sqrt{n}$
二等	0.5	0.15	$0.30\sqrt{n}$	$0.4\sqrt{n}$
三等	1.0	0.30	$0.60\sqrt{n}$	$0.8\sqrt{n}$
四等	2.0	0.70	$1.40\sqrt{n}$	$2.0\sqrt{n}$

注：表中  $n$  为测站数。



- 2 水准观测的主要技术要求，应符合本规范 10. 3. 4 条的规定。
10. 4. 9 静力水准测量，应满足下列要求：
- 1 静力水准观测的主要技术要求，应符合表 10. 4. 9 的规定。

**表 10. 4. 9 静力水准观测的主要技术要求**

等级	仪器类型	读数方式	两次观测高差较差(mm)	环线及附合路线闭合差(mm)
一等	封闭式	接触式	0.15	$0.15\sqrt{n}$
二等	封闭式、敞口式	接触式	0.30	$0.30\sqrt{n}$
三等	敞口式	接触式	0.60	$0.60\sqrt{n}$
四等	敞口式	目视式	1.40	$1.40\sqrt{n}$

注：表中  $n$  为高差个数。

- 2 观测前，应对观测头的零点差进行检验。
- 3 应保持连通管路无压折，管内液体无气泡。
- 4 观测头的圆气泡应居中。
- 5 两端测站的环境温度不宜相差过大。
- 6 仪器对中误差不应大于 2mm，倾斜度不应大于  $10'$ 。
- 7 宜采用两台仪器对向观测，也可采用一台仪器往返观测。液面稳定后，方能开始测量；每观测一次，应读数 3 次，取其平均值作为观测值。
10. 4. 10 电磁波测距三角高程测量，宜采用中点单觇法，也可采用直返觇法。其主要技术要求应符合下列规定：
- 1 垂直角宜采用  $1''$  级仪器中丝法对向观测各 6 测回，测回间垂直角较差不应大于  $6''$ 。
- 2 测距长度宜小于 500m，测距中误差不应超过 3mm。
- 3 觇标高(仪器高)，应精确量至 0. 1mm。
- 4 必要时，测站观测前后各测量一次气温、气压，计算时加入相应改正。
10. 4. 11 主体倾斜和挠度观测，应符合下列规定：
- 1 可采用监测体顶部及其相应底部变形观测点的相对水平位移值计算主体倾斜。
- 2 可采用基础差异沉降推算主体倾斜值和基础的挠度。
- 3 重要的直立监测体的挠度观测，可采用正倒垂线法、电垂直梁法。
- 4 监测体的主体倾斜率和按差异沉降推算主体倾斜值，按本规范附录 F 的公式计算；按差异沉降推算基础相对倾斜值和基础挠度，按本规范附录 G 的公式计算。
10. 4. 12 当监测体出现裂缝时，应根据需要进行裂缝观测并满足下列要求：
- 1 裂缝观测点，应根据裂缝的走向和长度，分别布设在裂缝的最宽处和裂缝的末端。
- 2 裂缝观测标志，应跨裂缝牢固安装。标志可选用镶嵌式金属标志、粘贴式金属片标志、钢尺条、坐标格网板或专用量测标志等。
- 3 标志安装完成后，应拍摄裂缝观测初期的照片。
- 4 裂缝的量测，可采用比例尺、小钢尺、游标卡尺或坐标格网板等工具进行；量测应精确至 0. 1mm。

5 裂缝的观测周期,应根据裂缝变化速度确定。裂缝初期可每半个月观测一次,基本稳定后宜每月观测一次,当发现裂缝加大时应及时增加观测次数,必要时应持续观测。

10. 4. 13 全站仪自动跟踪测量的主要技术要求,应符合下列规定:

1 测站应设立在基准点或工作基点上,并采用有强制对中装置的观测台或观测墩;测站视野应开阔无遮挡,周围应设立安全警示标志;应同时具有防水、防尘设施。

2 监测体上的变形观测点宜采用观测棱镜,距离较短时也可采用反射片。

3 数据通信电缆宜采用光缆或专用数据电缆,并应安全敷设,连接处应采取绝缘和防水措施。

4 作业前应将自动观测成果与人工测量成果进行比对,确保自动观测成果无误后,方能进行自动监测。

5 测站和数据终端设备应备有不间断电源。

6 数据处理软件,应具有观测数据自动检核、超限数据自动处理、不合格数据自动重测,观测目标被遮挡时,可自动延时观测处理和变形数据自动处理、分析、预报和预警等功能。

10. 4. 14 当采用摄影测量方法时,应满足下列要求:

1 应根据监测体的变形特点、监测规模和精度要求,合理选用作业方法,可采用时间基线视差法、立体摄影测量方法或实时数字摄影测量方法等。

2 监测点标志,可采用十字形或同心圆形,标志的颜色应使影像与标志背景色调有明显的反差,可采用黑、白、黄色或两色相间。

3 像控点应布设在监测体的四周;当监测体的景深较大时,应在景深范围内均匀布设。像控点的点位精度不宜低于监测体监测精度的  $1/3$ 。

当采用直接线性变换法解算待定点时,一个像对的控制点宜布设 6~9 个;当采用时间基线视差法时,一个像对宜布设 4 个以上控制点。

4 对于规模较大、监测精度要求较高的监测项目,可采用多标志、多摄站、多相片及多量测的方法进行。

5 摄影站,应设置在带有强制归心装置的观测墩上。对于长方形的监测体,摄影站宜布设在与物体长轴相平行的一条直线上,并使摄影主光轴垂直于被摄物体的主立面;对于圆柱形监测体,摄影站可均匀布设在与物体中轴线等距的周围。

6 多像对摄影时,应布设像对间起连接作用的标志点。

7 变形摄影测量的其他技术要求,应满足现行国家标准《工程摄影测量规范》GB 50167 的有关规定。

10. 4. 15 当采用卫星实时定位测量(GPS RTK)方法时,其主要技术要求应符合下列规定:

1 应设立永久性固定参考站作为变形监测的基准点,并建立实时监控中心。

2 参考站,应设立在变形区之外或受变形影响较小的地势较高区域,上部天空应开阔,无高度角超过  $10^\circ$  的障碍物,且周围无 GPS 信号反射物(大面积水域、大型建构物),及无高压线、电视台、无线电发射站、微波站等干扰源。

3 流动站的接收天线,应永久设置在监测体的变形观测点上,并采取保护措施。接收天线的周围无高度角超过  $10^\circ$  的障碍物。变形观测点的数日应依具体的监测项目和监测体的结构灵活布设。接收卫星数量不应少于 5 颗,并采用固定解成果。

4 数据通信,对于长期的变形监测项目宜采用光缆或专用数据电缆通信,对于短期的监测项目也可采用无线电数据链通信。

10. 4. 16 应力、应变监测的主要技术要求，应符合下列规定：

- 1 监测点，应根据设计要求和工程需要合理布设。
- 2 传感器应具有足够的强度、抗腐蚀性和耐久性，并具有抗震和抗冲击性能；传感器的量程宜为设计最大压力的 1. 2 倍，其精度应满足工程监控的要求；连接电缆应采用耐酸碱、防水、绝缘的专用电缆。
- 3 传感器埋设前，应进行密封性检验、力学性能检验和温度性能检验，满足要求后方可使用。
- 4 传感器应密实埋设，其承压面应与受力方向垂直；连接电缆应进行编号。
- 5 传感器预埋稳定后，方能测定静态初始值。
- 6 应力、应变监测周期，宜与变形监测周期同步。

### 10. 5 工业与民用建筑变形监测

10. 5. 1 工业与民用建筑变形监测项目，应根据工程需要按表 10. 5. 1 选择。

**表 10. 5. 1 工业与民用建筑变形监测项目**

项 目		主要监测内容		备 注
场地		垂直位移		建筑施工前
基坑	支护边坡	不降水	垂直位移	回填前
			水平位移	
		降水	垂直位移	降水期
			水平位移	
	地下水位			
	地基	基坑回弹		基坑开挖期
分层地基土沉降		主体施工期、竣工初期		
地下水位		降水期		
建筑物	基础变形	基础沉降	主体施工期、竣工初期	
		基础倾斜		
	主体变形	水平位移	竣工初期	
		主体倾斜		
		建筑裂缝	发现裂缝初期	
		日照变形	竣工后	

10. 5. 2 拟建建筑场地的沉降观测，应在建筑施工前进行。变形观测，可采用四等监测精度，点位间距，宜为 30~50m。

10. 5. 3 基坑的变形监测，应符合下列规定：

- 1 基坑变形监测的精度，不宜低于三等。
- 2 变形观测点的点位，应根据工程规模、基坑深度、支护结构和支护设计要求合理布

设。普通建筑基坑，变形观测点点位宜布设在基坑的顶部周边，点位间距以 10~20m 为宜；较高安全监测要求的基坑，变形观测点点位宜布设在基坑侧壁的顶部和中部；变形比较敏感的部位，应加测关键断面或埋设应力和位移传感器。

3 水平位移监测可采用极坐标法、交会法等；垂直位移监测可采用水准测量方法、电磁波测距三角高程测量方法等。

4 基坑变形监测周期，应根据施工进度确定。当开挖速度或降水速度较快引起变形速率较大时，应增加观测次数；当变形量接近预警值或有事故征兆时，应持续观测。

5 基坑开始开挖至回填结束前或在基坑降水期间，还应对基坑边缘外围 1~2 倍基坑深度范围内或受影响的区域内的建(构)筑物、地下管线、道路、地面等进行变形监测。

10. 5. 4 对于开挖面积较大、深度较深的重要建(构)筑物的基坑，应根据需要或设计要求进行基坑回弹观测，并符合下列规定：

1 回弹变形观测点，宜布设在基坑的中心和基坑中心的纵横轴线上能反映回弹特征的位置；轴线上距离基坑边缘外的 2 倍坑深处，也应设置回弹变形观测点。

2 观测标志，应埋入基底面下 10~20cm。其钻孔必须垂直，并应设置保护管。

3 基坑回弹变形观测精度等级，宜采用三等。

4 回弹变形观测点的高程，宜采用水准测量方法，并在基坑开挖前、开挖后及浇灌基础前，各测定 1 次。对传递高程的辅助设备，应进行温度、尺长和拉力等项修正。

10. 5. 5 重要的高层建筑或大型工业建(构)筑物，应根据工程需要或设计要求，进行地基土的分层垂直位移观测，并符合下列规定：

1 地基土分层垂直位移观测点，应布设在建(构)筑物的地基中心附近。

2 观测标志埋设的深度，最浅层应埋设在基础底面下 50cm；最深层应超过理论上的压缩层厚度。

3 观测标志，应由内管和保护管组成，内管顶部应设置十球状的立尺标志。

4 地基土的分层垂直位移观测宜采用三等精度，且应在基础浇灌前开始；观测的周期，宜符合本规范第 10. 5. 8 条第 3 款的规定。

10. 5. 6 地下水位监测，应符合下列规定：

1 监测孔(井)的布设，应顾及施工区至河流(湖、海)的距离、施工区地下水位、周边水域水位等因素。

2 监测孔(井)的建立，可采用钻孔加井管进行，也可直接利用区域内的水井。

3 水位量测，宜与沉降观测同步，但不得少于沉降观测的次数。

10. 5. 7 工业与民用建(构)筑物的水平位移测量，应符合下列规定：

1 水平位移变形观测点，应布设在建(构)筑物的下列部位：

1) 建筑物的主要墙角和柱基上以及建筑沉降缝的顶部和底部。

2) 当有建筑裂缝时，还应布设在裂缝的两边。

3) 大型构筑物的顶部、中部和下部。

2 观测标志宜采用反射棱镜、反射片、照准觇牌或变径垂直照准杆。

3 水平位移观测周期，应根据工程需要和场地的工程地质条件综合确定。

10. 5. 8 工业与民用建(构)筑物的沉降观测，应符合下列规定：

1 沉降观测点，应布设在建(构)筑物的下列部位：

1) 建(构)筑物的主要墙角及沿外墙每 10~15m 处或每隔 2~3 根柱基上。

2) 沉降缝、伸缩缝、新旧建(构)筑物或高低建(构)筑物接壤处的两侧。

3)人工地基和天然地基接壤处、建(构)筑物不同结构分界处的两侧。

4)烟囱、水塔和大型储藏罐等高耸构筑物基础轴线的对称部位,且每一构筑物不得少于4个点。

5)基础底板的四角和中部。

6)当建(构)筑物出现裂缝时,布设在裂缝两侧。

2 沉降观测标志应稳固埋设,高度以高于室内地坪( $\pm 0$ 面)0.2~0.5m为宜。对于建筑立面后期有贴面装饰的建(构)筑物,宜预埋螺栓式活动标志。

3 高层建筑施工期间的沉降观测周期,应每增加1~2层观测1次;建筑物封顶后,应每3个月观测一次,观测一年。如果最后两个观测周期的平均沉降速率小于0.02mm/日,可以认为整体趋于稳定,如果各点的沉降速率均小于0.02mm/日,即可终止观测。否则,应继续每3个月观测一次,直至建筑物稳定为止。

工业厂房或多层民用建筑的沉降观测总次数,不应少于5次。竣工后的观测周期,可根据建(构)筑物的稳定情况确定。

10.5.9 建(构)筑物的主体倾斜观测,应符合下列规定:

1 整体倾斜观测点,宜布设在建(构)筑物竖轴线或其平行线的顶部和底部,分层倾斜观测点宜分层布设高低点。

2 观测标志,可采用固定标志、反射片或建(构)筑物的特征点。

3 观测精度,宜采用三等水平位移观测精度。

4 观测方法,可采用经纬仪投点法、前方交会法、正锤线法、激光准直法、差异沉降法、倾斜仪测记法等。

10.5.10 当建(构)筑物出现裂缝且裂缝不断发展时,应进行建筑裂缝观测。裂缝观测,应满足本规范10.4.12条的要求。

10.5.11 当建(构)筑物因日照引起的变形较大或工程需要时,应进行日照变形观测且符合下列规定:

1 变形观测点,宜设置在监测体受热面不同的高度处。

2 日照变形的观测时间,宜选在夏季的高温天进行。一般观测项目,可在白天时间段观测,从日出前开始定时观测,至日落后停止。

3 在每次观测的同时,应测出监测体向阳面与背阳面的温度,并测定即时的风速、风向和日照强度。

4 观测方法,应根据日照变形的特点、精度要求、变形速率以及建(构)筑物的安全性等指标确定,可采用交会法、极坐标法、激光准直法、正倒垂线法等。

## 10.6 水工建筑物变形监测

10.6.1 水工建筑物及其附属设施的变形监测项目和内容,应根据水工建筑物结构及布局、基坑深度、水库库容、地质地貌、开挖断面和施工方法等因素综合确定。监测内容应在满足工程需要和设计要求的基础上,可按表10.6.1选择。

10.6.2 施工期变形监测的精度要求,不应超过表10.6.2的规定。

表 10.6.1 水工建筑物变形监测项目

阶段	项 目		主要监测内容
施工期	高边坡开挖稳定性监测		水平位移、垂直位移、挠度、倾斜、裂缝
	堆石体监测		水平位移、垂直位移
	结构物监测		水平位移、垂直位移、挠度、倾斜、接缝、裂缝
	临时围堰监测		水平位移、垂直位移、挠度
	建筑物基础沉降观测		垂直位移
	近坝区滑坡监测		水平位移、垂直位移、深层位移
运行期	坝体	混凝土坝	水平位移、垂直位移、挠度、倾斜、坝体表面接缝、裂缝、应力、应变等
		土石坝	水平位移、垂直位移、挠度、倾斜、裂缝等
		灰坝、尾矿坝	水平位移、垂直位移
		堤坝	水平位移、垂直位移
	涵闸、船闸		水平位移、垂直位移、挠度、裂缝、张合变形等
	库首区、库区	滑坡体	水平位移、垂直位移、深层位移、裂缝
		地质软弱层	
		跨断裂(断层)	
高边坡			

表 10.6.2 施工期变形监测的精度要求

项目 名称	位移量中误差(mm)		备 注
	平面	高程	
高边坡开挖稳定性监测	3	3	岩石边坡
	5	5	岩土混合或土质边坡
堆石体监测	5	5	
结构物监测	根据设计要求确定		
临时围堰监测	5	10	
建筑物基础沉降观测	--	3	
裂缝观测	1	—	混凝土构筑物、大型金属构件
	3	—	其他结构
近坝区滑坡监测	3	3	岩体滑坡体
	5~6	5	岩土混合或土质滑坡体

注:1 临时围堰位移量中误差是指相对于围堰轴线,裂缝观测是指相对于观测线,其他项目是指相对于工作基点而言。

2 垂直位移观测,应采用水准测量;受客观条件限制时,也可采用电磁波测距三角高程测量。

10. 6. 3 混凝土水坝变形监测的精度要求, 不应超过表 10. 6. 3 的规定。

**表 10. 6. 3 混凝土水坝变形监测的精度要求**

项 目			测量中误差	
水平位移(mm)	坝体	重力坝、支墩坝	1.0	
		拱坝	径向	2.0
			切向	1.0
	坝基	重力坝、支墩坝	0.3	
		拱坝	径向	1.0
			切向	0.5
垂直位移(mm)			1.0	
挠度(mm)			0.3	
倾斜(")	坝体		5.0	
	坝基		1.0	
坝体表面接缝、裂缝(mm)			0.2	

注:1 中小型混凝土水坝的水平位移监测精度,可放宽 1 倍执行;土石坝,可放宽 2 倍执行。

2 中小型水坝的垂直位移监测精度,小型混凝土水坝不应超过 2mm,中型土石坝不应超过 3mm,小型土石坝不应超过 5mm。

10. 6. 4 水坝坝体变形观测点的布设, 应符合下列规定:

1 坝体的变形观测点, 宜沿坝轴线的平行线布设。点位宜设置在坝顶和其他能反映坝体变形特征的部位; 在关键断面、重要断面及一般断面上, 应按断面走向相应布点。

2 混凝土坝每个坝段, 应至少设立 1 个变形观测点; 土石坝变形观测点, 可均匀布设, 点位间距不应超过 50m。

3 有廊道的混凝土坝, 可将变形观测点布设在基础廊道和中间廊道内。

4 水平位移与垂直位移变形观测点, 可共用同一桩位。

10. 6. 5 水坝的变形监测周期, 应符合下列规定:

1 坝体施工过程中, 应每半个月或每个月观测 1 次。

2 坝体竣工初期, 应每个月观测 1 次; 基本稳定后, 宜每 3 个月观测 1 次。

3 土坝宜在每年汛前、汛后各观测 1 次。

4 当出现下列情况之一时, 应及时增加观测次数:

1) 水库首次蓄水或蓄水排空。

2) 水库达到最高水位或警戒水位。

3) 水库水位发生骤变。

4) 位移量显著增大。

5) 对大坝变形影响较大的高低温气象天气。

6) 库区发生地震。

10. 6. 6 灰坝、尾矿坝的变形监测, 可根据水坝的技术要求适当放宽执行。

10. 6. 7 堤坝工程在施工期和运行期的变形监测内容、精度和观测周期, 应根据堤防工程的级别、堤形、设计要求和水文、气象、地形、地质等条件合理确定。

10. 6. 8 大型涵闸除进行位移监测外，还应进行闸门、闸墙的张合变形监测。监测中误差不应超过 1. 0mm。大型涵闸的变形观测点，应布设在闸墙两边和闸门附近等位置。

10. 6. 9 库首区、库区地质缺陷、跨断裂及地震灾害监测，应符合下列规定：

1 库首区、库区地质缺陷监测的对象包括滑坡体、地质软弱层、施工形成的高边坡等。其监测项目、点位布设和观测周期，按本章 10. 9 节的有关规定执行。

2 跨断裂及地震灾害监测，应结合地震台网的分布及区域地质资料进行，并满足下列要求：

1) 监测点位，应布设在地质断裂带的两侧；点位间距，根据需要合理确定。必要时还应进行平洞监测。

2) 变形监测宜采用三角形网、GPS 网、水准测量、精密测(量)距、裂缝观测等方法。重要监测项目，变形观测点的点位和高程中误差不应超过 1. 0mm；普通监测项目，精度可适当放宽。

3) 监测周期，应按不同监测区域的重要性和危害程度分别确定。对于重要的、变形速率较快的监测体，宜每周观测 1 次；变形速率较小时，其监测周期可适当加大。

## 10. 7 地下工程变形监测

10. 7. 1 地下工程变形监测项目和内容，应根据埋深、地质条件、地面环境、开挖断面和施工方法等因素综合确定。监测内容应根据工程需要和设计要求，按表 10. 7. 1 选择。应力监测和地下水位监测选项，应满足工程监控和变形分析的需要。

10. 7. 2 地下工程变形监测的精度，应根据工程需要和设计要求合理确定，并符合下列规定：

1 重要地下建(构)筑物的结构变形和地基基础变形，宜采用二等精度；一般的结构变形和基础变形，可采用三等精度。

2 重要的隧道结构、基础变形，可采用三等精度；一般的结构、基础变形，可采用四等精度。

3 受影响的地面建(构)筑物的变形监测精度，应符合表 10. 1. 3 的规定。地表沉陷和地下管线变形的监测精度，不低于三等。

10. 7. 3 地下工程变形监测的周期，应符合下列规定：

1 地下建(构)筑物的变形监测周期应根据埋深、岩土工程条件、建筑结构和施工进度确定。

2 隧道变形监测周期，应根据隧道的施工方法、支护衬砌工艺、横断面的大小以及隧道的岩土工程条件等因素合理确定。

当采用新奥法施工时，新设立的拱顶下沉变形观测点，其初始观测值应在隧道下次掘进爆破前获取。变形观测周期，应符合表 10. 7. 3-1 的规定。

当采用盾构法施工时，对不良地质构造、断层和衬砌结构裂缝较多的隧道断面的变形监测周期，在变形初期宜每天观测 1 次，变形相对稳定后可适当延长，稳定后可终止观测。

3 对于基坑周围建(构)筑物的变形监测，应在基坑开始开挖或降水前进行初始观测，回填完成后可终止观测。其变形监测宜与基坑变形监测同步。



表 10.7.1 地下工程变形监测项目

阶段	项 目		主要监测内容	
地下工程施工阶段	地下建(构)物基坑	支护结构	位移监测	支护结构水平侧向位移、垂直位移
				立柱水平位移、垂直位移
			挠度监测	桩墙挠曲
			应力监测	桩墙侧向水土压力和桩墙内力、支护结构界面上侧向压力、水平支撑轴力
		地基	位移监测	基坑回弹、分层地基土沉降
		地下水	基坑内外地下水位	
地下工程施工阶段	地下建(构)物	结构、基础	位移监测	主要柱基、墩台的垂直位移、水平位移、倾斜
				连续墙水平侧向位移、垂直位移、倾斜
				建筑裂缝
				底板垂直位移
			挠度监测	桩墙(墙体)挠曲、梁体挠度
	应力监测	侧向地层抗力及地基反力、地层压力、静水压力及浮力		
	地下隧道	隧道结构	位移监测	隧道拱顶下沉、隧道底面回弹、衬砌结构收敛变形
				衬砌结构裂缝
				围岩内部位移
			挠度监测	侧墙挠曲
			地下水	地下水位
	应力监测	围岩压力及支护间应力、锚杆内力和抗拔力、钢筋格栅拱架内力及外力、衬砌内应力及表面应力		
	受影响的地面建(构)物、地表沉陷、地下管线	地表面地面建(构)物、地下管线	位移监测	地表沉陷
				地面建筑物水平位移、垂直位移、倾斜
				地面建筑裂缝
地下管线水平位移、垂直位移				
土体水平位移				
地下水	地下水位			
地下工程运营阶段	地下建(构)物	结构、基础	位移监测	主要柱基、墩台的垂直位移、水平位移、倾斜
				连续墙水平侧向位移、垂直位移、倾斜
				建筑裂缝
				底板垂直位移
			挠度监测	连续墙挠曲、梁体挠度
	地下水	地下水位		
	地下隧道	结构、基础	位移监测	衬砌结构变形
				衬砌结构裂缝
				拱顶下沉
				底板垂直位移
挠度监测			侧墙挠曲	

表 10.7.3-1 新奥法施工拱顶下沉变形监测的周期

阶 段	0~15 天	16~30 天	31~90 天	>90 天
周 期	每日观测 1~2 次	每 2 日观测 1 次	每周观测 1~2 次	每月观测 1~3 次

表 10.7.3-2 新奥法施工地面建(构)筑物、地表沉陷的观测周期

监测体或监测断面距开挖工作面的前、后距离	$L < 2B$	$2B \leq L < 5B$	$L \geq 5B$
周 期	每日观测 1~2 次	每 2 日观测 1 次	每周观测 1 次

注:1 表中  $L$  为监测体或监测断面距开挖工作面的前、后距离,单位为 m; $B$  为开挖面宽度,单位为 m。

2 新奥法施工时,当地面建(构)筑物、地表沉陷观测 3 个月后,可根据变形情况将观测周期调整为每月观测 1 次,直到恢复稳定为止。

4 对于受隧道施工影响的地面建(构)筑物、地表、地下管线等的变形监测,应在开挖面距前方监测体  $H+h$  ( $H$  为隧道埋深,单位为 m; $h$  为隧道高度,单位为 m) 时进行初始观测。观测初期,宜每天观测 1~2 次,相对稳定后可适当延长监测周期,恢复稳定后可终止观测。

当采用新奥法施工时,其地面建(构)筑物、地表沉陷的观测周期应符合表 10.7.3-2 的规定。

5 地下工程施工期间,当监测体的变形速率明显增大时,应及时增加观测次数;当变形量接近预警值或有事故征兆时,应持续观测。

6 地下工程在运营初期,第一年宜每季度观测一次,第二年宜每半年观测一次,以后宜每年观测 1 次,但在变形显著时,应及时增加观测次数。

10.7.4 地下工程基坑变形监测的主要技术要求,应符合本规范第 10.5.3 条第 1~4 款的规定;应力监测的计量仪表,应满足测试要求的精度;基坑回弹、分层地基土和地下水位的监测,应分别符合本规范第 10.5.4~10.5.6 条的规定。

10.7.5 地下建(构)筑物的变形监测,应符合下列规定:

1 水平位移观测的基准点,宜布设在地下建(构)筑物的出入口附近或地下工程的隧道内的稳定位置。工作基点,应设置在底板的稳定区域且不少于 3 点;变形观测点,应布设在变形比较敏感的柱基、墩台和梁体上;水平位移观测,宜采用交会法、视准线法等。

2 垂直位移观测的基准点,应选在地下建(构)筑物的出入口附近不受沉降影响的区域,也可将基准点选在地下工程的隧道横洞内,必要时应设立深层钢管标,基准点个数不应少于 3 点;变形观测点应布设在主要的柱基、墩台、地下连续墙墙体、地下建筑底板上;垂直位移观测宜采用水准测量方法或静力水准测量方法,精度要求不高时也可采用电磁波测距三角高程测量方法。

10.7.6 隧道的变形监测,应符合下列规定:

1 隧道的变形监测,应对距离开挖面较近的隧道断面、不良地质构造、断层和衬砌结构裂缝较多的隧道断面的变形进行监测。

2 隧道内的基准点,应埋设在变形区外相对稳定的地方或隧道横洞内。必要时,应设立深层钢管标。

3 变形观测点应按断面布置。当采用新奥法施工时，其断面间距宜为 10~50m，点位应布设在隧道的顶部、底部和两腰，必要时可加密布设，新增设的监测断面宜靠近开挖面。当采用盾构法施工时，监测断面应选择并布设在不良地质构造、断层和衬砌结构裂缝较多的部位。

4 隧道拱顶下沉和底面回弹，宜采用水准测量方法。

5 衬砌结构收敛变形，可采用极坐标法测量，也可采用收敛计进行监测。

10.7.7 地下建筑物的建筑裂缝观测，按本规范第 10.4.12 条的要求执行。

10.7.8 地下建(构)筑物、地下隧道在施工和运营初期，还应对受影响的地面建(构)筑物、地表、地下管线等进行同步变形测量，并符合下列规定：

1 地面建(构)筑物的垂直位移变形观测点应布设在建筑物的主要柱基上，水平位移变形观测点宜布设在建筑物外墙的顶端和下部等变形敏感的部位。点位间距以 15~20m 为宜。

2 地表沉陷变形观测点应布设在地下工程的变形影响区内。新奥法隧道施工时，地表沉陷变形观测点，应沿隧道地面中线呈横断面布设，断面间距宜为 10~50m，两侧的布点范围宜为隧道深度的 2 倍，每个横断面不少于 5 个变形观测点。

3 变形区内的燃气、上水、下水和热力等地下管线的变形观测点，宜设立在管顶或检修井的管道上。变形观测点可采用抱箍式和套筒式标志；当不能在管线上直接设点时，可在管线周围土体中埋设位移传感器间接监测管线的变形。

4 变形观测宜采用水准测量方法、极坐标法、交会法等。

10.7.9 地下工程变形监测的各种传感器，应布设在不良地质构造、断层、衬砌结构裂缝较多和其他变形敏感的部位，并与水平位移和垂直位移变形观测点相协调；应力、应变监测的主要技术要求，应符合本规范第 10.4.16 条的规定。

10.7.10 地下工程运营期间，变形监测的内容可适当减少，监测周期也可相应延长，但必须满足运营安全监控的需要。其主要技术要求与施工期间相同。

## 10.8 桥梁变形监测

10.8.1 桥梁变形监测的内容，应根据桥梁结构类型按表 10.8.1 选择。

表 10.8.1 桥梁变形监测项目

类型	施工期主要监测内容	运营期主要监测内容
梁式桥	桥墩垂直位移 悬臂法浇筑的梁体水平、垂直位移 悬臂法安装的梁体水平、垂直位移 支架法浇筑的梁体水平、垂直位移	桥墩垂直位移 桥面水平、垂直位移
拱桥	桥墩垂直位移 装配式拱圈水平、垂直位移	桥墩垂直位移 桥面水平、垂直位移
悬索桥 斜拉桥	索塔倾斜、塔顶水平位移、塔基垂直位移 主缆线性形变(拉伸变形) 索夹滑动位移 梁体水平、垂直位移 散索鞍相对转动 锚碇水平、垂直位移	索塔倾斜、垂直位移 桥面水平、垂直位移
桥梁两岸 边坡	桥梁两岸边坡水平、垂直位移	桥梁两岸边坡水平、垂直位移

10.8.2 桥梁变形监测的精度，应根据桥梁的类型、结构、用途等因素综合确定，特大

型桥梁的监测精度，不宜低于二等，大型桥梁不宜低于三等，中小型桥梁可采用四等。

10.8.3 变形监测可采用 GPS 测量、极坐标法、精密测(量,)距、导线测量、前方交会法、正垂线法、电垂直梁法、水准测量等。

10.8.4 大型桥梁的变形监测，必要时应同步观测梁体和桥墩的温度、水位和流速、风力和风向。

10.8.5 桥梁变形观测点的布设，应满足下列要求：

1 桥墩的垂直位移变形观测点，宜沿桥墩的纵、横轴线布设在外边缘，也可布设在墩面上。每个桥墩的变形观测点数，视桥墩大小布设 1~4 点。

2 梁体和构件的变形观测点，宜布设在其顶板上。每块箱体或板块，宜按左、中、右分别布设三点；构件的点位宜布设在其 1/4、1/2、3/4 处。

悬臂法浇筑或安装梁体的变形观测点，宜沿梁体纵向轴线或两侧边缘分别布设在每段梁体的前端和后端。

支架法浇筑梁体的变形观测点，可沿梁体纵向轴线或两侧边缘布设在每个桥墩和墩间梁体的 1/2、1/4 处。

装配式拱架的变形观测点，可沿拱架纵向轴线布设在每段拱架的两端和拱架的 1/2 处。

3 索塔垂直位移变形观测点，宜布设在索塔底部的四角；索塔倾斜变形观测点，宜在索塔的顶部、中部和下部并沿索塔横向轴线对称布设。

4 桥面变形观测点，应在桥墩(索塔)和墩间均匀布设，点位间距以 10~50m 为宜。大型桥梁，应沿桥面的两侧布点。

5 桥梁两岸边坡变形观测点，宜成排布设在边坡的顶部、中部和下部，点位间距以 10~20m 为宜。

10.8.6 桥梁施工期的变形监测周期，应根据桥梁的类型、施工工序、设计要求等因素确定。

10.8.7 桥梁运营期的变形监测，每年应观测 1 次。也可在每年的夏季和冬季各观测 1 次。当洪水、地震、强台风等自然灾害发生时，应适当增加观测次数。

## 10.9 滑坡监测

10.9.1 滑坡监测的内容，应根据滑坡危害程度或防治工程等级，按表 10.9.1 选择。

**表 10.9.1 滑坡监测内容**

类型	阶段	主要监测内容
滑坡	前期	地表裂缝
	整治期	地表的水平位移和垂直位移、深部钻孔测斜、土体或岩体应力、水位
	整治后	地表的水平位移和垂直位移、深部钻孔测斜、地表倾斜、地表裂缝、土体或岩体应力、水位

注：滑坡监测，必要时还应监测区域的降雨量和进行人工巡视。

10.9.2 滑坡监测的精度，不应超过表 10.9.2 的规定。

**表 10.9.2 滑坡监测的精度要求**

类型	水平位移监测的点位中误差(mm)	垂直位移监测的高程中误差(mm)	地表裂缝的观测中误差(mm)
岩质滑坡	6	3.0	0.5
土质滑坡	12	10	5

10.9.3 滑坡水平位移观测,可采用交会法、极坐标法、GPS 测量和多摄站摄影测量方法;深层位移观测,可采用深部钻孔测斜方法。垂直位移观测,可采用水准测量和电磁波测距三角高程测量方法。地表裂缝观测,可采用精密测(量)距方法。

10.9.4 滑坡监测变形观测点位的布设,应符合下列规定:

1 对已明确主滑方向和滑动范围的滑坡,监测网可布设成十字形和方格形,其纵向应沿主滑方向,横向应垂直于主滑方向;对主滑方向和滑动范围不明确的滑坡,监测网宜布设成放射形。

2 点位应选在地质、地貌的特征点上。

3 单个滑坡体的变形观测点不宜少于 3 点。

4 地表变形观测点,宜采用有强制对中装置的墩标,困难地段也应设立固定照准标志。

10.9.5 滑坡监测周期,宜每月观测一次。并可根据旱、雨季或滑移速度的变化进行适当调整。

邻近江河的滑坡体,还应监测水位变化。水位监测次数,不应少于变形观测的次数。

10.9.6 滑坡整治后的监测期限,当单元滑坡内所有监测点三年内变化不显著并预计若干年内周边环境无重大变化时,可适当延长监测周期或结束阶段性监测。

10.9.7 工程边坡和高边坡监测的点位布设,可根据边坡的高度,按上中下成排布点。其监测方法、监测精度和监测周期与滑坡监测的基本要求一致。

## 10.10 数据处理与变形分析

10.10.1 对变形监测的各项原始记录,应及时整理、检查。

10.10.2 监测基准网的数据处理,应符合下列规定:

1 观测数据的改正计算、检核计算和数据处理方法,按本规范第 3、4 章的相关规定执行。

2 规模较大的网,还应对观测值、坐标和高程值、位移量进行精度评定。

3 监测基准网平差的起算点,必须是经过稳定性检验合格的点或点组。监测基准网点位稳定性的检验,可采用下列方法进行:

1) 采用最小二乘测量平差的检验方法。复测的平差值与首次观测的平差值较差 $\Delta$ ,在满足(10.10.2)式要求时,可认为点位稳定。

$$\Delta < 2\mu \sqrt{2Q} \quad (10.10.2)$$

式中  $\Delta$ ——平差值较差的限值;

$\mu$ ——单位权中误差;

Q——权系数。

2) 采用数理统计检验方法。

3) 采用 1)、2) 项相结合的方法。

10. 10. 3 变形监测网观测数据的改正计算和检核计算, 应符合本节 10. 10. 2 条第 1、2 款的规定; 监测网的数据处理, 可采用最小二乘法进行平差。

10. 10. 4 变形监测数据处理中的数值取位要求, 应符合表 10. 10. 4 的规定。

**表 10. 10. 4 数据处理中的数值取位要求**

等级	方向值 (")	边长 (mm)	坐标 (mm)	高程 (mm)	水平位移量 (mm)	垂直位移量 (mm)
一、二等	0.01	0.1	0.1	0.01	0.1	0.01
三、四等	0.10	1.0	1.0	0.10	1.0	0.10

10. 10. 5 监测项目的变形分析, 对于较大规模的或重要的项目, 宜包括下列内容; 较小规模的项目, 至少应包括本条第 1~3 款的内容。

- 1 观测成果的可靠性。
- 2 监测体的累计变形量和两相邻观测周期的相对变形量分析。
- 3 相关影响因素(荷载、气象和地质等)的作用分析。
- 4 回归分析。
- 5 有限元分析。

10. 10. 6 变形监测项目, 应根据工程需要, 提交下列有关资料:

- 1 变形监测成果统计表。
- 2 监测点位置分布图; 建筑裂缝位置及观测点分布图。
- 3 水平位移量曲线图; 等沉降曲线图(或沉降曲线图)。
- 4 有关荷载、温度、水平位移量相关曲线图; 荷载、时间、沉降量相关曲线图; 位移(水平或垂直)速率、时间、位移量曲线图。
- 5 其他影响因素的相关曲线图。
- 6 变形监测报告。

## 附录 A 精度要求较高工程的中误差评定方法

A. 0. 1 对于精度要求较高的工程，且多余观测数小于 20 时，可按本附录的方法评定观测精度。

A. 0. 2 评定对象的中误差，应按(A. 0. 2)式计算：

$$\sigma = K_M m \quad (\text{A. 0. 2})$$

式中  $\sigma$ ——评定对象的中误差(母体中误差估值)；

$K_M$ ——观测中误差修正系数；

$m$ ——由观测数据计算的中误差(子样中误差)。

A. 0. 3 评定对象的中误差值，应满足(A. 0. 3)式要求：

$$\sigma \leq \sigma_0 \quad (\text{A. 0. 3})$$

式中  $\sigma_0$ ——本规范规定的评定对象的中误差值。

A. 0. 4 观测中误差修正系数，应根据多余观测个数  $n$  按表 A. 0. 4 选取。

**表 A. 0. 4 观测中误差修正系数表**

多余观测个数(或自由度) $n$	$K_M$ 值
1	2.22
2	1.47
3	1.29
4	1.20
5	1.15
6	1.12
7	1.10
8	1.08
9	1.07
10	1.05
11	1.04
12	1.04
13	1.03
14	1.02
15	1.02
16	1.01
17	1.01
18	1.01
19	1.00
20	1

## 附录 B 平面控制点标志及标石的埋设规格

### B. 1 平面控制点标志

B. 1. 1 二、三、四等平面控制点标志可采用磁质或金属等材料制作，其规格如图 B. 1. 1 和图 B. 1. 2 所示。

B. 1. 2 一、二级平面控制点及三级导线点、埋石图根点等平面控制点标志可采用  $\phi 14\sim\phi 20\text{mm}$ 、长度为  $30\sim 40\text{cm}$  的普通钢筋制作，钢筋顶端应锯“+”字标记，距底端约  $5\text{cm}$  处应弯成勾状。

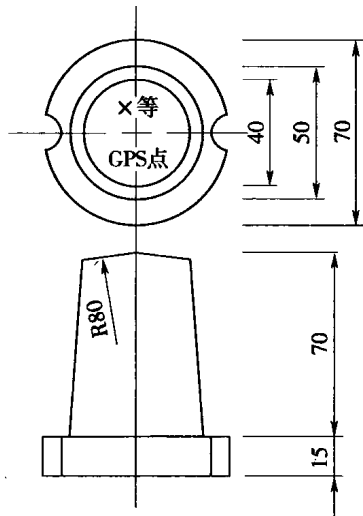


图 B. 1. 1 磁质标志图(mm)

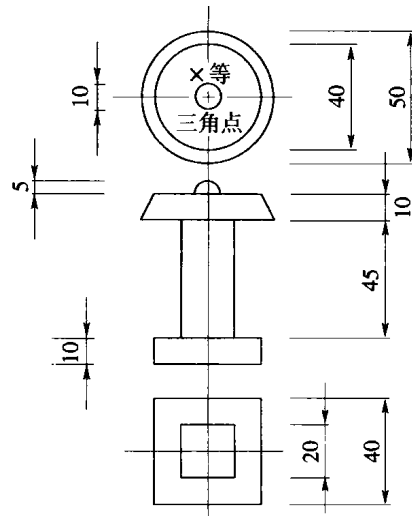


图 B. 1. 2 金属标志图(mm)

### B. 2 平面控制点标石埋设

B. 2. 1 二、三等平面控制点标石规格及埋设结构图，如图 B. 2. 1 所示，柱石与盘石间应放  $1\sim 2\text{cm}$  厚粗砂，两层标石中心的最大偏差不应超过  $3\text{mm}$ 。

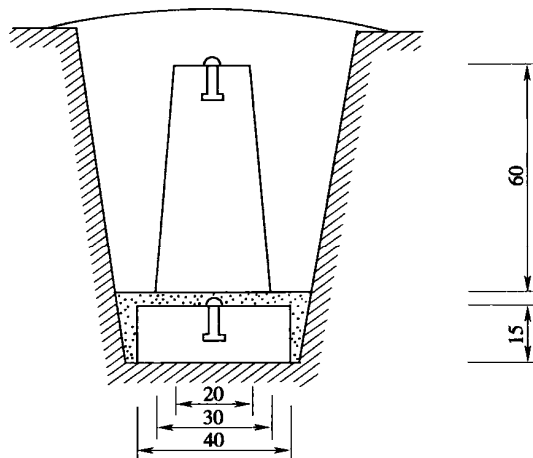


图 B. 2. 1 二、三等平面控制点标石埋设图(cm)



- B. 2. 2 四等平面控制点可不埋盘石，柱石高度应适当加大。  
 B. 2. 3 一、二级平面控制点标石规格及埋设结构图，如图 B. 2. 3 所示。

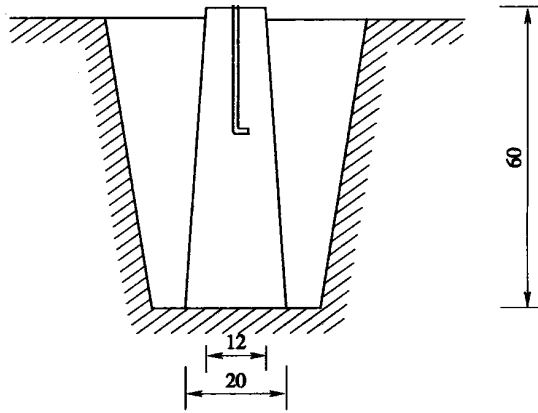


图 B. 2. 3 一、二级平面控制点标石埋设图(cm)

- B. 2. 4 三级导线点、埋石图根点的标石规格及埋设，可参照图 B. 2. 3 略缩小或自行设计。

### B. 3 变形监测观测墩结构图

- B. 3. 1 变形监测观测墩制作规格，如图 B. 3. 1 所示。  
 B. 3. 2 墩面尺寸可根据强制归心装置尺寸确定。

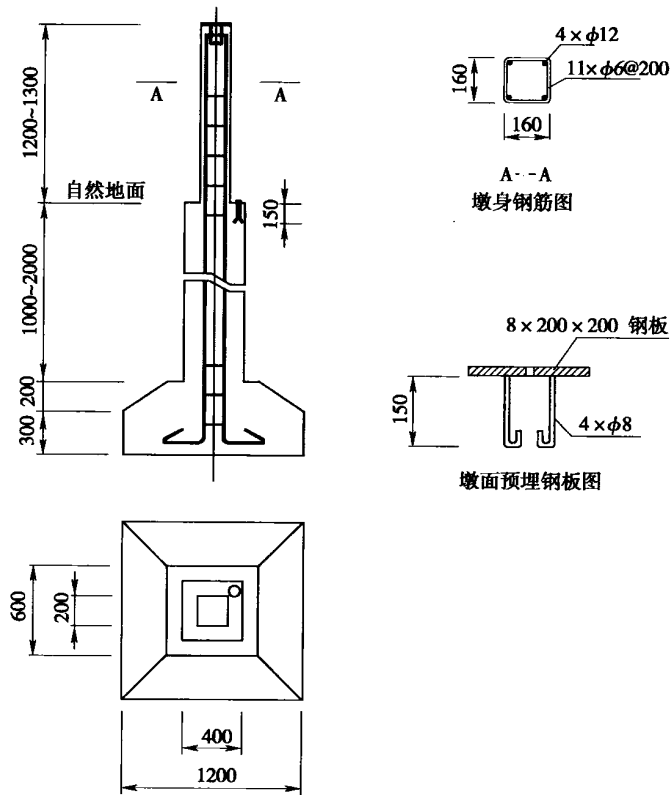


图 B. 3. 1 变形监测观测墩图(mm)

## 附录 C 方向观测法度盘和测微器位置变换计算公式

- C. 0. 1 光学经纬仪、编码式测角法和增量式测角法全站仪(或电子经纬仪)在进行方向法多测回观测时, 应配置度盘。
- C. 0. 2 采用动态式测角系统的全站仪或电子经纬仪不需进行度盘配置。
- C. 0. 3 度盘和测微器位置变换计算公式:

$$\sigma = \frac{180^\circ}{m}(j-1) + i(j-1) + \frac{\omega}{m}(j - \frac{1}{2}) \quad (\text{C. 0. 3})$$

式中  $\sigma$ ——度盘和测微器位置变换值( $^\circ ' ''$ );  
 $m$ ——测回数;  
 $j$ ——测回序号;  
 $i$ ——度盘最小间隔分划值(光学经纬仪的 1''级为 4', 2''级为 10');  
 $\omega$ ——测微盘分格数(值)(光学经纬仪的 1''级为 60 格; 2''级为 600'')。

注: 由于全站仪(电子经纬仪)没有单独的测微器, 且不同厂家和不同型号的全站仪(电子经纬仪)度盘的分划格值、细分技术和细分数不同, 故不做测微器配置的严格规定, 对于普通工程测量项目, 只要求按度数均匀配置度盘。有特殊要求的高精度项目, 可根据仪器商所提供的仪器的技术参数按公式(C. 0. 3)进行配置, 并事先编制度盘配置表。

- C. 0. 4 根据公式(C. 0. 3), 1''级光学经纬仪方向观测法度盘配置, 应符合表 C. 0. 4-1 的要求; 2''级光学经纬仪方向观测法度盘配置, 应符合表 C. 0. 4-2 的要求。

表 C.0.4-1 1"级光学经纬仪方向观测度盘配置表

测回数 测回序号	12	9	6	4
1	00°00'05"(2g)	00°00'7"(3g)	00°00'10"(05g)	00°00'15"(08g)
2	15°04'15"(7g)	20°04'20"(10g)	30°04'30"(15g)	45°04'45"(22g)
3	30°08'25"(12g)	40°08'33"(17g)	60°08'50"(25g)	90°08'75"(38g)
4	45°12'35"(17g)	60°12'47"(23g)	90°12'70"(35g)	135°12'105"(52g)
5	60°16'45"(22g)	80°16'60"(30g)	120°16'90"(45g)	—
6	75°20'55"(27g)	100°20'73"(37g)	150°20'110"(55g)	—
7	90°24'65"(32g)	120°24'87"(43g)	—	—
8	105°28'75"(37g)	140°28'100"(50g)	—	—
9	120°32'85"(42g)	160°32'113"(57g)	—	—
10	135°36'95"(47g)	—	—	—
11	150°40'105"(52g)	—	—	—
12	165°44'115"(57g)	—	—	—

表 C.0.4-2 2"级光学经纬仪方向观测度盘配置表

测回数 测回序号	9	6	3	2
1	00°00'33"	00°00'50"	00°01'40"	00°02'30"
2	20°11'40"	30°12'30"	60°15'00"	90°17'30"
3	40°22'47"	60°24'10"	120°28'20"	—
4	60°33'53"	90°35'50"	—	—
5	80°45'00"	120°47'30"	—	—
6	100°56'07"	150°59'10"	—	—
7	120°07'13"	—	—	—
8	140°18'20"	—	—	—
9	160°29'27"	—	—	—
10	—	—	—	—
11	—	—	—	—
12	—	—	—	—

## 附录 D 高程控制点标志及标石的埋设规格

### D. 1 高程控制点标志

D. 1. 1 二、三、四等水准点标志可采用磁质或金属等材料制作，其规格如图 D. 1. 1-1 和图 D. 1. 1-2 所示。

D. 1. 2 三、四等水准点及四等以下高程控制点也可利用平面控制点点位标志。

D. 1. 3 墙脚水准点标志制作和埋设规格结构图，如图 D. 1. 3 所示。

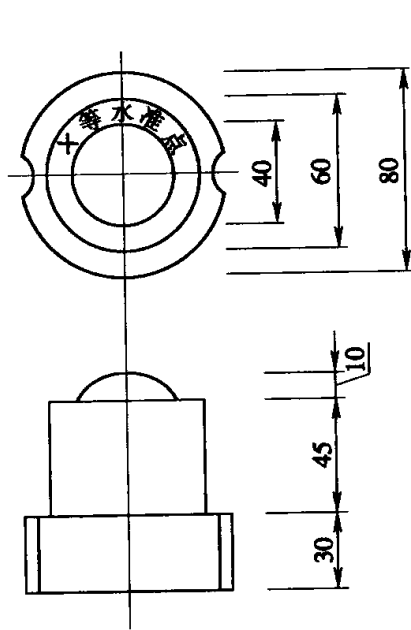


图 D. 1. 1-1 磁质标志图(mm)

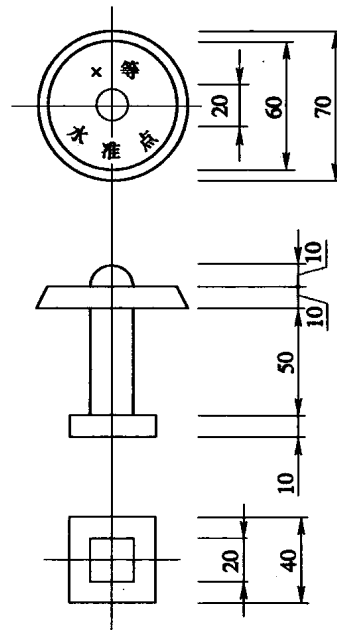


图 D. 1. 1-2 金属标志图(mm)

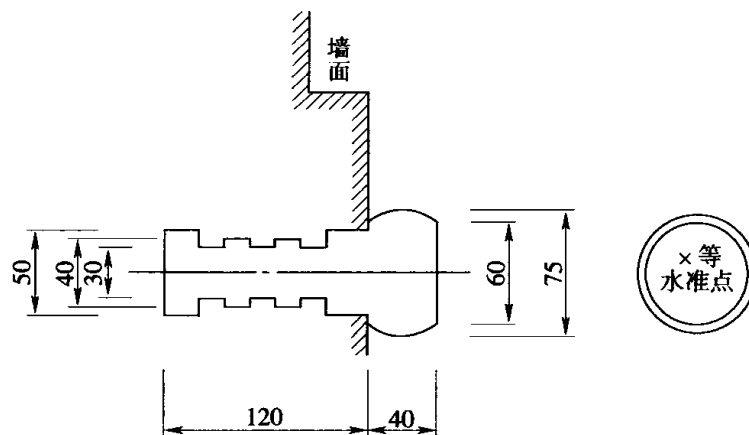


图 D. 1. 3 墙角水准点标志图(mm)

## D.2 水准点标石埋设

- D. 2. 1 二、三等水准点标石规格及埋设结构, 如图 D. 2. 1 所示。  
 D. 2. 2 四等水准点标石的埋设规格结构, 如图 D. 2. 2 所示。  
 D. 2. 3 冻土地区的标石规格和埋设深度, 可自行设计。  
 D. 2. 4 线路测量专用高程控制点结构可按图 D. 2. 2 做法, 也可自行设计。

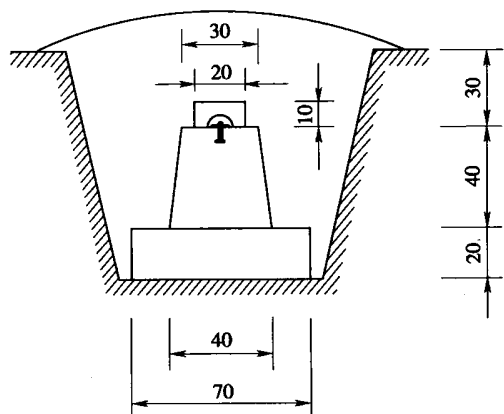


图 D. 2. 1 二、三等水准点标石埋设图 (cm)

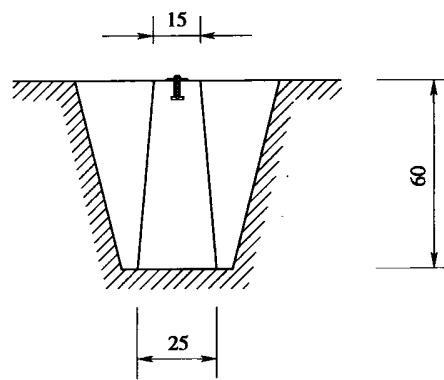


图 D. 2. 2 四等水准点标石埋设图 (cm)

## D.3 深埋水准点结构图

- D. 3. 1 测温钢管式深埋水准点规格及埋设结构, 如图 D. 3. 1 所示。

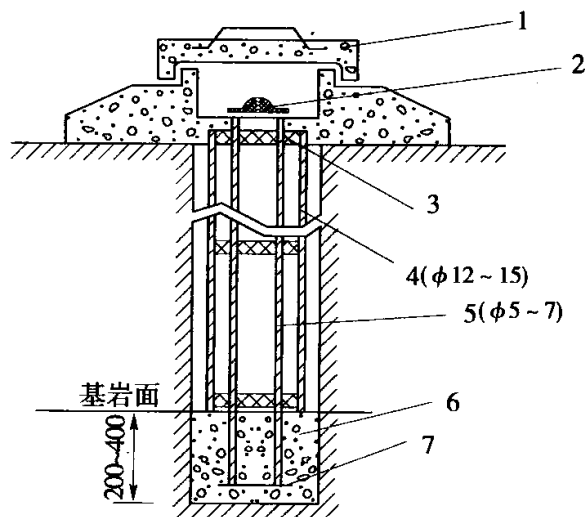


图 D. 3. 1 测温钢管标剖面图 (cm)

- 1—标盖; 2—标心(有测温孔); 3—橡胶环; 4—钻孔保护钢管;  
 5—心管(钢管); 6—混凝土(或 M20 水泥砂浆); 7—心管封底钢板与根络

D. 3. 2 双金属标深埋水准点规格及埋设结构，如图 D. 3. 2 所示。

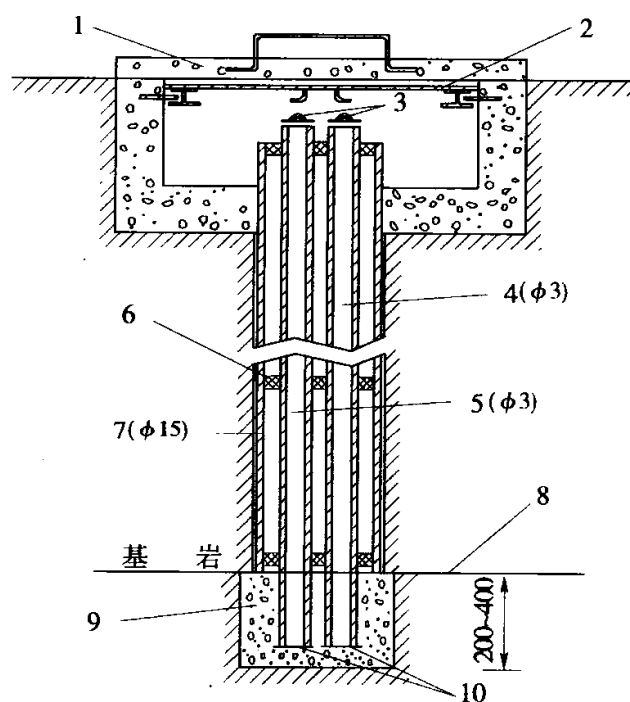


图 D. 3. 2 双金属标剖面图 (cm)

- 1—钢筋混凝土标盖；2—钢板标盖；3—标心；4—钢心管；5—铝心管；6—橡胶环；  
7—钻孔保护钢管；8—新鲜基岩面；9—M20 水泥砂浆；10—心管底板与根络

## 附录 E 建筑方格网点标石规格及埋设

E. 0. 1 建筑方格网点标石形式、规格及埋设应符合图 E. 0. 1 的规定，标石顶面宜低于地面 20~40cm，并砌筑井筒加盖保护。

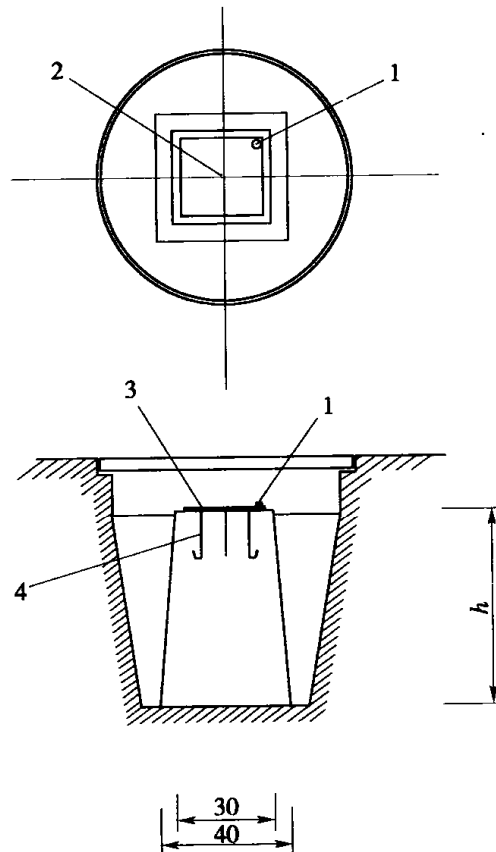


图 E. 0. 1 建筑方格网点标志规格、形式及埋设图(cm)

1— $\phi 20\text{mm}$  铜质半圆球高程标志；2— $\phi 1\sim\phi 2\text{mm}$  铜芯平面标志；

3— $200\text{mm}\times 200\text{mm}\times 5\text{mm}$  标志钢板；4—钢筋爪；

$h$ —为埋设深度，根据地冻线和场地平整的设计高程确定

E. 0. 2 方格网点平面标志采用镶嵌铜芯表示，铜芯直径应为 1~2mm。

## 附录 F 建(构)筑物主体倾斜率和按差异沉降推算 主体倾斜值的计算公式

F. 0. 1 建(构)筑物主体的倾斜率, 应按(F. 0. 1)式计算。

$$i = \tan\alpha = \frac{\Delta D}{H} \quad (\text{F. 0. 1})$$

式中  $i$ ——主体的倾斜率;

$\Delta D$ ——建(构)筑物顶部观测点相对于底部观测点的偏移值(m);

$H$ ——建(构)筑物的高度(m);

$\alpha$ ——倾斜角(°)。

F. 0. 2 按差异沉降推算主体的倾斜值, 应按(F. 0. 2)式计算。

$$\Delta D = \frac{\Delta S}{L} H \quad (\text{F. 0. 2})$$

式中  $\Delta D$ ——倾斜值(m);

$\Delta S$ ——基础两端点的沉降差(m);

$L$ ——基础两端点的水平距离(m);

$H$ ——建(构)筑物的高度(m)。



## 附录 G 基础相对倾斜值和基础挠度计算公式

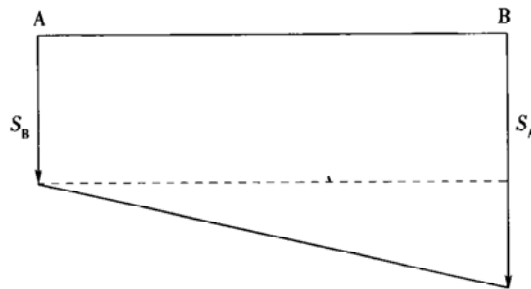
G. 0. 1 基础相对倾斜值，应按(G. 0. 1)式进行计算。

$$\Delta S_{AB} = \frac{S_A - S_B}{L} \quad (\text{G. 0. 1})$$

式中  $\Delta S_{AB}$ ——基础相对倾斜值；

$S_A, S_B$ ——倾斜段两端观测点 A、B 的沉降量(m)；

$L$ ——A、B 间的水平距离(m)。



附图 G. 0. 1 基础的相对倾斜

G. 0. 2 基础挠度，应按(G. 0. 2)式计算。

$$f_c = \Delta S_{BC} - \frac{L_1}{L_1 + L_2} \Delta S_{AB} \quad (\text{G. 0. 2})$$

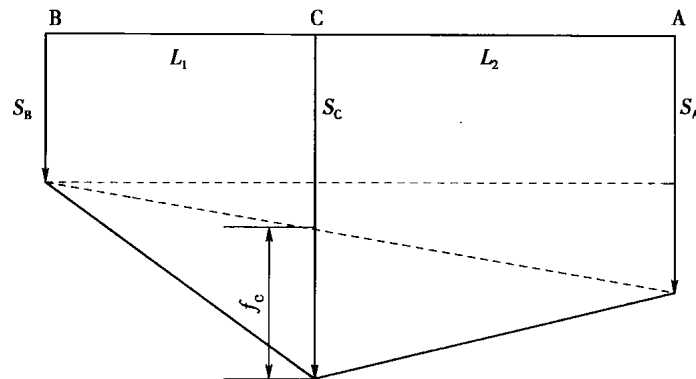
式中  $f_c$ ——基础挠度(m)；

$\Delta S_{BC}$ ——B、C 两点的沉降差(m)；

$\Delta S_{AB}$ ——A、B 两点的沉降差(m)；

$L_1$ ——B、C 两点间的水平距离(m)；

$L_2$ ——A、C 两点间的水平距离(m)。



附图 G. 0. 2 基础的挠度

## 本规范用词说明

1 为便于在执行本规范条文时区别对待，对要求严格程度不同的用词说明如下：

1) 表示很严格，非这样做不可的用词：

正面词采用“必须”，反面词采用“严禁”。

2) 表示严格，在正常情况下均应这样做的用词：

正面词采用“应”，反面词采用“不应”或“不得”。

3) 表示允许稍有选择，在条件许可时首先应这样做的用词：

正面词采用“宜”，反面词采用“不宜”；

表示有选择，在一定条件下可以这样做的用词，采用“可”。

2 本规范中指明应按其他有关标准、规范执行的写法为“应符合……的规定”或“应按……执行”。

中华人民共和国国家标准

# 工程测量规范

GB 50026-2007

条文说明

## 目 次

1 总 则 .....	108
2 术语和符号 .....	111
2.1 术 语 .....	111
2.2 符 号 .....	112
3 平面控制测量 .....	113
3.1 一般规定 .....	113
3.2 卫星定位测量 .....	114
3.3 导线测量 .....	120
3.4 三角形网测量 .....	128
4 高程控制测量 .....	132
4.1 一般规定 .....	132
4.2 水准测量 .....	132
4.3 电磁波测距三角高程测量 .....	134
4.4 GPS 拟合高程测量 .....	137
5 地形测量 .....	140
5.1 一般规定 .....	140
5.2 图根控制测量 .....	143
5.3 测绘方法与技术要求 .....	146
5.4 纸质地形图数字化 .....	149
5.5 数字高程模型(DEM) .....	150
5.6 一般地区地形测图 .....	151
5.7 城镇建筑区地形测图 .....	151
5.8 工矿区现状图测量 .....	152
5.9 水域地形测量 .....	152
5.10 地形图的修测与编绘 .....	153
6 线路测量 .....	155
6.1 一般规定 .....	155
6.2 铁路、公路测量 .....	155
6.3 架空索道测量 .....	156
6.4 自流和压力管线测量 .....	157
6.5 架空送电线路测量 .....	157
7 地下管线测量 .....	160
7.1 一般规定 .....	160
7.2 地下管线调查 .....	160
7.3 地下管线施测 .....	161
7.4 地下管线图绘制 .....	161
7.5 地下管线信息系统 .....	162
8 施工测量 .....	163

8. 1	一般规定 .....	163
8. 2	场区控制测量 .....	163
8. 3	工业与民用建筑施工测量 .....	165
8. 4	水工建筑物施工测量 .....	167
8. 5	桥梁施工测量 .....	168
8. 6	隧道施工测量 .....	169
9	竣工总图的编绘与实测 .....	173
9. 1	一般规定 .....	173
9. 2	竣工总图的编绘 .....	173
9. 3	竣工总图的实测 .....	173
10	变形监测 .....	174
10. 1	一般规定 .....	174
10. 2	水平位移监测基准网 .....	176
10. 3	垂直位移监测基准网 .....	178
10. 4	基本监测方法与技术要求 .....	179
10. 5	工业与民用建筑变形监测 .....	180
10. 6	水工建筑物变形监测 .....	181
10. 7	地下工程变形监测 .....	182
10. 8	桥梁变形监测 .....	183
10. 9	滑坡监测 .....	184
10. 10	数据处理与变形分析 .....	185

# 1 总 则

1. 0. 1 本规范是在《工程测量规范》GB 50026—93(以下简称《93 规范》)的基础上修订而成的。

《93 规范》执行以来,对保证工程测量作业质量,促进测绘事业的发展,起到了应有的作用。十多年来,测绘技术、仪器设备、作业手段发生了很大的变化,因此,在维持《93 规范》总体框架基本不变的情况下,对其进行了一次全面修订。增加和补充了已发展成熟的新技术和新经验,调整或删除了《93 规范》中某些已不适当、不确切的条款,按新的规范编写规定修改了体例,并与有关规范进行了协调。修订主要体现原则性的和全国通用性的技术要求。因地制宜的具体细节和技术指标,留给相关的行业标准和地方标准规定。

1. 0. 2 工程建设通常包括勘察、设计、施工、生产运营和维护管理等阶段,每个阶段都需要进行相应的测绘工作。

当工程测量需要采用摄影测量方法时,可按现行国家标准《工程摄影测量规范》GB 50167 执行。

1. 0. 3 关于工程测量的精度衡量标准:

1 根据偶然中误差出现的规律,以二倍中误差作为极限误差时,其误差出现的或然率不大于 5%,这样规定是合理的。

2 对精度要求较高的工程,且多余观测数较少时,可采用附录 A 中数理统计方法计算测量精度,说明如下:

根据数理统计原理中子样中误差与母体方差的  $X^2$  分布关系,

$$\text{有} \quad \sigma = m \sqrt{\frac{n}{\chi^2}} \quad (1)$$

$$\text{令} \quad K_M = \sqrt{\frac{n}{\chi^2}} \quad (2)$$

$$\text{则有} \quad \sigma = K_M m \quad (3)$$

式中  $\sigma$ ——母体中误差估值(评定对象的中误差);

$K_M$ ——子样中误差的修正系数;

$m$ ——子样中误差(由观测数据计算的中误差);

$n$ ——多余观测个数。

令规范规定的中误差为  $\sigma_0$ ,则母体中误差估值小于或等于规范规定的中误差的概率为:

$$P(\sigma \leq k\sigma_0) = P = 1 - \alpha \quad (4)$$

$$\text{或} \quad P(\sigma > k\sigma_0) = 1 - P = \alpha \quad (5)$$

但  $\alpha$  的这种取值,跟工程测量的实际观测特点不尽一致。工程测量是用少量的观测个

数算得的中误差(子样中误差)与规范规定的中误差(母体中误差  $\sigma_0$ ) 进行比较, 判别其是否达到要求。

在正态分布的概率统计中, 小于 1 倍中误差(即  $k=1$ ) 的概率为 0. 68268; 则  $\alpha = 1-0. 68268=0. 31732$ 。

在  $\chi^2$  检验中, 对测量中误差置信概率的取值, 应与正态分布的检验相同, 即其右尾的  $\sigma$  也应为 0. 31732。

按(2)式计算的  $K_M$  结果见表 1。

**表 1 置信概率为 0. 68268 的  $K_M$  值及归算值**

自由度(或多余观测个数) $n$	$K_M$ 值	$K_M$ 归算值
1	2. 4461	2. 2244
2	1. 6186	1. 4718
3	1. 4151	1. 2868
4	1. 3218	1. 2020
5	1. 2675	1. 1526
6	1. 2316	1. 1200
7	1. 2059	1. 0966
8	1. 1865	1. 0789
9	1. 1712	1. 0650
10	1. 1588	1. 0538
11	1. 1486	1. 0444
12	1. 1399	1. 0366
13	1. 1324	1. 0298
14	1. 1260	1. 0239
15	1. 1203	1. 0188
16	1. 1153	1. 0142
17	1. 1107	1. 0101
18	1. 1067	1. 0064
19	1. 1030	1. 0030
20	1. 0997	1
40	1. 0649	---
100	1. 0382	---
500	1. 0159	---
$\infty$	1	-

从表 1 可以看出, 只有当  $n$  为无穷大时,  $K_M$  为 1。也就是说由观测数据统计的子样中误

差等于估算的母体中误差，除此之外，所有由观测数据统计的子样中误差均需要修正。

但从测量的角度，多余观测数不可能是无穷多，通常认为多余观测数为 20 以上时，子样中误差等于估算的母体中误差(其差异小于 10%)。即  $n=20$  时，令  $K_M=1$ ，按比例将多余观测数小于 20 的  $K_M$  值进行归算，见表 1 第 3 列的  $K_M$  归算值，取其小数两位作为附录 A 表 A.0.4 的修正系数。

现以由 8 个三角形构成的某四等三角形网为例，说明附录 A 表 A. 0. 4 的应用。

如果按 8 个三角形闭合差算得的测角中误差  $m_\beta$  为  $2.3''$  (其测角的多余观测数为  $8 < 20$ )，则其母体中误差的估算值为  $\sigma = K_M m = 1.19 \times 2.3'' = 2.48'' < 2.5''$ ，即满足四等三角形网对测角中误差的要求。如果  $m_\beta$  为  $2.4''$ ，则  $\sigma = 2.59'' > 2.5''$  不能满足四等三角形网对测角中误差的要求。

1.0.4 测量仪器是工程测量的主要工具，其良好的运行状态对工程测量作业至关重要，所以本规范要求对测量仪器和相关设备要加强维护保养、定期检修。



## 2 术语和符号

### 2.1 术语

2.1.1 卫星定位测量的概念，主要是面向多元化的全球空间卫星定位系统而提出的，如美国的 GPS、俄罗斯的 GLONASS 和欧洲的 GALILEO 等卫星导航定位系统，不仅仅局限于美国的 GPS。

工程测量主要采用载波相位观测值进行相对定位。

2.1.2 卫星定位测量控制网，是对应用空间卫星定位技术建立的工程控制网的统称。

2.1.3、2.1.4 本次修订引入三角形网和三角形网测量的统一概念，是对已往的三角网、三边网、边角网的概念综合，也是因为纯粹的三角网、三边网已极少应用，所以不再严加区分。

三角形网测量的含义相对《93 规范》中边角网测量的概念有所拓展，即要将所有观测的角度、边长观测值作为观测量看待。

2.1.5 关于测角仪器的分级与命名。

已往工程测量规范的编写，对测角仪器一直沿用我国光学经纬仪的系列划分方法，即划分为 DJ05、DJ1、DJ2、DJ6 等。随着全站仪、电子经纬仪的普及应用，这一划分方法已显得不够全面。为了规范编写的方便，本次修订采用了大家对常规测量仪器的习惯称谓，并跟原来的划分方法保持一致，在概念上略作拓展。即，测角的 1"、2"、6" 级仪器分别包括全站仪、电子经纬仪和光学经纬仪，并分别命名为 1" 级仪器、2" 级仪器和 6" 级仪器。

对于其他精度的仪器，如，3"、5" 等类型，使用时，按“就低不就高”的原则归类。

2.1.6 关于测距仪器的分级与命名。

本次修订时，取消了《93 规范》对测距仪按每千米标称的测距中误差  $m_0$  的三级（I、II、III）划分方法，而采用按测距仪器的标称精度直接表示，并分为 1mm 级仪器、5mm 级仪器和 10 mm 级仪器三个类别。由于 20mm 级的仪器已不再生产，作业中也很少使用，故取消了该级别的定义。对精度要求较高的测量项目，有时会采用 1mm、2mm 的测距仪器，其含义是相同的。

将《93 规范》中测距仪的概念拓展为测距仪器，使其涵盖电磁波测距仪和全站仪。

2.1.7 本规范数字地形图的概念涵盖内外业一体化数字测图数字成图所获得的数字地形图（即数字线划图，Digital Line Graphic，缩写 DLG）和经原图数字化所获得的数字地形图（即栅格地形图，Digital Raster Graphic，缩写 DRG）两种类型。

2.1.8 纸质地形图的概念是对传统平板测图、手工描图所获得的地形图产品的概括。

2.1.9 变形监测是对变形测量概念的拓展，主要是为了扩大工程测量作业者的服务领域，也是全面进行变形分析和变形监测预报的需要，故增加了应力、应变、地下水、环境温度等监测项目和监测内容。

## 2. 2 符 号

关于固定误差和比例误差系数的符号说明：

符号 A、B 适用于公式  $\sigma = \sqrt{A^2 + B^2 + D^2}$ ，符号 a、b 适用于公式  $\sigma = a+b \cdot D$ ，二者是两种不同的精度表达式。

## 3 平面控制测量

### 3.1 一般规定

3.1.1 卫星定位测量技术以其精度高、速度快、全天候、操作简便而著称，已被广泛应用于测绘领域，故本规范将卫星定位测量技术列为平面控制网建立的首选方法。

鉴于 GPS 特指美国的卫星定位系统——The Global Position System; 俄罗斯的 GLONASS 卫星定位系统也于 1996 年 1 月 18 日正式起用；欧盟委员会 2002 年 3 月 26 日最终通过启动 GALILEO 研制发射计划，准备于 2008 年正式建成世界上第一个民用卫星导航系统。目前，我国也建立了北斗一号卫星导航定位系统。导航卫星定位系统领域将出现多元化或多极化的格局。故本规范初步引入卫星定位测量概念，代替单一的 GPS 测量。关于 GPS 测量部分依然称之为 GPS 测量。

根据工程测量部门现时的情况和发展趋势，首级网大多采用卫星定位测量控制网，加密网较多采用导线或导线网形式。三角形网用于建立大面积控制或控制网加密已较少使用。所以本章按卫星定位测量、导线测量和三角形网测量的顺序编写。

3.1.2 将卫星定位测量控制网精度等级纳入工程测量的统一体系，精度等级的划分与传统的三角形网(三角网、三边网、边角网)精度等级划分方法相同，依次为二、三、四等和一、二级。导线及导线网测量精度等级的划分不变，依然为三、四等和一、二、三级。

要说明的是，从本章内容和章节的编排上，不采用《93 规范》该章按工序编写的方式，改用按作业方法进行分类的模式。即由原来一般规定，设计、选点、造标与埋石，水平角观测，距离测量，内业计算等的编排，改为 3.1 一般规定、3.2 卫星定位测量、3.3 导线测量、3.4 三角形网测量等。调整的目的在于基于可操作性的考虑，另外从作业方法的编排上也体现了选择各种测量手段的主次之分，这也是根据工程应用情况确定的，也体现了测量作业方法的发展与应用趋势。

3.1.3 随着科学技术的发展，测量仪器和计算手段都得到了相应的提高。因此，工程控制网不再强调逐级布网。只要满足工程的精度要求，各等级均可作为测区的首级控制网。当测区已有高等级控制网时，可越级布网。

3.1.4 满足测区内投影所引起的长度变形不大于  $2.5\text{cm}/\text{km}$ ，是建立或选择平面坐标系统的前提条件。因为每千米长度变形为  $2.5\text{cm}$  时，即其相对中误差为  $1/40000$ 。这样的长度变形，可满足大部分建设工程施工放样测量精度不低于  $1/20000$  的要求。经过近 30 年的应用，该指标已成为建立区域控制网的基本原则。在此基础上，对坐标系统的选择，要求首先考虑采用统一的高斯投影  $3^\circ$  带平面直角坐标系统，与国家坐标系统相一致；其次，可采用高斯投影  $3^\circ$  带，投影面为测区抵偿高程面或测区平均高程面的平面直角坐标系统；再次，可采用任意带，投影面为 1985 国家高程基准面的平面直角坐标系统；特殊要求的工程，也可采用建筑坐标系或独立坐标系统。

常用的大地坐标系地球椭球基本参数如下：

1 1980 年西安坐标系的地球椭球基本几何参数。

长半轴  $a = 6378140\text{m}$

短半轴  $b = 6356755.2882\text{m}$

扁率  $\alpha = 1/298.257$

第一偏心率平方  $e^2=0.00669438499959$   
第二偏心率平方  $e'^2=0.00673950181947$   
2 1954 年北京坐标系的地球椭球基本几何参数。  
长半轴  $a=6378245\text{m}$   
短半轴  $b=6356863.0188\text{m}$   
扁率  $\alpha=1/298.3$   
第一偏心率平方  $e^2=0.006693421622966$   
第二偏心率平方  $e'^2=0.006738525414683$   
3 WGS-84 大地坐标系的地球椭球基本几何参数。  
长半轴  $a=6378137\text{m}$   
短半轴  $b=6356752.3142\text{m}$   
扁率  $\alpha=1/298.257223563$   
第一偏心率平方  $e^2=0.00669437999013$   
第二偏心率平方  $e'^2=0.006739496742227$

### 3.2 卫星定位测量

#### (I) 卫星定位测量的主要技术要求

- 3.2.1 卫星定位测量控制网主要技术要求的确定，是从工程测量对相应等级的大型工程控制网的基本技术要求出发，并以三角形网的基本指标为依据制定的，也是为了使卫星定位测量的应用具有良好的可操作性而提出的。
- 3.2.2 相邻点的基线长度中误差公式中的固定误差  $A$  和比例误差系数  $B$ ，与接收机厂家给出的精度公式 ( $\sigma = a + b\text{ppm} \times D$ ) 中的  $a$ 、 $b$  含义相似。厂家给出的公式和规范中 (3.2.2) 式是两种类型的精度计算公式，应用上各有其特点。基线长度中误差公式主要应用于控制网的设计和野外观测数据的检核。
- 3.2.3 卫星定位测量控制网野外观测精度的评定，应按异步环的实际闭合差进行统计计算。这里采用全中误差的计算方法，来衡量控制网的实际观测精度，网的全中误差不应超过基线长度中误差的理论值。

#### (II) 卫星定位测量控制网的设计、选点与埋石

##### 3.2.4 卫星定位测量控制网布设的技术要求：

1 卫星定位测量控制网的设计是一个综合设计的过程，首先应明确工程项目对控制网的基本精度要求，然后才能确定控制网或首级控制网的基本精度等级。最终精度等级的确立还应考虑测区现有测绘资料的精度情况、计划投入的接收机的类型、标称精度和数量、定位卫星的健康状况和所能接收的卫星数量，同时还应兼顾测区的道路交通状况和避开强烈的卫星信号干扰源等。

2 由于卫星定位测量所获得的是空间基线向量或三维坐标向量，属于其相应的空间坐标系 (如 GPS WGS-84 坐标系)，故应将其转换至国家坐标系或地方独立坐标系方能使用。为了实现这种转换，要求联测若干个旧有控制点以求得坐标转换参数。故规定联测 2 个以上高等级国家平面控制点或地方坐标系的高等级控制点。

对控制网内的长边，宜构成大地四边形或中点多边形的规定，主要是为了保证控制网进行约束平差后坐标精度的均匀性，也是为了减少尺度比误差的影响。

3 规范课题组对  $m \times n$  环组成的连续网形进行了研究, 结果见表 2。

表 2 控制网最简闭合环的边数分析

最简闭合环的基线数	网的平均可靠性指标	平均可靠性指标满足 $1/3$ 时的条件	图 形	备 注
3	$\frac{2}{3 + \frac{1}{n} + \frac{1}{m}}$	不限		三边形 点数: $nm + n + m + 1$ 总观测独立基线数: $3nm + n + m$ 环数: $2nm$ 必要基线数: $nm + n + m$ 多余观测数: $2nm$
4	$\frac{1}{2 + \frac{1}{n} + \frac{1}{m}}$	$n = m \geq 2$		四边形 点数: $nm + n + m + 1$ 总观测独立基线数: $2nm + n + m$ 环数: $nm$ 必要基线数: $nm + n + m$ 多余观测数: $nm$
5	$\frac{3}{7 + \frac{3}{n} + \frac{3}{m}}$	$n = m \geq 3$		五边形 点数: $(nm + n + m + 1)4 / 3$ 总观测独立基线数: $(nm + n + m)2 / 3$ 环数: $nm$ 必要基线数: $(nm + n + m)4 / 3$ 多余观测数: $nm$
6	$\frac{1}{3 + \frac{2}{m} + \frac{1}{n}}$	$n = m = \infty$		六边形 点数: $2nm + 2n + m + 1$ 总观测独立基线数: $3nm + 2n + m$ 环数: $nm$ 必要基线数: $2nm + 2n + m$ 多余观测数: $nm$
8	$\frac{1}{4 + \frac{2}{n} + \frac{2}{m}}$	无法满足		八边形 $n$ 表示列数; $m$ 表示行数 点数: $3nm + 2n + 2m + 1$ 总观测独立基线数: $4nm + 2n + 2m$ 环数: $nm$ 必要基线数: $3nm + 2n + 2m$ 多余观测数: $nm$
10	$\frac{1}{5 + \frac{2}{n} + \frac{3}{m}}$	无法满足		十边形 点数: $4nm + 3n + 2m + 1$ 总观测独立基线数: $5nm + 3n + 2m$ 环数: $nm$ 必要基线数: $4nm + 3n + 2m$ 多余观测数: $nm$

从表 2 中可以看出, 3 条边的网型、4 条边  $n=m \geq 2$  的网型、5 条边  $n=m \geq 3$  的网型、6

条边无限大的网型都能达到要求。8 条、10 条边的网型规模不管多大均无法满足网的平均可靠性指标为 1/3 的要求。故规定卫星定位测量控制网中构成闭合环或附和路线的边数以 6 条为限值。简言之，如果异步环中独立基线数太多，将导致这一局部的相关观测基线可靠性降低。

4 由于卫星定位测量过程中，要受到各种外界因素的影响，有可能产生粗差和各种随机误差。因此，要求由非同步独立观测边构成闭合环或附和路线，就是为了对观测成果进行质量检查，以保证成果可靠并恰当评定精度。

在一些规范和专业教科书中，各有观测时段数、施测时段数、重复设站数、平均重复设站数、重复测量的最少基线数、重复测量的基线占独立确定的基线总数的百分数等不同概念和技术指标的规定，且在观测基线数的计算中均涉及 GPS 网点数、接收机台数、平均重复设站数、平均可靠性指标等四项因素；工程应用上也显得比较繁琐、条理不清。

规范课题组研究认为：GPS 控制网的工作量与接收机台数不相关。

若采用符号： $N_p$ ——GPS 网点数； $K_i$ ——接收机台数； $N_r$ ——平均重复设站数。

全网总的站点数为  $N_p \cdot N_r$ ；全网的观测时段数为  $\frac{N_p N_r}{K_i}$ ； $K_i$

台接收机观测一个时段的独立观测基线数为  $K_i - 1$  条。

则全网的独立观测基线数为：
$$S = \frac{N_p N_r}{K_i} (K_i - 1) \quad (6)$$

由于网的必要观测基线数为  $N_p - 1$  (此处仅以自由网的情形讨论)。

则多余独立观测基线数为：
$$N_{\#} = S - (N_p - 1) \quad (7)$$

网的平均可靠性指标为：
$$\tau = \frac{N_{\#}}{S} = \frac{S - (N_p - 1)}{S}$$

即 
$$\tau = 1 - \frac{N_p - 1}{S} \quad (8)$$

可将公式(8)转换为：
$$S = \frac{N_p - 1}{1 - \tau} \quad (9)$$

工程控制网通常取 1/3 为网的可靠性指标，即有

$$S = 1.5(N_p - 1) \quad (10)$$

故，规定全网独立观测基线总数，不宜少于必要观测基线数的 1.5 倍。必要观测基线数为网点数减 1。作业时，应准确把握以保证控制网的可靠性。

5 由于 GPS-RTK 测图对参考站点位的选择有具体要求，所以在布设首级控制网时，应顾及参考站点位的分布和观测条件的满足。

### 3.2.5 关于控制点点位的选定：

1 卫星定位测量控制网的点位之间原则上不要求通视，但考虑到在使用其他测量仪器对控制网进行加密或扩展时的需要，故提出控制网布设时，每个点至少应与一个以上的相邻点通视。

2 卫星高度角的限制主要是为了减弱对流层对定位精度的影响，由于随着卫星高度的降低，对流层影响愈显著，测量误差随之增大。因此，卫星高度角一般都规定大于  $15^\circ$ 。

定位卫星信号本身是很微弱的，为了保证接收机能够正常工作及观测成果的可靠性，故应注意避开周围的电磁波干扰源。

如果接收机同时接收来自卫星的直接信号和很强的反射信号，会造成解算结果不可靠或出现错误，这种影响称为多路径效应。为了减少观测过程中的多路径效应，故提出控制点位要远离强烈反射卫星接收信号的物体。

3 符合要求的旧有控制点就是指满足卫星定位测量的外部环境条件、满足网形和点位要求的旧有控制点。

3.2.6 布设在高层建筑物顶部的点位，其标石要求浇筑在楼板的混凝土面上。内部骨架可采用在楼板上钉入 3~4 个钢钉或膨胀螺栓，再绑扎钢筋。标石底部四周要求采取防漏措施。

### (III) GPS 观测

3.2.7 关于 GPS 控制测量作业的基本技术要求：

1 GPS 定位有绝对定位和相对定位两种形式，本规范所指的定位方式为相对定位。

依据测距的原理，GPS 定位可划分为伪距法定位、载波相位测量定位和 GPS 差分定位等。本章的 GPS 定位特指载波相位测量定位，测地型接收机目前主要采用载波相位观测值等进行相对定位。

2 GPS 定位卫星使用两种或两种以上不同频率的载波，即  $L_1$  载波、 $L_2$  载波等；只能接收  $L_1$  载波的接收机称为单频接收机，能同时接收  $L_1$  载波和  $L_2$  载波的接收机称为双频接收机。利用双频技术可以建立较为严密的电离层修正模型，通过改正计算，可以消除或减弱电离层折射对观测量的影响，从而获得很高的精度，这便是后者的优点。对于前者，虽然可以利用导航电文所提供的参数，对观测量进行电离层影响修正，但由于修正模型尚不完善，故精度较差。

对一般的工程控制网，单频接收机便能满足精度要求。试验证明，当基线边超过 8km 时，双频接收机的精度尤为显著。故，规定二等网采用双频接收机。

3 GPS 卫星有两种星历，即卫星广播星历和精密星历。

通常我们所直接接收到的星历便是卫星广播星历，它是一种外推星历或者说预估星历。虽然在 GPS 卫星广播星历中给出了卫星钟差的预报值，但误差较大。可见卫星广播星历的精度相对不高，但通常可满足工程测量的需要。

对于有特殊精度要求的工程控制网，例如高精度变形监测网。需采用精密星历处理观测数据，才能获得更高的基线测量精度。

4 工程控制网的建立，可采用静态和快速静态两种 GPS 作业模式。

根据工程控制网的应用特点，规定了建立四等以上工程控制网时，需采用静态定位。为了快速求解整周未知数，要求每次至少观测 5 颗卫星。

由于快速静态定位对直接观测基线不构成闭合图形，可靠性较差。所以，规定仅在一、二级采用。

5 观测时段的长度和数据采样间隔的限制，是为了获得足够的的数据量。足够的的数据量有利于整周未知数的解算、周跳的探测与修复和观测精度的提高。

由于接收机的性能和功能在不断的提高和完善，对接收时段长度的要求也不尽相同，故本规范不做严格的规定。

6 GPS 定位的精度因子通常包括：平面位置精度因子 HDOP，高程位置精度因子 VDOP，空间位置精度因子 PDOP，接收机钟差精度因子 TDOP，几何精度因子 GDOP 等。

用户接收机普遍采用空间位置精度因子(又称图形强度因子)PDOP 值，来直观地计算并显示所观测卫星的几何分布状况。其值的大小与观测卫星在空间的几何分布变化有关。所测卫星高度角越小，分布范围越大，PDOP 值越小。实际观测中，为了减弱大气折射的影响，卫星高度角不能过低。在满足  $15^\circ$  高度角的前提下，PDOP 值越小越好。

为了保证观测精度，四等及以上等级限定为  $PDOP \leq 6$ ，一、二级限定为  $PDOP \leq 8$ 。

作业过程中，如受外界条件影响，持续出现观测卫星的几何分布图形很差，即 PDOP 值不能满足规范的要求时，则要求暂时中断观测并做好记录；待条件满足要求时，可继续观测；如果经过短时等待，依然无法满足要求时，则需要考虑重新布点。

7 由于工程控制网边长相对较短(二等网的平均边长也不超过 10km)，卫星信号在传播中所经过的大气状况较为相似，即同步观测中，经电离层折射改正后的基线向量长度的残差小于  $1 \times 10^{-6}$ 。若采用双频接收机时，其残差会更小。加之在测站上所测定的气象数据，有一定局限性。因此，作业时可不观测相关气象数据。

3.2.8 GPS 测量作业计划的编制仅限于规模较大的测区，其目的是为了进行统一的组织协调。编制预报表时所需测区中心的概略经纬度，可从小比例尺地图上量取并精确至分。小测区则无需进行此项工作。

3.2.9 关于 GPS 控制测量的测站作业：

1 接收机预热和静置的目的，是为了让接收机自动搜索并锁定卫星，并对机内的卫星广播星历进行更替，同时也是为了使机内的电子元件运转稳定。随着接收机制造技术的进一步完善，本条对预热和静置的时间不做统一规定，应根据接收机的品牌及性能具体掌握。

2 关于天线安置对中误差和天线高量取的规定，主要是为了减少人为误差对测量精度的影响，通常情况下都应该满足这一要求。

本条只提供了量取天线高的限差要求，由于当前 GPS 接收机天线类型的多样化，则天线高量取部位各不相同，因此，作业前应熟悉所使用的 GPS 接收机的操作说明，并严格按其要求量取。

3 由于 GPS 接收机数据采集的高度自动化，其记录载体不同于常规测量，人们容易忽视数据采集过程的其他操作。如果不严格执行各项操作或人工记录有误，如点名、点号混淆将给数据处理造成麻烦，天线高量错也将影响成果质量，以致造成超限返工。因此，应认真做好测站记录。

#### (IV) GPS 测量数据处理

3.2.10 关于基线的解算：

1 基线解算时，起算点在 WGS-84 坐标系中的坐标精度，将会影响基线解算结果的精度。单点定位是直接获取已知点在 WGS-84 坐标系中已知坐标的方法。理论计算和试验表明：用 30min 单点定位结果的平均值作为起算数据，可以满足  $1 \times 10^{-6}$  相对定位的精度要求。

2 多基线解算模式和单基线解算模式的主要区别是，前者顾及了同步观测图形中独立基线之间的误差相关性，后者没有顾及。大多数商业化软件基线解算只提供单基线解算模式，在精度上也能满足工程控制网的要求。因此，规定两种解算模式都是可以采用的。

3 由于基线长度的不同，观测时间长短和获得的数据量将不同，所以，解算整周期模糊度的能力不同。能获得全部模糊度参数整数解的结果，称为双差固定解；只能获得双差模糊度参数实数解的结果，称为双差浮点解；对于较长的基线，浮点解也不能得到好的结



果，只能用三差分相位解，称为三差解。

基于对工程控制网质量和可靠性的要求，规定基线解算结果应采用双差固定解。

3.2.11 外业观测数据的检核，包括同步环、异步环和复测基线的检核，分别说明如下：

1 由同步观测基线组成的闭合环称为同步环。同步环闭合差理论上应为零。但由于观测时同步环基线间不能做到完全同步，即观测的数据量不同，以及基线解算模型的不完善，即模型的解算精度或模型误差而引起同步环闭合差不为零。因此，应对同步环闭合差进行检验。

2 由独立基线组成的闭合环称为异步环。异步环闭合差的检验是 GPS 控制网质量检核的主要指标。计算公式是按误差传播规律确定的，并取 2 倍中误差作为异步环闭合差的限差。

3 重复测量的基线称为复测基线。其长度较差也是按误差传播规律确定的，并取 2 倍中误差作为复测基线的限差。

以上三项检核计算中  $\sigma$  的取值，按本规范 (3.2.2) 式计算。

3.2.12 在异步环检核和复测基线比较检核中，允许舍去超限基线而不予重测或补测，但舍去超限基线后，异步环中所含独立基线边数不宜多于 6 条，反之就需重测。

3.2.14 关于无约束平差的说明：

1 无约束平差的目的，是为了提供 GPS 网平差后的 WGS-84 坐标系三维坐标，同时也是为了检验 GPS 网本身的精度及基线向量之间有无明显的系统误差和粗差。

2 无约束平差在 WGS-84 坐标系中进行。通常以一个控制点的三维坐标作为起算数据进行平差计算，实为单点位置约束平差或最小约束平差，它与完全无约束的亏秩自由网平差是等价的，因此称之为无约束平差。起算点坐标可选用控制点 30min 的单点定位结果 (规范第 3.2.10 条) 或已知控制点的 GPS 坐标。

3 基线向量改正数的绝对值限差的提出，是为了对基线观测量进行粗差检验。即基线向量各坐标分量改正数的绝对值，不应超过相应等级的基线长度中误差  $\sigma$  的 3 倍。超限时，认为该基线或邻近基线含有粗差，应采用软件提供的自动方法或人工方法剔除含有粗差的基线，并符合规范 3.2.12 条的规定。

3.2.15 关于约束平差的说明：

1 约束平差的目的，是为了获取 GPS 网在国家或地方坐标系的控制点坐标数据；这里的地方坐标系是指除标准国家坐标系统以外的其他坐标系统，即本规范 3.1.4 条 2~5 款所采用的坐标系统。

2 约束平差是以国家或地方坐标系的某些控制点的坐标、边长和坐标方位角作为约束条件进行平差计算。必要时，还应顾及 GPS 网与地面网之间的转换参数。

3 对已知条件的约束，可采用强制约束，也可采用加权约束。

强制约束，是指所有已知条件均作为固定值参与平差计算，不需顾及起算数据的误差。它要求起算数据应有很好的精度且精度比较均匀。否则，将引起 GPS 网发生扭曲变形，显著降低网的精度。

加权约束，是指顾及所有或部分已知约束数据的起始误差，按其不同的精度加权约束，并在平差时进行适当的修正。定权时，应使权的大小与约束值精度相匹配。否则，也会引起 GPS 网的变形，或失去约束的意义。

平差时，在约束点间的边长相对中误差满足本规范表 3.2.1 相应等级要求的前提下，如果约束平差后最弱边的相对中误差也满足相应的要求，可以认为网平差结果是合格的。

4 对已知条件的约束,有三维约束和二维约束两种模式。三维约束平差的约束条件是控制点的三维大地坐标或三维直角坐标、空间边长、大地方位角;二维约束平差的约束条件是控制点的平面坐标、水平距离和坐标方位角。

### 3.3 导线测量

#### (I) 导线测量的主要技术要求

3.3.1 对导线测量的主要技术要求说明如下:

1 随着全站仪在我国的普及应用,工程测量部门对中小规模的控制测量大部分采用导线测量的方法。基于控制测量的技术现状和应用趋势的考虑,本规范修订时,维持《93规范》导线测量精度等级的划分和主要技术要求不变,将导线测量方法排列在三角形网测量之前。

导线测量的主要技术要求,是根据多数工程测量单位历年来实践经验、理论公式估算以及《78规范》科研课题试验验证,基于以下条件确定的:

1) 三、四等导线的测角中误差,采用同等级三角形网测量的测角中误差值  $m_{\beta}$ 。

2) 导线点的密度应比三角形网密一些,故三、四等导线的平均边长  $S$ ,采用同等级三角形网平均边长的 0.7 倍左右。

3) 测距中误差,是按以往中等精度电磁波测距仪器标称精度估算值制定的,近年来电磁波测距仪器的精度都相应提高,该指标是容易满足的。

4) 设计导线时,中间最弱点点位中误差采用 50mm;起始误差  $m_{起}$  和测量误差  $m_{测}$  对导线中点的影响按“等影响”处理。

2 关于导线长度规定的说明:

$$\text{对于导线中点(最弱点): } m_{起中} = m_{测中} = \frac{50}{\sqrt{2}} \quad (11)$$

$$\text{最弱点点位中误差: } m_{最弱}^2 = m_{起中}^2 + m_{测中}^2 \quad (12)$$

由于中点的测量误差包含纵向误差和横向误差两部分,即

$$m_{测中}^2 = m_{纵中}^2 + m_{横中}^2 \quad (13)$$

附合于高级点间的等边直伸导线,平差后中点纵横向误差可按(14)式、(15)式计算:

$$m_{纵中} = \frac{1}{2} m_D \sqrt{n} \quad (14)$$

$$m_{横中} = 0.35 m_{\beta} [S] \sqrt{5+n} \quad (15)$$

式中  $n$ ——导线边数;

$[S]$ ——导线总长。

所求的导线长度的理论公式为:

$$\frac{0.1225 m_{\beta}^2}{S} [S]^3 + 0.6125 m_{\beta}^2 [S]^2 + \frac{0.25 m_D^2}{S} [S] - 1250 = 0 \quad (16)$$

分别将各等级的  $m_{\beta}$ 、 $S$  及  $m_0$  值代入(16)式, 解出  $[S]$ , 即得导线长度。

### 3 关于相对闭合差限差的说明:

理论和计算证明: 附和导线中点和终点的误差比值, 横向误差为 1: 4, 纵向误差、起始数据的误差均为 1: 2。

则有, 导线终点的总误差  $M_{终}$  的理论公式为:

$$M_{终} = \sqrt{4m_{纵}^2 + 16m_{横}^2 + 4m_{起}^2} \quad (17)$$

取 2 倍导线终点的总误差作为限值。

则, 导线全长相对闭合差为:

$$1/T = 2M_{终} / [S] \quad (18)$$

按 1~3 款计算, 并适当取舍整理, 得出导线测量的主要技术要求表 3. 3. 1。

以上导线测量的主要技术要求, 与《78 规范》科研课题在某测区的试验报告所提指标基本相符合。

4 由于本规范 3. 3. 9 条规定: 当三、四等导线测量的测站只有 2 个方向时, 须观测左右角。故, 将三等导线 2" 级仪器的观测测回数规定为 10 测回, 以便左右角各观测 5 测回(三等三角形网测量的水平角观测测回数 2" 级仪器为 9 测回)。

5 注 2 中, 一、二、三级导线平均边长和总长放长的条件, 是测区不再可能施测 1: 500 比例尺的地形图。按 1: 1000 估算, 其点位中误差放大一倍, 故平均边长相应放大一倍。

### 3. 3. 2 关于导线长度小于规定长度 1/3 时, 全长绝对闭合差不应大于 13cm 的说明:

根据理论公式验证, 直伸导线平差后, 导线终点的总误差和导线中点的点位中误差的关系为:

$$M_{终} = Km_{中} \quad (19)$$

则导线全长的相对闭合差为:

$$1/T = 2M_{终} / [S] = 2Km_{中} / [S] \quad (20)$$

当附和导线长度小于规范表 3. 3. 1 所规定长度 1/3 时, 导线全长的最大相对闭合差, 不能满足规范的最低要求。此时, 要求以导线终点的总误差  $M_{终}$  来衡量。按起算误差和测量误差等影响、测角误差和测距误差等影响考虑, 则  $K$  为  $\sqrt{7}$ ; 因  $m_{中}$  为 5cm, 根据(19)式, 则  $M_{终}$  约等于 13cm。

3. 3. 3 从较常用的导线网形出发, 当最弱点的中误差与单一附和导线最弱点中误差近似相等时, 经过计算, 各图形结点间、结点与高级点间长度约为附和导线长度的 0. 5~0. 75 倍, 本规范取用 0. 7 倍来限制结点间、结点与高级点间的导线长度。

### (II) 导线网的设计、选点与埋石

#### 3. 3. 4 导线网的布设要求:

1 首级网布设成环形网的要求, 主要是基于首级控制应能有效地控制整个测区并且点位分布均匀而提出的。

2 直伸布网, 主要指导线网中结点与已知点之间、结点与结点之间的导线段宜布设成直伸形式; 直伸布网时, 测边误差不会影响横向误差, 测角误差不会影响纵向误差。这样

可使纵横向误差保持最小，导线的长度最短，测边和测角的工作量最少；这是构网的原则，作业时应尽量直伸布网。

3 导线相邻边长不宜相差过大(一般不宜超过 1:3 的比例)，主要是为了减少因望远镜调焦所引起的视准轴误差对水平角观测的影响。

4 不同环节的导线点相距较近时，相互之间的相对误差较大。

### 3.3.5 导线点的选定：

1 关于视线距离障碍物的垂距，《93 规范》的测距部分规定为测线“应离开地面或障碍物 1.3m 以上”，选点部分则规定为三、四等视线不宜小于 1.5m，本次修订均采用 1.5m；另外《93 规范》测角部分关于通视情况的描述用“视线”一词，测距部分描述则用“测线”一词，本次修订均采用视线。

2 相邻两点之间的视线倾角不宜过大的规定，是因为当视线倾角较大或两端高差相对较大时，高差的测量误差将对导线的水平距离产生较大的影响。

由本规范(3.3.23)式，测距边的中误差可表示为：

$$m_D^2 = \left(\frac{S}{D}m_s\right)^2 + \left(\frac{h}{D}m_h\right)^2 \quad (21)$$

式中  $h$ ——测距边两端的高差；

$S$ ——测距边的长度；

$D$ ——测距边平距的长度；

$m_D$ ——测距边的中误差；

$m_s$ ——测距中误差；

$m_h$ ——高差中误差。

由(21)式可以看出：测距边两端高差越大，高差中误差  $m_h$  对测距边的中误差  $m_D$  影响也越大。因而，本规范提出测距边视线倾角不能太大的要求。

### (III) 水平角观测

#### 3.3.7 水平角观测仪器作业前检验。

水平角观测所用的仪器是以 1" 级、2" 级和 6" 级仪器为基础，根据实际的检查需要和相关仪器的精度，分别规定出不同的指标。

本条增加了全站仪、电子经纬仪的相关检验要求，其中包括电子气泡和补偿器的检验等。

对具有补偿器(单轴补偿、双轴补偿或三轴补偿)的全站仪、电子经纬仪的检验可不受本条前 3 款相关检验指标的限制，但应确保在仪器的补偿区间(通常在 3' 左右)，补偿器对观测成果能够进行有效补偿。

光学(或激光)对中器的视轴(或射线)与竖轴的重合度指标，是指仪器高度在 0.8m 至 1.5m 时的检验残差不应大于 1mm。

#### 3.3.8 水平角方向观测法的技术要求。

1 关于表 3.3.8 中部分观测指标的说明：

1) 2C 互差的限差。仪器视准轴误差  $C$  和横轴误差  $i$ ，对同一方向盘左观测值减盘右观测值的影响公式为：

$$L-R = \frac{2C}{\cos\alpha} + 2i \tan\alpha \quad (22)$$

当垂直角  $\alpha = 0$  时,  $L-R=2C$ 。即只有视线水平时,  $L-R$  才等于 2 倍照准差, 因此,  $2C$  的较差受垂直角的影响为:

$$\begin{aligned} \Delta_{2C} &= \left( \frac{2C}{\cos\alpha_1} + 2i \tan\alpha_1 \right) - \left( \frac{2C}{\cos\alpha_2} + 2i \tan\alpha_2 \right) \\ &= 2C \left( \frac{1}{\cos\alpha_1} - \frac{1}{\cos\alpha_2} \right) + 2i (\tan\alpha_1 - \tan\alpha_2) \\ &\approx C \frac{\alpha_1^2 - \alpha_2^2}{\rho^2} + 2i \tan\Delta\alpha \end{aligned} \quad (23)$$

对于 2" 级仪器,  $2C$  可校正到小于 30", 即  $C \leq 15"$ , 这时 (23) 式右端第一项取值较小。

例如:  $\alpha_1 = 5^\circ, \alpha_2 = 0^\circ$  时,  $C \frac{\alpha_1^2 - \alpha_2^2}{\rho^2} = 0.12"$ , 当  $\alpha_1 = 10^\circ, \alpha_2 = 0^\circ$  时,  $C \frac{\alpha_1^2 - \alpha_2^2}{\rho^2} = 0.46"$ 。

可见, 此值与一测回内  $2C$  互差限差 13" 相比是较小的, 因此 (23) 式第二项才是影响  $2C$  较差变化的主项。

对于 2" 级仪器, 一般要求  $i \leq 15"$ , 但是由于测角仪器水平轴不便于外业校正, 所以若  $i$  角较大时, 也得用于外业。

$i$  角对  $2C$  较差的影响, 见表 3。

表 3  $i$  角对  $2C$  较差的影响值  $2i \tan\Delta\alpha$

$i \backslash \alpha$	$5^\circ$	$10^\circ$	$15^\circ$
$15''$	2.6"	5.3"	8.0"
$20''$	3.5"	7.1"	10.7"

由表列数值可知, 对  $2C$  互差即使允许放宽 30% 或 50%, 有时还显得不够合理, 但是若再放宽此限值, 则对于  $i$  角较小的仪器又显得太宽, 失去限差的意义。因此, 规范表 3.3.8 注释规定: 当观测方向的垂直角超过  $\pm 3^\circ$  时, 该方向  $2C$  互差可按相邻测回同方向进行比较。

2) 当采用 2" 级仪器观测一级及以下等级控制网时, 由于测角精度要求较低, 边长较短、成像清晰, 因此对相应的观测指标适当放宽。

3) 全站仪、电子经纬仪用于水平角观测时, 其主要技术要求同本条表 3.3.8, 但不受光学测微器两次重合读数之差指标的限制。

2 观测方向不多于 3 个时可不归零的要求, 是根据历年来的实践经验确定的。由于方向数少, 观测时间短, 不归零对观测精度影响不大。相反, 归零观测也会增加观测的工作量, 因此没有必要。

3 观测方向超过 6 个时, 可进行分组观测的要求, 是由于方向数多, 测站的观测时间

会相应加长，气象等观测条件变化较大，各项观测限差不容易满足要求。因此，宜采用分组观测的方法进行。

4 当应用全站仪、电子经纬仪进行角度测量时，通常应进行度盘配置。因为电子测角可分为三种方法，即编码法、动态法和增量法。前两种属于绝对法测角，后一种属于相对法测角。不论是采用编码度盘还是光栅度盘，度盘的分划误差都是电子测角仪器测角误差的主要影响因素。只有采用动态法测角系统的仪器在测量中不需要配置度盘，因为该方法已有效地消除了度盘的分划误差。目前工程类的全站仪、电子经纬仪很少采用动态法测角系统，故规定应配置度盘。

3. 3. 9 当三、四等导线测量的测站只有两个方向时，须观测左右角，且要求配置度盘。但对于三等导线用 2" 级仪器观测并按附录 C 公式计算度盘配置时，其结果如表 4。其配置尾数全为 30"，容易产生系统性差错，故观测时应注意适当调整度盘的尾数值配置。

**表 4 2"级光学经纬仪的度盘配置**

测回序号 $j$	$\sigma$
1	0°0'30"
2	18°11'30"
3	36°22'30"
4	54°33'30"
5	72°44'30"
6	90°55'30"
7	109°06'30"
8	127°17'30"
9	145°28'30"
10	163°39'30"

3. 3. 10 关于测站的技术要求：

1 增加仪器、反光镜(或觇牌)用脚架直接在点位上整平对中时，对中误差不应大于 2mm 的限制，以减少人为误差的影响。

2 由于本规范各等级水平角观测的限差是基于视线水平的条件下规定的。当观测方向的垂直角超过  $\pm 3^\circ$  时，竖轴的倾斜误差对水平角观测影响较大，故要求在测回间重新整置气泡位置，观测限差还应满足 3. 3. 8 条第 1 款的规定。

另外，测回间对气泡位置的整置，即可通过调节竖轴的不同倾斜方位，使仪器误差在各测回间水平角的平均数中有所削弱。

具有垂直轴补偿器的仪器(补偿范围一般为 3' )，它对观测的水平角可以进行自动改正，故不受此款的限制；作业时，应注意补偿器处于开启状态。

3 剧烈震动下，补偿器无法正常工作，故应停止观测。即便关闭补偿器，也无法获得好的观测结果。

4 鉴于工程测量作业中有时需要进行偏心观测，对归心元素测定的各项精度指标，都是在保证水平角观测精度的前提下提出的，测定时也是容易达到的。

3.3.12 对已知方向的联测精度，宜采用与所布设首级网的等级相同，不必采用过高的精度，更不必采用与联测已知点相同的精度。

3.3.13 增加了对电子记录和全站仪内存记录的要求。

#### (IV) 距离测量

3.3.14 由于测距仪器在生产中已得到广泛的应用，几乎取代一厂因瓦尺和钢尺量距。本次修订考虑到不同生产单位的装备水平，仍保留了低等级控制网边长量距的规定，但将钢尺量距的应用等级较《93规范》降低一级。

本次修订取消了因瓦尺测距和2m横基尺视差法测距的内容。

3.3.16 仪器厂家多采用固定误差和比例误差来直观表示测距仪器的精度。本规范修订时删去了测距仪器分级的内容，改用仪器的标称精度直接表示。

3.3.17 本规范修订时删去了测距仪器检校的具体内容，它属于仪器检定的范畴。但在高海拔地区作业时，对辅助工具送当地气象台(站)的检验校正是很必要的。

3.3.18 测距的主要技术要求，是根据多数工程测量部门历年来的工程实践经验，基于以下条件制定的：

1 一测回读数较差是根据各等级仪器每千米标称精度规定的。

2 单程各测回较差为一测回较差乘以 $\sqrt{2}$ 。

3 往返较差的限差，取相应距离仪器标称精度的2倍。

4 仪器的精度等级和测回数，是根据相应等级平面控制网要求达到的测距精度而作出的规定。

3.3.19 测距边用垂直角进行平距改正时，垂直角的观测误差将对水平距离的精度产生影响。由高差测定误差 $m_h$ 引起水平距离改正数的中误差 $m_D$ 为：

$$m_D = \frac{h}{S} m_h \quad (24)$$

按(24)式分析，通常人之值远比 $S$ 之值小得多，故其高程误差影响水平距离改正的中误差则更微小。本规范4.3.2条五等电磁波测距三角高程测量每千米高差中误差仅为15mm，故本条规定其垂直角的观测和对向观测高差较差放宽一倍，是完全能保证测距边精度的。

3.3.20 增加对电子记录和电子测角仪器内存记录的要求。

3.3.21 关于钢尺量距的说明：

1 普通钢尺量距在施工测量中的应用还很普遍，所以保留这部分内容，并采用量距一词，以示区分。

2 本规范表3.3.1中导线测量的主要技术要求，是针对电磁波测距而设计的技术规格。若导线边长采用普通钢尺量距，钢尺丈量较差的相对误差并不能代表规范表3.3.1中测距相对中误差。但根据各工程测量单位的实际作业经验，量距较差相对误差与导线全长相对闭合差的关系，其比例约为1:2。因此，表3.3.21可分别适用于二、三级导线边长的量距工作。

本次修订将《93规范》钢尺量距的应用等级降低一级，即限定在二、三级。并在主要技术要求中明确了应用等级的划分。主要是由于测距类的仪器已经很普及，尤其是全站仪的应用，加之电磁波测距三角高程已广泛用于四等水准测量。所以，不提倡将钢尺量距用于一级导线的边长测量。明确应用等级的目的，主要是为了方便使用。

#### (V) 导线测量数据处理

3. 3. 22 偏心观测在工程测量中已较少使用。使用时，归心改正按(25)式或(26)式计算。

1 当偏心距离  $e \leq 0.3\text{m}$  时，可按近似公式计算。

$$\Delta D_e = -e \cdot \cos\theta - e' \cos\theta' \quad (25)$$

式中  $\Delta D_e$ ——归心改正值；

$e$ ——测站偏心值；

$e'$ ——镜站偏心值；

$\theta$ ——测站偏心角；

$\theta'$ ——镜站偏心角。

2 当偏心距  $e > 0.3\text{m}$  时根据余弦定理，水平距离按下式计算。

$$D = \sqrt{e^2 + S^2 - 2eS\cos\theta} \quad (26)$$

式中  $D$ ——归化后的水平距离；

$e$ ——偏心距；

$S$ ——测量水平距离；

$\theta$ ——偏心角。

3. 3. 23 水平距离计算公式说明如下：

1 当边长  $S \leq 15\text{km}$  时，其弧长与弦长之间差异较小，由图 1，根据余弦定理，有

$$D_0^2 = 2R^2 - 2R^2 \cos\theta \quad (27)$$

$$\text{则} \quad \cos\theta = 1 - \frac{D_0^2}{2R^2} \quad (28)$$

$$\text{又} \quad S^2 = (R + H_1)^2 + (R + H_2)^2 - 2(R + H_1)(R + H_2)\cos\theta \quad (29)$$

$$\text{令两点间的高差} \quad h = H_1 - H_2 \quad (30)$$

则，归算到参考椭球面上的水平距离严密计算公式为：

$$D_0 = \sqrt{\frac{(S+h)(S-h)}{\left(1 + \frac{H_1}{R}\right)\left(1 + \frac{H_2}{R}\right)}} \quad (31)$$

归算到测区平均高程面  $H_0$  上的水平距离严密计算公式为：

$$D_H = \sqrt{\frac{(S+h)(S-h)}{\left(1 + \frac{H_1 - H_0}{R + H_0}\right)\left(1 + \frac{H_2 - H_0}{R + H_0}\right)}} \quad (32)$$

式中  $D_H$ ——归化到测区平均高程面上的水平距离(m)；

$S$ ——经气象及加、乘常数等改正后的斜距(m)；

$D_0$ ——归化到参考椭球面上的水平距离(m)；



$H_1$ 、 $H_2$ ——分别为仪器的发射中心与反光镜的反射中心的高程值(m)；

$h$ ——仪器的发射中心与反光镜的反射中心之间的高差(m)；

$H_0$ ——测区平均高程面的高程(m)；

$R$ ——地球平均曲率半径(m)。

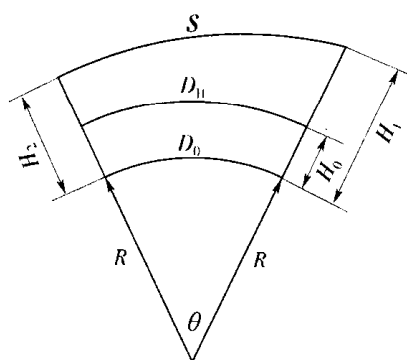


图1 观测边长归化计算

(32)式可以看作是水平距离计算的通用严密公式。应用时，当  $H_0$  为 0 时，其计算结果为参考椭球面上的水平距离；当  $H_0$  取测区平均高程面的高程时，其结果为测区平均高程面上的水平距离；当  $H_0$  取测区抵偿高程面的高程时，其结果为测区抵偿高程面上的水平距离；当  $H_0$  取测线两端的平均高程时，其结果为测线的水平距离。

2 如令(32)式的分母为

$$K = \sqrt{\left(1 + \frac{H_1 - H_0}{R + H_0}\right) \left(1 + \frac{H_2 - H_0}{R + H_0}\right)} \quad (33)$$

则有 
$$D_p = \frac{1}{K} \sqrt{S^2 - h^2} \quad (34)$$

通过计算，当  $H_0$  为测线两端的平均高程时， $K \approx 1$ ，其误差小于  $10^{-8}$ 。

则测线的水平距离计算公式可表示为：

$$D_p = \sqrt{S^2 - h^2} \quad (35)$$

要说明的是，在上面公式的推导中，椭球高是以正常高代替，椭球高只有在高等级大地测量中才用到。由于工程测量控制网边长较短、控制面积较小，椭球高和正常高之间的差别通常忽略不计。

3. 3. 26 本条给出了测距长度归化到不同投影面的计算公式。在作业时，应根据本规范 3. 1. 4 条对平面控制网的坐标系统选择的不同而取用不同的公式。

3. 3. 27 关于严密平差和近似平差方法的选用。根据近年来各工程测量单位的实践经验，对一级及以上精度等级的平面控制网，只有采用严密平差法才能满足其精度要求。对二级及以下精度等级的平面控制网，由于其精度要求较低一些，允许有一定的灵活性，不作严格的要求。

3. 3. 28 关于先验权计算。控制网平差时，需要估算角度及边长先验中误差的值，并用于计算其先验权的值。根据实践经验，采用经典的计算公式或数理统计的经验公式估算先验中误差，用于平差迭代计算，其最终平差结果是一样的，二者都是可行的办法。
3. 3. 30 根据历年来的实践经验，本条列出了一些必要的精度评定项目，需要时，作业者还可以增加更细致的精度评定项目。
3. 3. 31 内业计算中数字取位的要求，是为了保证提交成果的精度。

### 3. 4 三角形网测量

#### (I) 三角形网测量的主要技术要求

3. 4. 1 随着全站仪、电子经纬仪在工程测量单位的广泛应用，角度和距离测量已不再像以前那么困难，现在的外业观测不仅灵活且很方便。就布网而言，纯粹的三角网、三边网已极少应用。所以，本规范修订时引入三角形网测量的统一概念，对已往的三角网、三边网、边角网不再严加区分，将所有的角度、边长观测值均作为观测量看待。三角形网测量的精度指标，也是基于原三角网和三边网的相关指标制定。具体指标的确立，是根据工程测量单位完成的工程控制网统计资料并顾及不同行业的测量技术要求，在综合分析的基础上确定的，说明如下：

1 关于测角中误差和测回数。

本规范对二、三、四等三角形网测量的测角中误差仍分别沿用我国经典的 1. 0"、1. 8"、2. 5" 的划分方法。

水平角观测的测回数是根据工程测量单位的统计结果确定的，见表 5。

**表 5 水平角观测中误差与测回数统计表**

1"级			2"级		
测回数	测角中误差(")	网的个数	测回数	测角中误差(")	网的个数
3	0. 90~1. 66	4	1	5. 00	1
4	0. 89~2. 40	8	3	2. 40	2
6	0. 80~1. 70	17	4	1. 55~2. 10	4
8	0. 85~1. 68	3	6	1. 30~2. 50	9
9	0. 55~1. 79	26	8	1. 90~2. 20	5
10	1. 01	1	9	0. 95~1. 80	6
12	0. 40~1. 02	7	9	2. 12	1
			12	1. 17~1. 64	2

2 关于平面控制网的基本精度。

工程平面控制网的基本精度，应使四等以下的各级平面控制网的最弱边边长(或最弱点

点位)中误差不大于 1: 500 或 1: 1000 比例尺地形图上 0. 1mm。即, 中误差相当于实地的 5cm 或 10cm。因此, 本规范取四等三角形网最弱边边长中误差为 5cm。

就一般工程施工放样而言, 通常要求新设建筑物与相邻已有建筑物的相关位置误差(或相对于主轴线的位置误差)小于 10~20, m; 对于改、扩建厂的施工图设计, 通常要求测定主要地物点的解析坐标, 其点位相对于邻近图根点的点位中误差为 5~10cm。因此, 本规范所规定的控制网精度规格, 是可以满足大比例尺测图并兼顾一般施工放样需要的。

### 3 关于测边相对中误差和最弱边边长相对中误差的精度系列。

测边相对中误差的精度系列, 沿用《93 规范》三边测量测距相对中误差精度系列; 最弱边边长相对中误差的精度系列, 沿用《93 规范》三角测量最弱边边长相对中误差精度系列。三角形网集两种精度系列于一体, 不仅完全保证控制网的精度符合相应等级的精度要求, 而且在工程作业中更容易实现。

### 4 关于各等级三角形网的平均边长。

根据一些工程测量单位的作业经验和对工程施工单位的调查走访认为, 四等三角形网的平均边长为 2km, 最弱边边长相对中误差不低于 1 / 40000, 即相对点位中误差为 5cm, 这样密度和精度的网, 可以满足一般工程施工放样的需要。故, 本规范四等三角形网的平均边长规定为 2km。其余各等级的平均边长, 基本上按相邻两等级之比约为 2: 1 的比例确定, 即有: 三等为 4. 5km, 二等为 9km, 一级为 1km, 二级为 0. 5km。

5 本规范表 3. 4. 1 注释中平均边长适当放长的条件, 是测区不再可能施测 1: 500 比例尺的地形图。按 1: 1000 比例尺地形图估算, 其点位中误差放大一倍, 故平均边长相应放长一倍。

3. 4. 2 三角形网测量概念的提出, 就是将所有的角度、边长观测值均作为观测量看待, 所以均应参加平差计算。

## (II) 三角形网的设计、选点与埋石

3. 4. 4 随着测绘科技的发展和作业技术手段的提高, 工程测量已不再强调逐级布网, 但应重视在满足工程项目基本精度要求的情况下, 合理确定网的精度等级和观测方案, 也允许在满足精度要求的前提下, 采用比较灵活的布网方式。

### 3. 4. 5 关于三角形网设计、选点内容修订的几点说明:

1 由于工程测量单位在对三角形网加密时, 现已很少采用插网、线性网或插点等形式, 所以规范修订时取消了插网、线性网或插点的具体技术要求, 仅保留相关概念和方法, 同时也是为了表明不提倡这三种加密方式, 可采用其他更容易、更方便、更灵活、更经济的方式加密, 比如 GPS 方法和导线测量方法。

2 规范修订时, 取消了《93 规范》采用线性锁布设一、二级小三角的内容。主要是因为线性锁加密方法, 现时几乎没有作业者采用。

3 规范修订时, 取消了《93 规范》建造觇标的相应条款, 是因为目前的工程测量单位在工程项目的实施中很少建造觇标, 同时造标也会增加工程成本。故, 通常情况下不主张建造觇标。如需要建造, 可参考相关国家标准或行业标准进行。

## (III) 三角形网观测

3. 4. 7 由于工程控制网的平均边长较短, 成像清晰、稳定(相对大地测量而言), 通常测站的观测时间也较短, 因此, 方向观测法是三角形网水平角观测的主要方法。鉴于二等三角形网的精度要求较高, 因此, 也可采用全组合观测法。

3. 4. 8 对于二等三角形网的水平角观测, 有些规范要求: 当垂直角超过 3° 时, 1" 级光

学经纬仪，要在方向观测值中加入垂直轴倾斜改正，即要在每个目标瞄准后读取气泡的偏移值。

鉴于工程控制网边长较短，本规范不要求进行此项改正，但观测过程中对光学经纬仪的气泡偏离值要求较严，也不允许超过 1 格(1" 级仪器照准部旋转正确性指标检测值为不超过 2 格)。

3. 4. 9、3. 4. 10 由于导线测量的分级为三、四等和一、二、三级，故增加二等三角形网边长测量的技术要求，其余等级的边长测量则直接参见导线测量的相关条文。

(IV) 三角形网测量数据处理

3. 4. 12 归心改正计算，可按本规范条文说明 3. 3. 22 条的公式计算。

3. 4. 15 增加了二、三、四等三角形网的方向观测值，应进行高斯投影方向改化的技术要求，并提供了方向改化的计算公式。即要求把椭球面上的方向观测值归化到高斯平面上，才能进行三角形网的平差计算(距离的归化投影计算也是如此，见本规范条文说明 3. 3. 26 条)。

3. 4. 16 关于垂线偏差的修正：

垂线偏差的修正，通常只有国家一、二等控制网才需要进行此项改正计算，对于国家三、四等控制网和工程测量控制网，一般不必进行。观测方向垂线偏差改正的计算公式如下：

$$\delta_u = (\eta \cos A - \xi \sin A) \cot z \quad (36)$$

$$\eta = u \sin \theta \quad (37)$$

$$\xi = u \cos \theta \quad (38)$$

- 式中  $\delta_u$ ——观测方向垂线偏差改正；  
 $\eta$ ——垂线偏差的卯酉分量；  
 $\xi$ ——垂线偏差的子午分量；  
 $A$ ——以法线为准的大地方位角；  
 $z$ ——照准方向的天顶距；  
 $u$ ——垂线偏差的弧度元素；  
 $\theta$ ——垂线偏差的角度元素。

但在高山地区或垂线偏差较大的地区作业时，其垂线偏差分量  $\eta$ 、 $\xi$  较大，照准方向的高度角也很大时，它对观测方向的影响接近或大于相应等级控制网的测角中误差，有的影响更大。近年来的一些研究成果表明，垂线偏差对山区三角形网水平方向和垂直角的影响不可忽视。故，规定对高山地区二、三等三角形网点的水平角观测值，应进行垂线偏差的修正是完全必要的。具体作业时，还应参考国家大地测量的相关规范进行。

3. 4. 18 各种几何条件的检验是衡量其整体观测质量的主要标准，其理由如下：

- 1 测站的外业观测的检查，只能反映出测站的内部符合精度，它仅能部分体现出观测质量，无法体现系统误差的影响，更不能反映整体三角形网的观测质量。
- 2 就单个三角形而言，其闭合差只能反映出该三角形的观测质量或测角精度。
- 3 对于整个三角形网，以三角形闭合差为数最多，因此按菲列罗公式(规范 3. 4. 13 条)计算出的测角中误差，是衡量三角形网整体测角精度的主要指标。但当三角形的个数较

少时，其可靠性就不是很高。

4 对三角形网所构成的各种几何条件的检验，是衡量其整体观测质量的充分条件。不满足时，应及时检查处理或进行粗差剔除，然后才能进行控制网的整体解算。

由于计算机的普及应用，本次修订时取消了有关对数形式的检验计算公式。

3. 4. 19 三角形网的平差计算，不再强调起始边或起算边的概念，故将其按观测值处理。

## 4 高程控制测量

### 4.1 一般规定

4.1.1 高程控制测量精度等级的划分，仍然沿用《93规范》的等级系列。

对于电磁波测距三角高程测量适用的精度等级，《93规范》是按四等设计的，但未明确表述它的地位。本次修订予以确定。

本次修订初步引入GPS拟合高程测量的概念和方法，现说明如下：

1 从上世纪90年代以来，GPS拟合高程测量的理论、方法和应用均有很大的进展。

2 从工程测量的角度看，GPS高程测量应用的方法仍然比较单一，仅局限在拟合的方法上，实质上是GPS平面控制测量的一个副产品。就其方法本身而言，可归纳为插值和拟合两类，但本次修订不严格区分它的数学含义，统称为“GPS拟合高程测量”。

3 从统计资料看(表9)，GPS拟合高程测量所达到的精度有高有低，不尽相同，本次修订将其定位在五等精度，比较适中安全。

4.1.2 区域高程控制测量首级网等级的确定，一般根据工程规模或控制面积、测图比例尺或用途及高程网的布设层次等因素综合考虑，本规范不作具体规定。

本次修订虽然在4.1.1条明确了电磁波测距三角高程测量和GPS拟合高程测量的地位，但在应用上还应注意：

1 四等电磁波测距三角高程网应由三等水准点起算(见条文4.3.2条注释)。

2 GPS拟合高程测量是基于区域水准测量成果，因此，其不能用于首级高程控制。

4.1.3 根据国测[1987]365号文规定采用“1985国家高程基准”，其高程起算点是位于青岛的“中华人民共和国水准原点”，高程值为72.2604m。1956年黄海平均海面及相应的水准原点高程值为72.289m，两系统相差-0.0286m。对于一般地形测图来说可采用该差值直接换算。但对于高程控制测量，由于两种系统的差值并不是均匀的，其受施测路线所经过地区的重力、气候、路线长度、仪器及测量误差等不同因素的影响，须进行具体联测确定差值。

本条“高程系统”的含义不是大地测量中正常高系统、正高系统等意思。

假定高程系统宜慎用。

4.1.4 高程控制点数量及间距的规定，是根据历年来工程测量部门的实践经验总结出来的，便于使用且经济合理。

### 4.2 水准测量

4.2.1 关于水准测量的主要技术要求：

1 本规范水准测量采用每千米高差全中误差的精度系列与现行国家标准《国家一、二等水准测量规范》GB 12897和《国家三、四等水准测量规范》GB 12898相同。虽然这一系列对工程测量来讲并不一定恰当适宜，但从水准测量基本精度指标的协调统一出发，本规范未予变动。

五等水准是因工程需要而对水准测量精度系列的补充，其每千米高差全中误差仍沿用《93规范》的指标。

2 本条所规定的附和水准路线长度，在按级布设时，其最低等级的最弱点高程中误差为 3cm 左右(已考虑起始数据误差影响)。

3 本条中的附和或环线四等水准测量，工测部门都采用单程一次测量。实践证明是能达到规定精度的；因为四等水准与三等水准使用的仪器、视线长度、操作方法等基本相同，只有单程和往返的区别；按此估算，四等水准单程观测是能达到规定精度指标的。

4 关于山地水准测量的限差。

在山地进行三、四等水准测量时，由于受客观条件的限制，其往返较差、附和或环线闭合差的限值可适当放宽，分别为  $\pm 15\sqrt{L}$  和  $\pm 25\sqrt{L}$ 。但实测中，其限差常以测站数  $n$  来衡量，为此将上述限差转换为每站中误差的限差，通常每千米按 16 站计算，即

$$L = \frac{n}{16} \quad (39)$$

则

$$\text{三等限差} \quad \Delta = \pm 15\sqrt{L} = \pm 15\sqrt{\frac{n}{16}} \approx \pm 4\sqrt{n} \quad (40)$$

$$\text{四等限差} \quad \Delta = \pm 25\sqrt{L} = \pm 25\sqrt{\frac{n}{16}} \approx \pm 6\sqrt{n} \quad (41)$$

5 结点间或高级点间的路线长度，是基于以下两种图形进行推论的。

图 2 中，“ $\odot$ ”表示高级点，“.”表示最弱点(由于图形的对称性，图中未标出全部最弱点)。

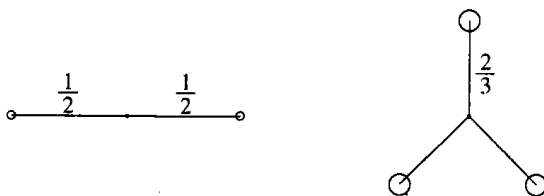


图 2 单一附和路线和最简结点网

推论可知：附和水准路线的最弱点在路线的中部，结点网的最弱点位于每个环节的  $3/4$  处。欲使两种图形最弱点的高程中误差相等，结点网的各环节长度应为单一附和水准路线长度的  $2/3$  倍。

故本规范表 4. 2. 1 的注 1 中，采用 0. 7 倍的指标。

#### 4. 2. 2 关于水准测量所使用的仪器及水准尺：

1 本次修订补充了，三等水准测量所使用的补偿式自动安平水准仪的补偿误差  $\Delta$ 。不应超过  $0. 5''$ ，数字水准仪条形码尺米间隔平均长与名义长之差，不应超过  $0. 10\text{mm}$  的要求。

2 对于水准仪的视准轴与水准管轴的夹角  $i$ ，水准尺的米间隔平均长与名义长之差的限值，仍采用《93 规范》的指标。

以上两款中的相关检验指标是根据多年来实践经验得出的，也与仪器的等级相适应，同时也是作业中应当满足的。

#### 4. 2. 4 水准观测的主要技术指标，是基于不同型号的水准仪和不同类型的水准尺，按水

准观测的误差理论进行分析推算，并结合历年来工程测量单位的实践经验，补充、调整而成的。

规范修订将数字水准仪归类于相应等级的光学水准仪中，并按相应等级的要求作业。

4.2.6 由于交通、水利等国家基础建设的快速发展，跨河水准在工程测量中的应用越来越多，故本次修订增加跨河水准测量内容。

跨河水准测量的主要技术要求，是根据我国航务测量部门长期的经验总结制定的。

对于工程测量单位较少涉及的大型跨越项目(跨越距离>400m)，其技术要求，可参考相关国家标准或行业标准执行。必要时，在满足工程精度要求的前提下，也可单独制定跨河水准测量方案。

4.2.7 关于水准测量数据处理的精度评定公式：

水准测量的精度评定，通常采用(42)、(43)两个公式计算。

$$M_{\Delta} = \pm \sqrt{\frac{1}{4n} \left[ \frac{\Delta\Delta}{L} \right]} \quad (42)$$

$$M_w = \pm \sqrt{\frac{1}{N} \left[ \frac{WW}{L} \right]} \quad (43)$$

(42)式是利用测段的往返高差不符值来推求水准观测中误差，主要反映了测段间偶然误差的影响，因此称为水准测量每千米高差的偶然中误差。

(43)式是利用环线的闭合差来推求水准观测中误差，反映了偶然误差和系统误差的综合影响，因此称为水准测量每千米高差的全中误差。

### 4.3 电磁波测距三角高程测量

4.3.2 电磁波测距三角高程测量的主要技术要求：

1 直返觇观测每千米高差中误差。

1) 直返觇观测每千米高差中误差的计算公式为：

$$m_{hkm} = \pm \sqrt{\left[ \frac{1}{2} (\sin\alpha \cdot m_s)^2 + \frac{1}{2\rho^2} (S \cdot \cos\alpha \cdot m_a)^2 + \left( \frac{S^2}{4R} \cdot m_{\Delta k} \right)^2 + m_G^2 \right] / \text{Scos}\alpha} \quad (44)$$

式中  $m_{hkm}$  ——直返觇观测每千米高差中误差；

$\alpha$  ——垂直角；

$S$  ——电磁波三角高程测量斜距；

$R$  ——地球曲率半径；

$m_G$  ——仪器和觇标的量高中误差；

$m_{\Delta k}$  ——直返觇折光系数之差的中误差。

2) 各项误差估算：

测距误差： $m_s$ 对高差的影响与垂直角 $\alpha$ 的大小有关，一般中、短程电磁波测距仪器的测距精度 $m_s$ ，为 $5+5\text{ppm} \times D$ ，由于测距精度高，因此它对高差精度的影响很小。

测角误差：垂直角观测误差 $m_0$ 对高差的影响随边长 $S$ 的增加而增大，这一影响比测边



误差的影响要大得多。为了削减其影响，主要从两方面考虑，一是控制边长不要太长，本规范规定不要超过 1km。二是增加垂直角的测回数，提高测角精度。

测角误差估算如下：

$$\text{设} \quad m_{\text{正镜}} = m_{\text{倒镜}} = m_{\text{半测回}} \quad (45)$$

则，指标差中误差和指标差较差中误差为：

$$m_{\text{指标差}} = \sqrt{\frac{1}{4}m_{\text{正镜}}^2 + \frac{1}{4}m_{\text{倒镜}}^2} = \frac{m_{\text{半测回}}}{\sqrt{2}} \quad (46)$$

$$m_{\text{指标差较差}} = \sqrt{2}m_{\text{指标差}} = m_{\text{半测回}} \quad (47)$$

垂直角一测回测角中误差和测回较差的中误差为：

$$m_{\text{垂直角一测回}} = \sqrt{\frac{1}{4}m_{\text{正镜}}^2 + \frac{1}{4}m_{\text{倒镜}}^2} = \frac{m_{\text{半测回}}}{\sqrt{2}} \quad (48)$$

$$m_{\text{测回较差}} = \sqrt{2}m_{\text{垂直角一测回}} = m_{\text{半测回}} \quad (49)$$

垂直角  $n$  测回测角中误差为：

$$m_{\text{垂直角 } n \text{ 测回}} = \frac{m_{\text{半测回}}}{\sqrt{2n}} \quad (50)$$

根据本规范 4.3.3 条中指标差较差和垂直角较差的规定限差，即，四等为 7"，五等为 10"。则相应的  $m_{\text{半测回}}$  值，四等为 3.5"，五等为 5"。四等 3 测回观测的测角中误差为 1.43"，五等 2 测回观测的测角中误差为 2.5"。该推算结果和 1985 年在广东珠海地区的实验结果是吻合的，多年来的工程实践证明，也是容易达到的。

这里需要提出的是，2" 级全站仪和电子经纬仪的垂直角观测精度通常为 2"，2" 级光学经纬仪的垂直角观测精度相对较低，且不同厂家的仪器差别较大，所以，当采用 2" 级光学经纬仪进行垂直角测量时，应根据仪器的垂直角检测精度适当增加测回数，以 3~6 测回为宜。

大气折光影响的误差：垂直角采用对向观测，而且又在尽量短的时间内进行，大气折光系数的变化是较小的，因此，即刻进行的对向观测可以很好地抵消大气折光的影响。但实际上，无论采取何种措施，大气折光系数不可能完全一样，直觇和返觇时的  $K$  值总会有一定差值，所以，对向观测时  $m_{\Delta k}$  应是直返觇大气折光系数  $K$  值之差的影响。

根据在河南信阳市郊区平坦地的电磁波测距三角高程测量试验研究资料，计算出 1h、0.5h、15min 折光系数变化的影响如表 6 所示。

表 6 折光系数的变化对高差平均值和高差较差的影响

时间间隔	1h	0.5h	15min
$m_{(k_1-k_2)}$	0.06833	0.02416	0.00854
$m_{(\frac{k_1+k_2}{2})}$	0.16524	0.05842	0.02065

注： $m_{(k_1-k_2)}$ 用于对直返视高差平均值影响的误差估算， $m_{(\frac{k_1+k_2}{2})}$ 用于对直返视高差较差影响的误差估算。

仪器和觇标的量高误差：作业时仪器高和觇标高各量两次并精确至 1mm，其中误差按 1~2mm 计。

顾及以上四种主要误差的影响，即测距中误差取  $5+5\text{ppm}\times D$ ；垂直角观测中误差，四等取 2"，五等取 3"；折光系数按 1h 变化估计；仪器和觇标的量高中误差取 2mm，可推算出电磁波测距三角高程对向观测的每千米高差中误差(见表 7)。

表 7 电磁波测距三角高程测量对向观测的每千米高差中误差

距离(km)		0.2	0.4	0.6	0.8	1.0	1.2	1.4	1.6
$m_{hkm}$ (mm)	四等	5.5	5.4	6.0	6.8	7.6	8.4	9.3	10
	五等	6.5	7.3	8.4	9.6	11	12	13	14

从表 7 验算可看出，边长为 1km 时，每千米高差测量中误差四等可达 7.6mm、五等可达 11mm，若再顾及其他系统误差的影响，如垂线偏差等，则要满足四等 10mm、五等 15mm 是不困难的。

2 电磁波测距三角高程测量的对向观测高差较差。

1) 一些试验和工程项目证明：用四等水准测量的往返较差  $20\text{mm}\sqrt{L}$  要求电磁波测距三角高程测量的对向观测较差是很难达到的。试验结果统计见表 8，其较差取  $30\sqrt{D}$ 。

表 8 电磁波测距三角高程测量对向观测高差较差

地 区	项 目	边数	边长(km)		较差大于 $\pm 30\sqrt{D}$		备 注
			最大	最小	边数	百分比	
珠海	试验项目	62	<1		3	4.8	
西南某矿区	试验项目	61	1.83	0.05	5	8.2	其中两条边大于 1km
迁 安	工程项目	70	0.92	0.14	4	5.7	
西南某矿区	工程项目	126	—	—	2	—	

从表 8 可看出：对于  $\pm 30\sqrt{D}$  的限差要求，也有相当比例的直返视较差超限。

2) 大气折光对直返视较差的影响比对高差平均值的影响大 2~3 倍(表 6)。

3) 垂线偏差对直返视较差也有一定影响。

顾及以上三点，本规范将四等对向观测高差较差放宽至  $\pm 40\sqrt{D}$ ；五等相应调整为  $\pm 60\sqrt{D}$ 。

3 附合或环形闭合差。

由于对向观测高差平均值能较好地抵消大气折光的影响，并顾及其他影响因素，本规范表 4.3.2 中附合或环形闭合差规定为：四等  $\pm 20\sqrt{\sum D}$ ，五等  $\pm 30\sqrt{\sum D}$ ，即和四、五等水准测量的限差相一致。

4 有些学者认为：“三角高程测量的误差大致与距离成正比，因此其‘权’应为距离平方的倒数，不能简单的套用水准测量的精度估算与限差规定的形式。”

修订组认为，本次规范修订正式将电磁波测距三角高程测量应用于四五等高程控制测量，因此其主要技术指标，如每千米高差全中误差、附合或环线闭合差必须与水准高程控制测量相一致。

至于观测权的问题，需在水准测量和电磁波测距三角高程测量混合平差时考虑。

4.3.3 为了减少大气折光对电磁波测距三角高程测量精度的影响(参见表 6)，要求即刻迁站进行返视测量，这样整个测线的环境条件相对稳定，折光系数变化不大，取往返高差的平均值可削弱折光差的影响。

4.3.4 由于电磁波测距三角高程测量，大多是在平面控制点的基础上布设的。测距边超过 200m 时，地球曲率和折光差对高差将产生影响，因此，本条 1 款规定应进行此项改正计算。

## 4.4 GPS 拟合高程测量

4.4.1 关于 GPS 拟合高程测量和应用等级的确定：

由于我国采用的是正常高高程系统，我们所应用的高程是相对似大地水准面的高程值，而 GPS 高程是相对于椭球面的高程值，为大地高。二者之间的差值为高程异常。因此，确定高程异常值，是 GPS 拟合高程测量的必要环节。高程异常的确定方法，一般分为数学模型拟合法和用地球重力场模型直接求算。对于一般工程测量单位而言，由于无法获得必要的重力数据，主要是根据联测的水准资料利用一定的数学模型拟合推求似大地水准面。

1 GPS 高程数学模型拟合法。

大地高  $H$  与正常高  $h$  的关系为：

$$h = H - \xi \quad (51)$$

$$\xi = f(x, y) \quad (52)$$

式中  $\xi$ ——高程异常拟合函数。

高程异常拟合函数，应根据工程规模、测区的起伏状况和高程异常的变化情况选择合理的拟合形式。除了平面拟合、曲面拟合和表 9 第 3 栏中的拟合形式外，还有自然三次样

条函数、几何模型法、附加参数法、相邻点间高程异常差法、附加已有重力模型法、神经网络法等。方法的选择，在满足本规范精度要求的前提下，不做具体规定。

## 2 GPS 拟合高程精度统计。

国内部分工程项目 GPS 拟合高程精度统计资料，见表 9。

**表 9 GPS 拟合高程精度统计表**

测区	面积(km <sup>2</sup> )	拟合类型	结点个数	检查点数	中误差(mm)
遵化测区	10×12	平面拟合	3~4	10~9	8~10
		二次曲面	6	7	7~14
王滩试验	170	多项式	10	17	14
		多面函数	10	17	15
某地	50×10	曲面样条	6~18	108~96	73~76
		二次多项式	6~18	108~96	80~189
		加权平均	6~18	108~96	205~273
海心岛	37	平面模型	6	6	11
		二次曲面	6	6	12
		多重曲面	6	6	12
汕头特区	—	二次曲面	9	10	22
		二次曲面	9	5(拟合区外)	290
某地	100	最佳三点平面	6~8	10~8	25~38
		二次多项式	6~8	10~8	26~33
		多面函数	6~8	10~8	22~34
海莱	140	—	外围 5 点中部 3 点	13	3
		—	外围 8 点	13	3
		—	东部 8 点西部 0 点	13	4
某地	—	多面函数	3~6	19~22	15~25
鲁西南	300	平面拟合	4~10	15~9	16~31
		平面相关	4~10	15~9	16~33
		二次多项式	6~7	13~12	17~18

注：部分工程实例来自 1992~2003 年国内公开发表的刊物。

从表 9 看出，少部分测区拟合精度较差，大多数测区可达到四等精度。本规范初次引入 GPS 拟合高程测量，为了稳妥安全，定位在五等精度。

### 4. 4. 3 GPS 拟合高程测量的主要技术要求：

1 由于拟合区外部检查点的中误差显著增大，故要求联测点宜均匀分布在测区周围。

2 为了保证拟合高程测量的可靠性和进行粗差剔除并合理评定精度，故规定对联测点数的要求。

间距小于 10km 的要求，见 4. 4. 4 条的说明。

3 GPS 拟合高程测量一般在平原或丘陵地区使用，但对于高差变化较大的地区，由于重力异常的变化导致高程异常变化较大。故，要求增加联测点和检查点的数量。

#### 4. 4. 4 关于 GPS 拟合高程计算:

1 对于似大地水准面的变化, 通常认为受长、中、短波项的影响。长波 100km 以内曲面非常光滑; 中波 20~100km 仅区域或局部发生变化; 短波小于 20km 受地形起伏影响。因此, 利用已有的重力大地水准面模型能改善长、中波的影响。短波影响靠联测点的密度来弥补, 故 4. 4. 3 条规定联测点的点间距不大于 10km。

2 拟合高程模型的优化或多方案比较, 是为了获取较好的拟合精度, 这也是作业中普遍采用的方法。

3 对于超出拟合高程模型所覆盖范围的推算点, 因缺乏必要的校核条件, 所以在高程异常比较大的地方要慎用, 并且要严格限制边长。

## 5 地形测量

### 5.1 一般规定

5.1.1 地形图的比例尺，反映了用户对地形图精度和内容的要求，是地形测量的基本属性之一。地形图的比例尺，要求按设计阶段、规模大小和运营管理需要选用，主要基于以下因素考虑：

1 用图特点、用图细致程度、设计内容和地形复杂程度是选择地形图比例尺的主要因素。

对于比较简单的情況，应采用较小比例尺；对于综合性用图与专业用图，需兼顾多方面需要，通常提供较大比例尺图；对于分阶段设计的情况，通常初步设计选择较小比例尺，两阶段设计合用一种比例尺的，一般选取一种适中的比例尺(1:1000 或 1:2000)或按施工设计的要求选择比例尺。

2 建厂规模、占地面积是选择比例尺的重要因素。

小型厂矿或单体工程设计，其用图要求精度不一定很高，但要求较大的图面以能反映设计内容的细部，因此多选用较大比例尺。

3 1:500~1:5000 比例尺系列地形图，基本概括了工程测量的服务范畴。

目前，大量的 1:1000 比例尺地形图，已用于各专业的施工设计，所以 1:1000 比例尺地形图，应为施工设计的基本比例尺图。但是，还有不少厂矿企业或单项工程的施工设计，也采用 1:500 比例尺地形图，其主要原因在于：1:1000 比例尺的图面偏小，并不是因为其精度不够。对于工业厂区、城市市区，情况有所不同，由于精度要求高，内容也复杂，以 1:500 比例尺图居多。还有一些工厂区，采用 1:500 比例尺作为维修管理用图。至于小城镇和部分中等城市，测绘 1:1000 比例尺图已能满足需要。根据目前现状。本规范仍把 1:500 比例尺列为常用测图比例尺。对于大部分线路测量(如铁路、公路等)、矿山、地质勘探、大型工程项目的初步设计，1:2000 也是较常用的测图比例尺。1:5000 比例尺地形图，一般为规划设计用图的最大比例尺。

5.1.2 随着测绘科技的快速发展，地形图的概念有所拓展，本规范把地形图分为数字地形图和纸质地形图。地形图则是二者的统称。

本条按地形图的信息载体、表达方法、数学精度、成果成图的表现形式和用户对地形图的应用等五种特征区分数字地形图和纸质地形图。

5.1.3 关于地形类别的划分和基本等高距的选择：

1 大比例尺地形测量的地形类别划分，是根据工程建设用地对地面坡度的要求和工程用图的实际情况确定的。仍沿用《93 规范》的划分方法，即，平坦地  $\alpha < 3^\circ$ ；丘陵地  $3^\circ \leq \alpha < 10^\circ$ ；山地  $10^\circ \leq \alpha < 25^\circ$ ；高山地  $\alpha \geq 25^\circ$  四类。

水域地形类别的划分与陆地相同，也按水底地形倾角分为四类(水底地形倾角可从小比例尺的水下地形图中获取)。

2 地形图的基本等高距，是以等高线的高程中误差的经验公式验算：

$$m_h = \frac{1}{4}h_d + \frac{0.8M}{1000}\tan\alpha \quad (53)$$

式中  $m_h$ ——等高线高程中误差；  
 $h_d$ ——基本等高距；  
 $M$ ——测图比例尺分母；  
 $\alpha$ ——地面倾角。

其中，等高线的高程中误差  $m_h$  的取值，对于常用的设计坡度，均不应大于基本等高距的  $1/2$ ；对于较大的设计坡段，也不应大于一倍基本等高距。

实际上，地形图对高程精度的要求，很大程度体现在基本等高距的选择问题上，在缓坡地  $1:1000 \sim 1:5000$  比例尺，多取基本等高距  $h_d$ ，为比例尺分母  $M$  的  $\frac{1}{2000}$ ，山地为  $\frac{1}{1000}$ ； $1:500$  比例尺的最小基本等高距为  $0.5\text{m}$ 。

基本等高距的规格，可保持与等高线的名义值没有较大出入，同时还考虑等高线不宜过密，规格不宜过多等因素。

5.1.4 区域类型划分是根据工程测量部门多年来的实践经验确定的并划分为：一般地区，城镇建筑区、工矿区和水域，《93 规范》认为其在施测方法和技术要求等方面均有所不同，但随着数字化测图的广泛应用，各区域类型受施测方法的影。向已被弱化。本次修订仍沿用《93 规范》的区域类型划分方法。对于水域测量，考虑到其与陆地地形测量并没有实质性的区别，本次修订将水域测量和陆地地形测量的内容作了部分融合，并将一些主要技术指标列入本章的一般规定中。

5.1.5 关于地形测量的基本精度要求。

本条将《93 规范》中相关地形图精度的条款内容进行了归并，使结构层次更加清晰，易于作业者使用。

衡量地形图测量的技术指标主要有：地物点的点位中误差、等高线插求点的高程中误差、细部点的平面和高程中误差和地形点的最大点位间距等。

1 地形图图上地物点相对于邻近图根点的点位中误差，主要是根据用图需要和工程测量部门测图的实际情况确定的。

1) 根据以往用户对地形图的使用情况，工矿区的改扩建项目对精度要求较高，一般的图面精度无法满足其要求；城镇居民小区的地形图主要用于规划红线，牵涉到拆迁问题，对地形图精度要求也较高；城镇居住区应保留的建筑，对新建建筑的制约比较强，则要求图面位置较准确，以满足新建建筑对楼位间安全距离的要求；非建筑区的设计内容受已有地物的制约因素较少，有较大的选择余地。城镇居住区的地形图，由于要提供给各部门使用，保留时间要求  $10 \sim 20$  年，且要求不断进行修、补测，故要求地形图的精度有所储备。

根据目前多数工程测量部门的实际情况，测图方法、作业手段都有很大的改进，地形点的实际精度也提高很多。从设计部门的使用情况看来，大部分要求的是电子版地形图，很少采用复制拼接、图上直尺量算等方法进行设计。

考虑到测图和用图部门自身和相互间的发展不完全平衡，本次修订对地形图的精度指标未作调整。

2) 由于水域内的工程设施，一般多在  $20\text{m}$  水深范围内，而靠岸边的浅水区域，又多是施工重点，从工程需要出发，精度要求有所侧重。设计和施工要求近岸地形变化大的水域

精度应高一些。大面积平坦区域与离岸线远的水域精度可放宽些。此外，1:500 比例尺测图或交会距离在图上大于 100cm 时，要达到较高精度比较困难，因此也应适当放宽。而对于采用 GPS 或其他较高精度仪器进行作业时，满足精度要求是不成问题的。水域地形测量定位的试验值，见表 10。

**表 10 水域地形测量定位精度的试验值**

试验方法	比例尺	测点数	点位中误差(图上 mm)
前方交会陆上模拟	1:500	194	±0.80
前方交会常规作业	1:2000	204	±0.80; ±1.20
经纬仪垂直角定位	1:5000	200	±1.20
全站仪极坐标测量陆上模拟	1:1000	300	±0.50
实时差分 DGPS 方式陆上模拟	1:1000	236	±0.80
RTK 方式陆上模拟	1:1000	433	±0.20
GPS 后差分处理	1:1000	225	±0.80

顾及水域地形测量作业中受其他因素的影响，本规范的水域地形测量定位的点位中误差确定为图上 1.5mm。

2 等高(深)线插求点的高程中误差，与工程设计应用高程数据进行土方预算、竖向设计、基础埋深设计等的关系较为密切。长期应用证明，本款指标是适宜的。加之数字测图的精度还会有所改善，满足该指标更是不成问题。

3 关于细部坐标点的点位中误差。

为了使设计或运营管理者应用原图时，能有足够的精度，并符合新设建筑与邻近已有建筑的相关位置误差小于 10~20cm 的要求，故确定工业建筑区主要建(构)筑物的细部点相对于邻近图根点的点位中误差，不应超过 5 cm。

对于棱角不明显建(构)筑物，由于存在判别误差，其实测轴线和理论轴线(或理论中心)也存在误差。而对铁路、给水排水管道、架空线路等施工对象，其定位精度也是有区别的。因此，将诸如此类内容划归为一般建(构)筑物的细部点，其点位中误差规定为 7cm。

4 由于工程用图不但要使用等高线，而且还要使用施测的地形点，所以将地形测图地形点的最大点位间距作为地形图的基本指标之一。表 5.1.5-4 中规定的各种比例尺地形测图地形点的最大点位间距，是根据地面坡度、等高线曲率变化、等高线插求点的高程精度、测量误差综合确定的，相当于图上 2~3 cm 的间距。

对于水域地形测图，由于水下地形的起伏状况难以直观判别，所以要求断面间距和断面上测点间距较陆地地形图点间距密一些。通常，水下地貌垂直于岸线的地形变化远大于平行于岸线的地形变化，所以断面间距应大于测点间距。规范规定的断面间距和断面上测点间距分别相当于图上 2cm 和 1cm。

5.1.6 地形图的分幅及编号方法，是工程测量部门历年来经验的总结，其形式简单，使用方便，已为广大用户和测量部门所接受。



5.1.8 地形测图方法的分类,是基于当前测绘新技术的发展水平和应用现状确定的。以往经纬仪配合测距仪的测图方法归类于全站仪测图。考虑到平板测图作业方法有些部门还在使用,故依然将其作为一种作业方法供选择。

GPS-RTK(Real Time Kinematic 又称载波相位差分)方法,是近十年来逐渐普及的一项新技术。其基本原理是:参考站实时地将测量的载波相位观测值、伪距观测值、参考站坐标等用无线电台实时传送给流动站,流动站将载波相位观测值进行差分处理,即得到参考站和流动站间的基线向量( $\Delta X$ ,  $\Delta Y$ ,  $\Delta Z$ );基线向量加上参考站坐标即为流动站 WGS-84 坐标系的坐标值,经坐标转换得出流动站在地方坐标系的坐标和高程值。

5.1.9 关于数字地形图软件的选用。

1 符号规范,是指成图软件的符号库应使用国家和各行业的标准图式符号去建立。目前,有些商用软件的符号库不完全符合标准或不能满足生产要求,如线状符号其线型在特征点间不连续,且使用的是离散线型,符号库中的符号不齐全,给用户的作业造成不便,这些都需要软件商进一步去改进。

2 网络共享功能的要求,主要是基于工程测量的发展和规模化经营、作业的考虑,对地形测量软件的开发和应用所提出的一个基本功能要求。正在使用的功能良好的软件,如不具备该项功能,应逐步开发完善。

5.1.11 地形图检查办法及检查工作量的要求,是历年来工程测量部门为了确保成图质量而总结出来的一套行之有效的办法。

## 5.2 图根控制测量

5.2.1 为了保证大比例尺地形图质量,图根点相对于邻近等级控制点的点位中误差不应大于图上 0.1mm,这是一个传统指标,主要是基于人工展点误差和眼睛分辨率的考虑。

5.2.4 关于图幅中解析图根点的数量。

平板测图图幅中解析图根点的数量,是为了保证在不同测站测图时以最大视距测得的地形点能够衔接。取最大视距长度的 0.7 倍作为半径求出单个图根点有效测图面积,再分别推算出各种比例尺每幅图最少图根点的个数(相当于困难类别 I 类地区)。然后按两相邻困难类别梯度系数 0.75(概值)换算出困难类别 III 类地区每幅图的图根点数量,见规范表 5.2.4 第 5 列。对于其他困难类别地区,作业者可按该方法进行推算。

对于全站仪测图,由于电磁波测距代替了视距测量,有效降低了解析图根点密度的要求,表中数值约为平板测图所需解析图根点个数的 1/4。

GPS-RTK 测图对解析图根点的要求,主要是用于对系统的校正、检核或进行全站仪联合作业使用。

5.2.5 图根控制测量内业计算和成果的取位要求,是为了避免计算过程对观测精度的损失。

### (I) 图根平面控制

5.2.6 随着 GPS 接收机、全站仪的普及应用,图根平面控制的布设形式多采用图根导线、极坐标、边角交会、GPS 快速静态定位和 GPS-RTK 定位等。

规范修订时,考虑到图根三角测量已极少使用,故删去与其相关的内容。

5.2.7 关于图根导线测量的规定:

1 图根附和导线长度。

导线全长的最大相对闭合差的估算公式为：

$$\frac{1}{T} = \frac{2KM_2}{L} \quad (54)$$

式中 K——导线端点闭合差与导线中间点平差后点位中误差的比例系数；

L——导线全长；

$M_2$ ——导线中间点平差后的点位中误差。

根据 5.2.1 条“图根点相对于邻近等级控制点的点位中误差不应大于图上 0.1mm”的规定，则有实地误差

$$M_2 = 0.1M \quad (55)$$

式中 M——测图比例尺的分母。

按双等影响考虑，有  $K = \sqrt{7}$

令导线全长相对闭合差

$$\frac{1}{T} = \frac{1}{2000 \times \alpha} \quad (56)$$

$$\text{由(54)式有} \quad \frac{1}{2000 \times \alpha} = \frac{2\sqrt{7} \times 0.1M}{L}$$

$$\text{则} \quad L = 1058\alpha M (\text{mm}) = 1.058\alpha M (\text{m}) \quad (57)$$

所以本规范取附和导线长度为  $L = \alpha M$ 。

2 对于地形隐蔽和地物复杂的地区，布设一个层次的图根控制，其图根点数量往往难以满足要求，需要进行二次加密。由 5.2.1 条知，图根点的点位中误差不大于图上 0.1mm，因此，二次附和图根点相对于等级控制点的点位精度，可按  $0.1 \times \sqrt{2}$  mm 估算，对地形图的精度影响不大。

3 关于图根钢尺量距导线。

1) 本条第 4 款第 2 项，对于钢尺丈量的边长，当温度、坡度，尺长三项中任何一项超限时，均应进行修正；

2) 本条第 4 款第 3、4 项的说明，参考本规范 3.3.2 条说明。

5.2.8 关于支导线边数的规定。

由于电磁波测距和钢尺量距两种方法所得边长的精度不等，故在相同精度要求的条件下，按直伸等边支导线推算端点的纵横向误差。

$$m_t = \sqrt{nm_s^2 + \lambda^2 L^2} \quad (58)$$

$$\text{或} \quad m'_t = \sqrt{n}(a + b \cdot D) \quad (59)$$

$$m_u = \frac{m_p}{\rho} \cdot L \sqrt{\frac{n+1.5}{3}} \quad (60)$$

式中  $m_l$ ——量距支导线端点的纵向中误差；  
 $m'_l$ ——测距支导线端点的纵向中误差；  
 $m_u$ ——支导线端点的横向中误差。

计算时,  $m_p$  取 20",  $m_s$  取  $\frac{S}{2 \times 3000}$ ,  $a+b \times D$  取  $10+5\text{ppm} \times D, \lambda$

取 0.00005。

则支导线的推算和取用边数见表 11。

**表 11 图根支导线边数的选取**

比例尺	支导线端点点位中误差(m)	支导线边长(m)	量距支导线边数	测距支导线边数	规范取用边数
1:500	0.05	100	3.1	3.6	3
1:1000	0.1	150	4.1	4.6	3
1:2000	0.2	250	4.8	5.4	4
1:5000	0.5	350	7.6	8.1	4

#### 5.2.9 关于极坐标法布设图根点。

图根点点位中误差按图上 0.1mm, 测角中误差按 20", 测距中误差按 20mm 计。则, 比例尺为 1:500 时, 边长可达 450m; 为 1:1000 时, 边长可达 1000m。考虑一定的精度储备和作业方便, 故极坐标法布设图根点的最大边长采用表 5.2.9-2 所列数据。

5.2.10 用交会法进行图根解析补点时, 根据理论计算分析, 当交会角在 30°~150° 之间, 交会误差较小, 交会补点的质量较高。

5.2.11 GPS-RTK 图根控制测量为本次规范修订的增加内容, 其作业半径较 GPS-RTK 测图减半, 主要是出于精度和作业方便的考虑。对图根点的两次独立测量, 主要是出于成果安全可靠的考虑, 因为该作业方法缺少必要的检核条件。同一参考站下的两次独立测量是指两个不同时段的测量。

#### (II) 图根高程控制

5.2.13 图根水准测量的技术要求, 是根据每千米高差中误差为 20mm 进行设计, 并参考历年来的实践经验制定的。

由于五等水准是因工程需要而对水准测量精度系列的补充(见本规范 4.2.1 条说明), 就应用的普遍性而言, 本条将图根水准起算点的精度, 定位于四等水准高程点。

对于水准支线的布设, 因其不能附和或闭合至高级点且精度较低, 因此, 本规范将路线长度缩短为附和路线长度的一半, 即不大于 2.5km, 并采用往返观测。

5.2.14 图根电磁波测距三角高程测量, 其闭合差与 5.2.13 条  $40\sqrt{L}$  相当, 附和路线长度, 通常也应与图根水准测量相当。

### 5.3 测绘方法与技术要求

#### (1) 全站仪测图

5.3.1 本条是对全站仪测图所用仪器和应用程序的基本规定,对电子手簿的采用未作具体要求。测图的应用程序,是指全站仪的基本功能程序,除满足测量的基本程序要求外,还应具有数据记录、存储、代码编辑、通信等功能,以满足内业数据处理和图形编辑的需要。采用常用数据格式的规定,主要是为了满足数据交换的需要。

5.3.2 本规范将全站仪测图(也称为野外数据采集)分为三种类型:即编码法、草图法和内外业一体的实时成图法。但随着全站仪外围配套设备的逐步完善,有些电子手簿、电子平板或掌上电脑可绘制基本的草图,此时草图的概念较人工绘制纸质草图已有所延伸。

5.3.3 全站仪增设测站点,主要是指采用极坐标法半测回测设的坐标点。当然,也可采用其他交会的方法增设。增设测站点的平面和高程精度,应高于地物、地形测绘的精度。支点的高程应往返观测检查。为避免出现粗差,作业时应注意对其他测站已测地物点的重复测量检查。

5.3.4 本条规定了全站仪测图测站安置和检核的基本要求,为新增内容。

5.3.5 关于全站仪测图的测距长度。

测点的观测中误差可按(61)式估算:

$$m_p = D \sqrt{\left(\frac{m_D}{D}\right)^2 + \left(\frac{m_\beta}{\rho}\right)^2} \quad (61)$$

式中  $D$ ——测点至测站的距离;

$\frac{m_D}{D}$ ——测距相对中误差,按 1/5000 综合考虑;

$m_\beta$ ——测角中误差,按 45" 计。

当测点距离为 100m,则可计算出每百米测点点位中误差为 3cm;考虑到数据采集时,觇牌棱镜的对中偏差、测站点误差以及实测时的客观条件限制等因素,取规范表 5.3.5 的限值。

5.3.6 本条是全站仪测图三种作业方法的最基本要求。无论采用何种方法,对于测点的属性、地形要素的连接关系和逻辑关系等均应在作业现场清楚记载。

本条第 4 款几何作图法是对全站仪测图法的补充。对几何作图法的测量数据可采用电子手簿、全站仪或人工白纸草图等形式记录。

5.3.8 测出界线外的目的,主要是为了地形图的拼接检查。

5.3.9 原始数据文件是十分重要的文件,应注意备份。数据编辑时,如数据记录有误,可修改测点编号、编码、排序等,但对于记录中的三维坐标、角度、距离等测量数据不能修改,应对错误数据进行检查分析,及时补测或返工重测。

#### (II) GPS-RTK 测图

5.3.10 本条所列资料,是 GPS-RTK 测图应具备的基础性资料。不仅要收集控制点在国家或地方坐标系和高程系的坐标、高程,而且还应收集相应的 WGS-84 坐标系的坐标、高程资料,以便求算转换参数或验证转换参数。

对已有转换参数的测区，应尽量收集应用。

本条将国家高程基准以外的其他高程基准称为地方高程基准。

5.3.11 由于 GPS 接收机所获得的是 WGS-84 坐标系中的空间三维直角坐标，而我们通常所使用的是国家或地方坐标及正常高系统。两套系统之间的转换，是由基准转换、平面坐标转换和高程转换构成。

#### 1 关于基准转换。

要将空间三维直角坐标转换到高斯平面，必须通过某一椭球面作为过渡。这种转换可采用三参数或七参数法实现。对于小于 80km×80km 测图范围，一般可采用三参数单点定位确定转换关系；较大测图区域宜采用七参数多点定位确定转换关系。

一般来说，地方坐标系采用平均高程面或补偿高程面作为投影面，这个投影面与区域椭球面不平行，因此，在确定区域椭球的元素和定位时，应尽可能使投影面与区域椭球面吻合。事实上，在区域椭球面确定方面存在不足，较多采用国家参考椭球参数，其实，在目前的条件下，采用国家参考椭球元素、WGS-84 椭球元素均是一种选择。

#### 2 关于平面坐标转换。

依据原有的中央子午线的经度将地方参考椭球(区域椭球)大地坐标转换到高斯平面。为了保证转换坐标的起始数据与地方平面坐标系统的一致性，可在高斯平面坐标系内将 GPS 网进行平移和旋转来实现。确定平移、旋转和缩放四参数，不应少于 4 个已知点，并采用最小二乘法求解。

#### 3 关于高程转换。

高程转换，可采用拟合高程测量的方法进行，其起算点的精度应采用图根以上的高程控制点精度。参见本规范 4.4 节的有关说明。

5.3.12 由于转换参数的质量与所用控制点的精度及分布有关，因此转换参数的使用具有区域性，仅适用于所用控制点圈定的范围及邻近区域，但其外推精度明显低于内插精度，故规定不应超越转换参数的计算所覆盖的范围。

对输入参考站点空间直角坐标的规定，是为了避免不同时期参考站点定位的 WGS-84 坐标差异对 GPS-RTK 测量造成影响。

5.3.13 有文献认为，在 15km 之内 GPS-RTK 数据处理的载波相位的整周模糊度能够得到固定解，定位精度达到厘米级。GPS 测量的高程中误差通常是平面中误差的 2 倍，且与到参考站之间的距离成正比关系。为保证工程测图的高程精度，将作业半径限定为 10km 较为适宜，即控制在短基线范围内。

5.3.15 由于 GPS-RTK 测量的浮动解成果精度极差，无法满足工程测图的要求，故规定必须采用固定解成果。

5.3.17 不同参考站作业时，要求检测一定数量的地物重合点。重合点点位较差的限差，取城镇建筑区地形测量的地物点点位中误差的值(见本规范表 5.1.5-1)；重合点高程较差的限差，取一般地区地形测量(平坦地)高程中误差的值(见本规范表 5.1.5-2)。

### (III) 平板测图

5.3.19 平板测图的概念，是指传统意义上的手工成图法，即采用经纬仪或平板仪确定方向和视距、在平板上展绘成图。常用的方法有：经纬仪配合量角器测绘法、大平板仪测绘法、经纬仪(或水准仪)配合小平板测绘法等。

5.3.20 用于绘图的聚酯薄膜，应满足一定的透明度和伸缩率等要求。故本条给出了选择聚酯薄膜时的主要技术指标。

5.3.21 图廓格网线绘制和控制点展点等误差的规定,是为了保证测图最终精度所必需的精度要求,也是展点仪、坐标仪(尺)等工具可以达到的指标。

5.3.22 由于平板测图所用仪器、工具的各项误差,将直接影响测图的最终精度,即一般地区为0.8mm,城镇建筑、工矿区为0.6mm。故,将展绘工具的误差限定在0.2mm是可行的。

5.3.23 由于解析补点的精度要低于图根点的精度,点位中误差按0.3mm估算。因此,图解交会点的误差三角形内切圆直径规定为0.5mm是适宜的,对于视距支点长度相应缩短也是必要的;对于图解补点的高程较差,适当放宽为平地基本等高距的1/5、山地基本等高距的1/3是合理的。

5.3.24 根据平板测图的最大视距长度,推算点位中误差见表12,可以看出本条所采用的限值合适的,点位中误差基本满足规范表5.1.5-1的要求。

**表 12 平板测图的最大视距长度和点位中误差**

比例尺		1 : 500		1 : 1000		1 : 2000		1 : 5000	
类别		地物	地形	地物	地形	地物	地形	地物	地形
一般地区	视距长度(m)	60	100	100	150	180	250	300	350
	点位中误差(m)	0.64	0.94	0.53	0.75	0.56	0.72	0.59	0.64
城镇建筑区	视距长度(m)	50(量距)	70	80	120	150	200	—	—
	点位中误差(m)	0.38	0.62	0.44	0.65	0.45	0.52	—	—

5.3.25 平板仪对中的偏差不应大于图上0.05mm,当采用垂球对点时,也是容易达到的。测站上校核方向线的偏差不应大于图上0.3mm,这是人眼可察觉到的图解误差的最小值。

5.3.26 根据实践经验,每幅图测出图廓外5mm是图幅接边所必须的,也是比较适宜的。

5.3.28 由于相邻两图幅接边处各自的中误差为M,则,其较差为 $\sqrt{2}M$ ,限差为 $2\sqrt{2}M$ 。

(IV) 数字地形图的编辑处理

5.3.30 近十年来,数字化成图软件发展迅速,但版本较杂,其输出结果也不尽相同,特别是在线型、图块的使用上,虽然输出纸图是一致的,但其电子版图却有许多差别,有些设计院反映,某些软件所生成的地形图使用不甚方便。如,在人机交互式绘图中往往出现点线不符、连接关系表示不明确、坎状物交叉处问题较多等。为此,规范修订对数字地形图的编辑处理给出了相关的具体要求,对数字地形图编辑处理软件的测试和使用作出了基本规定。

5.3.31 数据处理,是数字地形图绘制的重要环节。数据处理软件通常与成图软件为一体,组成数字地形图绘制系统。其基本功能是将采集的数据传输至计算机,并将不同记录格式的数据进行转换、分类、计算、编辑,为图形处理提供必要的绘图信息和数据源。

随着数字地形图的广泛应用,更加强调地形图各种属性信息的重要性。因此,地形、地物相关属性信息的编写赋值,是数字地形图编辑的一项重要内容。例如,有些数字地形图产品的等高线没有具体的高程赋值,给设计部门的应用造成一定的困难。

5.3.32 对地形图要素进行分层表示是十分必要的。基于目前现状,本规范对地形要素

的分层等属性不作统一规定。

5.3.33、5.3.34 受成图软件功能的限制,在批量生成图形时,会出现一些符号、文字注记、高程注记、线条相互交叉重叠等现象;曲线拟合时,如拟合参数选取不当,也会使曲线失真等不符合本规范第5.3.38~5.3.44条要求的情况。因此,对所生成的图形还应进行全面的校对、检查和编辑处理。

5.3.35 关于数字地形图分幅。

1 根据成图需要进行分幅裁剪时,要求检查编辑每幅图的图边数据,避免出现以下情况:

- 1) 点位(如控制点、地形点等)与注记分离;
- 2) 点状符号(如独立地物、控制点、管线等符号)被裁分;
- 3) 注记文字被裁分,出现注记不完整;
- 4) 图边线条(或文字)被意外删除等。

2 图廓及坐标格网要求采用成图软件自动绘制。当个别格网需要编辑时,应采用坐标展绘。在计算机屏幕量取的图廓及格网坐标应和理论值一致。

5.3.36 数字地形图的编辑检查,类似于平板测图中的内业自检,是计算机成图不可缺少的一个过程。

5.3.37 图形编辑完成后,要求在绘图仪上按相应比例尺输出检查图,除对图面内容进行内外业检查外,还要求检查绘图质量。这里的绘图质量检查,主要是指图廓线的绘制精度检查。

#### (V) 纸质地形图的绘制

5.3.38~5.3.46 这里是对用手工完成地形图的绘制、原图着黑、映绘、清绘与刻绘等工作,而提出的绘图质量要求。

## 5.4 纸质地形图数字化

5.4.1 纸质地形图的数字化,是将原有的纸质地形图转化为数字地形图的过程。主要用于图纸的更新、修测、建立地形图数据库等。纸质地形图的数字化的方法主要有两种,即图形扫描仪扫描数字化法和数字化仪手扶跟踪数字化法。

图形扫描仪扫描数字化法,是将原有纸质地形图扫描为栅格图(又称为数字栅格图DRG),通过矢量化后生成数字地形图(又称为数字线划图DLG)的过程。其数字化速度较快,但在扫描过程中,会出现微小变形而降低精度。

数字化仪手扶跟踪数字化法,是通过数字化仪直接在原图上进行采点并生成数字地形图(DLG)的过程。其数字化精度较高,但速度较慢。

5.4.2 图形扫描仪的分辨率通常要求不小于每厘米157点。手扶跟踪数字化仪的分辨率通常要求不小于每厘米394线,精度不低于0.127mm。

5.4.3、5.4.4 给出了数字化软件应具备的基本功能。

5.4.5 地形地物要素的图层分层和属性表示以满足用户需要为原则,同时宜兼顾建立地形图数据库的需要。在一个工程项目中,同一类地形要素的分层要求一致。

5.4.6 纸质地形图数字化后所获得的数字地形图的比例尺,要求与原图相同。也可将所获得的数字地形图缩为小比例尺的数字化图,但不能够将其放大为大比例尺数字地形图。

原图要尽可能选用经检查合格的聚酯薄膜底图。检查内容包括图面平整度、图廓方格

网精度、四周接边精度和图纸变形情况。

5.4.7 图形扫描仪扫描数字化法的图像定向(即图像纠正)和数字化仪手扶跟踪数字化法的图纸定向,是数字化作业的重要环节。

定向点应选择具有理论坐标值的点位,其数量应根据原图检查情况合理确定。定向的误差来源主要是原图的综合误差(包括扫描图像的变形)和数字化综合误差。当定向检查点与理论值的差值较大时,应分析原因并适当增加图纸定向点,分区定向。

数字化仪作业过程中和结束时,对图纸定向点的检查是十分必要的,可以有效地防止数据采集过程中因图纸(图像)移位而发生差错。

5.4.8 为了保证纸质地形图数字化的质量,本条给出了地形图要素数字化的具体规定。

5.4.9、5.4.10 图幅接边和图边数据编辑是纸质地形图数字化作业的必要环节。对于数字化了的纸质地形图,一般采用检查图与原图套合的方法进行。其误差来源考虑了图形输出误差 0.15mm;采点的点位误差 0.1mm,线状符号误差 0.2mm。故检查图与原图比较,数字化点状符号及明显地物点的平面位移中误差、线状符号的平面位移中误差分别规定为 0.2mm 和 0.3mm。

## 5.5 数字高程模型(DEM)

5.5.1 数字高程模型是大比例尺地形测量的一种新的数字图形产品。主要应用于铁路、公路、水利、电力、能源和工业与民用建筑等行业。

对工程测量数字高程模型的数据源说明如下:

1 拟生成数字高程模型的区域已经完成了数字地形图测量,则可将数字地形图的等高线数据(本规范 5.3(IV)的结果)作为数据源。

2 在未进行测量的区域,则可采用本规范 5.3(I)、5.3(II)的方法在野外直接采集作为数据源。

3 对于已有纸质地形图的地区,如果现势性很好,也可采用本规范 5.4 节纸质地形图数字化的等高线数据,作为数据源。

5.5.2 数字高程模型建立的主要技术要求:

1 数字高程模型是地形起伏形态的数字表达方式,其在比例尺、高程中误差、分幅及编号等方面要求与地形测量一致。

2 关于数字高程模型格网间距(空间分辨率),取值太小会增加数据冗余,取值太大会损失内插精度。

当用地形测量的数据源建立数字高程模型时,如地形基本等高距用  $h_d$  表示,则格网间距  $d$  可表示为:

$$d = K \times h_d \times \cot \alpha \quad (62)$$

式中  $\alpha$ ——地面倾角;

$K$ ——比例系数。

可以看出,格网间距与地形测量的比例尺、基本等高距和地面倾角等因素相关。数字高程模型的格网间距取值与地形测量地形点的最大点位间距比较见表 13。



表 13 格网点间距与地形图地形点间距比较表

比例尺		1 : 500	1 : 1000	1 : 2000	1 : 5000
常用基本等高距(m)		0.5	1	2	5
数字高程模型格网间距	实地长度(m)	2.5	2.5 或 5	5	10
	模型上长度(mm)	5	2.5 或 5	2.5	2
地形图地形点的最大点位间距	实地长度(m)	15	30	50	100
	图上长度(mm)	30	30	25	20

5.5.3 不规则三角网法构建模型,就是通过从不规则分布的离散点生成连续的三角形(面)来逼近地形表面。本条给出了采用三角网法构建数字高程模型的具体规定。

5.5.4 本条是格网法建模的具体规定。对于插值方法的选择需慎重,如果方法不当,则产生较大的误差。

5.5.5、5.5.6 这两条是对建立数字高程模型作业的基本规定和模型接边的基本要求。由于数字高程模型是地形测量的一种新产品,还需要各部门不断总结经验,使其更加完善。

5.5.7 由于建立数字高程模型的数据源分为实测数据源和通过以数字地形图产品和纸质地形图数字化作为数据源两类,而实测数据源并没有经过地形图的成图过程,故本条分别给出了检查的要求。

## 5.6 一般地区地形测图

5.6.2 对建(构)筑物轮廓凹凸较小的部分,可视为一直线看待,并用直线连接表示,主要是基于测图工作量和设计部门使用方便的考虑。

5.6.3 对于一些独立性地物,如水塔、烟囱、杆塔,在图上比较明显、重要而又不能按比例尺表示其外廓形状时,要求准确表示其定位点或定位线位置。

5.6.4 对于密集的线路,按选择要点的原则进行测绘。其目的是在满足用户需要的基础上,使图纸负载合理,清晰易读。

5.6.5 对于 1:2000、1:5000 比例尺地形图交通及附属设施的测绘,不可能像 1:1000 或 1:500 地形测图那样详细,因此可适当舍去车站范围内的次要附属设施,以突出交通线路为主要目标。

5.6.6 由于渠和塘的顶部有时难以区分出明显的界线,因此应选择测出其顶部的适当位置,以不对渠、塘的容积大小产生疑义为原则。

5.6.7 其他地貌是指山洞、独立石、土堆、坑穴等。

5.6.9 法定名称是指各级主管机关颁布的名称。名称的注记不得自行命名。

## 5.7 城镇建筑区地形测图

5.7.1 对于城镇建筑区 1:500 比例尺的地形测量,日前较多采用全站仪测图,故将其作为首选方法。当采用平板测图时,应注意:测站至主要建(构)筑物的距离宜使用钢尺或皮尺等工具丈量,不能采用视距测量。

5.7.3 对于街区凸凹部分的取舍,本规范没有给出具体规定,是因为如果规定街区或建

筑区凹凸部分大于 0.5m 时应实测, 则测绘内容太多。如果按照图上大于 0.5mm 的应施测表示, 则城镇建筑区 1:500 测图, 实地仅有 25cm, 统一规定起来比较困难。所以作业时, 要求应根据用图的需要和实际情况确定。

5.7.4 高程点的注记位置和间距要求, 主要是根据用户需要确定的。

5.7.6 由于小城镇规划设计和其他设计对地形图的要求有别于大、中城市, 故规范对此作了放宽处理。

## 5.8 工矿区现状图测量

5.8.2 随着全站仪的普及应用, 细部坐标测量已十分方便快捷, 按表 5.8.2 进行细部测量, 通常可满足工矿区现状图测量的需要。数字地形图已成为测绘部门的主要产品, 对细部测量的要求是否简化还须进一步调查总结。

5.8.3 关于细部坐标和细部高程测量的相关说明如下:

1 长期实践证明, 采用全站仪或经纬仪加电磁波测距仪施测细部点的坐标和高程, 是完全可以满足细部点精度要求的。

2 反算距离与检核距离较差的限差, 是根据以往经纬仪和钢尺量距施测细部坐标的统计资料确定的。反算距离与检核距离较差的大小, 除与细部坐标点相对于邻近图根点的点位中误差有关外, 还与施测细部点的两图根点之相对点位误差以及检核误差有关。随着全站仪的普及应用, 满足限差要求不成问题。

3 随着数字地形图在各行业的广泛应用, 对地物属性的综合体现, 显得尤为重要。故本款新增了对点或地物属性的要求。

5.8.4 工矿区现状图中的其他地形、地貌, 是指测区内的普通或简易建(构)筑物及一般地形、地貌。

## 5.9 水域地形测量

5.9.1 采用 GPS 测量技术对测深点进行定位, 已得到广泛的应用, 目前的发展已相对成熟, 本次修订将其初次引入。

回声测深仪包括单波速测深仪和多波速测深仪, 二者的基本技术要求相同。

5.9.2 由于测深的相关工具和仪器所适应的深度范围分别为, 测深杆 0~4m, 测深锤 0~20m; 测深仪 1m 以上。而测深杆测深在 0~4m 范围内, 其较差为 0.2~0.3m; 测深锤测深, 在流速不大, 水深小于 20m 的情况下, 其较差为 0.3~0.5m; 测深仪测深, 在电压、转速正常情况下, 测深精度为水深的 1%~2%。据此估算出测深深度中误差, 如表 5.9.2。相关行业规范的指标, 与其基本相符。

5.9.4 水上作业本身就具有一定的危险性, 而在水下环境不明的区域进行作业时, 须对潜在的危险有所把握, 并作好安全应急措施。

5.9.5 水尺设置的原则: 要使所设立的水尺对水位变化的范围能做到有效的控制, 且相邻水尺的控制范围要有适当的重叠, 水位观测资料要能充分反映全测区水位的变化。所以, 当水尺的控制范围不能重叠时, 应增设水尺。

5.9.6 为了与水深测量精度相匹配, 并略高于其精度, 因此对于水尺零点高程的联测, 要求不低于图根水准测量精度的规定是适宜的。

5.9.7 强调使用模拟记录的目的,是为了及时发现测深粗差或减少测深粗差的影响。对测深仪作业规定说明如下:

1 对于工作时电压与额定电压及实际转速与规定转速之差的变动范围,这里仅作了一般性规定。作业时,还应以仪器说明书(鉴定书)为依据,适当调整。

2 换能器安装位置的规定,主要是要求尽量避免因船体运动(摇晃)而产生的干扰。船首附近受水流冲击影响较大,也容易在换能器底部产生气泡。故将换能器安装在距船头  $1/3 \sim 1/2$  船长朴县比特会活的。

3 对于坡度变化较大的水下地形,如果定位中心与换能器中心偏移较大将导致所测的水深图失真,影响成图质量,因此必须进行偏心改正。

4 根据实践经验及有关资料,测船因风浪造成的摇动大小,取决于风浪的强弱及测船的抗风性能,而测深仪记录纸上回声线的起伏变化可反映出其对测深的影响。当起伏变化不大时,风浪对测深精度影响不大,可正常作业。如记录纸上出现有  $0.4 \sim 0.5\text{m}$  的锯齿形变化时,实际水面浪高一般将超出其值  $1 \sim 2$  倍,此时船身大幅度摇动,直接造成换能器入水深度变化较大,引起测深误差较大。按海上和内河船舶的抗风能力,规定了内陆水域和海域不同的回声线波形起伏限值。

5.9.11 要求根据水域地形图的精度、无线电定位精度的预估和测区范围,合理配置岸台数量及位置。

5.9.12 GPS 测深点定位的主要技术要求:

1 技术要求主要是基于本规范第3章和本章5.3节的内容,并参考现行国家标准《海道测量规范》GB 12327、《水运工程测量规范》JTJ 203 等的有关规定而提出的,着重考虑了水深测量实际需要及目前GPS接收机的发展现状。

2 在控制点上对流动GPS接收机进行检验和比对时间的长短,以能判断GPS接收机可稳定接收数据并能测出(或解算出)坐标为原则。

3 由于GPS接收机与测深仪是两种类型的仪器,即GPS接收机用于点位测量,测深仪用于水深测量。两种仪器采集到的数据进入计算机时,必须保持同步。

5.9.13 由于GPS-RTK定位技术能实时获得测深仪换能器底部的三维坐标数据,波浪的上下波动对其高程数据影响不大,减去水深即可获得水底坐标高程数据。而船体的前后起伏或左右摆动对其垂直方向的测量数据有一定影响。因此,作业时要注意控制船体的平稳。

5.9.14 由于受多种因素的影响,对20m以下的水深测量,取不同深度测点深度中误差平均值的  $2\sqrt{2}$  倍,即为  $0.4\text{m}$ ,作为比对较差的限值指标;对大于20m的水深测量,将前述  $0.4\text{m}$  的限值按20m水深折合成百分比误差,即为  $0.02 \times H(\text{m})$ 。本条为修订新增内容。

## 5.10 地形图的修测与编绘

### (I) 地形图的修测

5.10.1~5.10.4 地形图的修测,是为了满足用户对地形图现势性的需要。作业时,应根据地形(地物、地貌)的变化情况和用户的要求,确定测区范围、制定测量方案。这里给出了地形图修测的具体规定。

### (II) 地形图的编绘

5.10.5~5.10.7 编绘地形图主要是基于经济合理的考虑,将不同时期、不同比例尺

的专业图和综合图进行统一编绘，生成新的满足用户需求的产品。这里给出了地形图编绘的原则性规定。

## 6 线路测量

### 6.1 一般规定

6.1.1 本章是各种线路工程测量的通用性技术要求，可满足线路工程选线、定线和施工各阶段的需要。

6.1.3 规范修订增加了 GPS 测量方法，这种方法方便、快捷且能有效保证线路测量的精度。

6.1.5 对于控制点是否埋设标石，不做具体规定，可根据实际需要确定。这是因为如果初测和定测间隔时间较长，就应考虑埋设标石。如果初测和定测一并进行，则有的控制点可不埋设标石。在人烟稀少地区，即使初测和定测间隔时间较长，也可不埋设标石。反之，则应考虑控制点位的长期保存的问题。

6.1.6 线路测量的带状地形图，主要用于方案比较和纸上定线；工点地形图，主要用于站场、隧道口、桥涵、泵站、取水构筑物、杆塔基础等设计；纵横断面图，主要用于竖向设计和土方量计算。

对带状地形图和工点地形图的施测，采用何种比例尺，应根据所需精度、幅面长度、图面负荷(含地形、地貌及设计占用图幅的复杂程度)、经济合理等因素，综合考虑选用。

6.1.7~6.1.10 其是各种线路测量的共性要求，也是作业时都应满足的基本要求。

### 6.2 铁路、公路测量

6.2.1 考虑到所在的地区、线路位置要求同国家点附合有一定的困难，最弱点点位中误差可按满足 1/1000(或 1/2000)比例尺测图的需要，故附合导线的长度在 3.3 节规定的基础上放宽一倍。

6.2.2 关于铁路、二级及以下等级公路的平面控制测量：

1 导线测量是铁路、公路线路测量的常用方法。为了使导线能得到可靠的检核和防止粗差，故提出联测要求。当导线联测有困难时，应预先用 GPS 测量方法进行控制点加密。

2 表 6.2.2 中导线测量主要技术要求的相关指标，较《93 规范》而言，作了适当的调整和完善。去掉了很少采用的真北观测方法和限差，测角中误差采用三级导线和图根导线的指标值。

根据实践和理论分析，为了减小导线的横向误差，应尽量减少转折角的个数，导线边则宜长些。但考虑到定线和地形测图的需要，导线平均边长限定在 400~600m 较为适宜。

6.2.3 关于铁路、二级及以下公路的高程控制测量。

根据本规范 4.2.1 条规定五等的每千米全中误差为 15mm。而线路端点高程中误差要满足 1/2000 比例尺测图需要，取基本等高距的 1/20，即  $m_h=10\text{cm}$ 。由中误差公式  $m_h=$

$Mw\sqrt{L}$  计算可得  $L=44\text{km}$ 。为了留有一定的储备精度，并与平面控制的联测距离相协调，故规定水准路线应每隔 30km 与高等级水准点联测一次。

6.2.4 定测放线测量的技术要求：

1 由于定测与初测阶段有一定的时间间隔，对定测时所收集的控制点成果必须作相应

的检测，确保定、初测成果的一致性。检测的精度要求与初测一致，即要求采用五等水准的精度。

2 极坐标法和 GPS-RTK 法定线，是目前较常用的方法。

3 对于交点的水平角观测，根据铁道部门的实践经验，确定正交点点位，有时会遇到各种障碍，直接设置仪器会比较困难，通常采用副交点观测代替。为防止误差累积，故规定副交点观测 2 测回。

4 铁路、一级及以上公路的测量限差相当于图根导线的指标，而二级及以下公路的限差比图根导线的指标还低一级，是容易达到的。

6.2.5 定测中线桩位测量的技术要求：

1 相关的中线桩，都是线路中线控制的必要桩位。

2 本款综合了铁路、公路行业对线路中线桩的间距要求。

3 对中线桩位测量的直线和曲线部分的限差，分别列表。其限差分为两档，即铁路、一级及以上公路列为一档，二级及以下公路列为另一档。

规范表 6.2.5-1 和表 6.2.5-2 中的相关精度指标，主要是基于传统的曲线测设方法制定的。此次修订仍采用这些精度指标，对于全站仪测设曲线也是很容易达到的。

传统方法进行曲线测设的纵向闭合差，主要由总偏角的测角误差、切线和弦长的丈量误差所构成，通常，总偏角的测角中误差将使计算的各项曲线要素产生同向误差，这种误差在曲线测设中互相抵消，切线和弦长丈量时的系统误差在纵向闭合差中影响甚微，偶然误差是影响纵向闭合差的主要因素。

4 断链桩应设在线路的直线段，本次修订突出这一要求。当然按作业习惯也可设立在直线上的百米桩或 20m 整倍数的桩上，本规范不做严格要求。

5 中线桩位高程测量的限差，是按下式计算：

$$W = \pm 2\sqrt{m_{起}^2 + m_{测}^2} \cdot \sqrt{L} \quad (63)$$

当起算点中误差  $m_{起}$  取用 15mm(五等水准)，测量中误差  $m_{测}$  取用 20mm(图根水准)时，即有  $50\sqrt{L}$ 。

6.2.6 横断面测量限差公式，是依据误差理论统计出的实用表达式。

6.2.7 为保证线路工程质量，要求在施工前进行中线桩复测，并将复测数据与原测成果进行比较，改正超限的桩位，确保所有施工中线桩位置的准确性。

### 6.3 架空索道测量

6.3.1 随着测绘仪器设备的不断更新与发展，全站仪与 GPS 接收机已成为较常用的仪器装备，这里将其列为首选。当然，对精度要求不高的架空索道测量也可以选择其他测量设备。

6.3.2 按索道设计对施工要求，一般索道相邻支架间的偏角不许超过  $\pm 30''$ ；支架间距误差不超过架间距的  $1/500$ 。由此确定了架空索道导线测量的基本精度指标。

6.3.3 增加方向点主要是为了满足施工需要和通视要求。起点到转角点或转角点间距离大于 1km 时，方向点偏离直线不应超过  $180^\circ \pm 20^\circ$  的规定，较设计要求的  $\pm 30''$ （见 6.3.2

条说明)有所提高,这主要是出于对载人索道和大型运输索道安全的考虑。

6.3.4 根据架空索道施工安装时,架顶、索底标高误差通常不超过 $1/1000$ 架间距的要求,若测量限差采用测高误差与距离之比不低于 $1/2000$ 考虑。则,图根水准和图根电磁波测距三角高程测量方法均可满足其对高程的精度要求。

6.3.5 对于架空索道的纵断面测量,保留了《93规范》的基本指标,具体施测方法可根据现有条件选择。由于架空索道的杆塔通常设置在山脊、山顶部位,而在山谷、沟底设置的可能性小,故要求在山脊、山顶的断面点要密些,在山谷、沟底,可适当简化。

6.3.6 为了保证高程精度和提高杆塔位置设计的准确性,要求在线路走向与等高线平行的陡峭地段,根据需要加测横断面。

## 6.4 自流和压力管线测量

6.4.1 关于自流和压力管线平面控制测量。

1 管线平面控制测量的精度,对一般自流管线,根据多年来的实践经验,其纵向误差达到 $1/500$ ,就能满足设计要求,故测量精度提高一倍,规定为 $1/1000$ ;压力管线设计要求稍高,规定为 $1/2000$ 。

2 修订增加了GPS-RTK定位的方法,给出了对控制点的布设要求。成对布设GPS点且要求互相通视的目的,是为了GPS-RTK的作业检核,也是为了后续使用其他常规仪器作业的考虑;成对布设GPS点的数量,可根据工程需要确定。如后续作业使用GPS-RTK定位方法,则要求每隔10km布设一个控制点,作为GPS-RTK参考站;GPS-RTK作业的检核,可采用同一参考站或不同参考站下的两次独立测量进行。

3 长距离管线的导线测量的主要技术指标,是根据管线平面控制测量的精度(本条说明1款)要求进行了细化。并参照铁路、公路对线路控制的规定,增加了每隔30km附合一次的要求。

6.4.2 关于自流和压力管线高程控制测量。

1 管线高程控制测量的精度,对压力管线,采用图根水准可满足精度要求;自流管线对高程的精度要求稍高些,规定采用五等水准测量。

2 水准测量和电磁波测距三角高程测量是五等和图根高程控制测量的基本作业方法。为了和平面控制测量相一致,规定附合路线长度为30km。

3 GPS拟合高程测量的精度,可满足自流和压力管线的要求。

6.4.3 本条综合了长距离输水、输气、输油等管线的中线测量要求,并结合长期的实践经验给出了相关技术指标。就目前的测量设备水平而言,该规定是容易达到的。

6.4.4 本条给出了管线断面测量的具体要求。地形变化处是断面的特征点,因而要求加测断面点。

## 6.5 架空送电线路测量

6.5.1 架空送电线路的选线,是根据不同的电压等级和不同的地段,在各种不同的比例尺地形图上进行方案设计(一般为 $1:5万\sim 1:1万$ ),并经相关部门批准,才能进行实地选线。对线路通过协议区和相关地物比较密集的地段,为了保证线路的安全,要求进行必要的联测和相关地物、地貌测量。

6. 5. 2 关于架空送电线路的定线测量说明如下:

1 对于方向点偏离直线的精度, 根据一般设计要求, 杆塔偏离直线相差  $3' \sim 4'$  时, 所引起的垂直于线路方向的水平负荷、放电间隙的改变及绝缘子串的歪斜程度是允许的。从施工工艺来看, 当偏离  $1'$  时, 相邻杆塔的绝缘子串的歪斜是用肉眼观察不出来的。取其较高要求, 方向点偏离直线不应超过  $1'$ 。

2 经综合试验分析, 正倒镜分中法延伸直线, 其精度受仪器对中误差、置平误差、目标偏斜误差和照准误差等的影响。采用规范规定的指标, 基本上能满足定线误差不超过  $180^\circ \pm 1'$  的精度要求。但在前视过长或后视过短时, 则应从严掌握。

3 对于间接定线, 根据间接定线的方向偏差不大于  $1'$  的要求,

$$\text{则} \quad m_U = \frac{L \times 60''}{2\rho} \quad (64)$$

取桩间距为 300m, 有  $m_U = 0.043m$ 。

根据电力部门的试验论证, 当采用四边形时, 量距精度估算公式为:

$$m_L = \frac{1}{2} \sqrt{m_U^2 + m_A^2} \quad (65)$$

式中  $m_A$  ——量距边起始点的横向误差, 取值为 0.016m。

将  $m_U$  和  $m_A$  数值代入(65)式, 得  $m_L = 0.02m$ 。

由不同丈量距离算得的相对中误差列于表 14。可以看出, 当采用钢尺量距时, 相对中误差大于  $1/4000$  时, 就需采取必要的量距措施, 才能达到精度要求。

表 14 不同距离算得的相对中误差

L(m)	20	40	60	80	100
$m_L/L$	1/1000	1/2000	1/3000	1/4000	1/5000

根据试验证明, 当丈量长度小于 20m 时, 求得的延伸直线也很难满足精度要求。

因此, 规范规定丈量长度大于 80m 或丈量长度小于 20m 时, 应适当提高测量精度。

4 定线桩之间距离测量的相对误差, 是根据 500kV 架空送电线路确定的裕度值不大于 1m 的规定, 并在各项误差概略分析的基础上推算的。对于大档距, 要求采用电磁波测距, 其测距精度为  $1/D$  (D 为档距, 单位为 m), 即实地档距中误差为 1m。

6. 5. 3 断面测量的技术要求:

1 断面测量的精度要求是和定线桩之间的距离和高差测量精度相匹配的。

2 断面点的选取, 直接与设计排位有关。设计排位, 与送电导线弧垂变化的对地面安全距离、杆塔类型及地形、地物的变化特征等因素有关。

对于山区送电线路, 杆塔位通常立在山头制高点或附近位置, 要求不应少于 3 个断面点以反映地形变化; 送电导线的最大弧垂处, 如对应地形为深凹山谷, 断面点可少测或不测。

3 在送电导线对地安全距离的危险地段或在离杆塔位  $1/4$  档距内地形高差变化较大



的区段，由于送电导线轨迹对地切线变化较大，则要求加测断面点。

4 对于送电导线排列较宽的线路，边线断面施测的位置，由设计人员确定。通常，当送电线路与所通过的缓坡、梯田、沟渠、堤坝交叉角较小时，如边线对应中线高出 0.5m 以上的地形、地物，要求施测边线断面。

5 由于线路施工后，其走廊内植被将保持，因此应在断面测量的平面图上注明植被名称、高度及界限。线路交叉跨越的相对关系也应在图上绘出。

6.5.4 根据现行国家标准《110~500kV 架空送电线路施工及验收规范》GB 50233 中的相关规定，以相邻直线桩为基准，其横线路方向偏差不大于 50mm。定位时若跳桩或远距离定杆(塔)位，按直线精度要求，满足不了上述规定，故本条要求在就近桩位测定杆(塔)位置。

6.5.5 在杆(塔)位排定后，对于送电导线排列较宽的线路，当对地构成危险时，不仅要测中线与被交叉跨(穿)越物的位置和高程，还要施测边线与被交叉跨(穿)越物的位置和高程。

由于送电导线的风偏摆动，可能对地面安全构成威胁，故规范要求施测风偏横断面或风偏危险点。

6.5.7 10kV 以下的架空送电线路一般为单杆，距地面较近，送电导线横向跨度也较小。测量时，其技术要求可适当放宽。对于 500kV 及以上电压等级的架空送电线路，由于投资大，为了降低工程造价，选择最优路径方案，建设单位一般要求采用数字摄影及 GPS 测量等技术。

## 7 地下管线测量

### 7.1 一般规定

7.1.1 本条确定地下管线测量的适用范围。其中调查的含义，是指在收集已有管线资料的基础上，采用对明显管线点实地调查、隐蔽管线点探查、疑难管线点位开挖等方法，查明地下管线的相对关系及相关属性，并将管线特征点标示在地面上的过程。测绘的含义，是指对已查明标示出的地下管线点及附属设施进行测量，并编绘综合、专业地下管线图的过程。地下管线测量，是调查和测绘全过程的统称。地下管线信息系统，是在地下管线测量的基础上建立的一个集基础资料、应用、管理于一体的综合信息系统。

地下管线测量为规范修订新增加的内容。

7.1.2 地下管线分为地下管道和地下电缆两类，不包括地下人防巷道。地下管道有给水、排水、燃气、热力和工业管道，其中排水管道还可分为雨水、污水及雨污合流管道；工业管道主要包括油管、化工管、通风管、压缩空气、氧气、氮气、氯气和二氧化碳等管道；地下电缆有电力和电信，其中电信包括电话、广播、有线电视和各种光缆等。

7.1.3 地下管线测量成果作为规划、建设、管理部门的重要资料，是与其他已有基础资料结合应用的，因此坐标系统和高程基准应与原有主要基础资料保持一致，其控制测量作业方法与本规范3、4章相同。

7.1.4 地下管线测量的成图比例尺，主要是基于地下管线测量是在相应比例尺地形图基础上附加更多的内容和信息，所以管线图的比例尺是按该地区地形图最大比例尺确定。对于道路与建筑物密集的建成区，直接选用1/500比例尺。对于长距离专用管线，在满足变更、维护与安全运营需要的基础上兼顾整体性，适当放小比例尺至1/2000~1/5000。

7.1.5 地下管线图的测绘精度，与城镇建筑区、工矿区地形图图上地物点相对于邻近图根点的点位中误差不大于0.6mm的要求相一致(见本规范5.1.5条1款)。

7.1.6 对原有地下管线资料的收集整理是很重要的环节。从地下管线测量工程实践来看，首先是现状调绘。即，将已有地下管线情况根据竣工资料、设计图纸或其他变更维修资料标示在已有的大比例尺地形图上，作为野外实际调查的参考和有关属性说明的依据，减少实地作业的盲目性。对部分埋设年代早或资料不全的管线，甚至可采取请当时参与设计、施工或其他熟悉情况的人指导，将管线大致位置标注在图上。这些做法均会有效提高实际调查的效率。

7.1.7 本条对下井调查与管线开挖提出安全性要求，实际作业人员必须时刻提高安全防范意识。

### 7.2 地下管线调查

7.2.1 地下管线调查的方法主要包括，实地踏勘、仪器探查和疑难点位开挖等方法。对明显管线点如各种窨井、阀门井、消防栓等一系列的附属设施，可以进行实地开井核查和量测；对隐蔽管线点如埋设在地下的各种管道、电缆等，采用探测仪器进行搜索定位和定深；对用探测仪器无法查清的隐蔽管线段，可以采用开挖的方法查明。

7.2.2 由于目前普遍使用的管线探测仪器多是以电磁场原理为基础设计的，埋深越大探

测误差越大。实际作业时，不同地段信号干扰因素及施测人员的操作熟练程度也影响探查的精度，所以对其精度过细的划分意义不大。探查的精度公式是以仪器的基本精度指标为依据，结合长期的实践经验确定的。

7.2.3 关于管线点设置的要求。通常对所有的明显管线特征部位，都要求设点；对隐蔽管线点，要以明显标识为原则；在标明所有特征点基础上，对直线段适当加测管线点，对曲线段加密增设管线点，以能用管线点拟合出来的走向与实际管线线路相符合为原则。

7.2.4 地下管线调查需查明的内容和取舍标准，是以满足多数用户对地下管线图的使用要求为基础，以既能把握主体管线的来龙去脉，又能剔除次要管线对管线总体走向与连接关系的干扰为原则确定的。并要求做到经济、合理、实用。具体作业时，对管线的最终取舍，应结合管线测量项目的性质并根据不同工程规模、特点、管线疏密程度等，以满足委托方要求为准。

7.2.5 管线测量的目的是为管线的使用、规划和建设服务的，其相关的建(构)筑物和附属设施段是管线维护、扩展、变更的主要部位，故要求查明。

7.2.6 隐蔽管线探查的技术要求：

1 由于探查仪器的类型与探查方法较多，操作程序也不尽相同。为保证探查的有效精度，故要求作业人员应严格执行所使用仪器的操作规定。

2 由于地区差异、探测人员的操作习惯与作业经验，都会引起系统性探查误差。故要求在作业区明显管线点上进行探查结果的比对，以确定探查的有效方法和仪器的修正参数。

3 由于探查技术发展与探查设备性能的局限性，如在管线埋设过深、密集且纵横交错、信号受干扰较大等部位会出现很难核实管线点的现象，对此要求采用开挖的方法进行验证。

4 为保证探查成果精度与质量，采用重复探查和开挖验证的方法对隐蔽管线点的探查成果进行质量检验。

对于开挖验证方法的采用，尚存在争议。一种意见认为，既然无损伤探查技术已经成熟，通过重复探查并进行精度统计基本能反映管线探查的精度，若再于明显管线点附近进行探查验证后就无需进行开挖验证。另一种意见认为，探查仪器精度和稳定性在不断提高，对管线走向明显不存在疑难的部位，可以不进行开挖验证；但对存在疑难点的部位必须进行开挖验证。

### 7.3 地下管线施测

7.3.2 对于明显管线点，要求按主要建(构)筑物细部坐标点的测量精度施测(见本规范表5.1.5-3)，对于隐蔽管线探查点，采用该精度也不会造成探查精度的损失。

7.3.4 本条规定了管线施测的基本方法，其中GPS-RTK法是管线点测量的新方法。管线点调查编号与测量点号的相一致或对应，是防止管线探查成果出现粗差的有效措施。

### 7.4 地下管线图绘制

7.4.1 对于一般地下管线测量项目，要求绘制综合管线图。即，将各种专业管线与沿管线两侧的主要建(构)筑物等表示在同一张图上。对于密集的管线线路或工程需要时，要求分专业绘制管线图。即，将不同的专业管线和沿管线两侧的建(构)筑物等分别绘制在不同的专业管线图上。

7.4.2 一般工程项目的分幅与编号，通常要求与原有地形图一致，即采用本规范 5.1.6 条的规定；单一的管线测量项目，通常是以表示管线的连续性为主，也可采用现行设计图幅。

7.4.3 本条要求对地下管线图的图式和要素分类代码，首先采用现行国家标准，对不足部分，可采用相关专业的行业规定或惯用符号补充表示，并在项目技术报告中予以说明。

7.4.5 综合管线图要求分层分色表示，主要是基于成图的需要和用户使用方便。

7.4.6 纸质管线图绘制技术要求的提出，是考虑到纸质管线图尚在应用，其应用现状与纸质地形图相似。

## 7.5 地下管线信息系统

7.5.1 地下管线信息系统，是工程测量在信息管理领域的延伸。近年来，此类项目在国内已逐步展开。本次修订将其纳入，并给出了一些原则性的规定，有待在今后的工程实践中进一步总结和完善。

本章所指的地下管线信息系统，是基于数字地下管线图和相应的管线属性数据成果，建立的一种区域性或专业性的独立系统。对已具有信息管理系统的行业或区域，可将本系统作为完整的子系统纳入或链接到其信息库。

7.5.2、7.5.3 地下管线信息系统的建立，只能是一个基础的或基本的框架，其应用领域将随着用户认识水平的不断提高和需求的不断增加，系统的服务功能还需要进一步的扩展，如，管理方案和事故处理方案的制定，标准管网设备库和管线辅助设施的管理等。

7.5.4 为了使地下管线信息系统能够与其他信息管理系统相兼容，故应该使用统一的标准编码与标识。对不足部分，应根据其编码规则结合行业的特点进行扩展和补充。

7.5.5 只有对地下管线信息系统进行不断的维护和更新，才能保持其现势性，也才能为用户提供更精良的信息服务。

7.5.6 确保系统和数据安全，是系统的软、硬件进行更新或升级的前提条件。

## 8 施工测量

### 8.1 一般规定

- 8.1.1 本条是施工测量的适用范围，其中桥梁和隧道施工测量为新增内容。
- 8.1.3 施工控制网通常分为场区控制网和建筑物施工控制网，后者是在前者或勘察阶段的控制网基础上建立起来的。对于规模较小的单体项目或当项目间无刚性联接时，可根据实际情况，减少施工控制网的布网层次，直接布设建筑物施工控制网。
- 8.1.4 对勘察阶段控制网的充分利用，主要是基于全局和经济的考虑。投影到主施工高程面的要求，主要是为了施工时对已知坐标和边长使用方便。
- 8.1.5 新建的场区施工控制网不同于原有控制网下的加密网，其性质是自由网。这里所谓的自由网，主要是指控制网的平差计算要独立进行，不受上级控制网或起始数据的影响。亦即，坐标系统是一致的或延续的，但其精度或自身精度是独立的。

要求利用原控制网的点组对新建的场区施工控制网进行定位。点组定位的含义，是指定位后各点剩余误差的平方和最小。小规模场区控制网，可简化定位。

工程项目的施工区一般较小，为避免施工控制网的长度变形对施工放样的影响，可将观测边长归算到测区的主施工高程面上，没有必要进行高斯投影。

### 8.2 场区控制测量

#### (1) 场区平面控制网

- 8.2.2 场区控制网的分级布设，不是逐级控制或加密的意思。即，一级和二级的关系只有精度的高低之分，没有先后之分。具体作业时，要根据工程规模和工程需要选择合适的精度等级。

为使新建的场区控制网与勘察阶段的控制网相协调，故本条规定场区控制网相对于勘察阶段控制点的定位精度，不应大于 5cm。

- 8.2.3 控制网点位作为施工定位的依据，将在一定的时期内使用，只有这些点位标志完好无损，才能确保定位测量的正确性。标石的埋设深度，应考虑埋至比较坚实的原状土或冻土层下。由于埋设在设计回填范围内的控制点将无法保留，所以要求标石的埋设依场地设计标高确定。

- 8.2.4 关于建筑方格网的建立说明如下：

1 由于一般性建筑物定位的点位中误差  $m_{\text{点}} \leq 10\text{mm}$ ，而点位误差则受场区控制点的起算误差和放样误差的共同影响，即：

$$m_{\text{点}}^2 = m_{\text{控}}^2 + m_{\text{放}}^2 \quad (66)$$

规定放样中误差  $m_{\text{放}}$  为 6mm，则  $m_{\text{控}} = 8\text{mm}$

若 
$$m_{\text{控}}^2 = m_{\text{s}}^2 + \frac{m_{\text{p}}^2}{\rho^2} S^2 \quad (67)$$

在边角误差等影响下有：
$$m_{\text{控}}^2 = 2m_s^2 \quad (68)$$

或 
$$m_{\text{控}}^2 = 2 \frac{m_{\beta}^2}{\rho^2} S^2 \quad (69)$$

则 
$$m_s = m_{\text{控}} / \sqrt{2} = 5.66 \text{mm}$$

控制点间的平均距离为 200m, 则, 测距相对中误差为:

$$m_s/S = 5.66/200000 = 1/35400, \text{取 } m_s/S = 1/30000$$

由(69)式, 有 
$$m_{\beta} = \frac{m_{\text{控}} \rho}{\sqrt{2} S} \quad (70)$$

则 
$$m_{\beta} = 5.8'', \text{取 } m_{\beta} = 5''$$

基于以上估算, 确定了一级方格网的基本指标, 二级方格网的基本指标是在此基础上, 作适当调整确定的。

2 布网法是目前较普遍采用的敷设建筑方格网的方法。其特点是一次整体布网, 经统一平差后求得各点的坐标最或是值, 然后改正至设计坐标位置。规模较大的网, 增测对角线有利于提高网的强度和加强检核。

轴线法的特点, 是先测设控制轴线(相当于较高级别的施工控制), 再将方格网分割成几个大矩形。规范规定轴交角的观测精度为  $2.5''$ , 其目的是为了减小整个网形的扭曲。

3 方格网水平角观测相对勘察阶段的控制网, 其测回数略有增加, 观测限差提高一个级别。

4 为了确保点位归化的正确性, 要求对方格网的角度和边长进行复测检查。复测检查的偏差限值, 分别取其相应等级的测角中误差和边长中误差的  $\sqrt{2}$  倍。

8.2.5 基于施工项目对场区控制网的要求和方格网的基本精度指标, 从保证相邻最弱点精度出发, 规范给出了场区导线网的基本要求, 其主要指标和本规范 3.3 节要求是一致的。

8.2.6 三角形网的技术指标, 是基于相邻最弱点的点位中误差为 10mm(施工要求)提出的。以二级三角形网为例, 其边长为 200m, 最弱边长相对中误差为  $1/20000$ 。根据(70)式, 其测角中误差为:

$$m_{\beta} = \frac{m_{\text{点}} \rho}{\sqrt{2} S} = \frac{10 \times 206265}{\sqrt{2} \times 200000} \approx 8''$$

8.2.7 GPS 场区控制网边长和边长相对中误差指标与三角形网相同。但对边长较短的控制网, 应注意观测方法, 否则相对精度难以满足要求。

#### (II) 场区高程控制网

8.2.10 在通常的施工放样中, 要求工业场地和城镇拟建区场地平整、建筑物基坑、排水沟、下水管道等的竖向相对误差不应大于  $\pm 10\text{mm}$ 。因此, 要求场区的高程控制网不低于三等水准测量精度。

### 8.3 工业与民用建筑施工测量

#### (I) 建筑物施工控制网

8.3.2 建筑物施工平面控制网是建筑物施工放样的基本控制。其主要技术指标应依据建筑设计的施工限差, 建筑物的分布、结构、高度和机械设备传动的连接方式、生产工艺的连续程度等情况推算出测设精度指标。

建筑限差, 是施工点位相对纵横轴线偏离值的限值。在现行国家标准《建筑工程施工质量验收统一标准》GB 50300 及各专业工程施工质量验收规范 GB 50202~GB 50209 等规范中, 对建筑施工限差, 均作了明确的规定。其中, 对地脚螺栓中心线允许偏差 $\Delta_{限} = \pm 5\text{mm}$ 的精度要求最高。故, 建筑物(或工业厂房)控制网的精度按此限差进行推算。

取限差的 1/2 作为地脚螺栓纵向和横向位移的中误差  $m$  为 2.5mm。

$$\text{则} \quad m^2 = m_{控}^2 + m_{放}^2 + m_{安}^2 \quad (71)$$

按现行国家标准《混凝土结构施工及验收规范》GB 50204 第 4.2.6 条规定, 预埋地脚螺栓的安装允许偏差 $\Delta_{安} = \pm 2\text{mm}$ (对定位线而言), 取限差的 1/2 作为地脚螺栓安装中误差  $m_{安} = 1\text{mm}$ 。

通常取定位线放样中误差  $m_{放} = 1.5\text{mm}$ , 则可根据(71)式推导出控制线(两相对控制点的连线)的中误差  $m_{控} = 1.73\text{mm}$ 。

若控制线纵向误差(相邻两列线间的长度误差)和横向误差(相邻两行线间的偏移误差)都应等于或小于控制线的测量误差, 即:

$$m_{纵} = m_{横} \leq m_{控} \quad (72)$$

就工业厂房而论, 其特点是: 行线之间的间距一般为 6~24m, 列线间距为 18~48m, 列线跨距大于行线跨距。若列线跨数多, 其控制线就长, 建筑物控制的精度就应高。

(72)式是 1 个列线跨数(单跨)的情形。当列线跨数为  $n$  时,

有:

$$m_{S_i} = m_{纵} \times \sqrt{n} \quad (73)$$

则相对中误差为:

$$\frac{m_{S_i}}{S_i \cdot n} = \frac{m_{纵}}{S_i \sqrt{n}} \quad (74)$$

通常工业厂房的列线间距为 18~48m 取  $S_i = 30\text{m}$ , 跨数为 1~5 跨取  $n = 3$ , 则相对中误差为 1/30000; 建筑物控制网的测角中误差为:

$$m_{\beta} = \frac{m_{横} \cdot \rho}{S_i} \quad (75)$$

列线间最长跨距  $S_i = 48\text{m}$ , 当  $n = 1$  时, 测角中误差:

$$m_{\beta} = 1.73 \times 206265'' / 48000 = 7.43'', \text{取 } m_{\beta} = 7''$$

根据以上推算结果，确定了一级建筑物施工控制网主要技术指标，取边长相对中误差和测角中误差的 2 倍作为二级网的主要技术指标值。

8.3.3 建筑物施工控制网水平角观测的测回数，是根据本规范 8.3.2 条算出不同列线跨数的测角中误差如表 15，并取用 2.5"、3.5"、4.0"、5"、10" 作为区间，规定出相应的测回数。

表 15 建筑物(厂房)施工控制网测角中误差

列线跨数		$n=1$	$n=2$	$n=3$	$n=4$	$n=5$
测角中误差	一级	7.0"	4.9"	4.0"	3.5"	3.1"
	二级	15"	10.6"	8.7"	7.5"	6.7"

8.3.4 根据施工测量的工序，建筑物的围护结构封闭前，将外部控制转移至内部，以便日后内部继续施工的需要。其引测时规定的投点误差，一般都能做到。

8.3.5 本次修订将建筑物高程控制的精度，明确为不低于四等，主要是基于建筑规模的大小、建筑结构的复杂程度和建筑物的高度等因素综合确定的。

(II) 建筑物施工放样

8.3.7 施工放样应具备的资料，是施工测量部门经过历年实践总结出来的，是施工测量人员应具备的基本资料。

8.3.8 复测校核施工控制点的目的，是为了防止和避免点位变化给施工放样带来错误。

8.3.9 有关各工序间中心线测设的作法和注意事项，是根据施工测量部门的经验总结出来的。

8.3.10 在建筑物外围建立线板或轴线控制桩的目的，一是便利施工，二是容易保存。

建筑物的控制轴线一般包括：建筑物的外廓轴线，伸缩缝、沉降缝两侧轴线，电梯间、楼梯间两侧轴线，单元、施工流水段分界轴线等。

8.3.11 关于建筑物施工放样说明如下：

1 建筑物施工放样允许偏差值的规定，是依据建筑工程各专业工程施工质量验收规范 GB 50202~GB 50209 等的施工要求限差，取其 0.4 倍作为测量放样的允许偏差，较《93 规范》按测量元素(角度和距离)确定放样的技术要求有所改进。

对采用 0.4 倍的施工限差作为测量允许偏差，推论如下：

设总误差由两个独立的单因素误差组成，则中误差的关系为：

$$m_{\text{总}}^2 = m_1^2 + m_2^2 = m_2^2 \left( 1 + \frac{m_1^2}{m_2^2} \right)$$

令  $\frac{m_1^2}{m_2^2} = \kappa$

则  $m_2 = \frac{1}{\sqrt{1+\kappa}} \cdot m_{\text{总}} = B m_{\text{总}} \quad (76)$

$$m_1 = \sqrt{\frac{\kappa}{1+\kappa}} \cdot m_{\text{总}} = A m_{\text{总}} \quad (77)$$

当  $\kappa$  为不同值时，相应的 A、B 值如表 16。



按施工测量的习惯做法，采用  $k=0.2$  时误差的比例关系比较适中，可将测量误差对

**表 16 误差分配系数表**

$\kappa$	0	0.2	0.4	0.6	0.8	1.0	2	5	10	$\infty$
A	0	0.41	0.53	0.61	0.67	0.71	0.81	0.91	0.95	1
B	1	0.91	0.85	0.79	0.75	0.71	0.58	0.41	0.30	0

放样误差的影响限定在一个较小的合理范围，即

$$m_{\text{测量}} \approx 0.4m_{\text{总}} \quad (78)$$

$$m_{\text{其他}} \approx 0.9m_{\text{总}} \quad (79)$$

2 施工层的标高传递较差，是按每层的标高允许偏差确定的。

8.3.12 结构安装测量的精度，是根据国标建筑工程各专业工程施工质量验收规范和施工测量部门所提供的数据确定的，并经历年来实践验证是可行的(参见本规范 8.3.2 条文说明)。

8.3.13 设备安装测量，主要指大型设备的整体安装测量。以校核和测定设备基础中心线和基础标高为主要测量内容。

## 8.4 水工建筑物施工测量

8.4.1 施工平面控制网是施工放样的基础，对施工平面控制网的建立说明如下：

1 根据多年施工测量的实践，不同规模的工程，应该采用不同等级的施工控制网做到经济合理。

2 由于水工建筑物控制网往往受地形约束较大，一级网点往往离建筑物轴线较远，通常须用高精度导线或交会法加密，这样可使首级网点受地形制约较小些，有可能选出图形好、精度高的网形。因此，本规范提出，施工平面控制网宜按两级布设。

3 对施工控制网，由于平均边长较本规范第 3 章相应缩短，而其控制点的相邻点位中误差要求不应大于 10mm。根据这些条件，对测角或测距精度需要进行专门估算，其基本方法与本规范第 3 章相同。

大型的、有特殊要求的水工建筑物施工项目，其通常以点位中误差作为平面控制网的精度衡量指标，其首级网的点位中误差一般规定为 5~10mm。也同时提倡布设一个级别的全面网并进行整体平差。为了防止布网梯级过多，导致最末一级的点位中误差不能满足施工需要，故提出“最末级平面控制点相对于起始点或首级网点的点位中误差不应大于 10mm”的要求。

8.4.2 首级高程控制网的等级选择，是根据水利枢纽工程的特点、坝体的类型和工程规模确定的。精度指标是根据水利部门长期的施工经验确定的。

8.4.3 由于水利工程建设周期较长，所以规定对施工控制网应定期复测，以确定控制点的变化情况，保证各阶段测量成果正确、可靠。

8.4.4 关于填筑及混凝土建筑物轮廓点放样测量的允许偏差。其是参照国家现行标准《水电水利工程施工测量规范》DL/T 5173 对本规范相关内容进行修订的，将《93 规范》的原点位中误差指标改为允许偏差值，并对个别指标做了适当调整。

8.4.6 水工建筑物附属设施的安装测量偏差，是参照国家现行标准《水电水利工程施工测量规范》DL/T 5173 和《水利水电工程施工测量规范》SL52 制定的。

## 8.5 桥梁施工测量

### (I) 桥梁控制测量

8.5.1 桥梁控制精度要求与桥梁长度和墩间最大跨距有关。根据桥梁施工单位的经验统计，一般对于跨越宽度大于 500m 的桥梁，需要建立桥梁施工专用控制网；对于 500m 以下跨越宽度的桥梁，当勘察阶段控制网的相对中误差不低于 1:20000 时，即可利用原有等级控制点，但必须经过复测方能作为桥梁施工控制点使用。

8.5.2 桥梁平面和高程测量控制网等级的选取，是参照国家现行标准《新建铁路工程测量规范》TB 10101 和《公路桥涵施工技术规范》JTJ 041 中桥梁施工测量的有关规定，并结合本规范第 3 章的基本技术指标确定的。

公路桥梁施工，一般要求桥墩中心线在桥轴线方向上的测量点位中误差不应大于 15mm。铁路桥梁施工，一般要求主桥轴线长度测量中误差不应大于 10mm。

对于大桥、特大桥，在完成控制网的图上设计及精度、可靠性估算后，顾及经济实用因素，对其精度等级可作适当调整。

8.5.5 由于桥梁施工周期较长，施工环境比较复杂，控制点位有可能发生位移，因此，定期检测是必要的。

### (II) 桥梁施工放样

8.5.6 采用极坐标法、交会法放样平面位置和水准测量方法放样高程，是较常用的放样方法。具体作业时，在满足放样精度要求的前提下，也可以灵活采用其他作业方法。

8.5.7~8.5.9 采用桥梁施工允许偏差的 0.4 倍(见 8.3.11 条说明)，作为桥梁施工测量的精度指标。表 17 是根据国家现行标准《公路桥涵施工技术规范》(JTJ 041 和《公路工程质量检验评定标准》(JTJ 071 统计出的桥梁施工允许偏差。

表 17 桥梁施工允许偏差统计(mm)

基 础				
灌注桩	桩位	基础桩		100
		排架桩	顺桥纵轴线方向	50
			垂直桥纵轴线方向	100
沉桩	桩位	群桩	中间桩	$d/2$ 且不大于 250
			外缘桩	$d/4$
		排架桩	顺桥纵轴线方向	40
			垂直桥纵轴线方向	50
沉井	顶、底面中心偏位		一般	1 / 50 井高
			浮式	1 / 50 井高 + 250
垫层	轴线位移			50
	顶面高程			0, -20

续表 17

下部构造			
承台	轴线偏位		15
	顶面高程		±20
墩台身	轴线偏位		10
	顶面高程		±10
墩、台帽或盖梁	轴线偏位		10
	支座位置		5
	支座处顶面高程	简支梁	±10
连续梁		±5	
上部构造			
梁、板安装	支座中心偏位	梁	5
		板	10
	梁板顶面纵向高程		+8, -5
悬臂施工梁	轴线偏位	$L \leq 100\text{m}$	10
		$L > 100\text{m}$	$L/10000$
	顶面高程	$L \leq 100\text{m}$	±20
		$L > 100\text{m}$	± $L/5000$
		相邻节段高差	10
主拱圈安装	轴线横向偏位	$L \leq 60\text{m}$	10
		$L > 60\text{m}$	$L/6000$
	拱圈高程	$L \leq 60\text{m}$	±20
		$L > 60\text{m}$	± $L/3000$
腹拱安装	轴线横向偏位		10
	起拱线高程		±20
	相邻块件高差		5
钢筋混凝土索塔	塔柱底水平偏位		10
	倾斜度		$H/3000$ , 且 $\leq 30$
	系梁高程		±10
钢梁安装	钢梁中线偏位		10
	墩台处梁底标高		±10
	固定支座顺桥向偏差		20

注:  $d$  为桩径、 $L$  为跨径、 $H$  为索塔高度, 单位均为 mm。

## 8.6 隧道施工测量

8.6.1 隧道控制网的设计, 是隧道施工测量前期工作的重要内容, 其主要包括洞外、洞内控制网的网形设计、贯通误差分析和精度估算, 并根据所使用的仪器设备制定作业方案。

8.6.2 国内有关隧道施工测量的横向贯通误差和高程贯通误差统计见表 18 及表 19:

表 18 横向贯通误差统计

横向贯通限差 (mm)	100	150	200	300	400	500
行业规范名称						
《新建铁路工程 测量规范》TB 10101-99	$L < 4$	$4 \leq L < 8$	$8 \leq L < 10$	$10 \leq L < 13$	$13 \leq L < 17$	$17 \leq L < 20$
《公路勘测规范》 JTJ 061-99	—	$L < 3$	$3 \leq L < 6$	$L > 6$	—	—
《水电水利工程 施工测量规范》 DL/T 5173-2003	$L < 5$	$5 \leq L < 10$	—	—	—	—
《水工建筑物地下 开挖工程施工 技术规范》DL/T 5099-1999	$L \leq 4$	$4 \leq L < 8$	—	—	—	—
《水利水电工程 施工测量规范》 SL 52-93	$1 \leq L < 4$	$4 \leq L < 8$	—	—	—	—

表 19 高程贯通误差统计

高程贯通限差(mm)	50	70	75
行业规范名称			
《新建铁路工程测量规范》 TB 10101-99	$L < 4$ $4 \leq L < 20$	—	—
《公路勘测规范》JTJ 061-99	—	$L < 3$ $3 \leq L < 6$ $L \geq 6$	—
《水电水利工程施工测量规范》 DL/T 5173-2003	$L < 5$	—	$5 \leq L < 10$
《水工建筑物地下开挖工程施工 技术规范》 DL/T 5099-1999	$L \leq 4$	—	$4 \leq L < 8$
《水利水电工程施工测量规范》 SL 52-93	$1 \leq L < 4$	—	$4 \leq L < 8$

注：原《铁路测量技术规则》TBJ 101-85 规定隧道高程贯通误差为 70mm。

从统计表中可以看出，不同规范对贯通误差的要求既有共同性，也有差异性。本规范表 8.6.2 中所选取的精度指标，主要基于两方面考虑：其一是因为贯通误差是隧道施工的一项关键指标，所以本规范在选取贯通误差限差时，稍趋严格一点。其二，经过统计资料及长期实践证明，满足规范要求不会给测量工作带来很大的困难，随着 GPS 接收机、全站仪在隧道施工中的广泛应用和高精度陀螺经纬仪的使用，达到此限差是不困难的。

### 8.6.3 关于隧道控制测量对贯通中误差影响值的确定：

由于隧道的纵向贯通误差，对隧道工程本身的影响不大，而横向贯通误差的影响将比较显著，故以下仅讨论对横向贯通误差的影响。

1 平面控制测量总误差对横向贯通中误差的影响主要由四个方面引起，即洞外控制测量的误差、洞内相向开挖两端支导线测量的误差、竖井联系测量的误差。将该四项误差按等影响考虑，则：

$$m_{\text{洞外}} = m_{\text{竖井}} = \sqrt{\frac{1}{4}} m_{\text{总}} \quad (80)$$

$$m_{\text{洞内}} = \sqrt{2} \times \sqrt{\frac{1}{4}} m_{\text{总}} \quad (81)$$

2 无竖井时,为了与第1款保持一致,且洞外的观测条件较好,这里对  $m_{\text{洞外}}$  仍取  $\sqrt{\frac{1}{4}} m_{\text{总}}$ ,

则洞内控制测量在贯通面上的影响为:

$$m_{\text{洞内}} = \sqrt{m_{\text{总}}^2 - m_{\text{洞外}}^2} \quad (82)$$

$$m_{\text{洞内}} = \sqrt{\frac{3}{4}} m_{\text{总}} \quad (83)$$

8.6.4~8.6.6 隧道平面和高程测量控制网等级的选取,是参照铁路、公路、水利等行业标准中关于隧道测量的有关规定,并结合本规范3、4章的基本技术指标确定的。

对于大中型隧道工程,还需进行贯通中误差的估算,使其满足规范表8.6.3的要求。

本规范不要求洞内高程控制测量的等级与洞外相一致,在满足贯通高程中误差的基础上,洞内、洞外的高程精度可适当调剂。

8.6.7 隧道洞外平面控制测量宜布设成自由网,因为自由网能很好的保持控制网的图形结构与精度,不至于因起算点的误差导致控制网变形。

8.6.8 关于隧道洞内平面控制网的建立:

1 由于受到隧道形状和空间的限制,洞内的平面控制网,只能以导线的形式进行布设,对于短隧道,可布设单一的直伸长边导线。对于较长隧道可布设成狭长多环导线。狭长多环导线有多种布网形式,其中洞内多边形导线一般应用较多。

2 导线边长在直线段不宜短于200m,是基于仪器和前、后视觇标的对中误差对测角精度的影响不大于1/2的测角中误差推算而得的;导线边长在曲线段不宜短于70m,是基于线路设计规范中的最小曲线半径、隧道施工断面宽度及导线边距洞壁不小于0.2m等参数估算而得。在实际作业时,应根据隧道的设计文件、施工方法、洞内环境及采用的测量设备,按实际条件布设尽可能长的导线边。

3 双线隧道通过横洞将导线连成闭合环的目的,主要是为了加强检核,是否参与网的整体平差视具体情况而定。

4 气压施工的目的,是通过加压防止渗水和塌方。由于气压变化较大,必须对观测距离进行气压改正。

8.6.10 由于洞内的坐标系统、高程系统必须与洞外一致,因而要进行洞内、洞外的联系测量。联系测量的目的,是为获得洞内导线的起算坐标、方位和高程。竖井联系测量只是洞内、洞外联系测量的一个途径。随着测绘技术和仪器设备的发展,竖井联系测量有较多的方法可供选择,无论采用哪种方法,都应满足8.6.3条中隧道贯通对竖井联系测量的基本精度要求。

8.6.11 隧道的施工中线,主要是用于指导隧道开挖和衬砌放样。

8. 6. 12 在隧道掘进过程中，由于施工爆破、岩层或土体应力的变化等原因，可能会使控制点产生位移，所以要定期进行复测。

8. 6. 13 隧道贯通后，应及时测定贯通误差，包括：横向贯通误差、纵向贯通误差、高程贯通误差及贯通总误差，并对最终的贯通结果和估算的贯通误差进行对比分析，总结经验，以便指导日后的隧道测量工作。

关于隧道中线的调整，应在未衬砌地段(调线地段)进行调整。调线地段的开挖初砌，均应按调整后的中线和高程进行放样。

8. 6. 14 由于隧道内可能出现瓦斯气体，所以常规的电子测量仪器是不能使用的，必须使用防爆型测量仪器，并采取安全可靠的有效防护措施。必要时，须要求瓦斯监测员一同前往配合作业。

## 9 竣工总图的编绘与实测

### 9.1 一般规定

9.1.1~9.1.3 竣工总图与一般的地形图不完全相同，主要是为了反映设计和施工的实际情况，是以编绘为主。当编绘资料不全时，需要实测补充或全面实测。为了使实测竣工总图能与原设计图相协调，因此，其坐标系、高程基准、测图比例尺、图例符号等，应与施工设计图相同。

采用数字竣工图要求的提出，主要是考虑到设计、施工图多数采用数字图形式，也是考虑到用户对竣工总图的方便使用和将来的补充完善。

### 9.2 竣工总图的编绘

9.2.1、9.2.2 完整充分的收集、整理已有的设计、施工和验收资料，是编绘竣工总图的首要任务。与实地的对照检查，是为确定资料的完整性、正确性和需要实测补充的范围。

9.2.3 由于竣工总图基本上是一种设计图的再现，因此，图的编制内容及深度也基本上和设计图一致，本条是竣工总图编制的基本原则。

9.2.4 本次修订对竣工总图的绘制，按三种情况进行分类。即，简单项目，只绘制一张总图；复杂项目，除绘制总图外，还应绘制给水排水管道专业图、动力工艺管道专业图、电力及通信线路专业图等；较复杂项目，除绘制总图外，可将相关专业图合并绘制成综合管线图。

本条是简单项目竣工总图的绘制要求，是根据历年来的编绘经验确定的。

9.2.5 给水管道的各种水处理设施，主要包括：水源井、泵房、水塔、水池、消防设施等；地上、地下各种管径的给水管线及其附属设备，主要包括：检查井、水封井、水表、各种阀门等。

9.2.6 动力管道主要包括：热力管道、煤气管道等；工艺管道主要包括：输送各种化学液体、气体的管道；管道的构筑物主要包括：地沟、支架、各种阀门，涨缩圈以及锅炉房、烟囱、煤场等。

9.2.7 电力及通信线路主要包括：地上、地下敷设的电力电信线和电缆。地上敷设方式包括：塔杆架设、沿建(构)筑物架设、多层管桥架设等；地下敷设方式包括直埋、地沟、管沟、管块等。

9.2.8 综合管线图是对地上、地下各种专业管线在同一图中进行综合表示。当管道密集处及交叉处在平面图上无法清楚表示其相互关系时，可采用剖面图表示，必要时，也可以采用立体图表示。总之，以清晰表示为原则。

### 9.3 竣工总图的实测

9.3.1~9.3.5 当竣工总图无法编绘时，应采用实测的方法进行。本节给出了竣工总图实测的基本原则和主要技术要求。

## 10 变形监测

### 10.1 一般规定

10.1.1 本章是为了满足工程建设领域对变形监测的需要而编制的。修订时，增加了一些新的测量方法和物理的监测方法，也将《93规范》中变形测量一词引伸为变形监测。

为了对监测体的变形情况有更全面准确的把握，使监测数据基本能反映监测体变化的真实情况，反映变形量(位移量和沉降量的统称)与相关变形因子间的物理关系或统计关系，找出监测体的变形规律，合理地解释监测体的各种变化现象，比较准确地评价监测体的安全态势，并提供较为准确的分析预报，是变形监测的目的。

10.1.2 建(构)筑物在施工期和运营期的变形监测，是建设项目的必要环节，能及时地为项目的施工安全和运营安全提供监测预报。因此，对重要的建(构)筑物，要求在项目的设计阶段对变形监测的内容、范围和必要监测设施的位置做出统筹安排，也应由监测单位制定详细的监测方案。

初始状态的观测数据，是指监测体未受任何变形影响因子作用或变形影响因子没有发生变化的原始状态的观测值。该状态是首次变形观测的理想时机，但实际作业时，由于受各种条件的限制较难把握，因此，首次观测的时间，应选择尽量达到或接近监测体的初始状态，以便获取监测体变形全过程的数据。变形影响因子，是对变形影响因素的细化，它是导致监测体产生变形的主要原因，也是变形分析的主要参数。

10.1.3 关于变形监测的等级划分及精度要求：

1 变形监测的精度等级，是按变形观测点的水平位移点位中误差、垂直位移的高程中误差或相邻变形观测点的高差中误差的大小来划分的。它是根据我国变形监测的经验，并参考国外规范有关变形监测的内容确定的。其中，相邻点高差中误差指标，是为了适合一些只要求相对沉降量的监测项目而规定的。

2 变形监测分为四个精度等级，一等适用于高精度变形监测项目，二、三等适用于中等精度变形监测项目，四等适用于低精度的变形监测项目。

变形监测的精度指标值，是综合了设计和相关施工规范已确定了的允许变形量的 $1/20$ 作为测量精度值，这样，在允许变形范围之内，可确保建(构)筑物安全使用，且每个周期的观测值能反映监测体的变形情况。

3 重大地下工程，是指开挖面较大、地质条件复杂和环境变形敏感的地下工程，其他则为一般地下工程。

10.1.4 变形监测点的分类，是按照变形监测精度要求高的特点，以及标志的作用和要求不同确定的，本规范将其分为三种：

1 基准点是变形监测的基准，点位要具有更高的稳定性，且须建立在变形区以外的稳定区域。其平面控制点位，一般要有强制归心装置。

2 工作基点是作为高程和坐标的传递点使用，在观测期间要求稳定不变。其平面控制点位，也要具有强制归心装置。

3 变形观测点，直接埋设在能反映监测体变形特征的部位或监测断面两侧。要求结构合理、设置牢固、外形美观、观测方便且不影响监测体的外观和使用。

监测断面，是根据监测体的基础地质条件、建筑结构的复杂程度和对监测体安全所起



作用的重要性进行划分的。

10. 1. 5 监测基准网布设的目的，主要是为了建立变形监测的基准体系。复测的目的，是为了检验基准点的稳定性和可靠性。

基准体系的建立，是确定监测体变形量大小的依据。但由于自然条件的变化，人为破坏等原因，不可避免地有个别点位会发生变化，为了验证基准网点的稳定性，对其进行定期复测是必要的，复测时间间隔的长短，要根据点位稳定程度或自然条件的变化情况来确定。

10. 1. 6 变形监测网的布设，是为了直接获取监测体的变形量。变形监测周期，应根据监测体的特性、变形速率、变形影响因子的变化和观测精度等综合确定。当监测体的变形受多因子影响时，以其作用最短的周期为监测周期。

监测周期并非一成不变，作业过程中要依据监测体变形量的变化情况适当调整，以确保监测结果和监测预报的适时准确。

通常，当最后的三个较长监测周期的变形量小于观测精度时，可视监测体为稳定状态。

10. 1. 7 本条是各期变形监测的作业原则，主要为了将观测中的系统误差减到最小，从而达到保障监测精度的目的。

10. 1. 10 变形监测的目的是及时掌握监测体的变形情况，确保监测体在施丁或运营期间安全，并提供准确的安全预报。所以，一旦观测成果出现本条所指的 3 种异常情形，要求即刻通知建设单位和施工单位，及时采取相应措施，防止工程事故发生。

常见的建(构)筑物的地基变形允许值，参考表 20。其他类型的监测项目的变形允许值，可参考相关的设计规范，或由设计部门确定。变形监测的变形量预警值，通常取允许变形值的 75%。

**表 20 建筑物的地基变形允许值**

变 形 特 征	地 基 土 类 别	
	中、低压缩性土	高压缩性土
砌体承重结构基础的局部倾斜	0.002	0.003
工业与民用建筑相邻柱基的沉降差		
(1)框架结构	0.002 <i>l</i>	0.003 <i>l</i>
(2)砌体墙填充的边排柱	0.0007 <i>l</i>	0.001 <i>l</i>
(3)当基础不均匀沉降时不产生附加应力的结构	0.005 <i>l</i>	0.005 <i>l</i>
单层排架结构(柱距为 6m)柱基的沉降量(mm)	(120)	200
桥式吊车轨面的倾斜(按不调整轨道考虑)		
纵向	0.004	
横向	0.003	

续表 20

变形特征	地基土类别	
	中、低压缩性土	高压缩性土
多层和高层建筑的整体倾斜 $H \leq 24$ $24 < H \leq 60$ $60 < H \leq 100$ $H > 100$	0.004	
	0.003	
	0.0025	
	0.002	
体型简单的高层建筑基础的平均沉降量(mm)	200	
高耸结构基础的倾斜 $H \leq 20$ $20 < H \leq 50$ $50 < H \leq 100$ $100 < H \leq 150$ $150 < H \leq 200$ $200 < H \leq 250$	0.008	
	0.006	
	0.005	
	0.004	
	0.003	
	0.002	
高耸结构基础的沉降量(mm) $H \leq 100$ $100 < H \leq 200$ $200 < H \leq 250$	400	
	300	
	200	

注:1 本表引用自现行国家标准《建筑地基基础设计规范》GB 50007。

2 表中数值,为建筑物地基实际最终变形允许值。

3 有括号的数值,仅适用于中压缩性土。

4  $l$  为相邻柱基的中心距离,单位为 mm;  $H$  为自室外地面起算的建筑物高度,单位为 m。

5 倾斜,指基础倾斜方向两端点的沉降差与其距离的比值。

6 局部倾斜,指砌体承重结构沿纵向 6~10m 内,基础两点的沉降差与其距离的比值。

## 10.2 水平位移监测基准网

10.2.1 三角形网是变形监测基准网常用的布网形式,其图形强度、可靠性和观测精度都较高,可满足各种精度的变形监测对基准网的要求。GPS 定位技术在变形监测基准网的建立中,正在发挥着越来越重要的作用。导线网以其布网形式灵活见长,但其检核条件较少,常用于困难条件下低等级监测基准网的建立。视准轴线是最简单的监测基准网,但须在轴线上或轴线两端设立检核点。

10.2.2 水平位移监测基准网的布设:

1 由于变形监测是以单纯测定监测体的变形量为目的,因此,采用独立坐标系统即可满足要求。

2 由于变形监测区域面积一般较小,采用一次布网形式,其点位精度比较均匀,有利于保证基准网的布网精度。

3 将狭长形建筑物的主轴线或其平行线纳入网内,是监测基准网布网的典型做法。

4 大型工程布网时,应充分顾及网的精度、可靠性和灵敏度等指标的规定为新增内容,

主要是基于大型工程监测精度要求较高、内容较多、监测周期较长的考虑。

10.2.3 由于监测基准网的边长较短，观测精度和点位的稳定性要求较高，采用有强制归心装置的观测墩是较为普遍的做法。

10.2.4 水平位移监测基准网测量的主要技术要求：

1 相邻基准点的点位中误差，是制定相关技术指标的依据。它也和表 10.1.3 中变形观测点的点位中误差系列数值相同。但变形观测点的点位中误差，是指相对于邻近基准点而言；而基准点的点位中误差，是相对相邻基准点而言。

理论上，监测基准网的精度应采用高于或等于监测网的精度，但如果提高监测基准网点的精度，无疑会给高精度观测带来困难，加大工程成本。故，采用相同的点位中误差系列数值。换句话说，监测基准网的点位精度和监测点的点位精度要求是相同的。

2 关于水平位移变形监测基准网的规格。

为了让变形监测的精度等级(水平位移)一、二、三、四等和工程控制网的精度等级系列一、二、二、四等相匹配或相一致，仍然取 0.7"、1.0"、1.8" 和 2.5" 作为相应等级的测角精度序列，取 1/300000、1/200000、1/100000 和 1/80000 作为相应等级的测边相对中误差精度序列，取 12、9、6、4 测回作为相应等级的测回数序列，取 1.5mm、3.0mm、6mm 和 12mm 作为相应等级的点位中误差的精度序列。

根据纵横向误差计算点位中误差的公式：

$$m_{\text{点}} = L \sqrt{\left(\frac{m_{\beta}}{\rho}\right)^2 + \left(\frac{1}{T}\right)^2} \quad (84)$$

式中  $L$ ——平均边长；

$m_{\beta}$ ——测角中误差；

$T$ ——边长相对中误差分母。

可推算出监测基准网相应等级的平均边长，如表 21。

表 21 水平位移监测基准网精度规格估算

等级	相邻基准点的点位中误差(mm)	测角中误差(″)	测边相对中误差	平均边长计算值(m)	平均边长取值(m)
一等	1.5	0.7	≤1/300000	315	300
		1.0	≤1/200000	215	200
二等	3.0	1.0	≤1/200000	431	400
		1.8	≤1/100000	226	200
三等	6.0	1.8	≤1/100000	452	450
		2.5	≤1/80000	345	350
四等	12.0	2.5	≤1/80000	689	600

要说明的是，相应等级监测网的平均边长是保证点位中误差的一个基本指标。布网时，监测网的平均边长可以缩短，但不能超过该指标，否则点位中误差将无法保证。平均边长指标也可以理解为相应等级监测网平均边长的限值。以四等网为例，其平均边长最多可以放长至 600m，反之点位中误差将达不到 12.0mm 的监测精度要求。

### 3 关于水平角观测测回数。

对于测角中误差为 1.8" 和 2.5" 的水平位移监测基准网的测回数，采用相应等级工程控制网的传统要求，见本规范第 3 章。

对于测角中误差为 0.7" 和 1.0" 的水平位移监测基准网的测回数，分别规定为 12 测回和 9 测回(1" 级仪器)，主要是由于变形监测网边长较短，目标成像清晰，加之采用强制对中装置，根据理论分析并结合工程测量部门长期的变形监测基准网的观测经验，制定出相应等级的测回数。其较《93 规范》的测回数有所减少，例如一等网的观测，规定为采用 1" 级仪器，测角中误差为 0.7" 时，测回数为 12 测回。工程实践也证明，测回数在 12 测回以上时，测回数的增加，对测角精度的影响很小。

另外，在国家大地测量中，测角中误差为 0.7" 时，将 1" 级仪器的测回数规定为：三角网 21 测回，导线网 15 测回；本次修订将监测基准网的测回数规定为 12 测回，其较国家导线测量的测回数 15 略少。

测角中误差为 1.0" 时，在国家大地测量中，将 1" 级仪器的测回数规定为：三角网 15 测回，导线网 10 测回；在本规范第 3 章中，将 1" 级仪器的测回数规定为 12 测回。本次修订将监测基准网的测回数规定为 9 测回，其与国家导线测量的测回数 10 接近，较《93 规范》的测回数降低一个级别。

注：测回数，是按全组合法折算成方向法的测回数。

4 当水平位移监测基准网设计成 GPS 网时，须满足表 10.2.4 中相应等级的相邻基准点的点位中误差的精度要求，基准网边长的设计须和观测精度相匹配。

10.2.6 对于三、四等监测基准网，采用与本规范第 3 章相同的电磁波测距精度系列，即 5mm 级仪器和 10mm 级仪器，补充了一、二等监测基准网的 1mm 级和 2mm 级仪器的测距精度系列。考虑到监测基准网的精度较高，对测回数作了适当调整。

10.2.7 三等以上的 GPS 监测基准网，只有采用精密星历进行数据处理，才能满足相应的精度要求。

## 10.3 垂直位移监测基准网

10.3.2 本条给出了不同类型基准点的埋设要求，作业时，可根据工程的类型、监测周期的长短和监测网精度的高低合理选择。

10.3.3 关于垂直位移监测基准网的主要技术要求：

1 相邻基准点的高差中误差，是制定相关技术指标的依据。它也是和表 10.1.3 中变形观测点的高程中误差系列数值相同。但变形观测点的高程中误差，是指相对于邻近基准点而言，它与相邻基准点的高差中误差概念不同。

2 每站高差中误差，采用本规范传统的系列数值，经多年的工程实践证明是合理可行的，其保证了各级监测网的观测精度。

3 取水准观测的往返较差或环线闭合差为每站高差中误差的  $2\sqrt{n}$  倍，取检测已测高

差较差为每站高差中误差的  $2\sqrt{2}\sqrt{n}$  倍, 作为各自的限值, 其中  $n$  为站数。

10. 3. 4 水准观测的主要技术要求, 是参考了现行国家标准《国家一、二等水准测量规范》GB 12897、《国家三、四等水准测量规范》GB 12898 和本规范 4. 2 节水准测量的相关要求制定的。

## 10. 4 基本监测方法与技术要求

10. 4. 1 本条列出了不同监测类别的变形监测方法。具体应用时, 要根据监测项目的特点、精度要求、变形速率以及监测体的安全性等指标, 综合选用。本次修订增加了一些新的观测方法和物理的监测方法。

10. 4. 2、10. 4. 3 三角形网、交会法、极坐标法, 是水平位移观测常采用的方法。

10. 4. 4 视准线法主要用于单一方向水平位移测量, 本条给出了作业的具体要求。

10. 4. 5 引张线法适用于单一方向水平位移测量, 对其主要构成和要求说明如下:

1 引张线分为有浮托的引张线和无浮托的引张线。它由端点装置、测点装置、测线及保护管等组成。固定端装置包括定位卡、固定栓; 加力端包括定位卡、滑轮和重锤等。要求对所有金属材料做防锈处理, 或重要部件如 V 型槽、滑轮等要求采用不锈钢材制作。

2 有浮托的引张线的测点装置包括水箱、浮船、读数尺及测点保护箱; 无浮托的引张线则无水箱、浮船。

3 测线一般采用 0. 8~1. 2mm 的不锈钢丝。测线越长, 所需拉力越大, 所选钢丝的极限拉力应为所需拉力的 2 倍以上。40~80kg 的拉力, 适用于 200~600m 长度的引张线。

10. 4. 6 正、倒垂线法, 是大坝水平位移观测行之有效的方法。该方法也可在高层建筑物的主体挠度观测中采用。对正倒垂线的主要构成和要求分别说明如下:

1 正垂线由悬线装置、不锈钢丝或不锈因瓦丝、带止动叶片的重锤、阻尼箱、防锈抗冻液体、观测墩、强制对中基座、安全保护观测室等组成。

悬挂点应考虑换线及调整方便且必须保证换线前后位置不变; 观测墩宜采用带有强制对中底盘的钢筋混凝土墩, 必要时可建观测室加以保护; 不锈钢丝或不锈因瓦丝的极限拉力应大于重锤重量的 2 倍; 在竖井、野外等易受风影响的地方, 应设置直径大于 100mm 的防风管。

重锤重量一般按(85)式确定:

$$W > 20 (1 + 0. 02L) \quad (85)$$

式中  $W$ ——重锤重量 (kg);

$L$ ——测线长度 (m)。

2 倒垂线由固定锚块、无缝钢管保护管、不锈钢丝或不锈因瓦丝、浮体组(浮筒)、防锈抗冻液体(变压油)、观测墩、强制对中基座、安全保护观测室等组成。

钻孔保护管宜用经防锈处理的无缝钢管, 壁厚宜在 6. 5~8mm, 内径大于 100mm; 观测墩宜采用带有强制对中底盘的钢筋混凝土墩, 必要时可建观测室加以保护; 不锈钢丝或不锈因瓦丝的极限拉力应大于浮子浮力的 3 倍。

浮体组宜采用恒定浮力式, 也可非恒定浮力式。浮子的浮力一般按(86)式确定:

$$P > 200 (1 + 0.01L)$$

(86)

式中 P——重锤重量 (N);

L——测线长度 (m)。

10.4.7 激光测量技术,在变形监测项目中有所应用。基于安全的考虑,要求在光路附近设立安全警示标志。

10.4.9 本条给出了静力水准测量作业的具体要求,为新增加内容。取表 10.3.3 中水准观测每站高差中误差系列数值的 2 倍,作为静力水准两次观测高差较差的限值。取表 10.3.3 中水准观测的往返较差、附和或环线闭合差,作为静力水准观测的环线及附和路线的闭合差。静力水准测量仪器的种类比较多,作业时应严格按照仪器的操作手册进行测量。

10.4.10 电磁波测距三角高程测量,可用于较低精度(三、四等)的垂直位移监测。

10.4.11 本条给出了主体倾斜和挠度观测的常用方法和计算公式。对其中电垂直梁法说明如下:

1 电垂直梁法的设备是由安装在被监测物体上的专用支架(加工)、专用电垂直梁倾斜仪传感器、专用电缆、读数仪等组成。

2 安装电垂直梁倾斜仪传感器的支架时,应注意仪器量程的有效性。

3 用专用电垂直梁倾斜仪传感器直接测量被监测物体的相对转角时,应根据结构的几何尺寸换算出被监测部位的位移量。

4 电垂直梁法观测的技术要求,可按产品手册进行。

10.4.12 裂缝观测主要是测定监测体上裂缝的位置和裂缝的走向、长度、宽度及其变化情况,其是变形监测的重要手段之一。裂缝的变化情况,可局部反映监测体的稳定性或治理的效果。裂缝观测要细心进行,尽量减少不规范量测所带来的影响。

10.4.13 自动跟踪测量全站仪是全站仪系列中的高端产品,在大型工程中已得到较为广泛的应用。反射片通常用于较短的距离测量,其精度可满足普通精度的变形监测的需要。鉴于变形监测的重要性,要求数据通信稳定、可靠,故数据电缆以光缆或专用电缆为宜。

10.4.14 摄影测量,是变形监测较常使用的方法之一,无论是对单体建筑物的变形监测,还是较大面积的山体滑坡监测,都有所应用。为了使用方便,修订增加编写了摄影测量的主要技术要求,其他相关规定,参见现行国家标准《工程摄影测量规范》GB 50167。

10.4.15 卫星实时定位(GPS-RTK)技术,主要适用于变形量大、需要连续监测、适时处理数据、即时预报的监测项目。

10.4.16 应力、应变监测是属于物理的监测方法,为规范新增内容。本条给出了应力、应变传感器的必要性能、检验要求和埋设规定。

## 10.5 工业与民用建筑变形监测

10.5.1 本条给出了工业与民用建筑在施工和运营期间对建筑场地、建筑基坑、建筑主体进行变形监测的主要内容。

10.5.2 拟建建筑场地的沉降观测,主要是为了确定建筑场地的稳定性。通常采用水准测量的方法,确定地面沉陷、地面裂缝或场地滑坡等的稳定性。

10.5.3 基坑支护结构的安全,是建筑物基础施工的重要保证。基坑的变形监测,具体反映了基坑支护结构的变化情况,并为其安全使用提供准确的预报。

根据经验,通常将基坑开挖深度的4‰,作为基坑顶部侧向位移的施工监测预警值。监测精度通常采用二、三等。

10.5.4 由于地面大量卸载,原来的土体平衡被打破,基坑的回弹量较大,故会发生基坑底面的“爆底”或“鼓底”现象。所以,基坑的回弹对重要建(构)筑物的影响不容忽视。对基坑回弹观测,目前认识较统一,即测定大型深埋基础在地基土卸载后相对于开挖前基坑内外影响范围内的回弹量。本条给出了回弹观测的具体规定。

10.5.5 地基土分层观测,就是测定高层或大型建筑物地基内部各分层土的沉降量、沉降速率以及有效压缩层的厚度。

观测标志的埋设深度,最深应超过地基土的理论压缩层厚度(根据工程地质资料确定),否则将失去土的分层沉降观测的意义。

10.5.6 地下水位的变化,也是影响建筑物沉降变化的重要因素。故,对地下水位变化比较频繁的地区或受季节、周边环境(江、河等)水位变化影响较大的地区,要进行地下水位监测。本条为新增内容。

当地下水位的变化,成为影响建筑物沉降的主要因素时(如基坑降水或潮汐),要及时根据地下水位的变化调整沉降观测周期。

10.5.8 关于建(构)筑物的沉降观测周期和终止观测的沉降稳定指标:

1 建(构)筑物沉降观测的时间长短,以全面反映整个沉降过程为宜。

2 对于建(构)筑物沉降观测,广大作业人员和建设单位,都希望规范能给出一个恰当的终止观测的稳定指标值。

经规范组调研,不同地域的指标有所差异,基本上在0.01~0.04mm/日之间。为稳妥,规范修订采用相对较严的0.02mm/日,作为统一的终止观测稳定指标值。

3 修订增加建筑物封顶后每3个月观测一次并持续观测一年的要求,主要是考虑多数建筑物在封顶后一年大多都可进行竣工验收且建筑物的沉降趋于稳定(日沉降速率小于0.02mm/日)。

10.5.9 建(构)筑物的主体倾斜观测,是指测定其顶部和相应底部观测点的相对偏移值。本条给出了采用水平位移观测方法测定建(构)筑物主体倾斜的具体规定。当建(构)筑物整体刚度较好时,也可采用基础差异沉降推算主体倾斜的方法,参见本规范10.4.11条的相关规定。

10.5.11 日照变形量与日照强度和建筑的类型、结构及材料相关,周期性变化较为显著,对建筑结构的抗弯、抗扭、抗拉性能均有一定影响。因此,应对特殊需要的建(构)筑物进行日照变形观测。本条给出了日照变形观测的具体要求。

## 10.6 水工建筑物变形监测

10.6.1 本条给出了水工建筑物的开挖场地、围堰、坝体、涵闸、船闸和库首区、库区,在施工和运营期间的主要监测内容。

本规范将工矿企业的灰坝、尾矿坝等也归在此类(见本规范10.6.6条),监测内容可参照选取、监测精度可适当放宽。

就水工建筑物的变形监测而言,本规范提倡采用自动化监测手段。目前,在国内多个大型水工建筑物的施工和运营中都有所采用且效果良好。但对一些关键部位的自动化监测设施,在应用初期,有必要采用与人工测读同步进行的方法,以便得到完整、准确、可靠

的监测数据。

10.6.2 施工期变形监测是为保证施工安全而进行的阶段性变形监测。监测内容和监测精度是参照国家现行标准《水电水利工程施工测量规范》DL/T 5173 和《水利水电工程施工测量规范》SL52—93 对本规范相关内容进行修订的，并对个别指标做了适当调整。

10.6.3 混凝土水坝变形监测的精度要求，是在《93 规范》的基础上，参照国家现行标准《混凝土坝安全监测技术规范》DL/T 5178 综合制定的，并增加了挠度观测的精度要求。

10.6.4 本条是水坝变形观测点布设的基本要求，监测断面及观测点的布置，宜遵循少而精的原则。

10.6.5 水坝的变形监测周期，是根据我国大坝施工和大坝安全监测的长期实践经验制定的。

本条对《93 规范》的相关内容作了细化处理，可操作性更强。

在第 4 款中所列几种情况，是大坝变形的最敏感时期，要求增加观测次数，以取得完整有效的分析数据，也可对主体工程设计作进一步验证。

10.6.6 由于灰坝、尾矿坝是用来集中堆放工业废渣、废料等污染物的，虽然规模不大，但其对环境的危害性较大，故提出要对坝体的安全性进行监测。变形监测可参照水坝的主要技术要求放宽执行。

10.6.7 堤坝工程属土坝或夹防渗心墙，变形监测的精度要求一般相对较低。具体监测精度可根据堤防工程的级别、堤形、设计要求和水文、气象、地形、地质等条件综合确定。

10.6.8 大型涵闸监测的精度指标，是参照混凝土坝变形监测的精度要求确定的。

10.6.9 库区地质缺陷、跨断裂及地震灾害的监测，是为确保水利枢纽工程安全运行而进行的一项重要监测工作，主要是为了分析评价水库蓄水对周围环境的影响和周围环境的变化对水库运行的影响等，根据影响的程度将其分为重要监测项目和普通监测项目。本条是库首区、库区地质缺陷、跨断裂及地震灾害监测的原则性规定。

## 10.7 地下工程变形监测

10.7.1 地下工程主要是指位于地下的大型工业与民用建筑工程，包括地下商场、地下车库、地下仓库、地下车站及隧道等工程项目。

地下工程所处的环境条件与地面工程全然不同，由于自然地质现象的复杂性、多样性，地下工程变形监测对于指导施工、修正设计和保证施工安全及营运安全等方面具有重要意义。实践表明，如对地下建筑物和地下隧道的变形控制不力，将出现围岩迅速松弛，极易发生冒顶塌方或地表有害下沉，并危及地表建(构)筑物的安全。

地下工程变形监测，一般分为施工阶段变形监测和运营阶段变形监测。本条按这两个阶段分别给出了相关的监测项目和主要监测内容。

10.7.2 地下建(构)筑物和隧道的结构、基础变形，与其埋设深度、开挖跨度、围岩类别、支护类型、施工方法等因素有关。由于水土压力的变化，势必要对地面的建(构)筑物及地下的管线设施，造成影响。本条对相关的监测项目分别给出了不同的监测精度要求。

地下建(构)筑物的监测精度，通常较地面同类建(构)筑物提高一个监测精度等级。

隧道监测精度，主要是根据铁路、公路隧道设计和施工规范中初期支护相对位移允许值，并结合隧道工程变形监测的特点综合确定的。

受影响的地面建(构)筑物的变形监测精度，是根据该建(构)筑物的重要性的变形的敏



感性来确定的。

10.7.3 地下工程变形监测周期与埋深、地质条件、环境条件、施工方法、变形量、变形速率和监测点距开挖面的距离等因素有关。就不同监测体分别说明如下：

1 由于地下建(构)筑物的多样性和岩土工程条件的复杂性，因此，变形监测周期要根据具体情况并配合施工进度确定。

2 常见的隧道施工方法有新奥法和盾构法两种，根据施工工艺的不同，分别给出了不同的监测周期要求。

对于盾构法施工的隧道，由于隧道的管片衬砌支护和隧道掘进几乎同时进行，管片背后的注浆也能及时的跟进，该施工工艺的整体安全性较好。因此，只需对不良地质构造、断层和衬砌结构裂缝较多的隧道断面进行变形监测。

3 基坑开挖或基坑降水，会破坏周围建(构)筑物基础的土体平衡，因此要对相关建(构)筑物进行变形监测，变形监测的周期要求与基坑的安全监测同步进行。

4 隧道的掘进，会对隧道上方的地面建(构)筑物造成影响，特别是采用新奥法掘进工艺。首次观测要求在影响即将发生前进行，即在开挖面距前方监测体  $H+h$  ( $H$  为隧道埋深， $h$  为隧道高度) 前进行初始观测。

5 第 5、6 两款的要求，与对地面建(构)筑物的监测要求相同，也符合变形监测的基本原则。

10.7.5、10.7.6 地下建(构)筑物和隧道变形监测的变形观测点布设和观测要求：

1 地下工程基准点的布设和地面的要求有所不同，根据地下工程的特点，分别给出了地下建(构)筑物和隧道基准点的布设要求。

2 地下建(构)筑物的变形观测点要求布设在主要的柱基、墩台、地下连续墙墙体、地下建筑底板上，隧道的变形观测点要求按断面布设在顶部、底部和两腰，这些都是监测体上的基本特征点。规范对新奥法的断面间距提出了具体要求(10~50m)，由于盾构法施工工艺的整体安全性较好，故不做具体规定，只要求对不良地质构造、断层和衬砌结构裂缝较多部位的断面进行监测。

3 变形观测方法与地面的基本相同。收敛计适用于隧道衬砌结构收敛变形测量，作业时应注意其精度须满足位移监测的要求。

10.7.8 本条对受影响的不同对象，如地面建(构)筑物、地表、地下管线等的点位布设分别给出了具体要求。地下管线变形观测点采用抱箍式和套筒式标志，主要是防止对监测体造成破坏；当不能在管线上直接设点时(如燃气管道)，可在管线周围土体中埋设位移传感器间接监测。

10.7.9 地下工程变形监测布设各种物理监测传感器(应力、应变传感器和位移计、压力计等)的目的，主要是为了监测不良地质构造、断层、衬砌结构裂缝较多部位和其他变形敏感部位的内部(深层)压力、内应力和位移的变化情况，为进一步治理和防范提供依据。

10.7.10 在地下工程运营期间，各种位移的变化进入相对缓慢的阶段，因此，变形监测的内容可适当减少，监测周期也可相应延长。

## 10.8 桥梁变形监测

10.8.1 桥梁的种类较多，主要以梁式桥、拱桥、悬索桥、斜拉桥为主。十多年来，我国各种桥梁的建设速度发展很快，桥梁的变形监测是桥梁施工安全和运营安全必不可少的

内容。本条按桥梁的类型分别列出了施工期和运营期的主要监测项目。本节为规范新增内容。

10.8.2 特大型、大型、中小型桥梁的划分方法，可参考相关公路、铁路桥梁设计和施工规范的划分方法确定，本规范不再另行规定。

10.8.3 GPS 测量、极坐标法、精密测(量)距、导线测量、前方交会法和水准测量是桥梁变形监测的常用方法。正垂线法和电垂直梁法分别见本规范第 10.4.6 条和第 10.4.11 条的相关说明。

10.8.4 温度因素是分析研究大桥结构及基础变形不可缺少的条件。因此，对重要的特大型桥梁有必要建立与变形监测同步的温度量测系统，以便掌握大桥及其基础内的温度分布与温度变化规律。水位和流速、风力和风向等是引起桥梁变形的外界因素。

10.8.5 本条针对桥型、桥式、桥梁结构的不同，结合本规范表 10.8.1 的监测内容，分别给出了桥墩、梁体和构件(悬臂法浇筑或安装梁体、支架法浇筑梁体、装配式拱架)、索塔、桥面、桥梁两岸边坡等不同类型的变形点位布设要求，这些都是桥梁变形监测的重要特征部位。

10.8.6 由于各种类型桥梁的施工工艺流程差别较大，建设周期也不同、跨越的形式不同(江河、沟谷)很难做出统一的要求。因此，本规范对桥梁施工期的变形监测周期，不做具体规定。

10.8.7 对桥梁运营期的变形监测，要求每年观测 1 次或每年的夏季和冬季各观测 1 次。这是保证桥梁安全运营的常规要求。洪水、地震、强台风等自然灾害的发生，会对桥梁的安全构成威胁，因此，要求在此阶段适当增加观测次数。

## 10.9 滑坡监测

10.9.1 滑坡是一种对工程安全有严重威胁的不良地质作用和地质灾害，可能造成重大人员伤亡和经济损失，并产生严重后果。因此，规范修订增加了滑坡监测的内容。

本条按三个阶段(前期、整治期、整治后)分别给出了主要的监测内容。降雨和山洪是山体滑坡的主要诱发因素，因此，降雨期间，有必要密切关注滑坡的动向。

10.9.2 本条按滑坡体的性质，将其分为岩质滑坡和土质滑坡两种，分别按水平位移、垂直位移和地表裂缝给出了相应的监测精度指标。

10.9.3 本条给出了滑坡监测的常用方法。当滑坡体的滑移速度较快时，也可采用其他自动化程度较高的方法。

10.9.4 滑坡监测变形观测点的布设方法和点位要求，是为了准确掌握滑坡体的整体滑移情况而制定的，也是根据滑坡监测部门多年来的工程经验总结出来的。

10.9.5 由于旱季发生滑坡的可能性较少、雨季则较多，因此，旱季可减少观测次数，雨季则要求增加观测次数。

江河水位变化会对邻近江河的滑坡体产生影响。因此，要求在滑坡监测时，要同时观测邻近的江河水位。

10.9.6 单元滑坡内所有监测点三年内变化不显著，可认为滑坡体已相对稳定。在周围环境无大变化时，可减少监测次数或结束阶段性监测。

10.9.7 边坡稳定性监测，可为工程的安全施工和运营提供重要保证。本规范将其纳入滑坡监测的范畴一并编写，其主要技术要求是一致的。

## 10. 10 数据处理与变形分析

10. 10. 2 关于监测基准网的数据处理:

1 观测数据的改正计算和检核计算是数据处理的首要步骤。

2 良好的观测数据,是变形监测的质量保证。规模较大的网,由于观测数据量较大,很难直接判断观测质量的高低,因此,要求进行精度评定。精度评定,可采用本规范第3、4章的相关方法或其他数理统计方法。

3 基准网平差的起算点,要求是稳定可靠的点或点组。最小二乘测量平差检验法是点位稳定性检验的常用方法。本规范提倡采用其他更好的、更可靠的统计检验方法。

10. 10. 3 监测基准网和变形监测网,只是构网内涵的不同,没有等级的差异,二者的观测方法和精度要求是完全等同的(参见本规范第10. 2. 4条和10. 3. 3条的说明),故其数据处理方法也是相同的。

10. 10. 5 本条是根据目前国内外变形分析的理论并结合监测工程的要求确定。其中的观测成果可靠性分析、累计变形量和两相邻观测周期的相对变形量分析、相关影响因素的作用分析是变形分析的基本内容,要求所有的监测项目都应该做到。回归分析和有限元分析是对较大规模或重要的监测项目的要求。

通过准确全面的变形分析,可对监测体的变形情况做出恰当的物理解释。

10. 10. 6 将《93规范》中按水平位移测量和垂直位移测量分别提交资料的要求,改为按监测工程项目提交资料。

其他影响因素的相关曲线图主要有:位移量、降雨量与时间关系曲线图、位移量与降雨量相关曲线图、位移量与地下水动态相关曲线图、深部位移量曲线图等。