

UDC

中华人民共和国行业标准

**JGJ**

P

**JGJ 231-2010**  
备案号 J 1128-2010

---

# 建筑施工承插型盘扣式钢管支架 安全技术规程

Technical specification for safety of disk lock  
steel tubular scaffold in construction

2010-11-17 发布

2011-10-01 实施

---

中华人民共和国住房和城乡建设部 发布

中华人民共和国行业标准

建筑施工承插型盘扣式钢管支架  
安全技术规程

Technical specification for safety of disk lock  
steel tubular scaffold in construction

**JGJ 231 - 2010**

批准部门：中华人民共和国住房和城乡建设部  
施行日期：2 0 1 1 年 1 0 月 1 日

中国建筑工业出版社

2010 北 京

中华人民共和国行业标准  
建筑施工承插型盘扣式钢管支架  
安全技术规程

Technical specification for safety of disk lock  
steel tubular scaffold in construction

**JGJ 231 - 2010**

\*

中国建筑工业出版社出版、发行（北京西郊百万庄）  
各地新华书店、建筑书店经销  
北京红光制版公司制版  
北京同文印刷有限责任公司印刷

\*

开本：850 × 1168 毫米 1/32 印张：2½ 字数：72 千字  
2010 年 12 月第一版 2013 年 7 月第五次印刷

定价：12.00 元

统一书号：15112 · 17987

版权所有 翻印必究

如有印装质量问题，可寄本社退换  
（邮政编码 100037）

本社网址：<http://www.cabp.com.cn>

网上书店：<http://www.china-building.com.cn>

# 中华人民共和国住房和城乡建设部 公 告

第 807 号

---

## 关于发布行业标准《建筑施工承插型 盘扣式钢管支架安全技术规程》的公告

现批准《建筑施工承插型盘扣式钢管支架安全技术规程》为行业标准，编号为 JGJ 231-2010，自 2011 年 10 月 1 日起实施。其中，第 3.1.2、6.1.5、9.0.6、9.0.7 条为强制性条文，必须严格执行。

本规程由我部标准定额研究所组织中国建筑工业出版社出版发行。

中华人民共和国住房和城乡建设部  
2010 年 11 月 17 日

# 前 言

根据住房和城乡建设部《关于印发〈2008年工程建设标准规范制订、修订计划（第一批）〉的通知》（建标〔2008〕102号）的要求，规程编制组经广泛调查研究，认真总结实践经验，参考有关国际标准和国外先进标准，并在广泛征求意见的基础上，制定本规程。

本规程的主要技术内容是：1 总则；2 术语和符号；3 主要构配件的材质及制作质量要求；4 荷载；5 结构设计计算；6 构造要求；7 搭设与拆除；8 检查与验收；9 安全管理与维护；以及相关附录。

本规程中以黑体字标志的条文为强制性条文，必须严格执行。

本规程由住房和城乡建设部负责管理和对强制性条文的解释，由南通新华建筑集团有限公司负责具体技术内容的解释。执行过程中如有意见或建议，请寄送南通新华建筑集团有限公司（地址：江苏省南通市通州区新金路34号，邮编：226300）。

本 规 程 主 编 单 位：南通新华建筑集团有限公司  
无锡市锡山三建实业有限公司

本 规 程 参 编 单 位：东南大学  
无锡速接系统模板有限公司  
无锡速捷脚手架工程有限公司  
无锡速建脚手架工程技术有限公司  
无锡市前友工程咨询检测有限公司  
北京捷安建筑脚手架有限公司  
上海市建工设计研究院

本规程主要起草人员：易杰祥 郭正兴 邹明 武雷

	钱云皋	戴俊萍	董克林	徐宏均
	沈高传	陈安英	邬建华	钱新华
	<span style="border: 1px solid black;">陈传为</span>	严训	许强	朱军
本规程主要审查人员：	赵玉章	应惠清	姜传库	孙宗辅
	刘新玉	卓新	阎琪	胡全信
	程杰			

# 目 次

1	总则	1
2	术语和符号	2
2.1	术语	2
2.2	符号	3
3	主要构配件的材质及制作质量要求	6
3.1	主要构配件	6
3.2	材料要求	6
3.3	制作质量要求	7
4	荷载	10
4.1	荷载分类	10
4.2	荷载标准值	10
4.3	荷载的分项系数	13
4.4	荷载效应组合	13
5	结构设计计算	14
5.1	基本设计规定	14
5.2	地基承载力计算	15
5.3	模板支架计算	16
5.4	双排外脚手架计算	17
6	构造要求	20
6.1	模板支架	20
6.2	双排外脚手架	23
7	搭设与拆除	26
7.1	施工准备	26
7.2	施工方案	26
7.3	地基与基础	27

7.4 模板支架搭设与拆除 .....	28
7.5 双排外脚手架搭设与拆除 .....	28
8 检查与验收 .....	30
9 安全管理与维护 .....	32
附录 A 主要产品构配件种类及规格 .....	33
附录 B 风压高度变化系数 .....	38
附录 C 有关设计参数 .....	40
附录 D 轴心受压构件的稳定系数 .....	41
附录 E 承插型盘扣式钢管支架施工验收记录 .....	43
本规程用词说明 .....	47
引用标准名录 .....	48
附：条文说明 .....	49



# Contents

1	General Provisions .....	1
2	Terms and Symbols .....	2
2.1	Terms .....	2
2.2	Symbols .....	3
3	Material and Production Quality Requirements for Main Components .....	6
3.1	Main Components .....	6
3.2	Material Requirements .....	6
3.3	Production Quality Requirements .....	7
4	Loads .....	10
4.1	Loads Classification .....	10
4.2	Characteristic Value of Loads .....	10
4.3	Subentry Coefficient of Loads .....	13
4.4	Combination of Loads Effects .....	13
5	Design and Calculation of Structure .....	14
5.1	Basic Regulation for Design .....	14
5.2	Foundation Bearing Capacity Calculation .....	15
5.3	Formwork Shoring Calculation .....	16
5.4	Double-row External Scaffold Calculation .....	17
6	Structure Requirements .....	20
6.1	Formwork Shoring .....	20
6.2	Double-row Scaffold Calculation .....	23
7	Installation and Disassembly .....	26
7.1	Preparation for Construction .....	26
7.2	Construction Scheme .....	26

7.3	Ground and Foundation .....	27
7.4	Installation and Disassembly of Formwork Support .....	28
7.5	Installation and Disassembly of Double-row External Scaffold .....	28
8	Inspection and Acceptance .....	30
9	Safety Management and Maintenance .....	32
Appendix A	Category and Specification of Production Component .....	33
Appendix B	Calculating Coefficients of Wind Load .....	38
Appendix C	Design Parameters .....	40
Appendix D	Stability Coefficients for Axial Compression Members .....	41
Appendix E	Construction Acceptance Record Sheets for Disk Lock Steel Tubular Scaffold .....	43
	Explanation of Wording in This Specification .....	47
	List of Quoted Standards .....	48
	Addition; Explanation of Provisions .....	49

# 1 总 则

**1.0.1** 为在承插型盘扣式钢管支架的设计、施工与验收中，贯彻执行国家现行安全生产的法律、法规，确保施工人员安全，做到技术先进、经济合理、安全适用，制定本规程。

**1.0.2** 本规程适用于建筑工程和市政工程等施工中采用承插型盘扣式钢管支架搭设的模板支架和脚手架的设计、施工、验收和使用。

**1.0.3** 承插型盘扣式钢管双排脚手架高度在 24m 以下时，可按本规程的构造要求搭设；模板支架和高度超过 24m 的双排脚手架应按本规程的规定对其结构构件及立杆地基承载力进行设计计算，并应根据本规程规定编制专项施工方案。

**1.0.4** 承插型盘扣式钢管支架的设计、施工、验收和使用除应符合本规程外，尚应符合国家现行有关标准的规定。

## 2 术语和符号

### 2.1 术 语

#### 2.1.1 承插型盘扣式钢管支架 disk lock steel tubular scaffold

立杆采用套管承插连接，水平杆和斜杆采用杆端扣接头卡入连接盘，用楔形插销连接，形成结构几何不变体系的钢管支架。承插型盘扣式钢管支架由立杆、水平杆、斜杆、可调底座及可调托座等构配件构成。根据其用途可分为模板支架和脚手架两类。

#### 2.1.2 立杆 standing tube

杆上焊接有连接盘和连接套管的竖向支撑杆件。

#### 2.1.3 连接盘 disk plate

焊接于立杆上可扣接 8 个方向扣接头的八边形或圆环形孔板。

#### 2.1.4 盘扣节点 disk-pin joint node

支架立杆上的连接盘与水平杆、斜杆杆端上的插销连接的部位。

#### 2.1.5 立杆连接套管 connect collar

焊接于立杆一端，用于立杆竖向接长的专用外套管。

#### 2.1.6 立杆连接件 pin for collar

将立杆与立杆连接套管固定防拔脱的专用部件。

#### 2.1.7 水平杆 ledger

两端焊接有扣接头，且与立杆扣接的水平杆件。

#### 2.1.8 扣接头 wedge head

位于水平杆或斜杆杆件端头，用于与立杆上的连接盘扣接的部件。

#### 2.1.9 插销 wedge

固定扣接头与连接盘的专用楔形部件。

### 2.1.10 斜杆 diagonal brace

与立杆上的连接盘扣接的斜向杆件，分为竖向斜杆和水平斜杆两类。

### 2.1.11 可调底座 base jack

安装在立杆底端可调节高度的底座。

### 2.1.12 可调托座 U-head jack

安装在立杆顶端可调节高度的顶托。

### 2.1.13 挂扣式钢梯 ladder

挂扣在支架水平杆上供施工人员上下通行的爬梯。

### 2.1.14 挑架 side bracket

与立杆上连接盘扣接的侧边悬挑三角形桁架。

### 2.1.15 挂扣式钢脚手板 steel deck

挂扣在支架上的钢脚手板。

### 2.1.16 连墙件 anchoring

将脚手架与建筑物主体结构连接的构件。

### 2.1.17 双槽钢托梁 double channel steel beam

两端搁置在立杆连接盘上的模板支架专用横梁。

### 2.1.18 垫板 base plate

设于底座下的支承板。

### 2.1.19 挡脚板 toe board

设于脚手架作业层外侧底部的专用防护件。

### 2.1.20 步距 lift height

同一立杆跨距内相邻水平杆竖向距离。

## 2.2 符 号

### 2.2.1 荷载和荷载效应

$F_R$ ——作用在连接盘上的竖向力设计值；

$M_w$ ——风荷载设计值产生的弯矩；

$M_R$ ——设计荷载下模板支架抗倾覆力矩；

$M_T$ ——设计荷载下模板支架倾覆力矩；

$N$ ——立杆轴向力设计值；  
 $N_k$ ——立杆传至基础顶面的轴向力标准组合值；  
 $N_{G1K}$ ——脚手架立杆承受的结构自重标准值产生的轴向力；  
 $N_{G2K}$ ——构配件自重标准值产生的立杆轴向力；  
 $\Sigma N_{GK}$ ——永久荷载标准值产生的立杆轴向力总和；  
 $\Sigma N_{QK}$ ——可变荷载标准值产生的立杆轴向力总和；  
 $N_0$ ——连墙件约束脚手架平面外变形所产生的轴向力；  
 $N_l$ ——连墙件轴向力设计值；  
 $N_{lw}$ ——风荷载产生的连墙件轴向力设计值；  
 $p_k$ ——相应于荷载效应标准组合时，立杆基础底面处的平均压力；  
 $w_k$ ——风荷载标准值；  
 $w_0$ ——基本风压；  
 $\sigma$ ——弯曲正应力。

### 2.2.2 材料性能和抗力

$E$ ——钢材的弹性模量；  
 $f$ ——钢材的抗拉、抗压、抗弯强度设计值；  
 $f_g$ ——地基承载力特征值；  
 $Q_b$ ——连接盘抗剪承载力设计值；  
 $R_c$ ——扣件抗滑承载力设计值；  
 $[v]$ ——受弯构件容许挠度。

### 2.2.3 几何参数

$A$ ——立杆横截面面积；  
 $A_n$ ——连墙件的净截面面积；  
 $H_l$ ——连墙件竖向间距；  
 $L_l$ ——连墙件水平间距；  
 $I$ ——钢管截面惯性矩；  
 $W$ ——杆件截面模量；  
 $a$ ——模板支架可调托座支撑点至顶层水平杆中心线的距离，或者可调底座支撑点至底层水平杆中心线的距离；

$h$ ——相邻水平杆竖向步距（以立杆上的连接盘间距为模数）；

$h'$ ——顶层或底层水平杆步距（以立杆上的连接盘间距为模数）；

$i$ ——杆件截面回转半径；

$l_a$ ——立杆纵距；

$l_b$ ——立杆横距；

$l_0$ ——立杆计算长度。

#### 2.2.4 计算系数

$\mu_s$ ——支架风荷载体型系数；

$\mu_z$ ——风压高度变化系数；

$\eta$ ——考虑模板支架稳定因素的单杆计算长度系数；

$\mu$ ——考虑脚手架整体稳定因素的单杆计算长度系数；

$k$ ——模板支架悬臂端计算长度折减系数；

$\varphi$ ——轴心受压构件稳定系数；

$\lambda$ ——杆件长细比；

$[\lambda]$ ——杆件容许长细比。

## 3 主要构配件的材质及制作质量要求

### 3.1 主要构配件

3.1.1 盘扣节点应由焊接于立杆上的连接盘、水平杆杆端扣接头和斜杆杆端扣接头组成（图 3.1.1）。

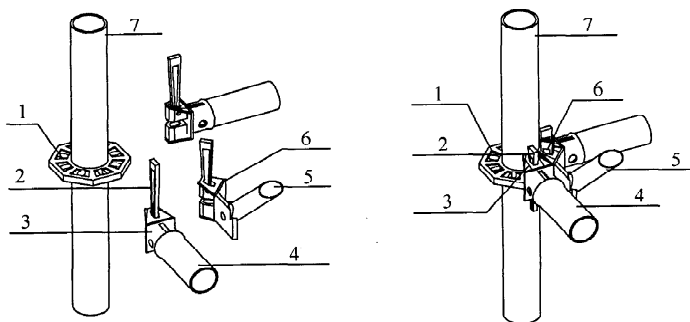


图 3.1.1 盘扣节点

1—连接盘；2—插销；3—水平杆杆端扣接头；  
4—水平杆；5—斜杆；6—斜杆杆端扣接头；7—立杆

3.1.2 插销外表面应与水平杆和斜杆杆端扣接头内表面吻合，插销连接应保证锤击自锁后不拔脱，抗拔力不得小于 3kN。

3.1.3 插销应具有可靠防拔脱构造措施，且应设置便于目视检查楔入深度的刻痕或颜色标记。

3.1.4 立杆盘扣节点间距宜按 0.5m 模数设置；横杆长度宜按 0.3m 模数设置。

3.1.5 主要构配件种类、规格宜符合附录 A 表 A-1 的要求。

### 3.2 材料要求

3.2.1 承插型盘扣式钢管支架的构配件除有特殊要求外，其材



质应符合现行国家标准《低合金高强度结构钢》GB/T 1591、《碳素结构钢》GB/T 700 以及《一般工程用铸造碳铸件》GB/T 11352 的规定，各类支架主要构配件材质应符合表 3.2.1 的规定。

表 3.2.1 承插型盘扣式钢管支架主要构配件材质

立杆	水平杆	竖向斜杆	水平斜杆	扣接头	立杆连接套管	可调底座、可调托座	可调螺母	连接盘、插销
Q345A	Q235A	Q195	Q235B	ZG230-450	ZG230-450 或 20 号无缝钢管	Q235B	ZG270 -500	ZG230-450 或 Q235B

3.2.2 钢管外径允许偏差应符合表 3.2.2 的规定，钢管壁厚允许偏差应为 $\pm 0.1\text{mm}$ 。

表 3.2.2 钢管外径允许偏差 (mm)

外径 $D$	外径允许偏差
33、38、42、48	+0.2 -0.1
60	+0.3 -0.1

3.2.3 连接盘、扣接头、插销以及可调螺母的调节手柄采用碳素铸钢制造时，其材料机械性能不得低于现行国家标准《一般工程用铸造碳铸件》GB/T 11352 中牌号为 ZG 230 - 450 的屈服强度、抗拉强度、延伸率的要求。

### 3.3 制作质量要求

3.3.1 杆件焊接制作应在专用工艺装备上进行，各焊接部位牢固可靠。焊丝宜采用符合现行国家标准《气体保护电弧焊用碳钢、低合金钢焊丝》GB/T 8110 中气体保护电弧焊用碳钢、低合金钢焊丝的要求，有效焊缝高度不应小于 3.5mm。

**3.3.2** 铸钢或钢板热锻制作的连接盘的厚度不应小于 8mm，允许尺寸偏差应为 $\pm 0.5\text{mm}$ ；钢板冲压制作的连接盘厚度不应小于 10mm，允许尺寸偏差应为 $\pm 0.5\text{mm}$ 。

**3.3.3** 铸钢制作的杆端扣接头应与立杆钢管外表面形成良好的弧面接触，并应有不小于  $500\text{mm}^2$  的接触面积。

**3.3.4** 楔形插销的斜度应确保楔形插销楔入连接盘后能自锁。铸钢、钢板热锻或钢板冲压制作的插销厚度不应小于 8mm，允许尺寸偏差应为 $\pm 0.1\text{mm}$ 。

**3.3.5** 立杆连接套管可采用铸钢套管或无缝钢管套管。采用铸钢套管形式的立杆连接套长度不应小于 90mm，可插入长度不应小于 75mm；采用无缝钢管套管形式的立杆连接套长度不应小于 160mm，可插入长度不应小于 110mm。套管内径与立杆钢管外径间隙不应大于 2mm。

**3.3.6** 立杆与立杆连接套管应设置固定立杆连接件的防拔出销孔，销孔孔径不应大于 14mm，允许尺寸偏差应为 $\pm 0.1\text{mm}$ ；立杆连接件直径宜为 12mm，允许尺寸偏差应为 $\pm 0.1\text{mm}$ 。

**3.3.7** 连接盘与立杆焊接固定时，连接盘盘心与立杆轴心的不同轴度不应大于 0.3mm；以单侧边连接盘外边缘处为测点，盘面与立杆纵轴线正交的垂直度偏差不应大于 0.3mm。

**3.3.8** 可调底座和可调托座的丝杆宜采用梯形牙，A 型立杆宜配置  $\phi 48$  丝杆和调节手柄，丝杆外径不应小于 46mm；B 型立杆宜配置  $\phi 38$  丝杆和调节手柄，丝杆外径不应小于 36mm。

**3.3.9** 可调底座的底板和可调托座托板宜采用 Q235 钢板制作，厚度不应小于 5mm，允许尺寸偏差应为 $\pm 0.2\text{mm}$ ，承力面钢板长度和宽度均不应小于 150mm；承力面钢板与丝杆应采用环焊，并应设置加劲片或加劲拱度；可调托座托板应设置开口挡板，挡板高度不应小于 40mm。

**3.3.10** 可调底座及可调托座丝杆与螺母旋合长度不得小于 5 扣，螺母厚度不得小于 30mm，可调托座和可调底座插入立杆内的长度应符合本规程第 6.1.5 条的规定。

**3.3.11** 主要构配件的制作质量及形位公差要求，应符合本规程附录 A 表 A-2 的规定。

**3.3.12** 可调托座、可调底座承载力，应符合本规程附录 A 表 A-3 的规定。

**3.3.13** 挂扣式钢脚手板承载力，应符合本规程附录 A 表 A-4 的规定。

**3.3.14** 构配件外观质量应符合下列要求：

1 钢管应无裂纹、凹陷、锈蚀，不得采用对接焊接钢管；

2 钢管应平直，直线度允许偏差应为管长的  $1/500$ ，两端面应平整，不得有斜口、毛刺；

3 铸件表面应光滑，不得有砂眼、缩孔、裂纹、浇冒口残余等缺陷，表面粘砂应清除干净；

4 冲压件不得有毛刺、裂纹、氧化皮等缺陷；

5 各焊缝有效高度应符合本规程第 3.3.1 条的规定，焊缝应饱满，焊药应清除干净，不得有未焊透、夹渣、咬肉、裂纹等缺陷；

6 可调底座和可调托座表面宜浸漆或冷镀锌，涂层应均匀、牢固；架体杆件及其他构配件表面应热镀锌，表面应光滑，在连接处不得有毛刺、滴瘤和多余结块；

7 主要构配件上的生产厂标识应清晰。

## 4 荷 载

### 4.1 荷载分类

4.1.1 作用于模板支架和脚手架上的荷载，可分为永久荷载和可变荷载两类。

4.1.2 模板支架的永久荷载可分为下列荷载：

- 1 模板自重应包括模板和模板支承梁的自重；
- 2 模板支架自重应包括立杆、水平杆、斜杆和构配件自重；
- 3 作用在模板上的新浇筑混凝土和钢筋自重。

4.1.3 模板支架的可变荷载可分为下列荷载：

- 1 作用在支架结构顶部模板面上的施工作业人员、施工设备、超过浇筑构件厚度的混凝土料堆放荷载；
- 2 作用在支架结构顶部的泵送混凝土、倾倒混凝土等未见因素产生的水平荷载；
- 3 风荷载。

4.1.4 脚手架的永久荷载可分为下列荷载：

- 1 脚手架架体自重；
- 2 脚手板、挡脚板、护栏、安全网等配件自重。

4.1.5 脚手架的可变荷载可分为下列荷载：

- 1 施工活荷载，包括作业层上的操作人员、存放材料、运输工具及小型工具等；
- 2 风荷载。

### 4.2 荷载标准值

4.2.1 模板支架永久荷载标准值取值应符合下列规定：

- 1 模板自重标准值应根据混凝土结构模板设计图纸确定。对肋形楼板及无梁楼板的模板自重标准值可按表 4.2.1 的规定

确定。

表 4.2.1 楼板模板自重标准值 (kN/m<sup>2</sup>)

模板构件名称	木模板	定型钢模板
平板的模板及小楞	0.30	0.50
楼板模板 (包括梁模板)	0.50	0.75

2 支架的架体自重标准值应按支模方案及本规程附录 A 表 A-1 计算确定。

3 新浇筑混凝土自重标准值,对普通梁钢筋混凝土自重可采用 25.5kN/m<sup>3</sup>,对普通板钢筋混凝土自重可采用 25.1kN/m<sup>3</sup>,对特殊钢筋混凝土结构应根据实际情况确定。

#### 4.2.2 模板支架可变荷载标准值取值应符合下列规定:

1 作用在模板支架上的施工人员及设备荷载标准值可按实际情况计算,一般情况下可取 3.0kN/m<sup>2</sup>;

2 泵送混凝土、倾倒混凝土等未预见因素产生的荷载等,其水平荷载标准值可取 2%的垂直永久荷载标准值,并应以线荷载的形式水平作用在架体顶部;

3 作用在支架上的风荷载标准值应按下式计算:

$$w_k = \mu_z \mu_s w_0 \quad (4.2.2)$$

式中:  $w_k$ ——风荷载标准值 (kN/m<sup>2</sup>);

$\mu_z$ ——风压高度变化系数,应按本规程附录 B 确定;

$\mu_s$ ——支架风荷载体型系数,应按本规程第 4.2.3 条采用;

$w_0$ ——基本风压值 (kN/m<sup>2</sup>),应按现行国家标准《建筑结构荷载规范》GB 50009 的规定采用,取重现期  $n=10$  对应的风压值,但不得小于 0.3kN/m<sup>2</sup>。

4.2.3 支架风荷载体型系数应符合表 4.2.3 的规定。

表 4.2.3 支架风荷载体型系数  $\mu_s$

背靠建筑物状况		全封闭墙	敞开、框架和开洞墙
支架状况	全封闭、半封闭	1.0 $\phi$	1.3 $\phi$
	敞开	$\mu_{stw}$	

注：1  $\mu_{stw}$  值可将支架视为桁架，按现行国家标准《建筑结构荷载规范》GB 50009的规定计算；

2  $\phi$  为挡风系数， $\phi=1.2A_n/A_w$ ，其中  $1.2A_n$  为挡风面积； $A_w$  为迎风面积；

3 密目式安全立网全封闭脚手架挡风系数  $\phi$  不宜小于 0.8。

4.2.4 脚手架架体自重标准值应按支架搭设尺寸确定。

4.2.5 脚手架配件自重标准值，可按下列规定采用：

1 木脚手板、钢脚手板、竹笆片自重标准值可按 0.35kN/m<sup>2</sup> 取值；

2 作业层的栏杆与挡脚板自重标准值可按 0.17kN/m 取值；

3 脚手架外侧满挂密目式安全立网自重标准值可按 0.01kN/m<sup>2</sup> 取值。

4.2.6 脚手架的施工荷载标准值，应符合下列规定：

1 装修与结构脚手架作业层上的施工均布活荷载标准值，应按表 4.2.6 采用，其他用途脚手架的施工均布活荷载标准值，应根据实际情况确定；

2 操作层均布施工荷载标准值，应根据脚手架的用途，按表 4.2.6 确定；

3 脚手架同时施工的操作层层数应按实际计算，作业层不宜超过 2 层。

表 4.2.6 施工均布活荷载标准值

类 别	标准值 (kN/m <sup>2</sup> )
防护脚手架	1
装修脚手架	2
结构脚手架	3

4.2.7 作用于脚手架上的风荷载标准值应按本规程第 4.2.2 条计算。

### 4.3 荷载的分项系数

4.3.1 计算模板支架及脚手架构件承载力（抗弯、抗剪、稳定性）时的荷载设计值，应取其标准值乘以荷载的分项系数，分项系数应符合下列规定：

1 永久荷载的分项系数，取 1.2；计算结构抗倾覆稳定且对结构有利时，取 0.9；

2 可变荷载的分项系数，取 1.4。

4.3.2 计算模板支架及脚手架构件变形（挠度）时的荷载设计值，应取其标准值乘以荷载的分项系数，各类荷载分项系数均取 1.0。

### 4.4 荷载效应组合

4.4.1 设计模板支架及脚手架承重构件时，应根据使用过程中可能出现的荷载取其最不利荷载效应组合进行计算，荷载效应组合宜按表 4.4.1 采用。

表 4.4.1 荷载效应组合

计算项目	荷载效应组合	
	模板支架	脚手架
立杆稳定	永久荷载+施工均布荷载	永久荷载+施工均布荷载
	永久荷载+0.9（施工均布荷载+风荷载）	永久荷载+0.9（施工均布荷载+风荷载）
支架抗倾覆稳定	永久荷载+0.9（施工均布荷载+未预见因素产生的水平荷载）	
水平杆承载力与变形	永久荷载+施工均布荷载	永久荷载+施工均布荷载
连墙件承载力	—	风荷载+3.0kN

## 5 结构设计计算

### 5.1 基本设计规定

5.1.1 结构设计应依据现行国家标准《建筑结构可靠度设计统一标准》GB 50068、《建筑结构荷载规范》GB 50009、《钢结构设计规范》GB 50017 和《冷弯薄壁型钢结构技术规范》GB 50018的规定，采用概率极限状态设计法，采用分项系数的设计表达式。

5.1.2 模板支架应进行下列设计计算：

- 1 模板支架的稳定性计算；
- 2 独立模板支架超出规定高宽比时的抗倾覆验算；
- 3 纵、横向水平杆及竖向斜杆的承载力计算；
- 4 通过立杆连接盘传力的连接盘抗剪承载力验算；
- 5 立杆地基承载力计算。

5.1.3 脚手架应进行下列设计计算：

- 1 立杆的稳定性计算；
- 2 纵、横向水平杆的承载力计算；
- 3 连墙件的强度、稳定性和连接强度的计算；
- 4 立杆地基承载力计算。

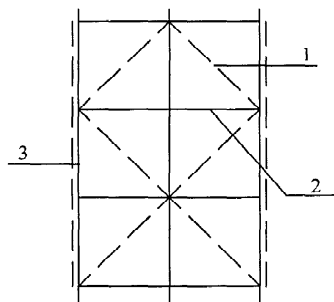


图 5.1.5 独立方塔架

1—斜杆；2—水平杆；3—立杆

5.1.4 承插型盘扣式钢管支架的架体结构设计应保证整体结构形成几何不变体系。

5.1.5 当模板支架搭设成双向均有竖向斜杆的独立方塔架形式时（图 5.1.5），可按带有斜腹杆的格构柱结构形式进行计算



分析。

**5.1.6** 模板支架应通过立杆顶部插入可调托座传递水平模板上的各项荷载，水平杆的步距应根据模板支架设计计算确定。

**5.1.7** 模板支架立杆应为轴心受压形式，顶部模板支撑梁应按荷载设计要求选用。混凝土梁下及楼板下的支撑杆件应用水平杆件连成一体。

**5.1.8** 当杆件变形量有控制要求时，应按正常使用极限状态验算其变形量。受弯构件的挠度不应超过表 5.1.8 中规定的容许值。

表 5.1.8 受弯构件的容许挠度

构件类别	容许挠度 $[v]$
受弯构件	$l/150$ 和 10mm

注： $l$ 为受弯构件跨度。

**5.1.9** 模板支架立杆长细比不得大于 150，脚手架立杆长细比不得大于 210；其他杆件中的受压杆件长细比不得大于 230，受拉杆件长细比不得大于 350。

**5.1.10** 双排脚手架立杆不考虑风荷载时，应按承受轴向荷载杆件计算；当考虑风荷载时，应按下弯杆件计算。

## 5.2 地基承载力计算

**5.2.1** 立杆底部地基承载力应满足下列公式的要求：

$$p_k \leq f_g \quad (5.2.1-1)$$

$$p_k = \frac{N_k}{A_g} \quad (5.2.1-2)$$

式中： $p_k$ ——相应于荷载效应标准组合时，立杆基础底面处的平均压力 (kPa)；

$N_k$ ——立杆传至基础顶面的轴向力标准组合值 (kN)；

$A_g$ ——可调底座底板对应的基础底面面积 ( $m^2$ )；

$f_g$ ——地基承载力特征值 (kPa)，应按现行国家标准

《建筑地基基础设计规范》GB 50007 的规定确定。

**5.2.2** 当支架搭设在结构楼面上时，应对支承架体的楼面结构进行承载力验算，当不能满足承载力要求时应采取楼面结构下方设置附加支撑等加固措施。

### 5.3 模板支架计算

**5.3.1** 支架立杆轴向力设计值应按下列公式计算：

不组合风荷载时：

$$N = 1.2 \sum N_{GK} + 1.4 \sum N_{QK} \quad (5.3.1-1)$$

组合风荷载时：

$$N = 1.2 \sum N_{GK} + 0.9 \times 1.4 \sum N_{QK} \quad (5.3.1-2)$$

式中： $N$ ——立杆轴向力设计值（kN）；

$\sum N_{GK}$ ——模板及支架自重、新浇筑混凝土自重和钢筋自重标准值产生的轴向力总和（kN）；

$\sum N_{QK}$ ——施工人员及施工设备荷载标准值和风荷载标准值产生的轴向力总和（kN）。

**5.3.2** 模板支架立杆计算长度应按下列公式计算，并应取其中的较大值：

$$l_0 = \eta h \quad (5.3.2-1)$$

$$l_0 = h' + 2ka \quad (5.3.2-2)$$

式中： $l_0$ ——支架立杆计算长度（m）；

$a$ ——支架可调托座支撑点至顶层水平杆中心线的距离（m）；

$h$ ——支架立杆中间层水平杆最大竖向步距（m）；

$h'$ ——支架立杆顶层水平杆步距（m），宜比最大步距减少一个盘扣的距离；

$\eta$ ——支架立杆计算长度修正系数，水平杆步距为 0.5m 或 1m 时，可取 1.60；水平杆步距为 1.5m 时，可取 1.20；

$k$ ——悬臂端计算长度折减系数，可取 0.7。

### 5.3.3 立杆稳定性应按下列公式计算:

不组合风荷载时:

$$\frac{N}{\varphi A} \leq f \quad (5.3.3-1)$$

组合风荷载时:

$$\frac{N}{\varphi A} + \frac{M_w}{W} \leq f \quad (5.3.3-2)$$

式中:  $M_w$ ——计算立杆段由风荷载设计值产生的弯矩 ( $\text{kN} \cdot \text{m}$ ),  
可按本规程式 (5.4.2-2) 计算;

$f$ ——钢材的抗拉、抗压和抗弯强度设计值 ( $\text{N}/\text{mm}^2$ ),  
应按本规程附录 C 表 C-1 采用;

$\varphi$ ——轴心受压构件的稳定系数, 应根据立杆长细比

$$\lambda = \frac{l_0}{i} \text{ 按本规程附录 D 取值;}$$

$W$ ——立杆截面模量 ( $\text{cm}^3$ ), 应按本规程附录 C 表 C-2  
采用;

$A$ ——立杆的截面积 ( $\text{cm}^2$ ), 应按本规程附录 C 表 C-2  
采用。

### 5.3.4 盘扣节点连接盘的抗剪承载力应按下式计算:

$$F_R \leq Q_b \quad (5.3.4)$$

式中:  $F_R$ ——作用在盘扣节点处连接盘上的竖向力设计值  
( $\text{kN}$ );

$Q_b$ ——连接盘抗剪承载力设计值 ( $\text{kN}$ ), 可取  $40\text{kN}$ 。

### 5.3.5 高度在 $8\text{m}$ 以上, 高宽比大于 3, 四周无拉结的高大模板 支架的独立架体, 整体抗倾覆稳定性应按下式计算:

$$M_R \geq M_T \quad (5.3.5)$$

式中:  $M_R$ ——设计荷载下模板支架抗倾覆力矩 ( $\text{kN} \cdot \text{m}$ );

$M_T$ ——设计荷载下模板支架倾覆力矩 ( $\text{kN} \cdot \text{m}$ )。

## 5.4 双排外脚手架计算

### 5.4.1 无风荷载时, 立杆承载验算应符合下列要求:

1 立杆轴向力设计值应按下列公式计算：

$$N = 1.2(N_{G1K} + N_{G2K}) + 1.4\Sigma N_{QK} \quad (5.4.1-1)$$

式中： $N_{G1K}$ ——脚手架结构自重标准值产生的轴力（kN）；

$N_{G2K}$ ——构配件自重标准值产生的轴力（kN）；

$\Sigma N_{QK}$ ——施工荷载标准值产生的轴向力总和（kN），内外立杆可按一纵距（跨）内施工荷载总和的1/2取值。

2 立杆计算长度应按下列公式计算：

$$l_0 = \mu h \quad (5.4.1-2)$$

式中： $h$ ——脚手架水平杆竖向最大步距（m）；

$\mu$ ——考虑脚手架整体稳定性的立杆计算长度系数，应按表5.4.1确定。

表 5.4.1 脚手架立杆计算长度系数

类别	连墙件布置	
	2步3跨	3步3跨
双排架	1.45	1.70

3 立杆稳定性应按本规程式（5.3.3-1）、（5.3.3-2）计算。

5.4.2 采用组合风荷载时，立杆承载力应按下列公式计算：

1 立杆轴向力设计值：

$$N = 1.2(N_{G1K} + N_{G2K}) + 0.9 \times 1.4\Sigma N_{QK} \quad (5.4.2-1)$$

2 立杆段风荷载作用弯矩设计值：

$$M_W = 0.9 \times 1.4M_{WK} = \frac{0.9 \times 1.4w_k l_a h^2}{10} \quad (5.4.2-2)$$

3 立杆稳定性：

$$\frac{N}{\varphi A} + \frac{M_W}{W} \leq f \quad (5.4.2-3)$$

式中： $\Sigma N_{QK}$ ——施工荷载标准值产生的轴向力总和，内、外立杆各按一纵距内施工荷载总和的1/2取值；

$M_{WK}$ ——由风荷载产生的立杆段弯矩标准值（kN·m）；

$l_a$ ——立杆纵距（m）。

### 5.4.3 连墙件的计算应符合下列要求：

#### 1 连墙件的轴向力设计值应按下列式计算：

$$N_l = N_{lw} + N_0 \quad (5.4.3-1)$$

式中： $N_l$ ——连墙件轴向力设计值（kN）；

$N_{lw}$ ——风荷载产生的连墙件轴向力设计值，应按本规程第 5.4.4 条的规定计算；

$N_0$ ——连墙件约束脚手架平面外变形所产生的轴向力，双排架可取 3kN。

#### 2 连墙件的抗拉承载力应符合下列要求：

$$\frac{N_l}{A_n} \leq f \quad (5.4.3-2)$$

式中： $A_n$ ——连墙件的净截面面积（mm<sup>2</sup>）。

#### 3 连墙件的稳定性应符合下列式要求：

$$N_l \leq \varphi A f \quad (5.4.3-3)$$

式中： $A$ ——连墙件的毛截面面积（mm<sup>2</sup>）；

$\varphi$ ——轴心受压构件的稳定系数，应根据连墙件的长细比按本规程附录 D 采用。

4 当采用钢管扣件做连墙件时，扣件抗滑承载力的验算，应满足下列式要求：

$$N_l \leq R_c \quad (5.4.3-4)$$

式中： $R_c$ ——扣件抗滑承载力设计值（kN），一个直角扣件应取 8.0kN。

5 螺栓、焊接连墙件与预埋件的设计承载力应按相应规范进行验算。

### 5.4.4 由风荷载产生的连墙件的轴向力设计值，应按下列式计算：

$$N_{lw} = 1.4 \cdot w_k \cdot L_l \cdot H_l \quad (5.4.4)$$

式中： $w_k$ ——风荷载标准值（kN/m<sup>2</sup>）；

$L_l$ ——连墙件水平间距（m）；

$H_l$ ——连墙件竖向间距（m）。

## 6 构造要求

### 6.1 模板支架

6.1.1 模板支架搭设高度不宜超过 24m；当超过 24m 时，应另行专门设计。

6.1.2 模板支架应根据施工方案计算得出的立杆排架尺寸选用定长的水平杆，并应根据支撑高度组合套插的立杆段、可调托座和可调底座。

6.1.3 模板支架的斜杆或剪刀撑设置应符合下列要求：

1 当搭设高度不超过 8m 的满堂模板支架时，步距不宜超过 1.5m，支架架体四周外立面向内的第一跨每层均应设置竖向斜杆，架体整体底层以及顶层均应设置竖向斜杆，并应在架体内部区域每隔 5 跨由底至顶纵、横向均设置竖向斜杆（图 6.1.3-1）或采用扣件钢管搭设的剪刀撑（图 6.1.3-2）。当满堂模板支架的架体高度不超过 4 个步距时，可不设置顶层水平斜杆；当架体高度超过 4 个步距时，应设置顶层水平斜杆或扣件钢管水平剪刀撑。

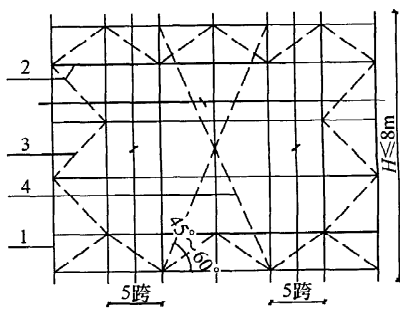
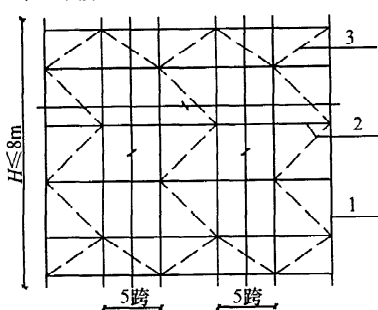


图 6.1.3-1 满堂架高度不大于 8m  
斜杆设置立面图

图 6.1.3-2 满堂架高度不大于 8m  
剪刀撑设置立面图

1—立杆；2—水平杆；3—斜杆；4—扣件钢管剪刀撑

2 当搭设高度超过 8m 的模板支架时，竖向斜杆应满布设置，水平杆的步距不得大于 1.5m，沿高度每隔 4~6 个标准步距应设置水平层斜杆或扣件钢管剪刀撑（图 6.1.3-3）。周边有结构物时，宜与周边结构形成可靠拉结。

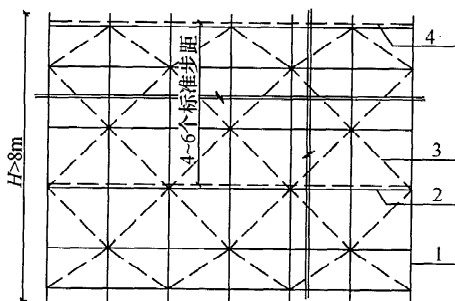


图 6.1.3-3 满堂架高度大于 8m 水平斜杆设置立面图

1—立杆；2—水平杆；3—斜杆；4—水平层斜杆或扣件钢管剪刀撑

3 当模板支架搭设成无侧向拉结的独立塔状支架时，架体每个侧面每步距均应设竖向斜杆。当有防扭转要求时，在顶层及每隔 3~4 个步距应增设水平层斜杆或钢管水平剪刀撑（图 6.1.3-4）。

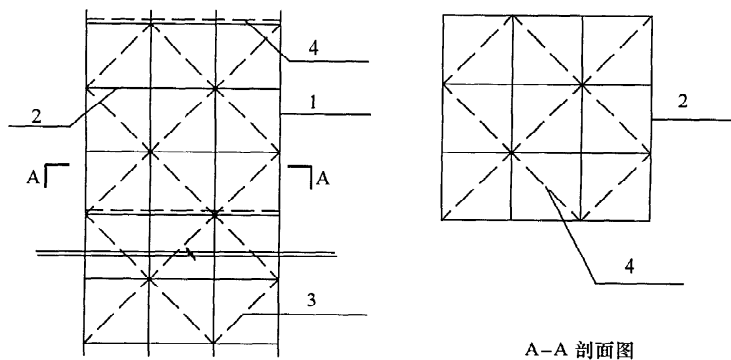


图 6.1.3-4 无侧向拉结塔状支模架

1—立杆；2—水平杆；3—斜杆；4—水平层斜杆

6.1.4 对长条状的独立高支模架，架体总高度与架体的宽度之比  $H/B$  不宜大于 3。

6.1.5 模板支架可调托座伸出顶层水平杆或双槽钢托梁的悬臂长度 (图 6.1.5) 严禁超过 650mm，且丝杆外露长度严禁超过 400mm，可调托座插入立杆或双槽钢托梁长度不得小于 150mm。

6.1.6 高大模板支架最顶层的水平杆步距应比标准步距缩小一个盘扣间距。

6.1.7 模板支架可调底座调节丝杆外露长度不应大于 300mm，作为扫地杆的最底层水平杆离地高度不应大于 550mm。当单肢立杆荷载设计值不大于 40kN 时，底层的水平杆步距可按标准步距设置，且应设置竖向斜杆；当单肢立杆荷载设计值大于 40kN 时，底层的水平杆应比标准步距缩小一个盘扣间距，且应设置竖向斜杆。

6.1.8 模板支架宜与周围已建成的结构进行可靠连接。

6.1.9 当模板支架体内设置与单肢水平杆同宽的人行通道时，可间隔抽除第一层水平杆和斜杆形成施工人员进出通道，与通道正交的两侧立杆间应设置竖向斜杆；当模板支架体内设置与单肢水平杆不同宽人行通道时，应在通道上部架设支撑横梁 (图 6.1.9)，横梁应按跨度和荷载确定。通道两侧支撑梁的立杆间距应根据计算设置，通道周围的模板支架应连成整体。洞口顶部应铺设封闭的防护板，两侧应设置安全网。通行机动车的洞口，必须设置安全警示和防撞设施。

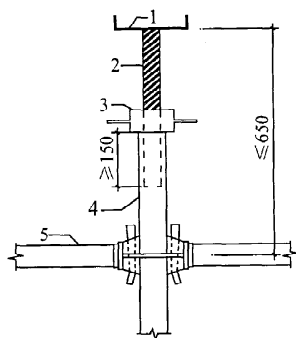


图 6.1.5 带可调托座伸出顶层水平杆的悬臂长度

1—可调托座；2—螺杆；3—调节螺母；4—立杆；5—水平杆



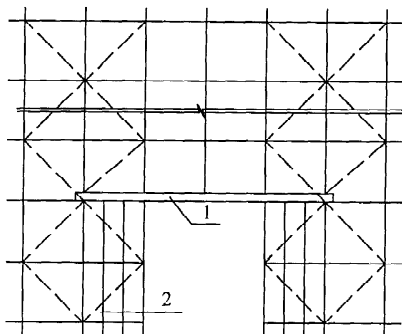


图 6.1.9 模板支架人行通道设置图  
1—支撑横梁；2—立杆加密

## 6.2 双排外脚手架

**6.2.1** 用承插型盘扣式钢管支架搭设双排脚手架时，搭设高度不宜大于 24m。可根据使用要求选择架体几何尺寸，相邻水平杆步距宜选用 2m，立杆纵距宜选用 1.5m 或 1.8m，且不宜大于 2.1m，立杆横距宜选用 0.9m 或 1.2m。

**6.2.2** 脚手架首层立杆宜采用不同长度的立杆交错布置，错开立杆竖向距离不应小于 500mm，当需设置人行通道时，应符合本规程第 6.2.4 条的规定，立杆底部应配置可调底座。

**6.2.3** 双排脚手架的斜杆或剪刀撑设置应符合下列要求：

沿架体外侧纵向每 5 跨每层应设置一根竖向斜杆（图 6.2.3-1）或每 5 跨间应设置扣件钢管剪刀撑（图 6.2.3-2），端跨的横向每层应设置竖向斜杆。

**6.2.4** 承插型盘扣式钢管支架应由塔式单元扩大组合而成，拐角为直角的部位应设置立杆间的竖向斜杆。当作为外脚手架使用时，单跨立杆间可不设置斜杆。

**6.2.5** 当设置双排脚手架人行通道时，应在通道上部架设支撑横梁，横梁截面大小应按跨度以及承受的荷载计算确定，通道两侧脚手架应加设斜杆；洞口顶部应铺设封闭的防护板，两侧应设

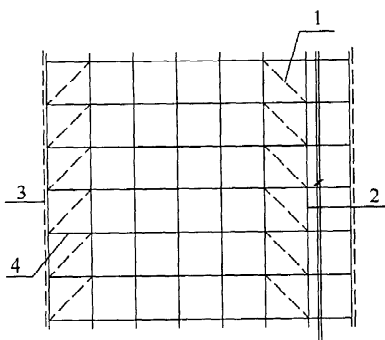


图 6.2.3-1 每 5 跨  
每层设斜杆

1—斜杆；2—立杆；3—两端竖向斜杆；4—水平杆

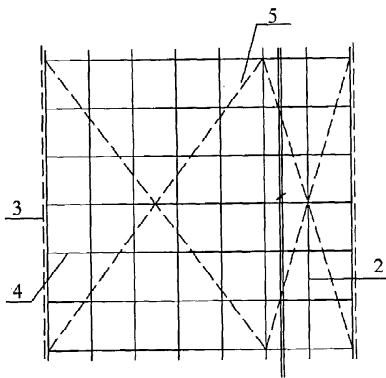


图 6.2.3-2 每 5 跨设扣  
件钢管剪刀撑

1—斜杆；2—立杆；3—两端竖向斜杆；4—水平杆；5—扣件钢管剪刀撑

置安全网；通行机动车的洞口，必须设置安全警示和防撞设施。

**6.2.6** 对双排脚手架的每步水平杆层，当无挂扣钢脚手架板加强水平层刚度时，应每 5 跨设置水平斜杆（图 6.2.6）。

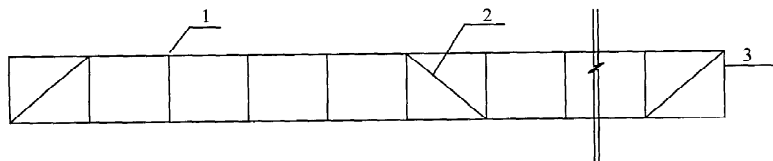


图 6.2.6 双排脚手架水平斜杆设置

1—立杆；2—水平斜杆；3—水平杆

**6.2.7** 连墙件的设置应符合下列规定：

1 连墙件必须采用可承受拉压荷载的刚性杆件，连墙件与脚手架立面及墙体应保持垂直，同一层连墙件宜在同一平面，水平间距不应大于 3 跨，与主体结构外侧面距离不宜大于 300mm；

2 连墙件应设置在有水平杆的盘扣节点旁，连接点至盘扣节点距离不应大于 300mm；采用钢管扣件作连墙杆时，连墙杆应采用直角扣件与立杆连接；

3 当脚手架下部暂不能搭设连墙件时，宜外扩搭设多排脚手架并设置斜杆形成外侧斜面状附加梯形架，待上部连墙件搭设后方可拆除附加梯形架。

#### 6.2.8 作业层设置应符合下列规定：

1 钢脚手板的挂钩必须完全扣在水平杆上，挂钩必须处于锁住状态，作业层脚手板应满铺；

2 作业层的脚手板架体外侧应设挡脚板、防护栏杆，并应在脚手架外侧立面满挂密目安全网；防护上栏杆宜设置在离作业层高度为 1000mm 处，防护中栏杆宜设置在离作业层高度为 500mm 处；

3 当脚手架作业层与主体结构外侧面间间隙较大时，应设置挂扣在连接盘上的悬挑三角架，并应铺放能形成脚手架内侧封闭的脚手板。

6.2.9 挂扣式钢梯宜设置在尺寸不小于  $0.9\text{m}\times 1.8\text{m}$  的脚手架框架内，钢梯宽度应为廊道宽度的  $1/2$ ，钢梯可在一个框架高度内折线上升；钢架拐弯处应设置钢脚手板及扶手杆。

## 7 搭设与拆除

### 7.1 施工准备

7.1.1 模板支架及脚手架施工前应根据施工对象情况、地基承载力、搭设高度，按本规程的基本要求编制专项施工方案，并应经审核批准后实施。

7.1.2 搭设操作人员必须经过专业技术培训和专业考试合格后，持证上岗。模板支架及脚手架搭设前，施工管理人员应按专项施工方案的要求对操作人员进行技术和安全作业交底。

7.1.3 进入施工现场的钢管支架及构配件质量应在使用前进行复检。

7.1.4 经验收合格的构配件应按品种、规格分类码放，并应标挂数量规格铭牌备用。构配件堆放场地应排水畅通、无积水。

7.1.5 当采用预埋方式设置脚手架连墙件时，应提前与相关部门协商，并应按设计要求预埋。

7.1.6 模板支架及脚手架搭设场地必须平整、坚实、有排水措施。

### 7.2 施工方案

7.2.1 专项施工方案应包括下列内容：

- 1 工程概况、设计依据、搭设条件、搭设方案设计；
- 2 搭设施工图，包括下列内容：
  - 1) 架体的平面、立面、剖面图和节点构造详图；
  - 2) 脚手架连墙件的布置及构造图；
  - 3) 脚手架转角、门洞口的构造图；
  - 4) 脚手架斜梯布置及构造图，结构设计方案；
- 3 基础做法及要求；

- 4 架体搭设及拆除的程序和方法；
- 5 季节性施工措施；
- 6 质量保证措施；
- 7 架体搭设、使用、拆除的安全措施；
- 8 设计计算书；
- 9 应急预案。

7.2.2 架体的构造应符合本规程第 6.1 节、第 6.2 节的有关规定。

### 7.3 地基与基础

7.3.1 模板支架与脚手架基础应按专项施工方案进行施工，并按基础承载力要求进行验收。

7.3.2 土层地基上的立杆应采用可调底座和垫板，垫板的长度不宜少于 2 跨。

7.3.3 当地基高差较大时，可利用立杆 0.5m 节点位差配合可调底座进行调整（图 7.3.3）。

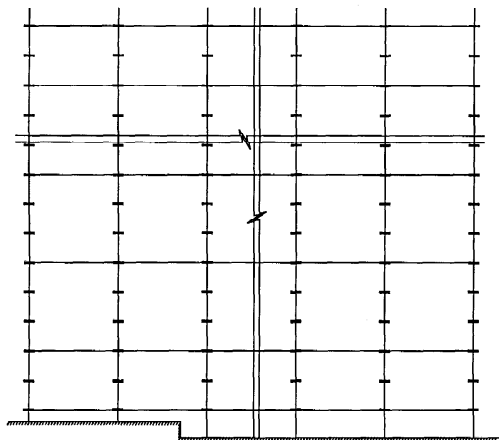


图 7.3.3 可调底座调整立杆连接盘示意

7.3.4 模板支架及脚手架应在地基基础验收合格后搭设。

## 7.4 模板支架搭设与拆除

- 7.4.1 模板支架立杆搭设位置应按专项施工方案放线确定。
- 7.4.2 模板支架搭设应根据立杆放置可调底座，应按先立杆后水平杆再斜杆的顺序搭设，形成基本的架体单元，应以此扩展搭设成整体支架体系。
- 7.4.3 可调底座和土层基础上垫板应准确放置在定位线上，保持水平。垫板应平整、无翘曲，不得采用已开裂垫板。
- 7.4.4 立杆应通过立杆连接套管连接，在同一水平高度内相邻立杆连接套管接头的位置宜错开，且错开高度不宜小于 75mm。模板支架高度大于 8m 时，错开高度不宜小于 500mm。
- 7.4.5 水平杆扣接头与连接盘的插销应用铁锤击紧至规定插入深度的刻度线。
- 7.4.6 每搭完一步支模架后，应及时校正水平杆步距，立杆的纵、横距，立杆的垂直偏差和水平杆的水平偏差。立杆的垂直偏差不应大于模板支架总高度的  $1/500$ ，且不得大于 50mm。
- 7.4.7 在多层楼板上连续设置模板支架时，应保证上下层支撑立杆在同一轴线上。
- 7.4.8 混凝土浇筑前施工管理人员应组织对搭设的支架进行验收，并应确认符合专项施工方案要求后浇筑混凝土。
- 7.4.9 拆除作业应按先搭后拆，后搭先拆的原则，从顶层开始，逐层向下进行，严禁上下层同时拆除，严禁抛掷。
- 7.4.10 分段、分立面拆除时，应确定分界处的技术处理方案，并应保证分段后架体稳定。

## 7.5 双排外脚手架搭设与拆除

- 7.5.1 脚手架立杆应定位准确，并应配合施工进度搭设，一次搭设高度不应超过相邻连墙件以上两步。
- 7.5.2 连墙件应随脚手架高度上升在规定位置处设置，不得任意拆除。

**7.5.3** 作业层设置应符合下列要求：

1 应满铺脚手板；

2 外侧应设挡脚板和防护栏杆，防护栏杆可在每层作业面立杆的 0.5m 和 1.0m 的盘扣节点处布置上、中两道水平杆，并应在外侧满挂密目安全网；

3 作业层与主体结构间的空隙应设置内侧防护网。

**7.5.4** 加固件、斜杆应与脚手架同步搭设。采用扣件钢管做加固件、斜撑时应符合现行行业标准《建筑施工扣件式钢管脚手架安全技术规范》JGJ 130 的有关规定。

**7.5.5** 当脚手架搭设至顶层时，外侧防护栏杆高出顶层作业层的高度不应小于 1500mm。

**7.5.6** 当搭设悬挑外脚手架时，立杆的套管连接接长部位应采用螺栓作为立杆连接件固定。

**7.5.7** 脚手架可分段搭设、分段使用，应由施工管理人员组织验收，并应确认符合方案要求后使用。

**7.5.8** 脚手架应经单位工程负责人确认并签署拆除许可令后拆除。

**7.5.9** 脚手架拆除时应划出安全区，设置警戒标志，派专人看管。

**7.5.10** 拆除前应清理脚手架上的器具、多余的材料和杂物。

**7.5.11** 脚手架拆除应按后装先拆、先装后拆的原则进行，严禁上下同时作业。连墙件应随脚手架逐层拆除，分段拆除的高度差不应大于两步。如因作业条件限制，出现高度差大于两步时，应增设连墙件加固。

## 8 检查与验收

**8.0.1** 对进入现场的钢管支架构配件的检查与验收应符合下列规定：

- 1 应有钢管支架产品标识及产品质量合格证；
- 2 应有钢管支架产品主要技术参数及产品使用说明书；
- 3 当对支架质量有疑问时，应进行质量抽检和试验。

**8.0.2** 模板支架应根据下列情况按进度分阶段进行检查和验收：

- 1 基础完工后及模板支架搭设前；
- 2 超过 8m 的高支模架搭设至一半高度后；
- 3 搭设高度达到设计高度后和混凝土浇筑前。

**8.0.3** 脚手架应根据下列情况按进度分阶段进行检查和验收：

- 1 基础完工后及脚手架搭设前；
- 2 首段高度达到 6m 时；
- 3 架体随施工进度逐层升高时；
- 4 搭设高度达到设计高度后。

**8.0.4** 对模板支架应重点检查和验收下列内容：

- 1 基础应符合设计要求，并应平整坚实，立杆与基础间应无松动、悬空现象，底座、支垫应符合规定；
- 2 搭设的架体三维尺寸应符合设计要求，搭设方法和斜杆、钢管剪刀撑等设置应符合本规程规定；
- 3 可调托座和可调底座伸出水平杆的悬臂长度应符合设计限定要求；
- 4 水平杆扣接头与立杆连接盘的插销应击紧至所需插入深度的标志刻度。

**8.0.5** 对脚手架应重点检查和验收下列内容：

- 1 搭设的架体三维尺寸应符合设计要求，斜杆和钢管剪刀



撑设置应符合本规程规定；

2 立杆基础不应有不均匀沉降，立杆可调底座与基础面的接触不应有松动和悬空现象；

3 连墙件设置应符合设计要求，应与主体结构、架体可靠连接；

4 外侧安全立网、内侧层间水平网的张挂及防护栏杆的设置应齐全、牢固；

5 周转使用的支架构配件使用前应作外观检查，并应作记录；

6 搭设的施工记录和质量检查记录应及时、齐全。

**8.0.6** 模板支架和双排外脚手架验收后应形成记录，记录表应符合本规程附录 E 的要求。

## 9 安全管理与维护

- 9.0.1 模板支架和脚手架的搭设人员应持证上岗。
- 9.0.2 支架搭设作业人员应正确佩戴安全帽、安全带和防滑鞋。
- 9.0.3 模板支架混凝土浇筑作业层上的施工荷载不应超过设计值。
- 9.0.4 混凝土浇筑过程中，应派专人在安全区域内观测模板支架的工作状态，发生异常时观测人员应及时报告施工负责人，情况紧急时施工人员应迅速撤离，并应进行相应加固处理。
- 9.0.5 模板支架及脚手架使用期间，不得擅自拆除架体结构杆件。如需拆除时，必须报请工程项目技术负责人以及总监理工程师同意，确定防控措施后方可实施。
- 9.0.6 严禁在模板支架及脚手架基础开挖深度影响范围内进行挖掘作业。
- 9.0.7 拆除的支架构件应安全地传递至地面，严禁抛掷。
- 9.0.8 高支模区域内，应设置安全警戒线，不得上下交叉作业。
- 9.0.9 在脚手架或模板支架上进行电气焊作业时，必须有防火措施和专人监护。
- 9.0.10 模板支架及脚手架应与架空输电线路保持安全距离，工地临时用电线路架设及脚手架接地防雷击措施等应按现行行业标准《施工现场临时用电安全技术规范》JGJ 46 的有关规定执行。

## 附录 A 主要产品构配件种类及规格

**表 A-1 承插型盘扣式钢管支架主要构配件种类、规格**

名称	型号	规格 (mm)	材质	理论重量 (kg)
立杆	A-LG-500	$\phi 60 \times 3.2 \times 500$	Q345A	3.75
	A-LG-1000	$\phi 60 \times 3.2 \times 1000$	Q345A	6.65
	A-LG-1500	$\phi 60 \times 3.2 \times 1500$	Q345A	9.60
	A-LG-2000	$\phi 60 \times 3.2 \times 2000$	Q345A	12.50
	A-LG-2500	$\phi 60 \times 3.2 \times 2500$	Q345A	15.50
	A-LG-3000	$\phi 60 \times 3.2 \times 3000$	Q345A	18.40
	B-LG-500	$\phi 48 \times 3.2 \times 500$	Q345A	2.95
	B-LG-1000	$\phi 48 \times 3.2 \times 1000$	Q345A	5.30
	B-LG-1500	$\phi 48 \times 3.2 \times 1500$	Q345A	7.64
	B-LG-2000	$\phi 48 \times 3.2 \times 2000$	Q345A	9.90
	B-LG-2500	$\phi 48 \times 3.2 \times 2500$	Q345A	12.30
	B-LG-3000	$\phi 48 \times 3.2 \times 3000$	Q345A	14.65
水平杆	A-SG-300	$\phi 48 \times 2.5 \times 240$	Q235B	1.40
	A-SG-600	$\phi 48 \times 2.5 \times 540$	Q235B	2.30
	A-SG-900	$\phi 48 \times 2.5 \times 840$	Q235B	3.20
	A-SG-1200	$\phi 48 \times 2.5 \times 1140$	Q235B	4.10
	A-SG-1500	$\phi 48 \times 2.5 \times 1440$	Q235B	5.00
	A-SG-1800	$\phi 48 \times 2.5 \times 1740$	Q235B	5.90
	A-SG-2000	$\phi 48 \times 2.5 \times 1940$	Q235B	6.50
	B-SG-300	$\phi 42 \times 2.5 \times 240$	Q235B	1.30
	B-SG-600	$\phi 42 \times 2.5 \times 540$	Q235B	2.00
	B-SG-900	$\phi 42 \times 2.5 \times 840$	Q235B	2.80
	B-SG-1200	$\phi 42 \times 2.5 \times 1140$	Q235B	3.60
	B-SG-1500	$\phi 42 \times 2.5 \times 1440$	Q235B	4.30
	B-SG-1800	$\phi 42 \times 2.5 \times 1740$	Q235B	5.10
	B-SG-2000	$\phi 42 \times 2.5 \times 1940$	Q235B	5.60

续表 A-1

名称	型 号	规格 (mm)	材 质	理论重量 (kg)
竖向斜杆	A-XG 300×1000	φ48×2.5×1008	Q195	4.10
	A-XG-300×1500	φ48×2.5×1506	Q195	5.50
	A-XG-600×1000	φ48×2.5×1089	Q195	4.30
	A-XG-600×1500	φ48×2.5×1560	Q195	5.60
	A-XG-900×1000	φ48×2.5×1238	Q195	4.70
	A-XG 900×1500	φ48×2.5×1668	Q195	5.90
	A-XG-900×2000	φ48×2.5×2129	Q195	7.20
	A-XG-1200×1000	φ48×2.5×1436	Q195	5.30
	A-XG-1200×1500	φ48×2.5×1820	Q195	6.40
	A-XG-1200×2000	φ48×2.5×2250	Q195	7.55
	A-XG-1500×1000	φ48×2.5×1664	Q195	5.90
	A-XG-1500×1500	φ48×2.5×2005	Q195	6.90
	A-XG-1500×2000	φ48×2.5×2402	Q195	8.00
	A-XG-1800×1000	φ48×2.5×1912	Q195	6.60
	A-XG-1800×1500	φ48×2.5×2215	Q195	7.40
	A-XG-1800×2000	φ48×2.5×2580	Q195	8.50
	A-XG-2000×1000	φ48×2.5×2085	Q195	7.00
	A-XG-2000×1500	φ48×2.5×2411	Q195	7.90
	A-XG-2000×2000	φ48×2.5×2756	Q195	8.80
	B-XG-300×1000	φ33×2.3×1057	Q195	2.95
	B-XG-300×1500	φ33×2.3×1555	Q195	3.82
	B-XG-600×1000	φ33×2.3×1131	Q195	3.10
	B-XG-600×1500	φ33×2.3×1606	Q195	3.92
	B-XG-900×1000	φ33×2.3×1277	Q195	3.36
	B-XG-900×1500	φ33×2.3×1710	Q195	4.10
	B-XG-900×2000	φ33×2.3×2173	Q195	4.90
	B-XG-1200×1000	φ33×2.3×1472	Q195	3.70
	B-XG-1200×1500	φ33×2.3×1859	Q195	4.40

续表 A-1

名称	型号	规格 (mm)	材质	理论重量 (kg)
竖向斜杆	B-XG-1200×2000	φ33×2.3×2291	Q195	5.10
	B-XG-1500×1000	φ33×2.3×1699	Q195	4.09
	B-XG-1500×1500	φ33×2.3×2042	Q195	4.70
	B-XG-1500×2000	φ33×2.3×2402	Q195	5.40
	B-XG-1800×1000	φ33×2.3×1946	Q195	4.53
	B-XG-1800×1500	φ33×2.3×2251	Q195	5.05
	B-XG-1800×2000	φ33×2.3×2618	Q195	5.70
	B-XG-2000×1000	φ33×2.3×2119	Q195	4.82
	B-XG-2000×1500	φ33×2.3×2411	Q195	5.35
	B-XG-2000×2000	φ33×2.3×2756	Q195	5.95
水平斜杆	A-SXG-900×900	φ48×2.5×1273	Q235B	4.30
	A-SXG-900×1200	φ48×2.5×1500	Q235B	5.00
	A-SXG-900×1500	φ48×2.5×1749	Q235B	5.70
	A-SXG-1200×1200	φ48×2.5×1697	Q235B	5.55
	A-SXG-1200×1500	φ48×2.5×1921	Q235B	6.20
	A-SXG-1500×1500	φ48×2.5×2121	Q235B	6.80
	B-SXG-900×900	φ42×2.5×1272	Q235B	3.80
	B-SXG-900×1200	φ42×2.5×1500	Q235B	4.30
	B-SXG-900×1500	φ42×2.5×1749	Q235B	5.00
	B-SXG-1200×1200	φ42×2.5×1697	Q235B	4.90
	B-SXG-1200×1500	φ42×2.5×1921	Q235B	5.50
	B-SXG-1500×1500	φ42×2.5×2121	Q235B	6.00
可调托座	A-ST-500	φ48×6.5×500	Q235B	7.12
	A-ST-600	φ48×6.5×600	Q235B	7.60
	B-ST-500	φ38×5.0×500	Q235B	4.38
	B-ST-600	φ38×5.0×600	Q235B	4.74

续表 A-1

名称	型号	规格 (mm)	材质	理论重量 (kg)
可调底座	A-XT-500	$\phi 48 \times 6.5 \times 500$	Q235B	5.67
	A-XT-600	$\phi 48 \times 6.5 \times 600$	Q235B	6.15
	B-XT-500	$\phi 38 \times 5.0 \times 500$	Q235B	3.53
	B-XT-600	$\phi 38 \times 5.0 \times 600$	Q235B	3.89

注：1 立杆规格为  $\phi 60 \times 3.2$  的为 A 型承插型盘扣式钢管支架；立杆规格为  $\phi 48 \times 3.2$  的为 B 型承插型盘扣式钢管支架；

2 A-SG、B-SG 为水平杆适用于 A 型、B 型承插型盘扣式钢管支架；

3 A-SXG、B-SXG 为斜杆适用于 A 型、B 型承插型盘扣式钢管支架。

表 A-2 主要构配件的制作质量及形位公差要求

构配件名称	检查项目	公称尺寸 (mm)	允许偏差 (mm)	检测量具
立杆	长度	—	$\pm 0.7$	钢卷尺
	连接盘间距	500	$\pm 0.5$	钢卷尺
	杆件直线度	—	$L/1000$	专用量具
	杆端面对轴线垂直度	—	0.3	角尺
	连接盘与立杆同轴度	—	0.3	专用量具
水平杆	长度	—	$\pm 0.5$	钢卷尺
	扣接头平行度	—	$\leq 1.0$	专用量具
水平斜杆	长度	—	$\pm 0.5$	钢卷尺
	扣接头平行度	—	$\leq 1.0$	专用量具
竖向斜杆	两端螺栓孔间距	—	$\leq 1.5$	钢卷尺
可调托座	托板厚度	5	$\pm 0.2$	游标卡尺
	加劲片厚度	4	$\pm 0.2$	游标卡尺
	丝杆外径	$\phi 48, \phi 38$	$\pm 2$	游标卡尺
可调托座	底板厚度	5	$\pm 0.2$	游标卡尺
	丝杆外径	$\phi 48, \phi 38$	$\pm 2$	游标卡尺
挂扣式钢脚手板	挂钩圆心间距	—	$\pm 2$	钢卷尺
	宽度	—	$\pm 3$	钢卷尺
	高度	—	$\pm 2$	钢卷尺

续表 A-2

构配件名称	检查项目	公称尺寸 (mm)	允许偏差 (mm)	检测量具
挂扣式钢梯	挂钩圆心间距	—	±2	钢卷尺
	梯段宽度	—	±3	钢卷尺
	踏步高度	—	±2	钢卷尺
挡脚板	长度	—	±2	钢卷尺
	宽度	—	±2	钢卷尺

表 A-3 可调托座、可调底座承载力

轴心抗压承载力		偏心抗压承载力	
平均值 (kN)	最小值 (kN)	平均值 (kN)	最小值 (kN)
200	180	170	153

表 A-4 挂扣式钢脚手板承载力

项 目	平均值	最小值
挠度 (mm)	≤10	
受弯承载力 (kN)	>5.4	>4.9
抗滑移强度 (kN)	>3.2	>2.9

## 附录 B 风压高度变化系数

**B.0.1** 对平坦或稍有起伏的地形，风压高度变化系数应根据地面粗糙度类别按表 B.0.1 确定。地面粗糙度可分为 A、B、C、D 四类：

- A 类指近海海面和海岛、海岸、湖岸及沙漠地区；
- B 类指田野、乡村、丛林、丘陵以及房屋比较稀疏的乡镇和城市郊区；
- C 类指有密集建筑群的城市市区；
- D 类指有密集建筑群且房屋较高的城市市区。

**表 B.0.1 风压高度变化系数  $\mu_z$**

$\mu_z$ 离地面或 海拔高度 (m)	地面粗糙度 类别			
	A	B	C	D
5	1.17	1.00	0.74	0.62
10	1.38	1.00	0.74	0.62
15	1.52	1.14	0.74	0.62
20	1.63	1.25	0.74	0.62
30	1.80	1.42	1.00	0.62
40	1.92	1.56	1.13	0.73
50	2.03	1.67	1.25	0.84
60	2.12	1.77	1.35	0.93
70	2.20	1.86	1.45	1.02
80	2.27	1.95	1.54	1.11
90	2.34	2.02	1.62	1.19
100	2.40	2.09	1.70	1.27



续表 B.0.1

$\mu_z$ 离地面或 海拔高度 (m)	地面粗糙度 类别	A	B	C	D
	150		2.64	2.38	2.03
200		2.83	2.61	2.30	1.92
250		2.99	2.80	2.54	2.19
300		3.12	2.97	2.75	2.45
350		3.12	3.12	2.94	2.68
400		3.12	3.12	3.12	2.91
$\geq 450$		3.12	3.12	3.12	3.12

**B.0.2** 全国基本风压应按现行国家标准《建筑结构荷载规范》GB 50009 的规定采用。

## 附录 C 有关设计参数

**表 C-1 钢材的强度和弹性模量 (N/mm<sup>2</sup>)**

Q345 钢材抗拉、抗压、抗弯强度设计值	300
Q235 钢材抗拉、抗压、抗弯强度设计值	205
Q195 钢材抗拉、抗压、抗弯强度设计值	175
弹性模量	$2.06 \times 10^5$

**表 C-2 钢管截面特性**

外径 $\phi$ (mm)	壁厚 $t$ (mm)	截面积 $A$ (cm <sup>2</sup> )	惯性矩 $I$ (cm <sup>4</sup> )	截面模量 $W$ (cm <sup>3</sup> )	回转半径 $i$ (cm)
60	3.2	5.71	23.10	7.70	2.01
48	3.2	4.50	11.36	4.73	1.59
48	2.5	3.57	9.28	3.86	1.61
33	2.3	2.22	2.63	1.59	1.09

## 附录 D 轴心受压构件的稳定系数

**表 D-1 Q235 钢管轴心受压构件的稳定系数  $\varphi$**

$\lambda$	0	1	2	3	4	5	6	7	8	9
0	1.000	0.997	0.995	0.992	0.989	0.987	0.984	0.981	0.979	0.976
10	0.974	0.971	0.968	0.969	0.963	0.960	0.958	0.955	0.952	0.949
20	0.947	0.944	0.941	0.938	0.936	0.933	0.930	0.927	0.924	0.921
30	0.918	0.915	0.912	0.909	0.906	0.903	0.899	0.896	0.893	0.889
40	0.886	0.882	0.879	0.875	0.872	0.868	0.864	0.861	0.858	0.855
50	0.852	0.849	0.846	0.843	0.839	0.836	0.832	0.829	0.825	0.822
60	0.818	0.814	0.810	0.806	0.802	0.797	0.793	0.789	0.784	0.779
70	0.775	0.770	0.765	0.760	0.755	0.750	0.744	0.739	0.733	0.728
80	0.722	0.716	0.710	0.704	0.698	0.692	0.686	0.680	0.673	0.667
90	0.661	0.654	0.648	0.641	0.634	0.626	0.618	0.611	0.603	0.595
100	0.588	0.580	0.573	0.566	0.558	0.551	0.544	0.537	0.530	0.523
110	0.516	0.509	0.502	0.496	0.489	0.483	0.476	0.470	0.464	0.458
120	0.452	0.446	0.440	0.434	0.428	0.423	0.417	0.412	0.406	0.401
130	0.396	0.391	0.386	0.381	0.376	0.371	0.367	0.362	0.357	0.353
140	0.349	0.344	0.340	0.336	0.332	0.328	0.324	0.320	0.316	0.312
150	0.308	0.305	0.301	0.298	0.294	0.291	0.287	0.284	0.281	0.277
160	0.274	0.271	0.268	0.256	0.262	0.259	0.256	0.253	0.251	0.248
170	0.245	0.243	0.240	0.237	0.235	0.232	0.230	0.227	0.225	0.223
180	0.220	0.218	0.216	0.214	0.211	0.209	0.207	0.205	0.203	0.201
190	0.199	0.197	0.195	0.193	0.191	0.189	0.188	0.186	0.184	0.182
200	0.180	0.179	0.177	0.175	0.174	0.172	0.171	0.169	0.167	0.166
210	0.164	0.163	0.161	0.160	0.159	0.157	0.156	0.154	0.153	0.152
220	0.150	0.149	0.148	0.146	0.145	0.144	0.143	0.141	0.140	0.139
230	0.138	0.137	0.136	0.135	0.133	0.132	0.131	0.130	0.129	0.128
240	0.127	0.126	0.125	0.124	0.123	0.122	0.121	0.120	0.119	0.118
250	0.117	—	—	—	—	—	—	—	—	—

表 D-2 Q345 钢管轴心受压构件的稳定系数  $\phi$ 

$\lambda$	0	1	2	3	4	5	6	7	8	9
0	1.000	0.997	0.994	0.991	0.988	0.985	0.982	0.979	0.976	0.973
10	0.971	0.968	0.965	0.962	0.959	0.956	0.952	0.949	0.946	0.943
20	0.940	0.937	0.934	0.930	0.927	0.924	0.920	0.917	0.913	0.909
30	0.906	0.902	0.898	0.894	0.890	0.886	0.882	0.878	0.874	0.870
40	0.867	0.864	0.860	0.857	0.853	0.849	0.845	0.841	0.837	0.833
50	0.829	0.824	0.819	0.815	0.810	0.805	0.800	0.794	0.789	0.783
60	0.777	0.771	0.765	0.759	0.752	0.746	0.739	0.732	0.725	0.718
70	0.710	0.703	0.695	0.688	0.680	0.672	0.664	0.656	0.648	0.640
80	0.632	0.623	0.615	0.607	0.599	0.591	0.583	0.574	0.566	0.558
90	0.550	0.542	0.535	0.527	0.519	0.512	0.504	0.497	0.489	0.482
100	0.475	0.467	0.460	0.452	0.445	0.438	0.431	0.424	0.418	0.411
110	0.405	0.398	0.392	0.386	0.380	0.375	0.369	0.363	0.358	0.352
120	0.347	0.342	0.337	0.332	0.327	0.322	0.318	0.313	0.309	0.304
130	0.300	0.296	0.292	0.288	0.284	0.280	0.276	0.272	0.269	0.265
140	0.261	0.258	0.255	0.251	0.248	0.245	0.242	0.238	0.235	0.232
150	0.229	0.227	0.224	0.221	0.218	0.216	0.213	0.210	0.208	0.205
160	0.203	0.201	0.198	0.196	0.194	0.191	0.189	0.187	0.185	0.183
170	0.181	0.179	0.177	0.175	0.173	0.171	0.169	0.167	0.165	0.163
180	0.162	0.160	0.158	0.157	0.155	0.153	0.152	0.150	0.149	0.147
190	0.146	0.144	0.143	0.141	0.140	0.138	0.137	0.136	0.134	0.133
200	0.132	0.130	0.129	0.128	0.127	0.126	0.124	0.123	0.122	0.121
210	0.120	0.119	0.118	0.116	0.115	0.114	0.113	0.112	0.111	0.110
220	0.109	0.108	0.107	0.106	0.106	0.105	0.104	0.103	0.101	0.101
230	0.100	0.099	0.098	0.098	0.097	0.096	0.095	0.094	0.094	0.093
240	0.092	0.091	0.091	0.090	0.089	0.088	0.088	0.087	0.086	0.086
250	0.085	—	—	—	—	—	—	—	—	—

## 附录 E 承插型盘扣式钢管支架施工验收记录

使用规定：当承插型盘扣式钢管支架应用于模板支架施工时，其施工验收记录应采用表 E-1；当应用于双排外脚手架施工时，其施工验收记录应采用表 E-2。

表 E-1 模板支架施工验收记录表

项目名称														
搭设部位		高度			跨度			最大荷载						
搭设班组		班组长												
操作人员持证人数		证书符合性												
专项方案编审程序符合性		技术交底情况			安全交底情况									
钢管支架	进场前质量验收情况													
	材质、规格与方案的符合性													
	使用前质量检测情况													
	外观质量检查情况													
检查内容		允许偏差 (mm)	方案要求 (mm)	实际情况 (mm)								符合性		
立杆垂直度 $\leq L/500$ 且 $\pm 50$		$\pm 5$												
水平杆水平度		$\pm 5$												
可调托座	垂直度	$\pm 5$												
	插入立杆深度 $\geq 150$	-5												
可调底座	垂直度	$\pm 5$												
	插入立杆深度 $\geq 150$	-5												

续表 E-1

检查内容		允许 偏差 (mm)	方案 要求 (mm)	实际情况 (mm)										符合性			
立杆组合对角线长度		±6															
立杆	梁底纵、横向间距																
	板底纵、横向间距																
	竖向接长位置																
	基础承载力																
水平杆	纵、横向水平杆设置																
	梁底纵、横向步距																
	板底纵、横向步距																
	插销销紧情况																
竖向斜杆	最底层步距处设置情况																
	最顶层步距处设置情况																
	其他部位																
剪刀撑	垂直纵、横向设置																
	水平向																
扫地杆设置																	
与已建结构物拉结设置																	
其他																	
施工单位 检查结论	结论:		检查日期: 年 月 日														
	检查人员:		项目技术负责人:			项目经理:											
监理单位 验收结论	结论:		验收日期: 年 月 日														
	专业监理工程师:		总监理工程师:														

表 E-2 双排外脚手架施工验收记录表

项目名称													
搭设部位		高度			跨度			最大荷载					
搭设班组		班组长											
操作人员 持证人数		证书符合性											
专项方案编审程序 符合性		技术交底情况			安全交底情况								
钢管 支架	进场前质量验收情况												
	材质、规格与方案的符合性												
	使用前质量检测情况												
	外观质量检查情况												
检查内容		允许 偏差 (mm)	方案 要求 (mm)	实际情况 (mm)								符合性	
立杆垂直度 $\leq L/500$ 且 $\pm 50$		$\pm 5$											
水平杆水平度		$\pm 5$											
可调 底座	垂直度	$\pm 5$											
	插入立杆深度 $\geq 150$	-5											
立杆组合对角线长度		$\pm 6$											
立杆	纵向间距												
	横向间距												
	竖向接长位置												
	基础承载力												
水平 杆	纵、横向水平杆设置												
	纵向步距												
	横向步距												
	插销销紧情况												

续表 E-2

检查内容		允许 偏差 (mm)	方案 要求 (mm)	实际情况 (mm)	符合性
竖向 斜杆	拐角处设置情况				
	其他部位				
剪刀撑	垂直纵、横向设置				
	连墙件设置				
	扫地杆设置				
	护栏设置				
	脚手板设置				
	挡脚板设置				
	人行梯架设置				
	其他				
施工单位 检查结论	结论： <span style="float: right;">检查日期： 年 月 日</span>				
	检查人员： <span style="margin-left: 100px;">项目技术负责人：</span> <span style="margin-left: 100px;">项目经理：</span>				
监理单位 验收结论	结论： <span style="float: right;">验收日期： 年 月 日</span>				
	专业监理工程师： <span style="margin-left: 150px;">总监理工程师：</span>				



## 本规程用词说明

1 为便于在执行本规程条文时区别对待，对要求严格程度不同的用词说明如下：

1) 表示很严格，非这样做不可的：

正面词采用“必须”，反面词采用“严禁”；

2) 表示严格，在正常情况下均应这样做的：

正面词采用“应”，反面词采用“不应”或“不得”；

3) 表示允许稍有选择，在条件许可时首先应这样做的：

正面词采用“宜”，反面词采用“不宜”；

4) 表示有选择，在一定条件下可以这样做的，采用“可”。

2 条文中指明应按其他标准执行的写法为：“应符合……的规定”或“应按……执行”。

## 引用标准名录

- 1 《建筑地基基础设计规范》GB 50007
- 2 《建筑结构荷载规范》GB 50009
- 3 《钢结构设计规范》GB 50017
- 4 《冷弯薄壁型钢结构技术规范》GB 50018
- 5 《建筑结构可靠度设计统一标准》GB 50068
- 6 《碳素结构钢》GB/T 700
- 7 《低合金高强度结构钢》GB/T 1591
- 8 《气体保护电弧焊用碳钢、低合金钢焊丝》GB/T 8110
- 9 《一般工程用铸造碳钢件》GB/T 11352
- 10 《施工现场临时用电安全技术规范》JGJ 46
- 11 《建筑施工扣件式钢管脚手架安全技术规范》JGJ 130

中华人民共和国行业标准

建筑施工承插型盘扣式钢管支架  
安全技术规程

**JGJ 231 - 2010**

条文说明

## 制定说明

《建筑施工承插型盘扣式钢管支架安全技术规程》JGJ 231 - 2010，经住房和城乡建设部 2010 年 11 月 17 日以第 807 号公告批准、发布。

本规程制定过程中，编制组进行了广泛的调查研究，总结了我国工程建设施工领域的实践经验，同时参考了国外先进技术法规、技术标准，通过试验，取得了多方面的重要技术参数。

为便于广大设计、施工、科研、学校等单位有关人员在使用本规程时能正确理解和执行条文规定，《建筑施工承插型盘扣式钢管支架安全技术规程》编制组按章、节、条顺序编制了本规程的条文说明，对条文规定的目的、依据以及执行中需注意的有关事项进行了说明，还着重对强制性条文的强制性理由作了解释。但是，本条文说明不具备与规程正文同等的法律效力，仅供使用者作为理解和把握规程规定的参考。

# 目 次

1	总则	53
2	术语和符号	54
2.1	术语	54
2.2	符号	54
3	主要构配件的材质及制作质量要求	55
3.1	主要构配件	55
3.2	材料要求	55
3.3	制作质量要求	56
4	荷载	57
4.1	荷载分类	57
4.2	荷载标准值	57
4.3	荷载的分项系数	58
4.4	荷载效应组合	58
5	结构设计计算	59
5.1	基本设计规定	59
5.2	地基承载力计算	59
5.3	模板支架计算	60
5.4	双排外脚手架计算	62
6	构造要求	64
6.1	模板支架	64
6.2	双排外脚手架	64
7	搭设与拆除	66
7.1	施工准备	66
7.2	施工方案	66
7.3	地基与基础	66

7.4	模板支架搭设与拆除 .....	66
7.5	双排外脚手架搭设与拆除 .....	67
8	检查与验收 .....	68
9	安全管理与维护 .....	69

# 1 总 则

**1.0.1** 本条是承插型盘扣式钢管支架工程设计和施工必须遵循的基本原则。承插型盘扣式钢管支架有多种称谓，有称之为圆盘式钢管支架、菊花盘式钢管支架、插盘式钢管支架、轮盘式钢管支架以及扣盘式钢管支架等，本规程统一称为盘扣式钢管支架。

**1.0.2** 本条明确本规程主要适用建筑工程和市政工程模板支架及外脚手架的设计与施工，承插型盘扣式钢管支架应用在其他类型的工程中可参照本规程的有关规定执行，也可应用于搭建临时舞台、看台工程和灯光架、广告架等工程。

**1.0.3** 本条明确了承插型盘扣式钢管支架施工前应编制相应的专项施工方案，应结合具体工程情况选择适宜规格的支架，并进行设计计算，做到安全可靠、经济合理。

## 2 术语和符号

### 2.1 术 语

本规程给出的术语是为了在条文的叙述中使承插型盘扣式钢管支架体系有关的俗称和不统一的称呼在本规程及今后的使用中形成统一的概念，并与其他类型的脚手架有关称呼相一致，利用已知的概念特征赋予其含义，所给出的英文译名是参考国外资料和专业词典拟定的。

### 2.2 符 号

本规程的符号采用现行国家标准《标准编写规则 第2部分：符号》GB/T 20001.2的有关规定执行。



## 3 主要构配件的材质及制作质量要求

### 3.1 主要构配件

**3.1.1** 本条显示了承插型盘扣式钢管支架的节点构造，说明了水平杆、斜杆与立杆连接的具体构造形式。承插型盘扣式钢管支架焊接于立杆上的连接盘可以为正八边形孔板或圆形孔板的形式。

**3.1.2** 为了防止水平杆和斜杆的杆端扣接头的插销与连接盘在支架使用过程中滑脱，插销必须设计为具有自锁功能的楔形，同时插销端头设计有弧形弯钩段确保插销不会滑脱。搭设支架时要求用不小于 0.5kg 锤子击紧插销，插销尾部应保证有不小于 15mm 的外露量。为了验证击紧后的插销抗拔性能，东南大学进行了扣接头插销的抗拔试验。试验结果表明，在插销未用锤子击紧的条件下，插销的抗拔力达到 0.5kN~1kN，在一般锤子击紧 2~3 下的条件下，插销的抗拔力达到 2.5kN~5kN，能够满足施工现场扣接头在使用过程中的防滑脱拔出要求。支架搭设完成后，应目测检查扣接头插销的插入至规定刻度线的状况和击紧程度。

**3.1.3、3.1.4** 承插型盘扣式钢管支架的主要构配件是工厂化生产的标准系列构件，立杆盘扣节点按照国际上习惯做法，竖向每隔 0.5m 间距设置，则水平杆步距以 0.5m 为模数构成，使承插型盘扣式钢管支架具有标准化、通用性的特点，便于控制施工质量。

**3.1.5** 本条规定了承插型盘扣式钢管支架杆件及有关主要配件的规格，一般可参照附录 A 的要求。

### 3.2 材料要求

**3.2.1** 本条规定了承插型盘扣式钢管支架杆件及有关主要配件

的材料特性。

**3.2.2、3.2.3** 为了控制支架的产品质量，本条规定了承插型盘扣式钢管支架钢管及有关主要构配件的尺寸及其允许偏差，同时对产品制作提出了具体的要求。

### 3.3 制作质量要求

**3.3.3** 本条规定杆端扣接头与立杆钢管外表面应有不小于 $500\text{mm}^2$ 的接触面积是为保证在节点处形成良好的抗扭能力。东南大学试验表明，在水平杆杆端与立杆紧密接触的条件下，盘扣式支架的节点抗扭能力与扣件钢管架基本相当。

**3.3.5** 目前国内立杆的接长连接方式有内插连接棒和外套连接套管两种。考虑到工地的方面和减少内插连接棒的损耗，逐渐趋向于立杆杆端设置外接套管的连接方式。采用铸钢套管的优点为同轴度高，套管管壁厚度可适当加厚，增加拆除支架时杆端管口的抗变形能力。

**3.3.8** 本条规定了可调底座和托座的丝杆外径与立杆钢管内径的最大间隙值，理论上该间隙值越小越好，考虑到丝杆上的铸钢调节手柄螺母端面上有与钢管外径匹配的限位凹口，因此，可适当放大间隙量，但限制使用直径过小的丝杆。

## 4 荷 载

### 4.1 荷载分类

**4.1.1~4.1.5** 为了适应现行国家规范设计方法的需要，以《建筑结构荷载规范》GB 50009 为依据，本节将作用在承插型盘扣式钢管支架的荷载划分为永久荷载（恒荷载）和可变荷载（活荷载），分别列出模板支架及脚手架计算应当考虑的主要荷载项目。其中第 4.1.3 条第 2 款所述模板支架水平荷载主要是指考虑施工中的泵送混凝土、倾倒混凝土等各种未预见因素产生的水平荷载。

### 4.2 荷载标准值

**4.2.2** 本条模板支架水平荷载是参照美国规范 ACI347R-03 的有关规定给出的。本条规定的作用于模板支撑架及脚手架上的水平风荷载标准值计算公式是参照《建筑结构荷载规范》GB 50009-2001 第 7.1 条制定的：

1 基本风压  $w_0$  值是根据重现期为 10 年确定的；

2  $\mu_{sw}$ ——风荷载体型系数按《建筑结构荷载规范》GB 50009-2001 表 7.3.1 桁架类选取。

**4.2.5** 本条脚手板自重标准值统一规定为  $0.35\text{kN/m}^2$  系以 50mm 厚木脚手板为准；栏杆与挡脚板自重标准值是按两根  $\phi 48.3 \times 2.5\text{mm}$  钢管和 120mm 高木脚手板计算。密目安全网自重系根据 2000 目网的实际重量给定。

**4.2.6** 本条规定的脚手架施工荷载标准值是根据《建筑施工扣件式钢管脚手架安全技术规范》JGJ 130 及《建筑施工门式钢管脚手架安全技术规范》JGJ 128 等规范的相关规定采用。

### 4.3 荷载的分项系数

4.3.1、4.3.2 荷载分项系数均遵照现行国家标准《建筑结构荷载规范》GB 50009 的规定采用。当计算结构物倾覆稳定时，永久荷载的分项系数取 0.9，对保证结构稳定性有利。

### 4.4 荷载效应组合

4.4.1 支架稳定按立杆稳定性验算形式进行计算时，应分别按考虑风荷载影响以及不考虑风荷载影响两种情况进行计算；模板支架抗倾覆整体稳定性验算考虑的荷载有永久荷载以及模板支架水平荷载。

## 5 结构设计计算

### 5.1 基本设计规定

**5.1.5** 对于独立方塔架计算整体稳定性时，按格构柱结构形式计算分析可借助计算软件建立整体模型，东南大学土木工程施工研究所试验表明，盘扣钢管支架水平杆与立杆连接节点具有一定的抗扭转能力，其抗扭转刚度可取  $8.6 \times 10^7 \text{ N} \cdot \text{mm}/\text{rad}$ 。

**5.1.6** 承插型盘扣式钢管支架用于模板支架时一般要求立杆顶部插入可调托座，传递水平模板上的各项荷载，使得立杆处于轴心受压形式，同时应根据水平模板的荷载情况选用适宜的顶部模板支撑梁。

**5.1.8** 表 5.1.8 给出的容许挠度是根据现行国家标准《冷弯薄壁型钢结构技术规范》GB 50018 的规定确定的。

**5.1.9** 承插型盘扣式钢管支架作为临时性结构，其容许长细比要高于《冷弯薄壁型钢结构技术规范》GB 50018-2002 表 4.3.3 的规定，本条的规定是参照国内外相关标准的规定给出的。

### 5.2 地基承载力计算

**5.2.1** 本条中公式是根据现行国家标准《建筑地基基础设计规范》GB 50007 的有关规定确定的。盘扣式钢管支架是一种临时性结构，故本条只规定对立杆进行地基承载力计算，不必进行地基变形验算。地基承载力标准值可以按照地质勘探报告建议值进行验算。当地质勘察报告未提供该值时，也可由载荷试验或其他原位测试、公式计算并结合工程实践经验等方法综合确定。

**5.2.2** 当模板支架或外脚手架搭设在混凝土楼面上时，为了保证支撑层混凝土楼面的安全，应按照《混凝土结构设计规范》GB 50010 的有关规定进行验算。

## 5.3 模板支架计算

**5.3.1~5.3.3** 失稳坍塌破坏是承插型盘扣式钢管模板支架的主要破坏形式，考虑到该支架的设计计算一般由施工现场工程技术人员进行，因此采用单立杆稳定性验算的形式来验算模板支架的整体稳定性。

### 1 模板支架的计算模式

承插型盘扣式钢管支架结构本质上是一种半刚性空间框架钢结构，水平杆与立杆之间连接为介于“铰接”与“刚接”之间的一种连接形式。采用速接架作为模板支架一般要保证支架的立杆为轴心压杆件。

**2** 模板支架立杆计算长度修正系数  $\eta$  以及悬臂端计算长度折减系数  $k$  的确定。

2007 年，东南大学分别进行了一系列的承插型盘扣式速接整架支架试验，包括整架抗侧移试验，支撑单元极限承载力试验，试验及有限元模拟计算的结果得出，在不同步高以及不同悬臂长度  $a$  下支架的极限承载力  $P_{cr}$ ，根据公式  $\varphi = P_{cr}/fA$ ，得出按单根立杆稳定计算的形式表示支架整体稳定性的稳定性系数  $\varphi$ ，再根据《冷弯薄壁型钢结构技术规范》GB 50018 查出杆件的长细比  $\lambda$ ，从而得出模板支架立杆计算长度修正系数  $\eta$  以及立杆的悬臂端计算长度折减系数  $k$ 。

**3** 对模板支架立杆顶层或底层水平杆竖向步距宜比最大步距减少一个盘扣的距离，见图 1。

**5.3.4** 承插型盘扣式钢管支架作为支模架时可采用双槽钢搁置在连接盘上作为支撑模板面板及楞木的托梁，需要验算盘扣节点抗剪承载力，根据东南大学对八角盘进行的单侧弯剪、双侧弯剪以及内侧焊缝受剪极限承载力计算结果，并考虑材料抗力系数 1.087，取整得到连接盘抗剪承载力设计值；同时应另外验算双槽钢的强度、挠度。

### 1 双槽钢托梁受弯承载力计算（图 2）

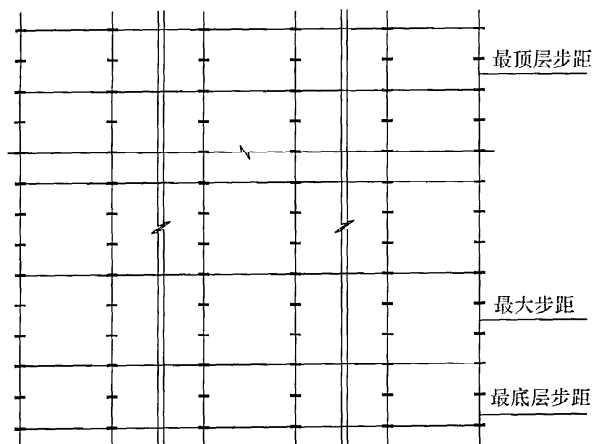


图1 减小最顶（底）层步距示意

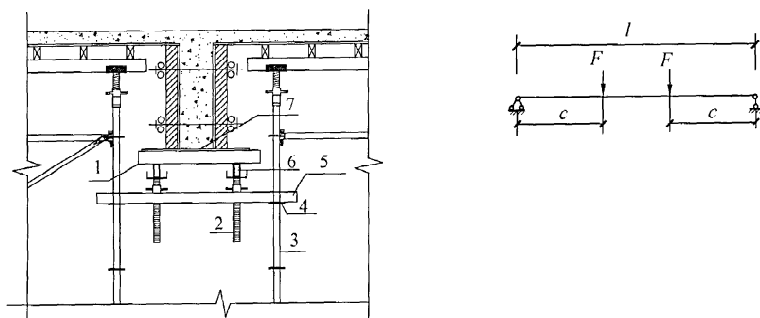


图2 双槽钢托梁承载力计算

- 1—模板外楞；2—可调托座；3—立杆；4—连接盘；5—双槽钢托梁；  
6—支撑龙骨；7—模板

可将梁底模的均布荷载简化为作用到托梁上的两集中力  $F$ ，水平杆上的弯矩按下式计算：

$$M = F \cdot c \quad (1)$$

式中： $M$ ——双槽钢托梁弯矩；

$F$ ——单根双槽钢托梁支撑范围内承担的竖向荷载的一半；

$c$ ——模板木楞梁至双槽钢托梁端部水平距离。

双槽钢托梁的受弯承载力应满足：

$$\frac{M}{W} \leq f \quad (2)$$

式中： $W$ ——双槽钢的截面模量。

## 2 双槽钢托梁挠度计算

双槽钢托梁的挠度应符合下式规定：

$$v_{\max} = \frac{Fc}{24EI} (3l^2 - 4c^2) \leq [v] \quad (3)$$

式中： $v_{\max}$ ——双槽钢托梁最大挠度；

$E$ ——钢材的弹性模量， $E = 2.06 \times 10^5 \text{ N/mm}^2$ ；

$I$ ——双槽钢的截面惯性矩；

$[v]$ ——容许挠度，应按本规程表 5.1.8 采用；

$l$ ——计算跨度。

**5.3.5** 架体高度 8m 以上，高宽比大于 3 的高大模板支架应验算支架整体抗倾覆稳定性。计算倾覆力矩时，作用在架顶的水平力指考虑施工中的混凝土浇筑时泵管振动等各种未预见因素产生的水平荷载，并且以线荷载的形式作用在架体顶部水平方向上，其荷载标准值应按照本规程第 4.2.2 条取值；计算抗倾覆力矩时，作用在架体的竖向荷载包括架体自重以及钢筋混凝土自重。

## 5.4 双排外脚手架计算

**5.4.1、5.4.2** 类似于模板支架，整体失稳是承插型盘扣式脚手架的主要破坏形式，为便于实际应用，可以用单根杆件计算的形式来验算脚手架的整体稳定承载力。有限元计算表明，整体失稳破坏时，脚手架呈现出内、外立杆与水平杆组成的横向框架，沿垂直主体结构方向大波鼓曲，波长大于步距，并与连墙件的间距有关。分别计算连墙件 2 步 3 跨以及 3 步 3 跨设置得出脚手架的



稳定极限承载力  $P_{cr}$  后，得出考虑脚手架整体稳定承载力的单杆计算长度系数  $\mu$  的取值，只适用于八角盘式承插型盘扣式钢管双排脚手架。

**5.4.3** 国内外发生的脚手架坍塌事故，几乎都是连墙件设置不合理或脚手架拆除过程中连墙件先被拆除引起的，为此承插型盘扣式脚手架计算的重要内容是连墙件的计算。连墙件承受的轴向力包括风荷载作用以及施工偏心荷载作用产生的水平力两部分，连墙件应为可承受的轴向拉力或轴向压力的刚性拉杆，因此需要分别验算连墙件的强度及稳定性。

**5.4.4** 本条明确了风荷载作用下连墙件水平力的简化计算方法。

## 6 构造要求

### 6.1 模板支架

**6.1.3** 承插型盘扣式钢管支架的立杆与水平杆采用精密铸钢的扣接头连接，在一般击紧的条件下，整架无斜杆侧移试验表明，该类架体具有一定的抗侧移能力，与扣件式钢管脚手架的抗侧移能力基本相当。为了确保盘扣式钢管支架的抗侧移能力，本条规定了基本斜杆或扣件钢管剪刀撑的设置要求。满堂支模架指由立杆、水平杆以及斜杆搭设形成连续多跨的空间立体支撑结构，在平面内架体纵横方向大于3跨，作为较大开间建筑物施工的支撑体系。模板支架搭设成独立方塔架可能会发生扭转失稳破坏，因此应加强支架的斜杆设置；当模板支架用于隧道侧墙、箱涵等具有一定水平抗侧移要求时，应设置顶层水平斜杆或扣件钢管水平剪刀撑；当模板支架用于一般建筑工程、市政道桥工程等，支架主要承受和传递垂直荷载时，可每5跨设置顶层水平斜杆或扣件钢管水平剪刀撑。

**6.1.5** 承插型盘扣式钢管支架立杆顶部插入可调托座，其伸出顶层水平杆的悬臂长度过大会导致支架立杆因局部失稳而造成支架整体坍塌。本条既规定了支架立杆顶部插入可调托座后，其伸出顶层水平杆的悬臂长度的限值，又限定了可调托座丝杆外露长度，以保证支架立杆的局部稳定性。

**6.1.6** 本条规定了高大模板支架最顶层的水平杆步距比标准步距缩小一个盘扣间距，以保证支架立杆的局部稳定性。

### 6.2 双排外脚手架

**6.2.3** 本条规定了双排外脚手架的剪刀撑设置方法，可用斜杆

或扣件钢管设置。

**6.2.6** 双排脚手架设置水平层斜杆是为保证平面刚度，参照德国的做法，按每 5 跨设置一个斜杆。

## 7 搭设与拆除

### 7.1 施工准备

**7.1.1** 本条规定了承插型盘扣式钢管模板支架及脚手架应本着搭拆安全、实用、经济的原则编制专项施工方案，同时必要的管理程序可减少方案中存在的技术缺陷。

**7.1.2** 本条规定是为了保证支架搭设的质量，明确支架搭设操作人员必须经技术培训后，具有一定的专业技能后方可上岗。

**7.1.3** 本条的规定是希望通过加强现场管理，杜绝不合格产品进入现场，来保证架体的安全使用。

### 7.2 施工方案

**7.2.1** 本条所述施工方案的内容是根据目前国内专项施工方案的内容，并结合模板支架及脚手架的特点确定的。本条加强了架体结构设计和绘制结构计算简图的内容，能够突出方案的重点，统一模板支架及脚手架施工方案的内容。

### 7.3 地基与基础

**7.3.1** 支架基础承载力不足会导致支架的整体坍塌，本条明确了支架基础的设计、施工的依据，是避免架体坍塌的重要技术措施。

**7.3.2** 为了防止基础不均匀沉降，本条提出了一些可供选择的操作方案。

### 7.4 模板支架搭设与拆除

**7.4.1~7.4.3** 明确了模板支架的搭设位置应按施工方案搭设立杆、水平杆，并明确了具体的操作流程。

**7.4.4、7.4.5** 本条提出了为了避免支架整体稳定承载力因立杆接头产生影响而采用的接头处理方式，同时应用锤子击紧插销，保证水平杆对立杆的有效支承作用。

**7.4.6** 本条明确了施工现场可以采用目测结合简单器具量测的手段来控制架体搭设的质量，并明确了架体整体竖向的搭设偏差。

**7.4.7** 建筑楼板多层连续施工，为避免支撑架体对下部支承楼面产生的压力导致楼面破坏，应采用上下层支撑立杆在同一轴线的方式有效传力。

**7.4.8** 本条明确了模板支架搭设完成后混凝土浇筑前的具体管理程序，保证混凝土浇筑期间支架的安全。

**7.4.9、7.4.10** 明确了模板支架拆除的顺序及有关的具体注意事项。

## **7.5 双排外脚手架搭设与拆除**

**7.5.11** 脚手架拆除期间产生破坏的一个重要原因，是因为脚手架拆除时连墙件设置不足导致脚手架整片倾覆破坏，本条明确了脚手架拆除必须遵守的原则。

## 8 检查与验收

**8.0.2** 为了保证承插型盘扣式钢管模板支架整架搭设的质量，采取了分阶段检查及验收的措施，保证了各个施工阶段支架的安全使用。

**8.0.4** 本条明确了承插型盘扣式钢管模板支架重点检查的内容，从关键点控制上保证支架的安全。

**8.0.5** 本条明确了承插型盘扣式钢管脚手架重点检查的内容，从关键点控制上保证支架的安全。

## 9 安全管理与维护

**9.0.3** 本条是控制模板支架混凝土浇筑作业层上的施工荷载的规定，尤其要严格控制施工操作集中荷载，以保证支架的安全。

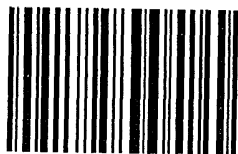
**9.0.4** 本条规定了模板支架混凝土浇筑期间应做好相应的监测工作，并做好紧急情况下的应急处理。

**9.0.5** 本条规定了模板支架及脚手架使用期间不允许随意拆除架体结构杆件，避免架体因随意拆除杆件导致承载力不足；如施工方便需要临时拆除的，应履行审批手续，并实施相应的安全措施。

**9.0.6** 本条规定为防止挖掘作业过程中或挖掘以后模板支架或脚手架因基础沉陷而坍塌。

**9.0.7** 盘扣式钢管支架的水平杆和立杆均为定尺长度，本条规定为防止采用抛掷方式拆除支架导致定尺杆件弯曲，影响后续使用的支架搭设。

**9.0.9** 本条规定了模板支架及脚手架对防火措施的基本要求。



1 5 1 1 2 1 7 9 8 7

统一书号：15112·17987  
定 价： 12.00 元